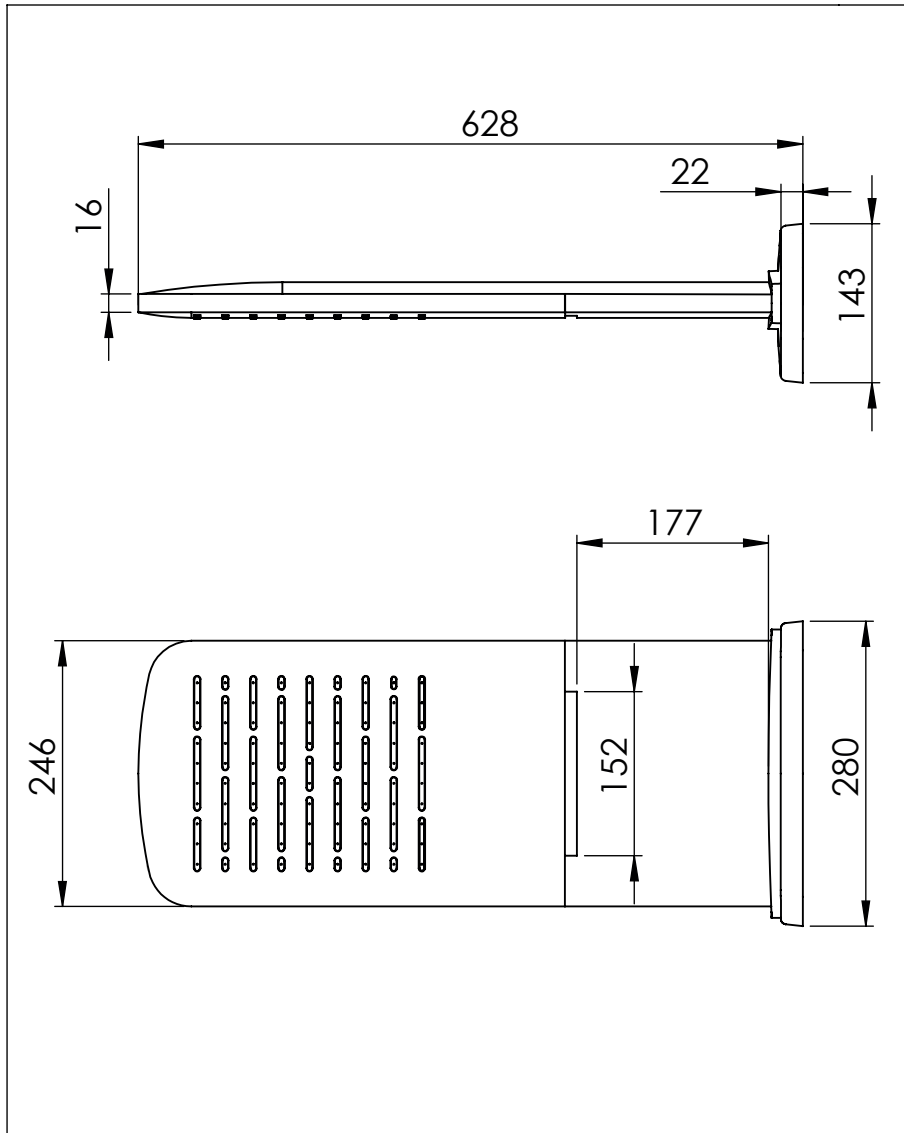
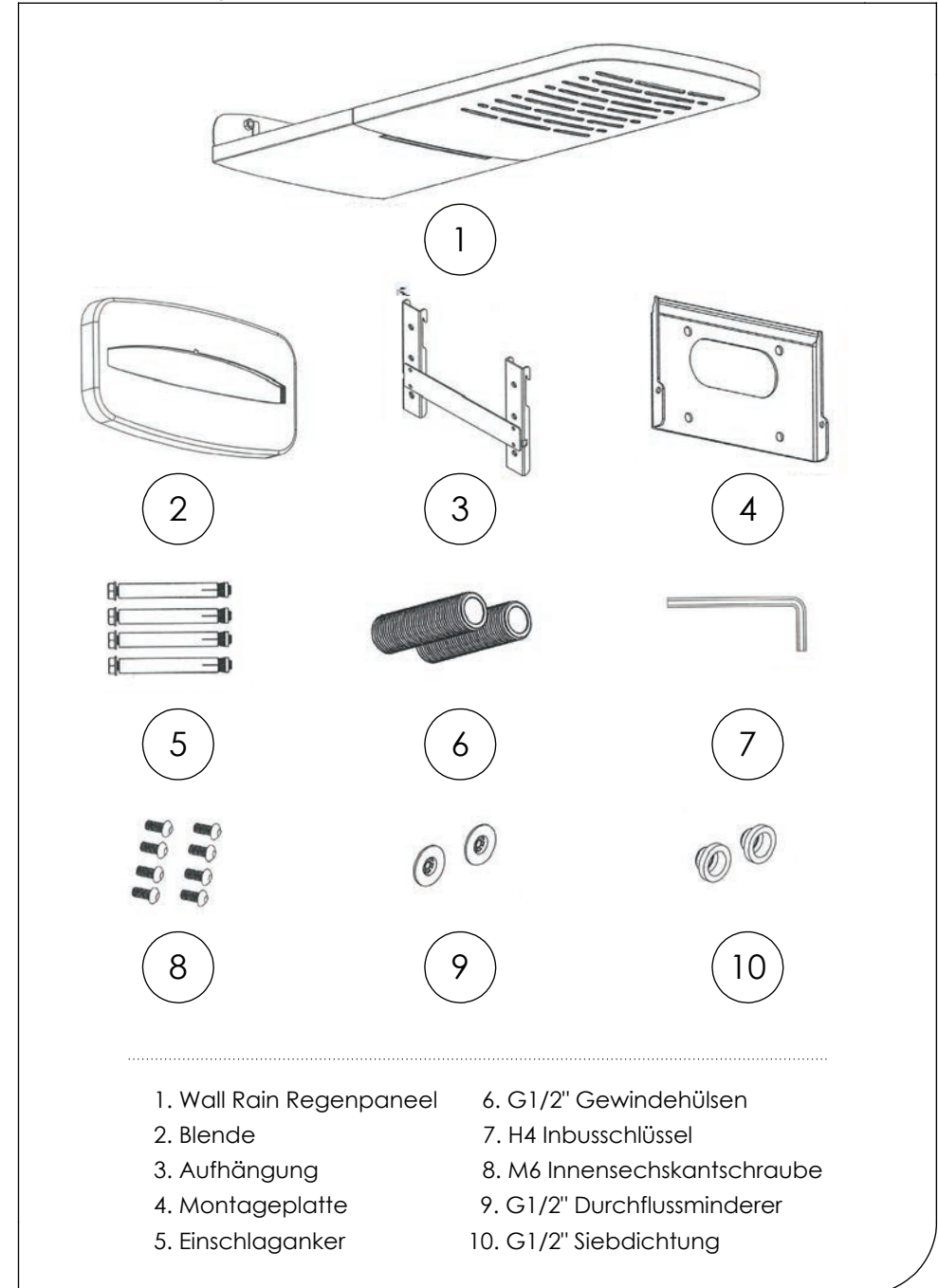




Technische Zeichnung

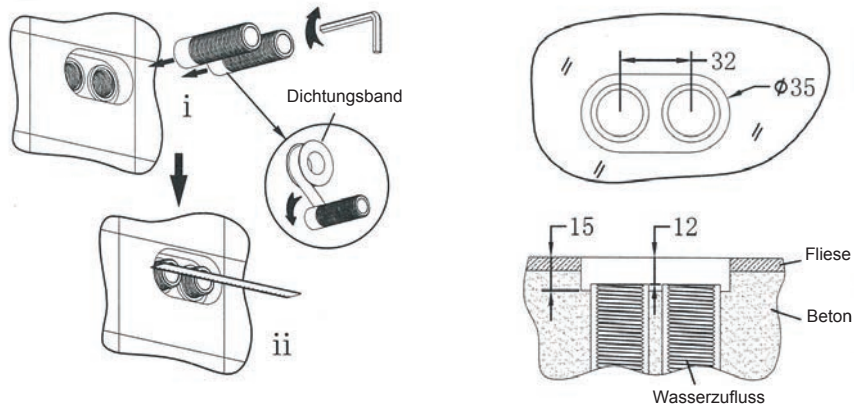


Lieferumfang



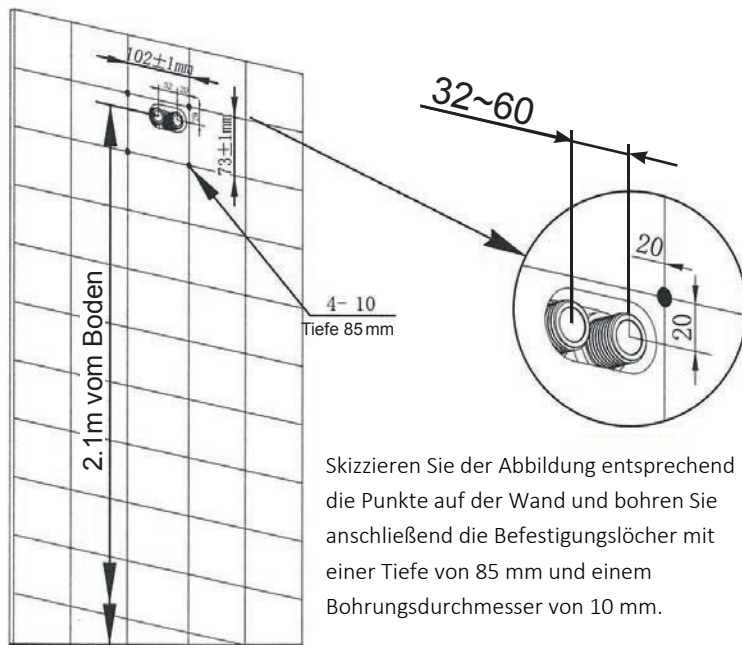
# Installation

1



Entnehmen Sie die G1/2" Gewindehülsen aus der Verpackung und installieren Sie diese der Abbildung entsprechend an den Anschlüssen. Stellen Sie sicher, dass die Gewindehülsen bündig mit der Wand abschließen.

2



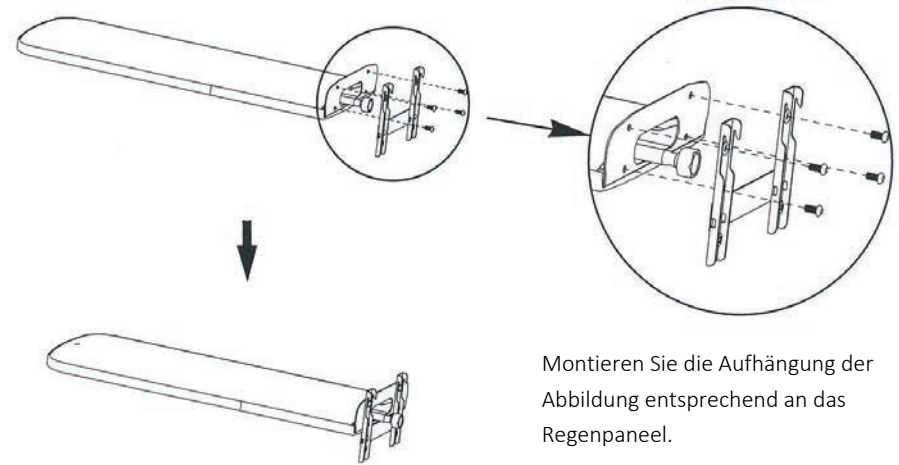
Skizzieren Sie der Abbildung entsprechend die Punkte auf der Wand und bohren Sie anschließend die Befestigungslöcher mit einer Tiefe von 85 mm und einem Bohrungsdurchmesser von 10 mm.

3



Setzen Sie die Einschlaganker in die Befestigungslöcher und montieren Sie die Montageplatte.

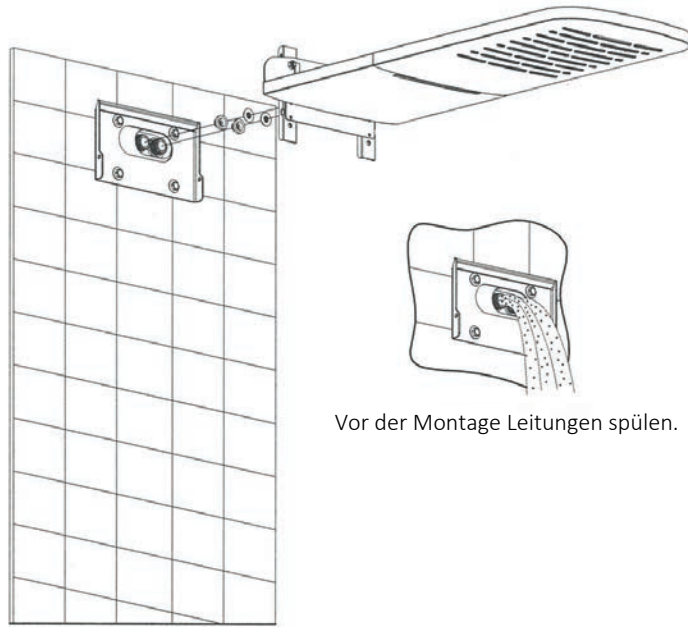
4



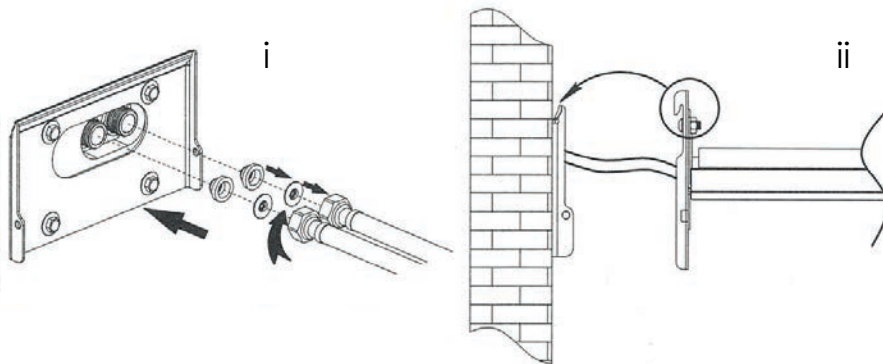
Montieren Sie die Aufhängung der Abbildung entsprechend an das Regenpaneel.

# Installation

5



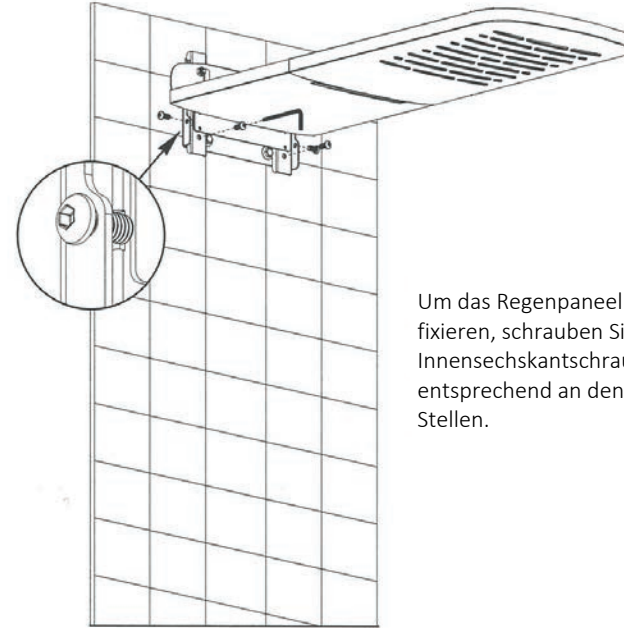
Vor der Montage Leitungen spülen.



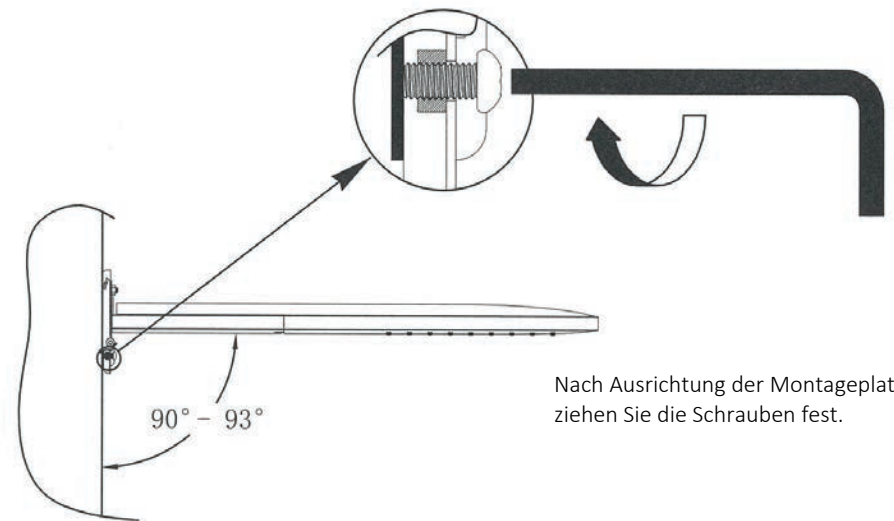
Setzen Sie die G1/2" Siebdichtungen auf die Gewindehülsen und die Durchflussbegrenzer in die G1/2" Flex-Schläuche.

Hängen Sie das Regenpaneel der Abbildung entsprechend an die Montageplatte.

6



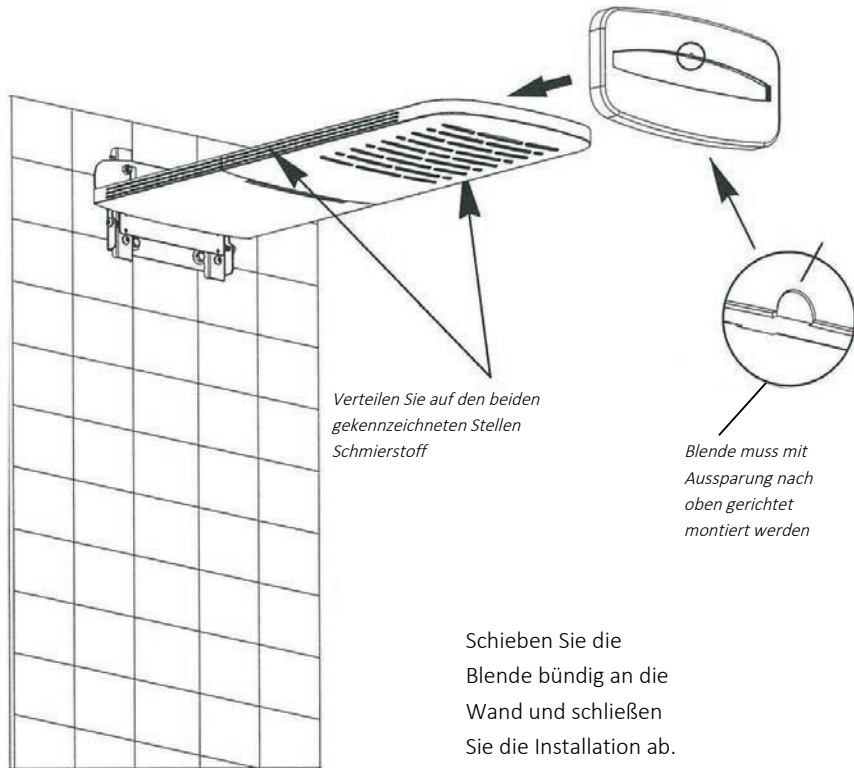
Um das Regenpaneel zu justieren und zu fixieren, schrauben Sie die vier M6 Innensechskantschrauben der Abbildung entsprechend an den vorgesehenen Stellen.



Nach Ausrichtung der Montageplatte, ziehen Sie die Schrauben fest.

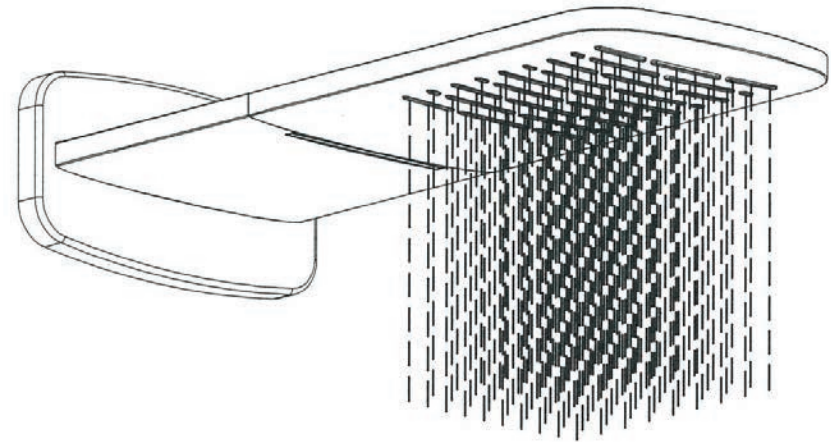
## Installation

7



## Funktion

Regenbrause



Schwall

