

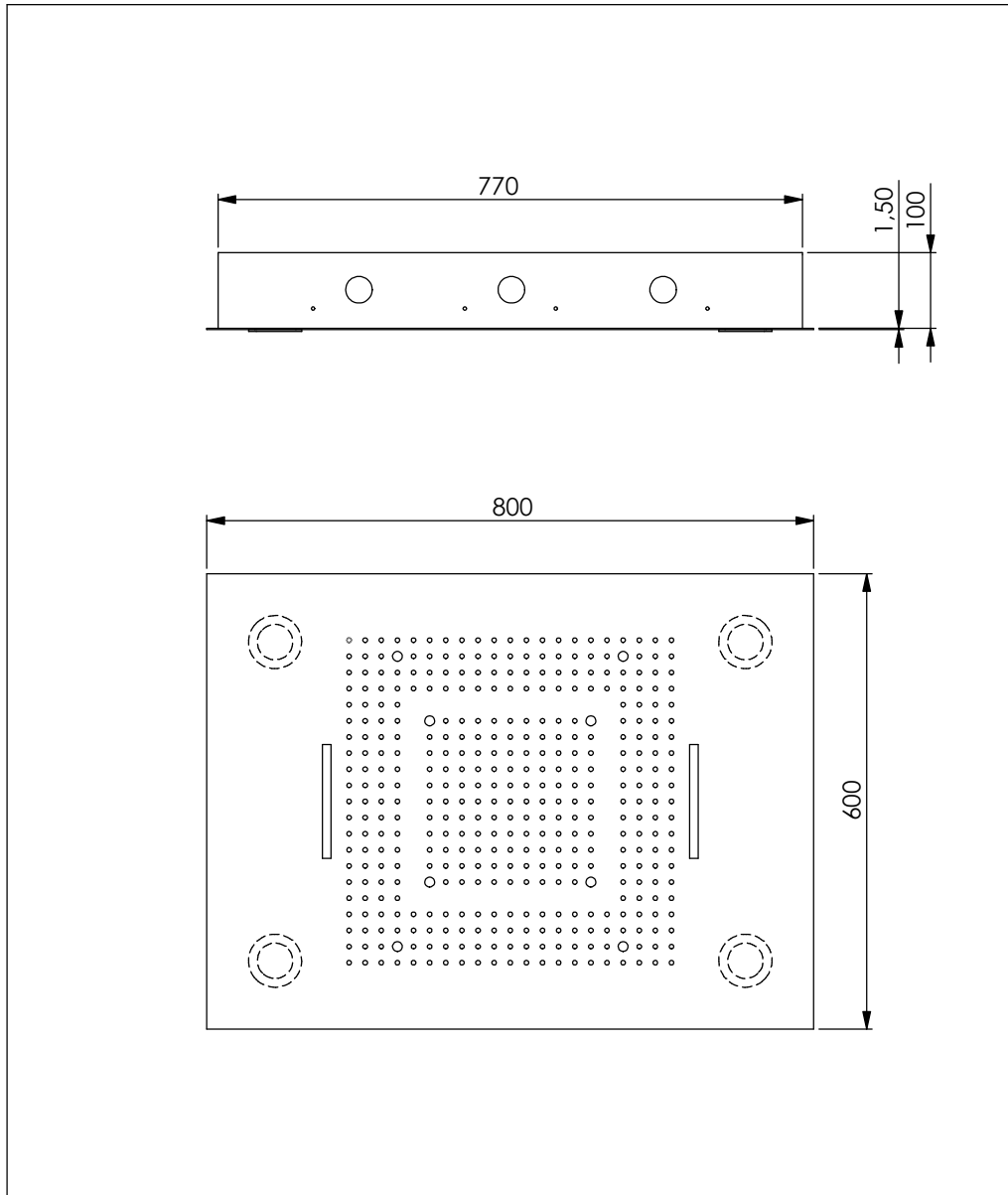
STEINBERG



Sensual Rain Regenpaneel

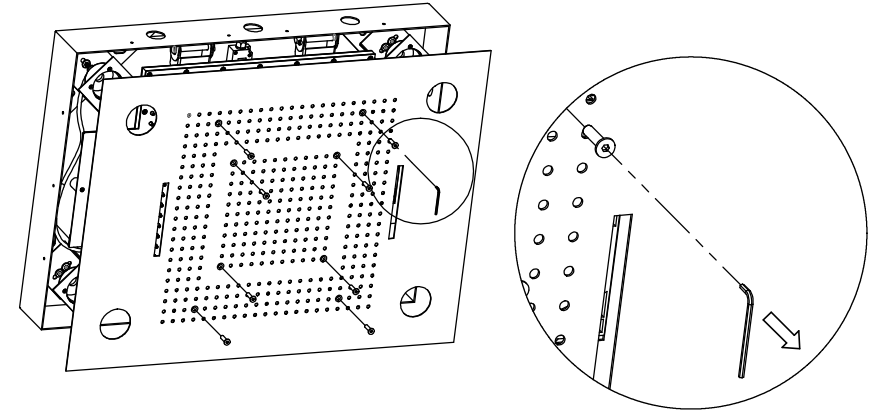
Art.Nr. 390 6831 / 6832

Technische Zeichnung

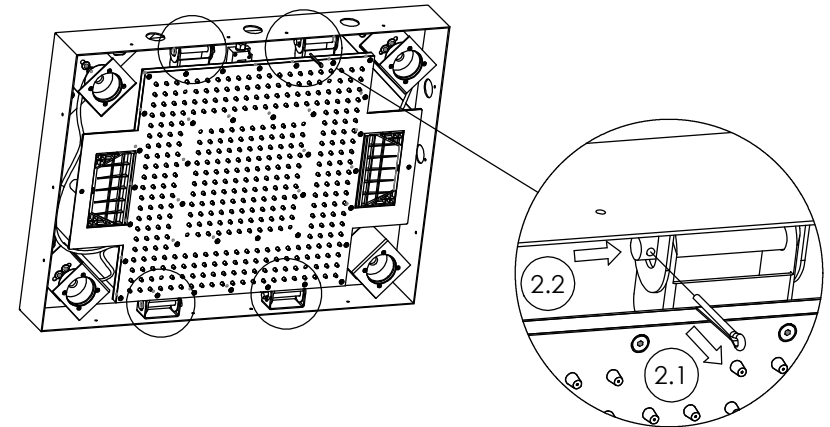


Installation

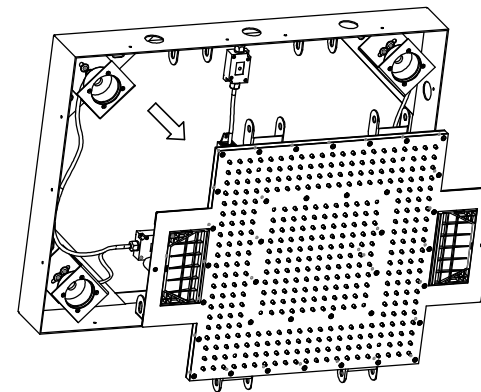
1



2

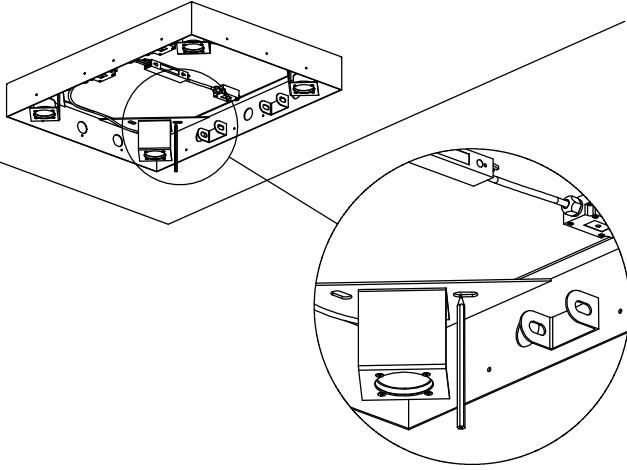


3

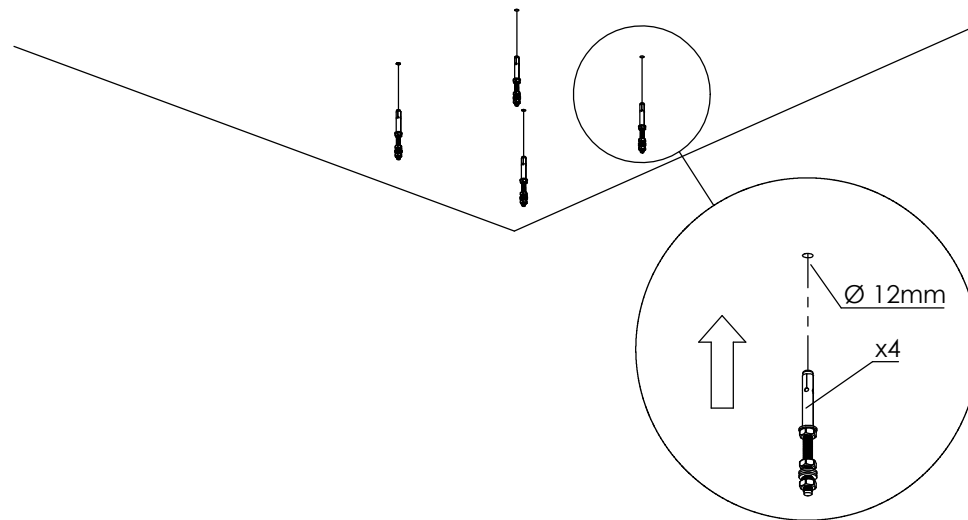


Installation

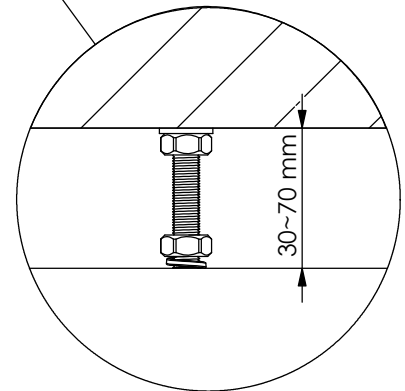
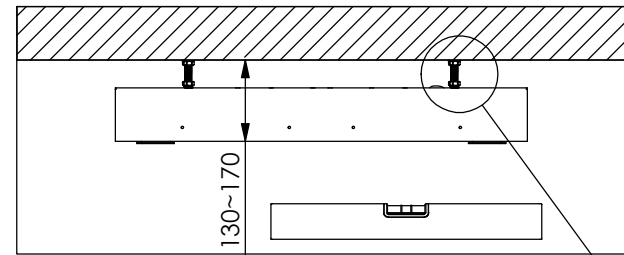
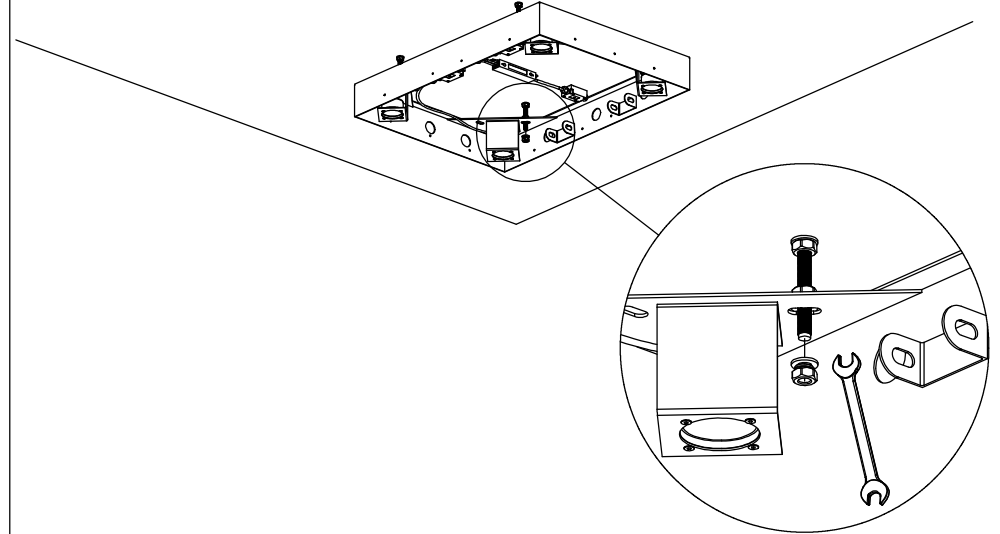
4



5



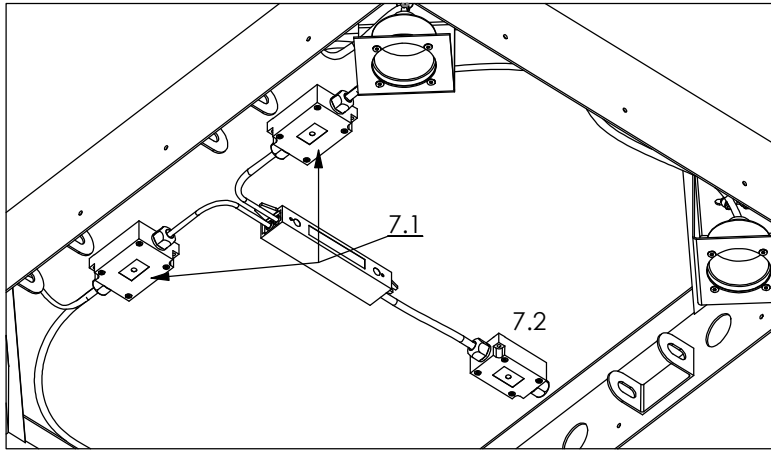
6



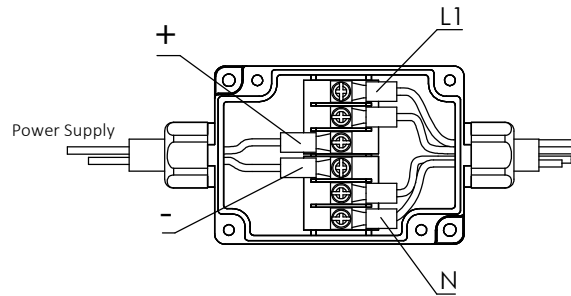
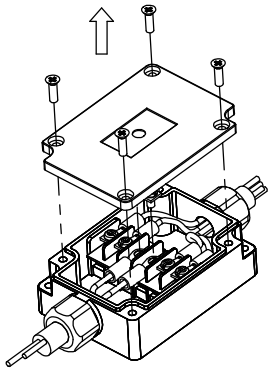
Installation

7

nur bei 390 6832 / only at 390 6832



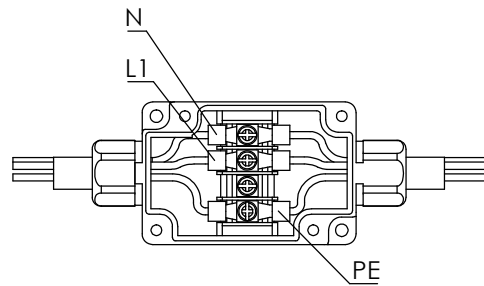
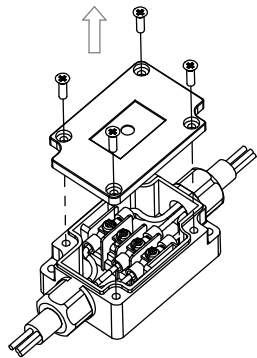
7.1



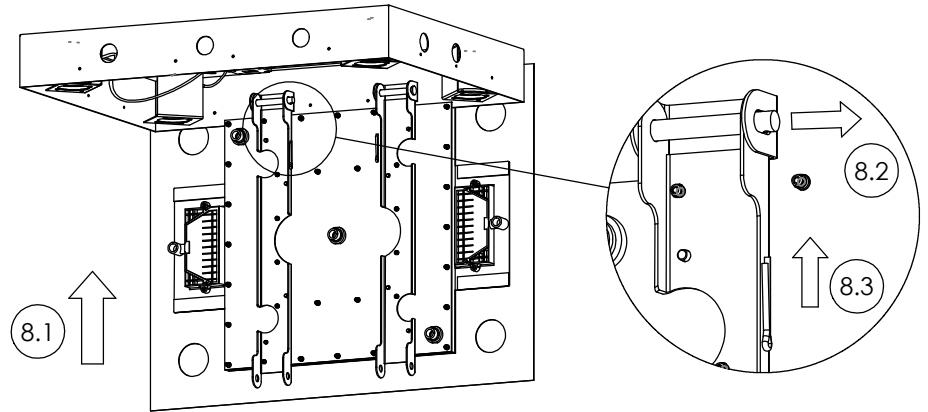
Installation erfordert
Elektro-Fachkraft

Installation required
Electrician

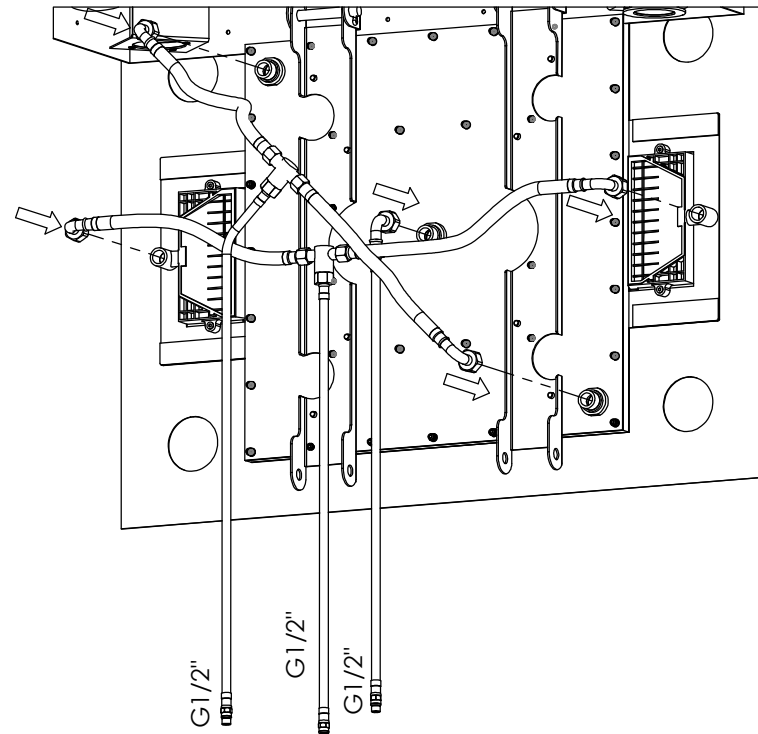
7.2



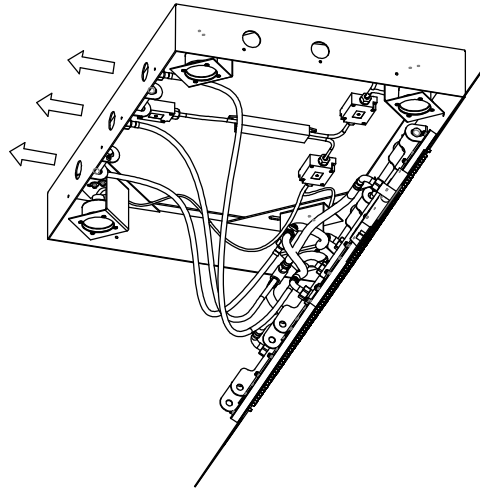
8



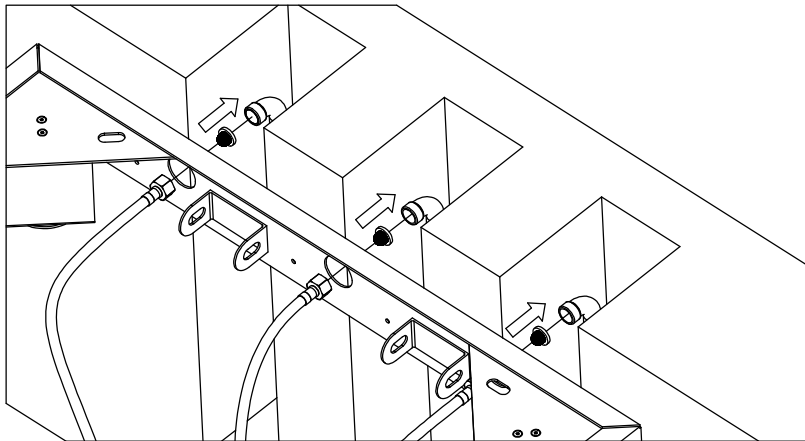
9



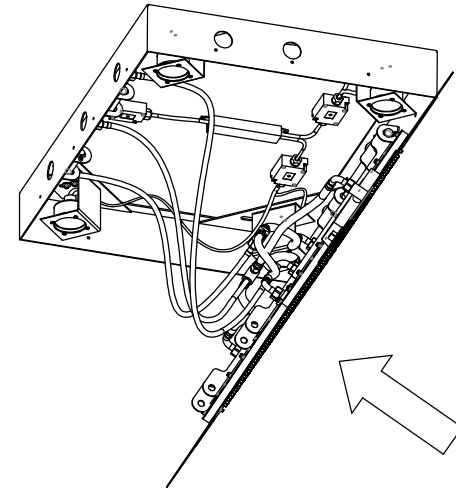
10



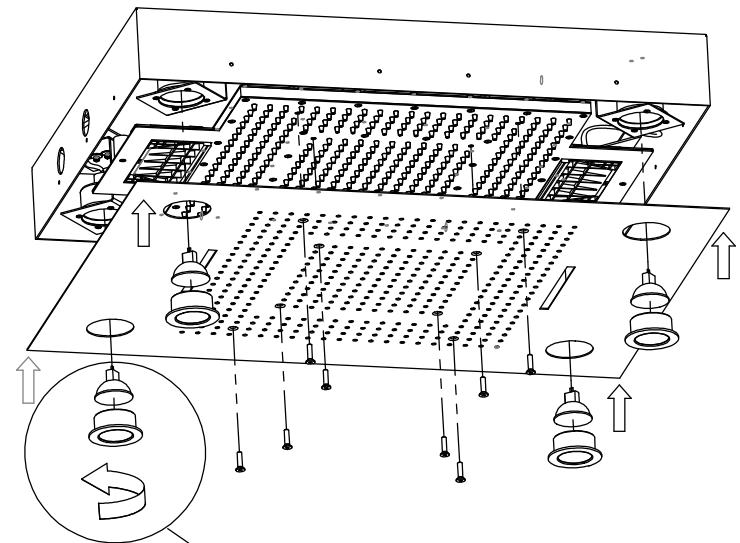
11



12



13



nur bei 390 6832 / only at 390 6832