

AXOR Citterio

Thermostat Unterputz mit Abstellventil und Kreuzgriff

Oberfläche: **Brushed Nickel** Artikelnummer: **39705820**



Beschreibung

Merkmale

- 1 Verbraucher
- Thermostatkartusche, Keramikventil 90°
- Maximale Durchflussmenge bei 3 bar: 26 l/min
- Sicherheitssperre bei 40 °C
- Temperaturbegrenzung einstellbar
- mit Schalldämpfer
- Anschlussart: Grundkörper
- Geräuschgruppe: I
- Durchflussklasse: D
- PA-IX 9711/ID

Artikeldetails

TEAM-Nr. 757536.587
Preis exkl. MwSt. 1406.00 CHF

Technologie



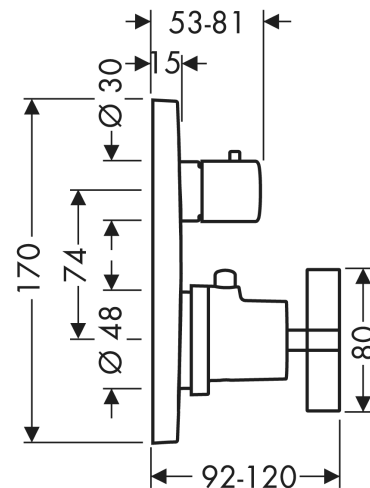
Zertifikate / Nachhaltigkeit



Produktabbildung



Maßzeichnung



Durchflussdiagramm

