

AXOR Citterio

Thermostat Unterputz mit Ab- und Umstellventil und Hebelgriff

Oberfläche: **Brushed Brass** Artikelnummer: **39720950**



Beschreibung

Merkmale

- 2 Verbraucher
- Thermostatkartusche, Ab-/Umstellventil
- Durchflussmenge oberer Abgang: 25 l/min
- Durchflussmenge unterer Abgang: 29 l/min
- Maximale Durchflussmenge bei 3 bar: 29 l/min
- Sicherheitssperre bei 40 °C
- Temperaturbegrenzung einstellbar
- mit Schalldämpfer
- Anschlussart: Grundkörper
- Geräuschgruppe: I
- Durchflussklasse: A
- PA-IX 9062/IAA

Artikeldetails

TEAM-Nr. 757539.237
Preis exkl. MwSt. 1611.00 CHF

Technologie



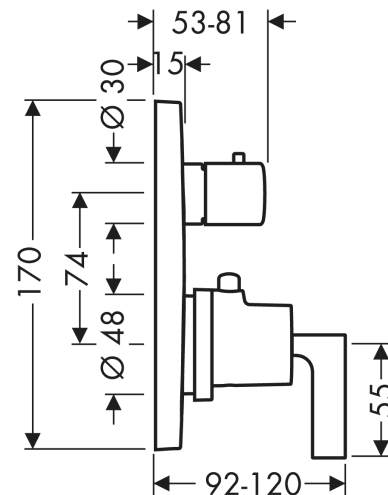
Zertifikate / Nachhaltigkeit



Produktabbildung



Maßzeichnung



Durchflussdiagramm

