

## AXOR ShowerSphere

### Kopfbrause 370/220 1jet EcoSmart mit Brausearm

Oberfläche: **Brushed Nickel** Artikelnummer: **39749820**



#### Beschreibung

##### Merkmale

- besteht aus: Kopfbrause, Brausearm
- Brausekopfgröße: 370 x 220 mm
- Strahlart: Rain
- FlexPower: Düsen passen sich Wasserdruck automatisch an durch öffnen und schließen
- QuickClean+: Kalkablagerung vermeiden durch die Elastizität der Düsen
- Durchflussregler: 8 l/min (mit möglichen Toleranzen -20 %)
- Durchflussmenge Rain Strahl bei 3 bar: 6,6 l/min
- Funktion ab: 4,6 l/min
- maximale Durchflussmenge bei 3 bar: 8 l/min
- Mindestfließdruck: 0,7 bar
- Ausladung: 391 mm
- Material Strahlscheibe: Metall
- Kopfbrause zur Reinigung abnehmbar
- Metallbrausearm
- Montage: Wand
- Anschlussgewinde: G 1/2
- Anschlussgröße: DN15
- für Durchlauferhitzer geeignet
- EU-Taxonomie: max. 8 l/min - Vermeidung erheblicher Beeinträchtigungen (DNSH)
- P-IX 10349/IIZ

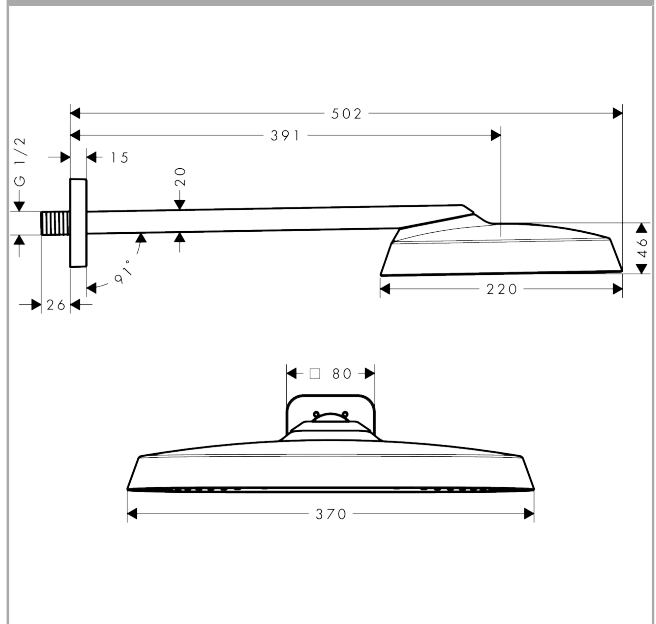
#### Technologie



#### Produktabbildung



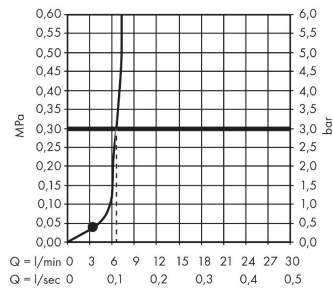
#### Maßzeichnung



**AXOR ShowerSphere**  
**Kopfbrause 370/220 1jet EcoSmart mit Brausearm**  
 Oberfläche: **Brushed Nickel** Artikelnummer: **39749820**



Durchflussdiagramm



**AXOR ShowerSphere**  
**Kopfbrause 370/220 1jet EcoSmart mit Brausearm**  
 Oberfläche: **Brushed Nickel** Artikelnummer: **39749820**



Einbaubeispiel

