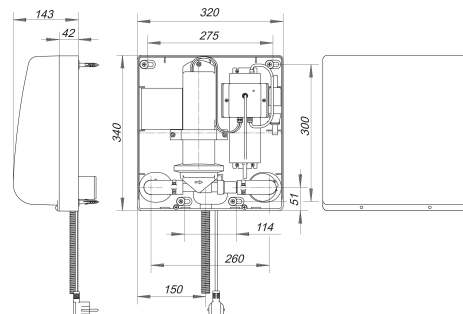
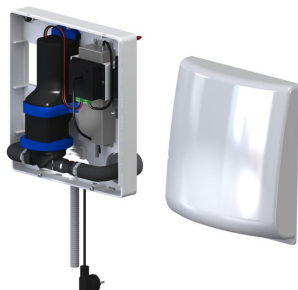


Installations-Box Aktiv

Artikelnummer: 525819

GTIN: 4001636525819

Rabattgruppe: 9



Beschreibung:

Installations-Box Aktiv
Automatische Entwässerungspumpe

Ausführung:

- Steuereinheit und Netzteil vormontiert in spritzwassergeschütztem (IP 65), wartungsfreundlichem Gehäuse aus schlagfestem ABS-Kunststoff
- Anschlussstücke zur optimalen Anbindung an Saug- und Druckleitung
- Netzkabel zum Direktanschluss an 230 Volt

Pumpendaten:

- Wartungsfreie Membranpumpe mit Rückschlagklappen
- Pumpenleistung 12 l/min
- Saughöhe max. 300 mm
- Länge Saugleitung max. 5 m PVC-U-Rohr, d: 20 mm
- Druckhöhe max. 500 mm
- Länge Druckleitung max. 1 m
- geeignet für fäkalienfreies Abwasser, Schwebstoffe förderfähig bis max. Größe 6 mm

Ersatzteile:

525833 Steuerungselektronik zu Aktiventwässerung, mit Gehäuse
 525932 Pumpe zu Aktiventwässerung -ERSATZTEIL-
 525949 Montageschablone zu Installations-Box Aktiventwässerung
 527004 Duschelement CeraBoard Aktiv,
 527011 Duschelement CeraBoard Aktiv,

527028 Duschelement CeraBoard Aktiv,
 527035 Duschelement CeraBoard Aktiv,
 527042 Duschelement CeraBoard Aktiv,
 525994 Sensoreinheit