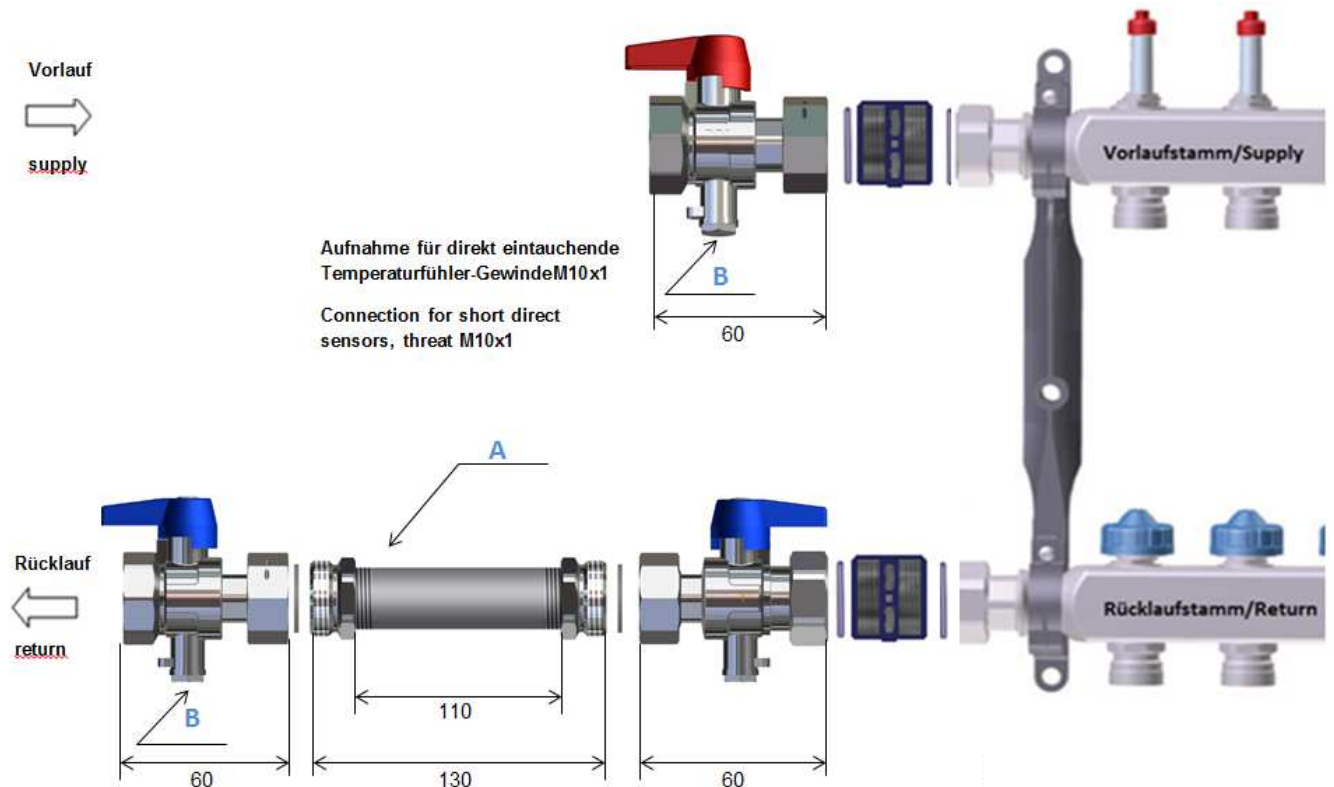


Wärmemengenzähler-Set, waagrecht Heat Meter Set, horizontal



Das Wärmemengenzähler Einbauset waagrecht kann in Kombination mit dem Heizkreisverteiler mit Durchflussanzeige eingesetzt werden.

Das Wärmemengenzähler-Set wird wie oben abgebildet montiert:

Der Volumenmesser wird in der Rücklauf-Leitung zum Heizkreisverteiler (**A**) montiert.

Direkt eintauchende Temperaturfühler mit M10x1 Gewinde werden in die Fühleraufnahme des Kugelhahns (**B**) montiert.

Montageraum/Assembly area:
250 mm x 254 mm

The "Heat Meter Set, horizontal" can be deployed in combination with a heating circuit manifold with flow display / shut-off function.

The Heat Meter Set is mounted shown on the picture above:

The volume meter is positioned in the return of the manifold (**A**).

Installing the temperature sensors M10x1 with direct contact to the liquid, using ball valves (**B**).

Material-Nr: 7438470