

KWT 750 I / 1000 I

Montage- und Betriebsanleitung für Einzel-, Reihen-, Block- und Winkelaufstellung mit max. 25 Tanks

Assembly and operating instructions for single, row, block and angular installations with up to 25 tanks

Instructions de montage et de service pour installation individuelle, en série, en bloc ou en angle avec 25 réservoirs au maximum

Montage- en bedieningshandleiding voor enkele, rij-, blok- en hoekopstelling met max. 25 tanks

Roth

Füllsystem / Filling system / Système de remplissage / Vulsysteem:

Roth Füllstar®

Ø Düsen / Nozzle Ø / Ø Buses / Ø Nozzels:

6 mm

**Bitte sorgfältig beachten!
Please observe carefully!
Prière d'observer soigneusement !
A.u.b. zorgvuldig in acht nemen!**



**Zulassungen / Approvals / Homologations / Vergunningen
Z-40.21-319, ÖTZ**

GWG-Typ GWD 080-325; Allgemeine bauaufsichtliche Zulassung Z-65.17-175 - Mitgeltende Vorschriften: VAWS, DIN 4755, Bauordnung, FeuVO, TRbF 20, Wasserhaushaltsgesetz, TRÖI, TRbF 210, Bauordnung

Overfill prevention device (GWG) type GWD 080-325; General building authorities approval Z-65.17-175 - Other applicable regulations: VAWS, DIN 4577, Building Code, FeuVO, TRbF 20, Water Resources Act, TRÖI, TRbF 210, Building Code

Type de GWG (indicateur des valeurs limites) GWD 080-325; homologation générale surveillance des travaux Z-65.17-175 - prescriptions également applicables: VAWS, DIN 4577, règlement construction, FeuVO, TRbF 20, loi sur le régime des eaux, TRÖI, TRbF 210, règlement construction

GWG-Type GWD 080-325; Algemene vergunning van bouw- en woningtoezicht Z-65.17-175 - Tevens geldende voorschriften: VAWS (verordening voor installaties voor het opslaan, vullen en overhevelen van watergevaarlijke stoffen), DIN 4577, bouwverordening, FeuVO (verordening verwarmingsinstallatie, TRbF 20 (technische regels voor brandbare vloeistoffen), Wasserhaushaltsgesetz (Duitse wet op de waterhuishouding), TRÖI, TRbF 210, bouwverordening

**ENERGIE- UND SANITÄRSYSTEME
ENERGY AND SANITARY SYSTEMS
SYSTEMES ENERGETIQUES ET SANITAIRES
ENERGIE- EN SANITAIRTECHNIEK**

Allgemeines

Die dem Tank entnommenen Papiere (Prüfzeugnis, Garantieurkunde) gut aufbewahren! Vollzähligkeit (nach beiliegender Packliste) und einwandfreie Beschaffenheit der Tanks und des gelieferten Zubehörs kontrollieren.

Transport

Behälter vor spitzen Gegenständen schützen! Nicht über raue Böden schleifen! Schmutz nur mit Wasser entfernen! Keine Lösungsmittel verwenden!

Aufstellung

- Maximal 25 Tanks in max. 5 Reihen zu je 5 Tanks in Räumen von Gebäuden; auch Winkel- und Stufenaufstellungen.
- Ein Auffangraum ist nicht notwendig.
- Der Boden muss tragfähig, waagrecht, und eben sein.
- Wände, Decken und Türen müssen mindestens feuerhemmend sein (F30).
- Tankanlagen bis 5000 l dürfen im Heizraum aufgestellt werden; mind. 1 m Abstand zwischen Tank und Brenner (abweichende Abstände entsprechend Landesvorschriften möglich, FeuVo). Tankanlagen > 5000 l im eigenen Lagerraum.
- Die Kennzeichnung (Typenschild) der Tanks muss zur einsehbaren und begehbaren Seite gerichtet sein!
- Weitere länderspezifische Vorschriften (insbesondere VAWs und Bauordnung) sind zu beachten.

General information

Keep all documents taken from the tanks (test certificate, warranty certificate) in a safe place! Verify completeness (according to packing list) and faultless state of the tanks and accessories supplied.

Transport

Keep container away from sharp objects! Do not drag over rough ground! Remove dirt with water only! Do not apply any solvents!

Installation

- Max. 25 tanks in max. 5 rows of 5 tanks each in rooms and buildings; angular and incrementally elevated arrangements also possible.
- A retention area is not required.
- The ground must be sustainable, level, and smooth.
- Walls, ceilings, and doors must be at least fire resistant (F30).
- Tank systems up to 5000 l may be installed in the heating room, with a minimum clearance of 1 m between the tank and the burner (other distances possible if allowed by national regulations, FeuVo). Tank systems exceeding 5000 l require separate storage room.
- All tanks' labels (type plates) must face the visible and accessible side!
- Further regulations (VAWS and Building Code in particular) must be observed.

Abstände

- Wandabstände bei Aufstellung in einer Reihe mit maximal 5 Tanks mindestens 40 cm zu einer Längsseite. Bei zwei- bis dreireihiger Aufstellung mindestens 40 cm zu einer Stirnseite und einer angrenzenden Längsseite. Bei vier- bis fünfreihiger Aufstellung mindestens 40 cm zu einer Stirnseite und zwei angrenzenden Längsseiten. Alle übrigen Abstände zwischen Wand und Behälter müssen mindestens 5 cm im gefüllten Zustand betragen.
- Deckenabstand mindestens 210 mm ab Stutzenoberkante zum problemlosen Einbau des Grenzwertgebers (GWG) (einreihige Aufstellung). Bei mehr als 1 Reihe Deckenabstand mindestens 60 cm ab Tankoberboden („Begehbarkeit“); Ausnahme: 2 Tankreihen mit je 40 cm Wandabstand an beiden Längsseiten und einer Stirnseite.
- Tankmittenabstände 840 mm (750 l) bzw. 920 mm (1000 l), durch Abstandsteller innerhalb der Reihen am Boden grob vorgegeben. Zwischen den Reihen keine Abstandsteller (genau einrichten durch Messen!).

Montage

- Tanks vor Aufstellung auf Unversehrtheit und das Vorhandensein des richtigen Zubehörs prüfen!
- Für die Verbindung der Tanks untereinander nur original Roth-Teile verwenden!
- Es ist zweckmäßig, insbesondere die Leitungen Befüllung und Entlüftung komplett oder Abschnittsweise vorzumontieren und als Ganzes auf die Tankreihe zu setzen.
- Alle O-Ringe vor dem Einsetzen einfetten.
- Die bauseits zu verlegende weiterführende Füllleitung muss einem Betriebsdruck von 10 bar standhalten.

Distances

- Minimum wall clearance when set in one row with a maximum of 5 tanks, 40 cm from longitudinal side. When set in two or three rows, at least 40 cm from one end and one adjacent longitudinal side. When set in two or three rows, at least 40 cm from one end and one adjacent longitudinal side. All other clearances between the wall and tanks must be at least 5 cm in filled state.
- The ceiling clearance must be sufficient for installing the overflow prevention device (GWG), at least 210 mm above tank connection top as a rule (when arranged in single row). If more than 1 row is installed, minimum ceiling clearance 60 cm from top of tank („accessibility“); exception: 2 rows of tanks with 40 cm wall clearance each on both long sides and one end.
- Centre to centre distances of tanks 840 mm (750 l) and 920 mm (1000 l) are determined roughly by spacers on the ground. Do not use spacers between the rows (align precisely by measuring!).

Installation

- Inspect tanks for intactness and presence of correct accessories prior to installation!
- Use only original Roth parts for connecting the tanks to each other!
- It is advisable to pre-assemble the filling and vent lines completely or in sections and install them on the row of tanks as a whole.
- Lubricate all O-rings before inserting them.
- The continuative filling pipe to be installed on-site must withstand an operating pressure of 10 bar.

- Durch den Anschluss und während des Betriebes dürfen keine unzulässigen Kräfte aus den weiterführenden Rohrleitungen (Befüllung, Entlüftung) auf die Tankstutzen ausgeübt werden.
- Daher die weiterführenden Rohre vom 1. Tank aus in einem waagerechten „Z“ verlegen mit leichtem Gefälle zum Tank.
- Der lange „Z“-Schenkel (zwischen den zwei waagerecht liegenden 90°-Bögen) sollte ca. 1 m lang sein.
- Entnahme-Sammelarmatur mit integriertem Grenzwertgeber auf dem 1. Tank in Füllrichtung gesehen montieren.
- Bei Winkelaufstellung ist dies der erste Tank der längsten Reihe. Keine der nachfolgenden Reihen darf länger sein als die vorhergehenden.
- Anschluss der Saugleitung an der Sammelarmatur mit Schneidringverschraubungen.
- Alle Verschraubungen nach der Vormontage endgültig festziehen!
- Montage und Einstellung des Grenzwertgebers entsprechend den mitgelieferten Herstellerangaben.
- Nach dem ersten Befüllen alle Verschraubungen auf Dichtheit prüfen und eventuell nachziehen!

- No unacceptable forces may be exerted from the continuative piping (filling, ventilation) on the tank connections as a result of the connection or during operation.
- For this reason, the continuative pipes should each be installed forming a horizontal “Z” starting from the 1st tank and with a slight downward gradient to the tank system.
- The long “Z” section (between the two horizontal 90° bends) should be approx. 1 m long.
- Mount the supply collecting fitting with integrated overflow prevention device on the first tank as seen from the filling side.
- When installed at angles, this is the first tank in the longest row. None of the subsequent rows should be longer than the preceding one.
- Connect the suction line to the collecting fitting using cutting ring connectors.
- Tighten all screw connections finally after pre-assembly.
- Assemble and adjust the overflow prevention device according to the supplied manufacturer's instructions.
- Inspect all screw connections for tightness after first filling and re-tighten if necessary!

■ Généralités

Conserver soigneusement les documents fournis dans les réservoirs (certificat d'essais, certificat de garantie) ! Contrôler (selon la liste de colisage jointe) si la livraison est au complet et si les réservoirs et les accessoires fournis sont en parfait état.

■ Transport

Protéger le récipient des objets pointus ! Ne pas traîner sur des sols rugueux ! Éliminer des salissures à l'eau uniquement ! Ne pas utiliser de solvants !

■ Installation

- Au maximum 25 réservoirs en 5 séries de 5 réservoirs au maximum à l'intérieur de locaux dans des bâtiments ; installations en angle et en étage également.
- Une cuvette de rétention n'est pas nécessaire.
- Le sol doit avoir une capacité de charge suffisante et être plan et plat.
- Les murs, plafonds et portes doivent être au moins ignifuges (F30).
- Des installations de réservoirs jusqu'à 5000 l peuvent être installées à l'intérieur du local de chauffe ; au moins 1 m de distance entre réservoir et brûleur (distances variables selon les directives nationales, ordonnance FeuVo). Installations de réservoirs > 5000 l dans un local de stockage indépendant.
- L'identification (plaque signalétique) des réservoirs doit être orientée du côté visible et accessible !
- Observer également les autres prescriptions légales nationales (en particulier VAWs et règlement construction).

■ Algemeen

De van de tank gehaalde papieren (testcertificaat, garantibewijs) goed bewaren! Volledigheid (volgens bijgaande verpakingslijst) en correcte toestand van de tanks en de geleverde toebehoren controleren.

■ Transport

Container beschermen tegen scherpe voorwerpen! Niet over ruwe vloeren slepen! Vuil alleen verwijderen met water! Geen oplosmiddelen gebruiken!

■ Opstelling

- Maximaal 25 tanks in max. 5 rijen van elk 5 tanks in ruimtes van gebouwen; ook hoeken etageopstellingen.
- Een opvangruimte is niet nodig.
- De bodem moet draagkrachtig, horizontaal en egaal zijn.
- Wanden, plafonds en deuren moeten minstens brandwerend zijn (F30).
- Tankinstallaties tot 5000 l mogen in de verwarmingsruimte opgesteld worden; min. 1 m afstand tussen tank en brander (afwijkende afstanden in overeenstemming met de voorschriften van het land mogelijk, FeuVo). Tankinstallaties > 5000 l in een eigen opslagruimte.
- Het kenmerk (typeplaatje) van de tank moet aan de zichtbare en begaanbare kant zitten!
- Andere wettelijke voorschriften van het land (vooral VawS en bouwverordening) moeten in acht genomen worden.

■ Distances

- Dans le cas d'une installation à une série avec 5 réservoirs au maximum, prévoir une distance minimale de 40 cm entre l'une des faces longitudinales du réservoir et le mur. Dans le cas d'une installation à deux ou trois séries, prévoir une distance minimale de 40 cm entre le réservoir et une face frontale et une face longitudinale adjacente. Dans le cas d'une installation à quatre ou cinq séries, prévoir une distance minimale de 40 cm entre le réservoir et une face frontale et deux faces longitudinales adjacentes. Toutes les autres distances entre le mur et le réservoir doivent être de 5 cm au moins à l'état rempli.
- La distance par rapport au plafond doit être suffisante pour permettre le montage de l'indicateur des valeurs limites ; en règle générale il convient de prévoir une distance d'au moins 210 mm par rapport au bord supérieur du raccord (installation en série). En cas d'installations à plus d'une série, respectez une distance au plafond de 60 cm minimum à partir du bord supérieur du réservoir (« accessibilité ») ; exception : 2 séries de réservoirs placées avec chacune une distance au mur de 40 cm sur les deux faces longitudinales et une face frontale.
- Les entraxes des réservoirs de 840 mm (750 l) ou 920 mm (1000 l) sont déterminés grossièrement par les pièces d'écartement sur le sol à l'intérieur d'une série. Pas de pièces d'écartement entre les séries (installer précisément après mesure !).

■ Montage

- Avant l'installation vérifier si les réservoirs ne présentent aucune détérioration et si les accessoires appropriés sont en place !
- Pour relier les réservoirs entre eux utiliser exclusivement les pièces Roth d'origine !

■ Afstanden

- Wandafstanden bij de opstelling in een rij met maximaal 5 tanks minstens 40 cm tot een lengtezijde. Bij een opstelling van twee en drie rijen minstens 40 cm tot een kopzijde en een aangrenzende lengtezijde. Bij een opstelling van vier tot vijf rijen minstens 40 cm tot een kopzijde en twee aangrenzende lengtezijden. Alle overige afstanden tussen wand en container moeten minstens 5 cm in gevulde toestand bedragen.
- Plafondafstand minstens 210 mm vanaf de bovenkant van de steun voor het probleemloos inbouwen van de grenswaardenindicator (GWG) (opstelling in 1 rij). Bij meer dan 1 rij plafondafstand minstens 60 cm vanaf de bovenste tankbodem („begaanbaarheid”); uitzondering: 2 tankrijen met elk 40 cm wandafstand aan beide lengtezijden en een kopzijde.
- De hart op hart afstanden van de tanks 840 mm (750 l) resp. 920 mm (1000 l), door afstandshouders binnen de rijen op de vloer aangeven. Tussen de rijen geen afstandsmeters (exact inrichten door meten!).

■ Montage

- Tanks voor de opstelling controleren of ze niet beschadigd zijn en of de juiste toebehoren aanwezig zijn!
- Voor de verbinding van de tanks onder elkaar alleen originele onderdelen van Roth gebruiken!
- Het is zinvol om vooral de leidingen voor het vullen en ontlichten compleet aan de bodem te monteren en in zijn geheel op de rij tanks te zetten.
- Bij de montage O-ringen invetten voor het inzetten.

- Il est utile de pré-monter complètement ou par étape surtout les conduites remplissage et purge pour les poser comme ensemble sur la série de réservoirs.
- Graisser les joints toriques avant la mise en place.
- La conduite de remplissage à poser par le client doit résister à une pression de service de 10 bars.
- Suite au raccordement et pendant le fonctionnement, les conduites posées par le client ne doivent pas exercer de forces inadmissibles (remplissage, purge) sur les raccords des réservoirs.
- C'est pourquoi les tuyaux partant du premier réservoir doivent être posés sous forme d'un « Z » horizontal avec une légère inclinaison vers le réservoir.
- La branche longue du « Z » (entre les arcs horizontaux à 90°) devrait avoir une longueur d'environ 1 m.
- La robinetterie collectrice de prélèvement avec indicateur des valeurs limites intégré est à monter sur le premier réservoir et dans le sens de remplissage.
- Dans le cas d'une installation en angle, il s'agit du premier réservoir de la série la plus longue. Aucune des autres séries ne doit être plus longue que les précédentes.
- Raccordement de la conduite d'aspiration à la robinetterie collectrice avec raccord par bague coupante.
- Tous les raccords vissés doivent être serrés définitivement après le montage provisoire !
- Montage et réglage de l'indicateur des valeurs limites conformément aux instructions du fabricant également fournies.
- Après le premier remplissage, vérifier l'étanchéité de tous les raccords vissés et, le cas échéant, resserrer !

- De door de opdrachtgever aan te leggen verlengde vulleiding moet bestand zijn tegen een werkdruk van 10 bar.
- Door de aansluiting en tijdens de werking mag er geen ontoelaatbare druk van de verlengde buisleidingen (vullen, ontlichten) op de tanksteunen uitgeoefend worden.
- Daarom moeten de verlengde buizen vanaf de eerste tank in een horizontale „Z” gelegd worden met een lichte helling naar de tank.
- Het lange „Z”-been (tussen de twee horizontaal liggende 90°-bogen) moet ca. 1 m lang zijn.
- Aftapverzamelarmatuur met geïntegreerde grenswaardenindicator in vulrichting op de eerste tank monteren.
- Bij een hoekopstelling is dit de eerste tank van de langste rij. Geen van de navolgende rijen mag langer zijn dan de vorige.
- Aansluiting van de zuigleiding aan de verzamelarmatuur met snijring schroefverbindingen.
- Alle schroefverbindingen na de voormontage definitief vastdraaien!
- Montage en instelling van de grenswaardenindicator volgens de bijgeleverde instructies van de fabrikant.
- Na het eerste vullen alle schroefverbindingen op dichtheid controleren en eventueel aandraaien!

Einzeltankaufstellung / Single tank installation / Installation de réservoir individuel / Enkele tankopstelling



Winkel-Füllrohr (Pos. 2) und Füllanschluss (Pos. 6) auf ersten Tankstutzen mit eingesetztem Tauchrohr aufsetzen; vorher Schutzschlauch von der Düse entfernen; O-Ringe einfetten.

Fit angle fill pipe (item 2) with filling connector (item 6) onto 1st tank connection with dip pipe installed, remove protective hose from nozzle first, lubricate O-rings.

Poser le tuyau de remplissage coudé (Pos. 2) et le raccord de remplissage (Pos. 6) sur le 1^{er} raccord de réservoir avec tube plongeur en place; auparavant enlever le flexible de protection de la buse; graisser les joints toriques.

Haakse vulpijp (pos. 2) en vulaansluiting (pos. 6) met een opgezette dompelpijp op de eerste tanksteun zetten; eerst beschermerslang van de nozzel verwijderen; O-ringen invetten.



Entnahme-Sammelarmatur mit Grenzwertgeber und Flachdichtung Ø 85 / Ø 68 mm x 3 mm auf 2. Tankstutzen aufsetzen.

Fit suction assembly bag with overfill prevention device and flat seal Ø 85 / Ø 68 mm x 3 mm onto 2nd tank connection.

Poser la robinetterie collectrice de prélèvement avec indicateur des valeurs limites et joint plat Ø 85 / Ø 68 mm x 3 mm sur le 2^{ème} raccord de réservoir.

Aftapverzamelarmatuur met grenswaardenindicator en pakking Ø 85 / Ø 68 mm x 3 mm op tweede tanksteun zetten.



Verschließen des Anschlusses zum nächsten Tank mit Endstopfen und Rändelmutter. Seal connection to next tank with sealing end and knurled nut.

Fermer le raccord du réservoir suivant à l'aide du bouchon d'extrémité et de l'écrou moleté.

Vergrendelen van de aansluiting naar de volgende tank met eindstop en kartelmoer.



Winkel-Entlüftungsstück (Pos. 8) mit Anschlagdichtung (Pos. 15) und Flachdichtung Ø 85 / Ø 68 mm x 3 mm auf 3. Tankstutzen aufsetzen.

Fit angle vent piece (Pos. 8) with compression seal (Pos. 15) and flat seal Ø 85 / Ø 68 mm x 3 mm onto 3rd tank connection.

Poser le tuyau de purge coudé (Pos. 8) avec joint de butée (Pos. 15) et joint plat Ø 85 / Ø 68 mm x 3 sur le 3^{ème} raccord de réservoir.

Hoekontluchtungsstuk (pos. 8) met aanslagpakking (pos. 15) en pakking Ø 85 / Ø 68 mm x 3 mm op de derde tanksteun zetten.

Reihen-, Block- und Winkelaufstellung (2 - 25 Tanks) / Row, block and angular installations (2 - 25 tanks) / Installation en série, en bloc ou en angle (2 - 25 réservoirs) / Rij-, blok- en hoekopstelling (2 - 25 tanks)

Es dürfen nur Füllleitungsrohre mit gleicher Farbe der Überwurfmutter (rot und grün, Düse 6 mm) miteinander verbunden werden.

Only filling pipes with same colour of union nuts (red and green, 6 mm nozzle) may be connected to each other.

Seuls les tuyaux de remplissage à écrous-raccords de même couleur (rouge et vert, buse 6 mm) doivent être reliés entre eux.

Er mogen alleen vulleidingbuizen met dezelfde kleur wartelmoeren (rood en groen, nozzel 6 mm) met elkaar verbonden worden.



Tanks mit Abstandtellern nebeneinander aufstellen.

Position tanks next to each other using spacers.

Installer les réservoirs côte à côte avec des pièces d'écartement.

Tanks met afstandhouders naast elkaar opstellen.

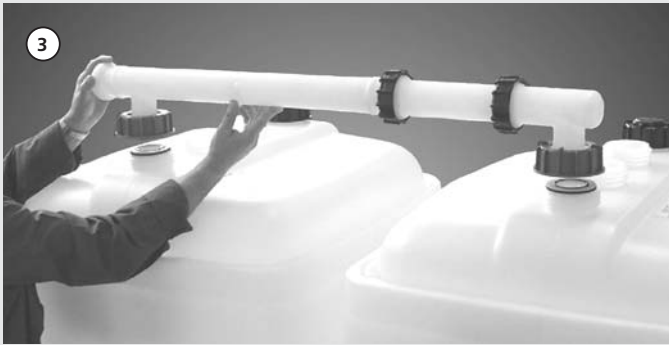


Füllleitung für eine Tankreihe vormontieren; O-Ringe einfetten; Schutzschläuche von Düsen entfernen.

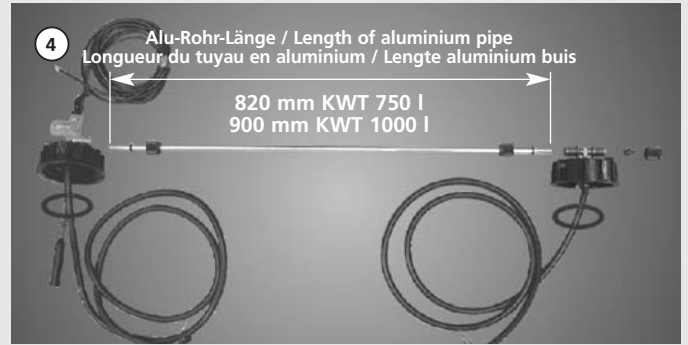
Pre-assemble filling system for one row of tanks; lubricate O-rings, remove protective hose from nozzle.

Pré-monter la conduite de remplissage pour une série de réservoirs; graisser les joints toriques; enlever les flexibles de protection des buses.

Vulleiding voor een tankrij vormontieren; O-ringen invetten; beschermerslangen van nozzels verwijderen.



3
Auf 1. Stutzen mit eingesetztem Tauchrohr aufsetzen.
Fit onto 1st connector with dip pipe installed.
Placer sur le 1^{er} raccord avec tube plongeur en place.
Op de eerste steun zetten met opgezette dompelpijp.



4
Bei **einreihiger** Tankaufstellung Entnahmeleitung mit Sammelarmatur und Grenzwertgeber vormontieren.
If tanks are installed in **single row**, pre-assemble suction assembly line with collector fitting and overflow prevention device.
Dans le cas d'une installation à **une série**, pré-monter la conduite de prélèvement avec la robinetterie collectrice et l'indicateur des valeurs limites.
Bij tankopstellingen van **één rij** de aftapleiding met verzamelarmatuur en grenswaardenindicator vormontieren.



5
Bei **mehrröhiger** Aufstellung zuerst Entnahmeleitung wie abgebildet vormontieren.
If installed in a **number of rows**, first pre-assemble suction assembly line as illustrated.
Dans le cas d'une installation à **plusieurs séries**, pré-monter tout d'abord la conduite de prélèvement comme indiqué sur l'illustration.
Bij opstellingen van **meerdere rijen** eerst de aftapleiding vormontieren zoals afgebeeld.



6
Entnahmeleitung auf 2. Tankstutzen aufsetzen; bei einreihiger Aufstellung Sammelarmatur mit GWG auf 1. Tank in Füllrichtung aufsetzen.
Fit suction assembly line onto 2nd tank connection; when set in single row, mount collector fitting with overflow prevention device onto 1st tank as seen from filling side.
Poser la conduite de prélèvement sur le 2^{ème} raccord de réservoir; dans le cas d'une installation à une série, poser robinetterie collectrice avec indicateur des valeurs limites sur le 1^{er} réservoir dans le sens du remplissage.
Aftapleiding op de tweede tanksteun zetten; bij opstellingen van één rij de verzamelarmatuur met GWG in vulrichting op de eerste tank zetten.



7
Entlüftungsleitung vormontieren ...
Pre-assemble vent line ...
Pré-monter la conduite de purge ...
Ontluchtungsleiding vormontieren ...



... und auf 3. Tankstutzen aufsetzen.
... and fit onto 3rd tank connection.
... et la poser sur le 3^{ème} raccord de réservoir.
... en op de derde tanksteun zetten.



9
Nur bei einreihiger Aufstellung! Winkel-Verteilerrohr (Pos. 4) und Füllanschluss (Pos. 6) montieren; O-Ringe einfetten.
Only when installed in single row! Install angular distribution pipe (Pos. 4) and filling connection (Pos. 6); lubricate O-rings.
Dans le cas d'une installation à une série uniquement ! Monter le tuyau de distribution coudé (Pos. 4) et le raccord de remplissage (Pos. 6); graisser les joints toriques.
Alleen bij opstellingen van één rij! Haakse verdeelbuis (pos. 4) en vulaansluiting (pos. 6) monteren; O-ringen invetten.



Nur bei einreihiger Aufstellung! Winkel-Sammelrohr (Pos. 10) und Anschlagdichtung (Pos. 15) montieren. Die einreihige Tankanlage ist nun fertig montiert!

Only when installed in single row! Install angular header pipe (Pos. 10) and compression seal (Pos. 15). The single-row tank system is now completely assembled!

Dans le cas d'une installation à une série uniquement! Monter le tuyau de collecte coudé (Pos. 10) et le raccord de remplissage (Pos. 15). L'installation de réservoirs à une série est maintenant montée correctement!

Alleen bij opstellingen van één rij! Haakse verzamelbuis (pos. 10) en aanslagpakking (pos. 15) monteren. De tankinstallatie van één rij is nu compleet gemonteerd!



Abstandteller nur innerhalb der Reihen!
Use spacers only within rows!
Pièces d'écartement uniquement à l'intérieur des séries!
Afstandhouder alleen tussen de rijen!

Nur bei mehrreihiger Aufstellung! Nächste Tankreihe mit einem Mittenabstand von 840 mm (750 l) bzw. 920 mm (1000 l) zur ersten Reihe aufstellen.

Only when installed in single row! Set up next row of tanks with centre to centre distance of 840 mm (750 l) or 920 mm (1000 l) to first row.

Dans le cas d'une installation à plusieurs séries uniquement! Poser la série de réservoirs suivante avec un entraxe de 840 mm (750 l) ou 920 mm (1000 l) de la première série.

Alleen bij opstellingen van één rij! De volgende rij tanks met een hart op hart afstand van 840 mm (750 l) resp. 920 mm (1000 l) bij de eerste rij opstellen.



Montage der Leitungen für jede Tankreihe (im Beispiel 2 Reihen) wiederholen, wie auf den Bildern 2, 3, 5, 6, 7, 8 gezeigt; außer ...

Repeat installation of line for each row of tanks (example with two rows) as shown in figures 2, 3, 5, 6, 7, 8 except for ...

Recommencer le montage des conduites pour chaque série de réservoirs (exemple à deux séries) comme indiqué sur les illustrations 2, 3, 5, 6, 7, 8 sauf ...

Montage van de leidingen voor elke rij tanks (in het voorbeeld 2 rijen) herhalen zoals getoond op de afbeeldingen 2, 3, 5, 6, 7, 8 behalve ...



Alu-Rohr-Länge / Length of aluminium pipe
Longueur du tuyau en aluminium / Lengte aluminium buis

725 mm KWT 750 l
 805 mm KWT 1000 l

Rohr bei Bedarf kürzen
 Shorten pipe as required
 Raccourcir le tuyau si nécessaire
 Buis indien nodig inkorten

... Entnahmeleitung für vorderste Tankreihe; diese wie abgebildet montieren.

... supply line for front row of tanks; install this as illustrated.

... celui de la conduite de prélèvement de la première série de réservoirs; monter cette dernière comme indiqué sur l'illustration.

... de aftapleiding voor de voorste rij tanks, deze monteren zoals afgebeeld.



Entnahmeleitung auf den 2. Tankstutzen aufsetzen; dabei Sammelarmatur mit GWG auf 1. Tank in Füllrichtung montieren.

Fit suction assembly line onto 2nd tank connection; at the same time, mount collector fitting with overflow prevention device onto 1st tank as seen from filling side.

Poser la conduite de prélèvement sur le 2^{ème} raccord de réservoir; monter robinetterie collectrice avec indicateur des valeurs limites sur le 1^{er} réservoir dans le sens du remplissage.

De aftapleiding op de tweede tanksteun zetten; daarbij de verzamelarmatuur met GWG in vulrichting op de eerste tank monteren.



Nur bei KWT 1000 l
 Only with KWT 1000 l
 Uniquement pour les KWT 1000 l
 Alleen bij de KWT 1000 l

Rohrabsang mit Sieb
 Pipe outlet with screen
 Sortie de tuyau avec tamis
 Buisuitgang met zeef

Füllleitungs-Verteilung vormontieren; O-Ringe einfetten.

Pre-assemble filling system distribution; lubricate O-rings.

Pré-monter la conduite de remplissage et de distribution; graisser les joints toriques.

De verdeling van de vulleiding vormontieren; O-ringen invetten.



An die einzelnen Füllleitungen anschrauben.

Screw on to individual filling lines.

La visser aux conduites de remplissage individuelles.

Aan de verschillende vulleidingen schroeven.



Entnahme-Sammelleitung vormontieren. Das Beispiel zeigt die Leitung für 2 Tankreihen. Das T-Stück „T“ wird ab 3 Tankreihen an jeder Leitungskreuzung benötigt, wobei das Winkel-Stück „W“ am Leitungsabgang für die hinterste Tankreihe eingesetzt wird.

Pre-install supply header line. The example shows the line for 2 rows of tanks. The T fitting "T" is required for each line intersection, beginning with the 3rd row of tanks, whereby the angular fitting "W" is used for the line outlet at the last row of tanks.

Pré-monter la conduite de prélèvement. L'exemple présente la conduite pour deux séries de réservoirs. A partir d'une installation à 3 séries de réservoirs, la pièce en T « T » est indispensable au niveau de tous les croisements de séries, et la pièce coudée « W » est placée à la sortie de la conduite de la dernière série de réservoirs.

Aftapverzamelleiding vormonteren. Het voorbeeld laat de leiding voor 2 rijen tanks zien. Het T-stuk „T“ is vanaf 3 rijen tanks aan iedere kruising van de leidingen nodig, waarbij het hoekstuk „W“ aan de leidinguitgang voor de achterste rij gezet wordt.



An die einzelnen Entnahmeleitungen anschrauben.
Screw on to individual suction assembly line.
La visser aux conduites de remplissage individuelles.
Aan de verschillende aftapleidingen schroeven.



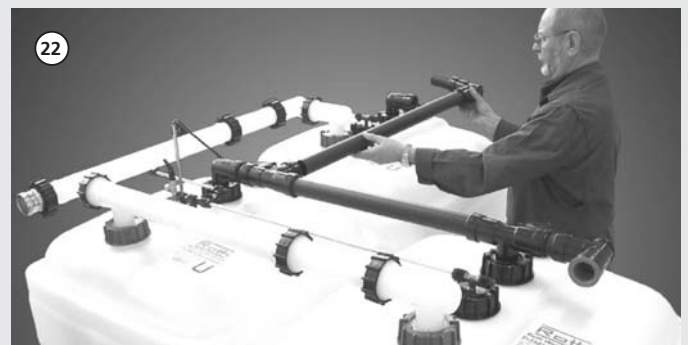
Entlüftungs-Sammelrohr vormontieren.
Pre-install vent header.
Pré-monter le tuyau de purge.
Ontluchtungs-verzamelbuis vormonteren.



In die einzelnen Entlüftungsleitungen einstecken. Fertig montierte Leitungssysteme.
Insert into individual vent lines. Completed line assemblies.
La raccorder aux conduites de purge individuelles. Systèmes de conduites entièrement montés.
In de verschillende ontluchtungsleidingen steken. Compleet gemonteerde leidingssystemen.

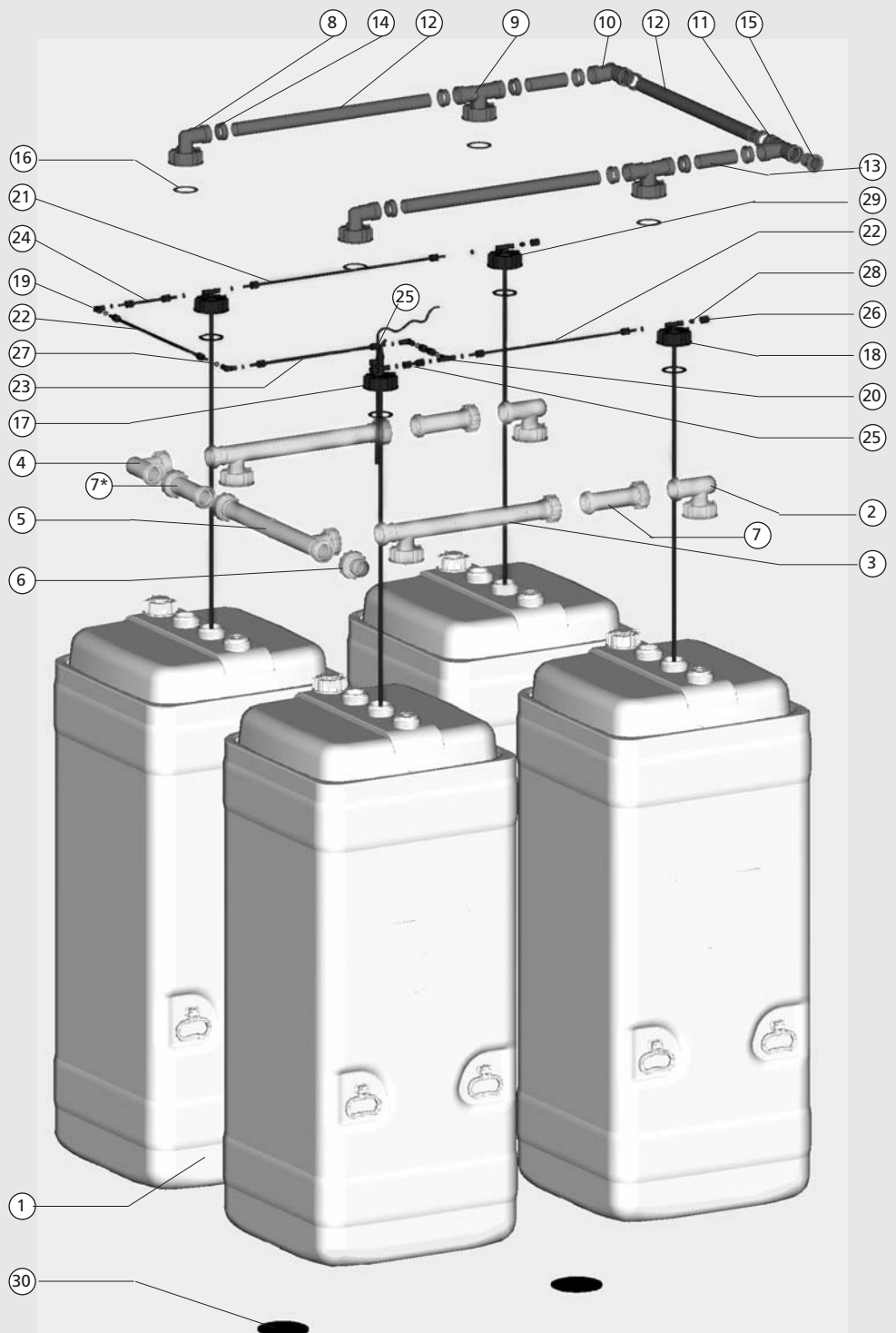


Entlüftungsleitung für Winkel-Aufstellung wie abgebildet (Bsp. 3 Tanks) montieren, jedoch ...
Install vent line for angular installation, as illustrated (example 3 tanks), however ...
Monter la conduite de purge pour les installations en angle (ex. 3 réservoirs) comme indiqué sur l'illustration, mais ...
De ontluchtungsleiding voor de hoekopstelling monteren zoals afgebeeld (bijv. 3 tanks), maar ...



... auch hierbei zuerst die Leitungen für die einzelnen Reihen und danach das Sammelrohr montieren. Fertig montierte Leitungssysteme.
... install the lines for the individual rows first here as well and then the header. Completed line assemblies.
... là encore monter tout d'abord les conduites pour les séries individuelles avant le tuyau de collecte. Systèmes de conduites entièrement montés.
... ook hierbij eerst de leidingen voor de verschillende rijen monteren en daarna de verzamelbuis. Compleet gemonteerde leidingssystemen.

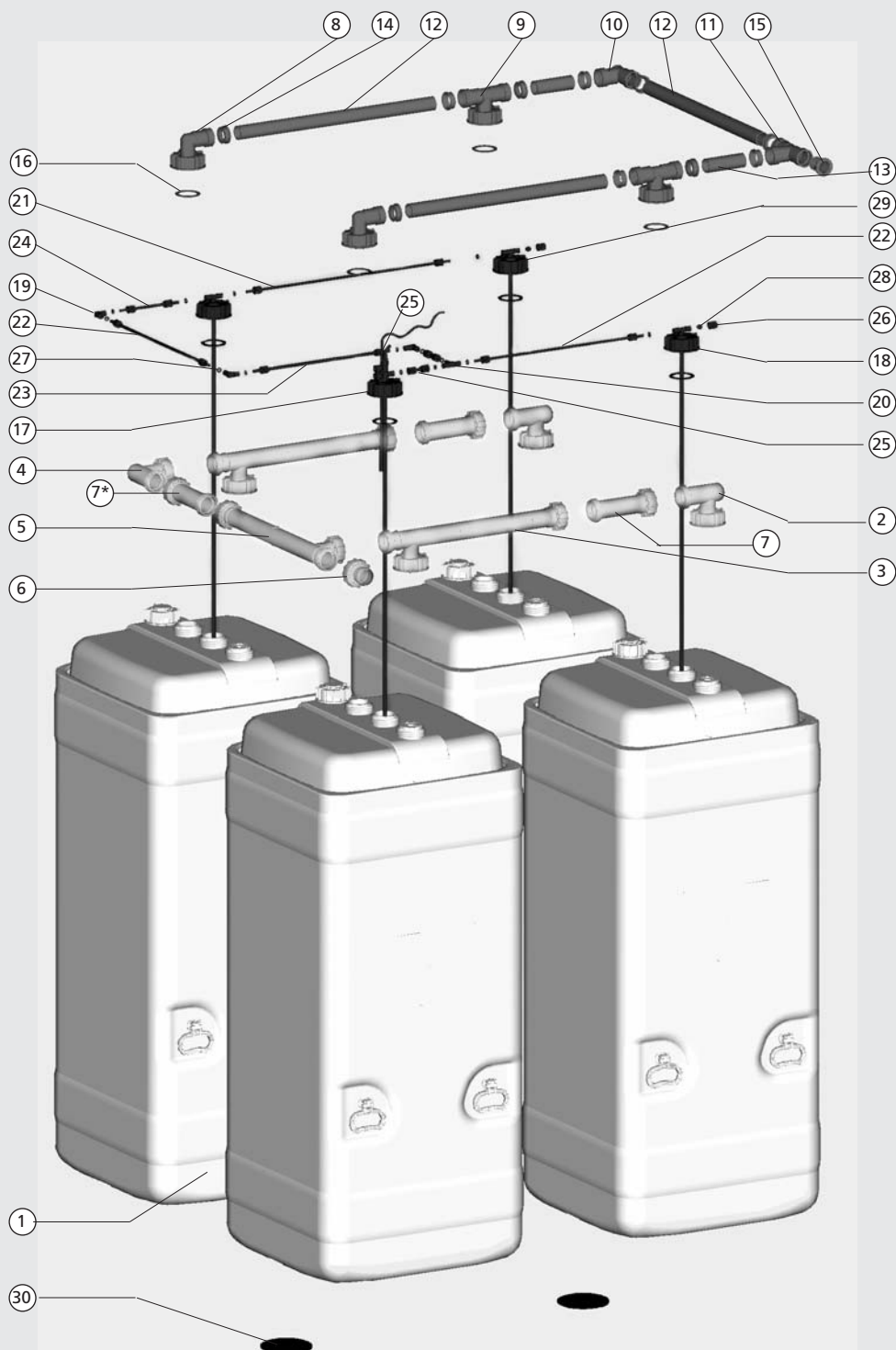
Pos. / Item	Bezeichnung / Name
1	KWT 750 l / 1000 l, komplett KWT 750 l / 1,000 l complete
2	Winkel-Füllrohr „Füllstar“, komplett mit Überwurfmutter “Füllstar” angle fill pipe including cap nut
3	T-Füllrohr „Füllstar“, kpl. mit Muttern, O-Ring und Sicherungsring “Füllstar” fill t-pipe including nuts, O-ring, and retaining ring
4	Winkel-Verteilerrohr „Füllstar“, kpl. mit Muttern, O-Ring und Sicherungsring “Füllstar” angle filling pipe including nuts, O-ring, and retaining ring
5	T-Verteilerrohr „Füllstar“, kpl. mit Muttern, O-Ring und Sicherungsring “Füllstar” filling t-pipe including nuts, O-ring, and retaining ring
6	Füllanschluss LORO-X (alternativ G2*), kpl. mit Füllrohrmutter, O-Ring und Sicherungsring LORO-X fill connector (alternatively, G2*) with fill pipe nut, O-ring, and retaining ring included.
7*	Füllrohrverlängerung „Füllstar“ komplett mit Mutter, Sicherungsring und O-Ring “Füllstar” filling pipe extension, including nuts, O-ring, and retaining ring
8	Winkel-Entlüftungstück, komplett mit Überwurfmutter Angle vent piece including cap nut
9	T-Entlüftungstück, komplett mit Überwurfmutter Vent t-piece including cap nut
10	Winkel-Sammelrohr Angular header
11	T-Sammelrohr T header
12	Zwischenstück 790 mm (870 mm*) Intermediate piece 790 mm (870 mm*)
13	Zwischenstück 150 mm Intermediate piece 150 mm
14	Dichtung Nr. 8 Seal no. 8
15	Anschlagdichtung für LORO-X-Rohr Compression seal for LORO-X pipe
16	Flachdichtung, NBR Ø 85 / Ø 68 x 3 Flat seal, NBR Ø 85 / Ø 68 x 3
17	Entnahme-Sammelarmatur mit Grenzwertgeber suction assembly bag with overfill prevention device
18	Absaugarmatur (Erweiterung) suction assembly fitting (extension)
19	Winkel-Stück, Entnahme Angular fitting, supply
20	T-Stück, Entnahme T fitting, supply
21	Entnahmerohr (Alu-Rohr) 820 mm (900 mm*) Supply pipe (aluminium pipe) 820 mm (900 mm*)
22	Entnahmerohr (Alu-Rohr) 725 mm (805 mm*) Supply pipe (aluminium pipe) 725 mm (805 mm*)
23	Entnahmerohr (Alu-Rohr) 325 mm Supply pipe (aluminium pipe) 325 mm
24	Entnahmerohr (Alu-Rohr) 235 mm Supply pipe (aluminium pipe) 235 mm
25	Entnahmerohr (Alu-Rohr) 78 mm Supply pipe (aluminium pipe) 78 mm
26	Rändelmutter M 18 x 1,5 Knurled nut M 18 x 1.5
27	O-Ring Ø 9,2 x 3,5 O-ring, Ø 9.2 x 3.5
28	Endstopfen Sealing end
29	Überwurfmutter Cap nut
30	Abstandteller Spacer



Entlüftung / Air vent
 Entnahme / Supply
 Befüllung / Filling

* Nur bei KWT 1000 l
* Only with KWT 1000 l

Pos.	Désignation / Omschrijving
1	KWT 750 l / 1000 l, complet KWT 750 l / 1000 l, compleet
2	Tuyau de remplissage coudé « Füllstar », complet avec écrou-raccord Hoek vulbuis „Füllstar“, compleet met wartelmoer
3	Tuyau de remplissage en T « Füllstar », complet avec écrous, joint torique et circlip T-vulbuis „Füllstar“, compleet met moeren, O-ring en borgring
4	Tuyau de distribution coudé « Füllstar », complet avec écrous, joint torique et circlip Hoek verdelerbuis „Füllstar“, compleet met moeren, O-ring en borgring
5	Tuyau de distribution en T « Füllstar », complet avec écrous, joint torique et circlip T-verdelerbuis „Füllstar“, compleet met moeren, O-ring en borgring
6	Raccord de remplissage LORO-X (alternativement G2"), complet avec écrou tuyau de remplissage, joint torique et circlip Vulaansluiting LORO-X (alternatief G2"), compleet met vulbuismoer, O-ring en borgring
7*	Prolongateur pour tuyau de remplissage « Füllstar », complet avec écrous, circlip et joint torique Vulbuisverlenging „Füllstar“, compleet met moer, borgring en O-ring
8	Tuyau de purge coudé, complet avec écrou-raccord Hoek ontluichtingsstuk, compleet met wartelmoer
9	Tuyau de purge en T, complet avec écrou-raccord T-ontluichtingsstuk, compleet met wartelmoer
10	Tuyau de collecte coudé Haakse verzamelbuis
11	Tuyau de collecte en T T-verzamelstuk
12	Entretoise 790 mm (870 mm*) Tussenstuk 790 mm (870 mm*)
13	Entretoise 150 mm Tussenstuk 150 mm
14	Joint n° 8 Pakking nr. 8
15	Joint de butée pour tuyau LORO-X Aanslagpakking voor LORO-X-buis
16	Joint plat NBR Ø 85/68 x 3 Pakking, NBR Ø 85 / Ø 68 x 3
17	Robinetterie collectrice avec indicateur des valeurs limites Verzamelarmatuur met grenswaardenindicator
18	Robinetterie d'aspiration (extension) Afzuigarmatuur (uitbreiding)
19	Tuyau coudé, prélèvement Hoekstuk, aftappen
20	Tuyau en T, prélèvement T-stuk, aftappen
21	Tuyau de prélèvement (tuyau en aluminium) 820 mm (900 mm*) Aftpleiding (aluminium buis) 820 mm (900 mm*)
22	Tuyau de prélèvement (tuyau en aluminium) 725 mm (805 mm*) Aftpleiding (aluminium buis) 725 mm (805 mm*)
23	Tuyau de prélèvement (tuyau en aluminium) 325 mm Aftpleiding (aluminium buis) 325 mm
24	Tuyau de prélèvement (tuyau en aluminium) 235 mm Aftpleiding (aluminium buis) 235 mm
25	Tuyau de prélèvement (tuyau en aluminium) 78 mm Aftpleiding (aluminium buis) 78 mm
26	Écrou moleté M 18 x 1,5 Kartelmoer M 18 x 1,5
27	Joint torique Ø 9,2 x 3,5 O-ring Ø 9,2 x 3,5
28	Bouchon d'extrémité Eindstop
29	Écrou-raccord Wartelmoer
30	Pièce d'écartement Afstandhouder



Purge / Ontluchten
 Prélèvement / Aftappen
 Remplissage / Vullen

* Alleen bij KWT 1000 l

* Seulement cher réservoir KWT 1000 l

Wichtige Hinweise:

- Die Muttern der Füllrohre **nicht** mit Rohrzanze anziehen; kräftiges Anziehen von Hand (mit Schutzhandschuhen) ist ausreichend.
- Verschraubungen in regelmäßigen Abständen (z.B. vor jeder 2. Befüllung) kontrollieren und ggf. nachziehen.
- Max. Entnahmemenge: 70 l/h
- Nur Einstrangverrohrung.
- Bei Bedarf (z.B. Ölschlamm) Saugschlauch kürzen (min. 50 mm über Tankboden)!

Remarques importantes :

- **Ne pas** serrer les écrous des tuyaux de remplissage avec une clé serre-tubes ; un serrage fort à la main (avec des gants de protection) est suffisant.
- Contrôler et, le cas échéant, resserrer les raccords vissés à intervalles réguliers (p. ex. avant un remplissage sur 2).
- Quantité maximale de prélèvement : 70 l/h
- Montage des tuyaux en une série uniquement.
- En cas de besoin (p. ex. boue d'huile) raccourcir le flexible d'aspiration (au moins 50 mm au dessus du fond de réservoir) !

• **Garantieleistung nur bei Einhaltung dieser Anleitung sowie aller Vorschriften! Wir haften nicht für Schäden durch fehlende oder falsch eingebaute Teile!**

• **Warranty granted only when these instructions and all regulations are followed! We cannot accept liability for damages caused by missing or misassembled parts!**

• **La garantie ne s'applique qu'en cas d'observation des présentes instructions ainsi que de toutes les prescriptions ! Nous ne saurions être tenus responsables pour des détériorations dues au manque ou au montage incorrect des pièces !**

• **Recht op garantie alleen bij naleving van deze handleiding en van alle voorschriften! Wij zijn niet aansprakelijk voor schade door ontbrekende of verkeerd ingebouwde delen!**

Important notes:

- Do **not** tighten fill pipe nuts with a pipe wrench, forceful manual tightening (with protective gloves) is sufficient.
- Inspect screwed connections at regular intervals (e.g., before every other filling) and re-tighten if necessary.
- Maximal supply amount: 70 l/h
- Only single strand piping.
- Trim suction hose if needed (e.g. oil sludge – 50 mm minimum above tank floor)!

Belangrijke aanwijzingen:

- De moeren van de vulbuizen **niet** met de buistang aandraaien; krachtig aandraaien met de hand (met veiligheidshandschoenen) is voldoende.
- Schroefverbindingen met regelmatige tussentijden (bijv. voor elke tweede vulling) controleren en evt. aandraaien.
- Max. aftaphoeveelheid: 70 l/h
- Alleen buizen met enkele buizen.
- Indien nodig (bijv. bij olieslib) zuigslang inkorten (min. 50 mm boven de tankbodem)!

21207 B Technische Änderungen vorbehalten.
21207 B Specifications subject to change.
21207 B Sous réserve de modifications techniques.
21207 B Technische veranderingen voorbehouden.

Material-Nr. 3109150
Material No 3109150
N° du matériel 3109150
Materiaal-Nr. 3109150

Roth

ROTH WERKE GMBH
Am Seerain 2 • 35232 Dautphetal
Telefon/Telephone/Téléphone/Telefoon +49 (0) 64 66/9 22-0
Telefax/Fax/Télécopie +49 (0) 64 66/9 22-1 00
Hotline +49 (0) 64 66/9 22-2 66
E-Mail/E-mail/Courriel service@roth-werke.de • www.roth-werke.de

