

**Allgemeine  
bauaufsichtliche  
Zulassung/  
Allgemeine  
Bauartgenehmigung**

Zulassungsstelle für Bauprodukte und Bauarten

Bautechnisches Prüfamt

Eine vom Bund und den Ländern  
gemeinsam getragene Anstalt des öffentlichen Rechts

Mitglied der EOTA, der UEAtc und der WFTAO

Datum:

21.06.2018

Geschäftszeichen:

II 27-1.40.21-18/18

**Nummer:**

**Z-40.21-319**

**Antragsteller:**

**ROTH WERKE GmbH**  
Am Seerain  
35232 Dautphetal

**Geltungsdauer**

vom: **21. Juni 2018**

bis: **21. Juni 2023**

**Gegenstand dieses Bescheides:**

**Blasgeformte Behälter aus Polyethylen (PE-HD)  
mit integrierter Auffangwanne aus PE-HD 750 I , 1000 I und 1500 I  
Typ "KWT 750 I-C, 1000 I-C, 1000 I-R und 1500 I-R"  
Behältersystem**

Der oben genannte Regelungsgegenstand wird hiermit allgemein bauaufsichtlich  
zugelassen/genehmigt.

Dieser Bescheid umfasst elf Seiten und fünf Anlagen mit 17 Seiten.

Diese allgemeine bauaufsichtliche Zulassung/allgemeine Bauartgenehmigung ersetzt die allgemeine  
bauaufsichtliche Zulassung Nr. Z-40.21-319 vom 26. Mai 2016. Der Gegenstand ist erstmals am  
5. Mai 2003 allgemein bauaufsichtlich zugelassen worden.

DIBt

## I ALLGEMEINE BESTIMMUNGEN

- 1 Mit diesem Bescheid ist die Verwendbarkeit bzw. Anwendbarkeit des Regelungsgegenstandes im Sinne der Landesbauordnungen nachgewiesen.
- 2 Dieser Bescheid ersetzt nicht die für die Durchführung von Bauvorhaben gesetzlich vorgeschriebenen Genehmigungen, Zustimmungen und Bescheinigungen.
- 3 Dieser Bescheid wird unbeschadet der Rechte Dritter, insbesondere privater Schutzrechte, erteilt.
- 4 Dem Verwender bzw. Anwender des Regelungsgegenstandes sind, unbeschadet weitergehender Regelungen in den "Besonderen Bestimmungen", Kopien dieses Bescheides zur Verfügung zu stellen. Zudem ist der Verwender bzw. Anwender des Regelungsgegenstandes darauf hinzuweisen, dass dieser Bescheid an der Verwendungs- bzw. Anwendungsstelle vorliegen muss. Auf Anforderung sind den beteiligten Behörden ebenfalls Kopien zur Verfügung zu stellen.
- 5 Dieser Bescheid darf nur vollständig vervielfältigt werden. Eine auszugsweise Veröffentlichung bedarf der Zustimmung des Deutschen Instituts für Bautechnik. Texte und Zeichnungen von Werbeschriften dürfen diesem Bescheid nicht widersprechen, Übersetzungen müssen den Hinweis "Vom Deutschen Institut für Bautechnik nicht geprüfte Übersetzung der deutschen Originalfassung" enthalten.
- 6 Dieser Bescheid wird widerruflich erteilt. Die Bestimmungen können nachträglich ergänzt und geändert werden, insbesondere, wenn neue technische Erkenntnisse dies erfordern.
- 7 Dieser Bescheid bezieht sich auf die von dem Antragsteller gemachten Angaben und vorgelegten Dokumente. Eine Änderung dieser Grundlagen wird von diesem Bescheid nicht erfasst und ist dem Deutschen Institut für Bautechnik unverzüglich offenzulegen.
- 8 Die von diesem Bescheid umfasste allgemeine Bauartgenehmigung gilt zugleich als allgemeine bauaufsichtliche Zulassung für die Bauart.

## II BESONDERE BESTIMMUNGEN

### 1 Regelungsgegenstand und Verwendungs- bzw. Anwendungsbereich

(1) Gegenstand dieses Bescheides sind werkmäßig hergestellte Behälter aus Polyethylen (PE-HD) gemäß Anlage 1, die aus im Blasformverfahren hergestelltem Innen- (Einstellbehälter) und Außenbehälter (Auffangwanne) mit Fassungsvermögen von 750 l, 1000 l und 1500 l bestehen. An der Oberseite der Behälter sind vier Stützen zur Aufnahme von Einrichtungen zum Befüllen, zur Be- und Entlüftung, zur Sicherung gegen Überfüllen, zum Entleeren und ggf. zur Füllstandskontrolle angebracht. Das Befüllsystem mit dem zugehörigen Be- und Entlüftungssystem, das Entnahmesystem sowie die Überfüllsicherung bzw. der Grenzwertgeber sind nicht Bestandteil dieses Bescheides. Bei den Behälterkombinationen KWT 1000 I-R und KWT 1500 I-R wird zur horizontalen und vertikalen Aussteifung der Außenbehälter werkseitig zusätzlich ein Versteifungssystem installiert. Dieses System besteht aus einem Polyestergrut, einer Gurthalterung aus Rundstahl und einem PE-Rohr.

(2) Die Behälter dürfen nur in Räumen von Gebäuden aufgestellt werden, jedoch nicht in explosionsgefährdeten Bereichen der Zonen 0 und 1. In Überschwemmungsgebieten sind die Behälter so aufzustellen, dass sie von der Flut nicht erreicht werden können.

(3) Die Behälter dürfen bei einer Temperatur der Lagerflüssigkeiten von 30 °C – wobei kurzzeitige Temperaturüberschreitungen um 10 K (z. B. durch höhere Temperatur der Lagerflüssigkeiten beim Einfüllen) zulässig sind – zur ortsfesten, drucklosen Lagerung der nachfolgend aufgeführten wassergefährdenden Flüssigkeiten verwendet werden, wobei eine Mischung der Lagerflüssigkeiten untereinander nicht zulässig ist:

1. Heizöl EL nach DIN 51603-1<sup>1</sup>,
2. Heizöl DIN 51603 – 6 EL A Bio 5 bis Bio 15 nach DIN SPEC 51603-6<sup>2</sup> mit Zusatz von FAME nach DIN EN 14214<sup>3</sup> ohne zusätzliche alternative Komponenten, nur in permeationshemmend ausgerüsteten Behältern,
3. Dieselmotoren nach DIN EN 590<sup>4</sup>, nur in permeationshemmend ausgerüsteten Behältern,
4. Fettsäure-Methylester nach DIN EN 14214<sup>3</sup> (Biodiesel), nur in permeationshemmend ausgerüsteten Behältern,
5. Schmier-, Hydraulik-, Wärmeträgeröle Q, legiert oder unlegiert, Flammpunkt > 55 °C,
6. Schmier-, Hydraulik-, Wärmeträgeröle Q, gebraucht, Flammpunkt > 55 °C; Herkunft und Flammpunkt müssen vom Betreiber nachgewiesen werden können,
7. Pflanzenöle wie Baumwollsaat-, Oliven-, Raps-, Rizinus- oder Weizenkeimöl in jeder Konzentration, die nicht als Lebensmittel oder zur Herstellung von Lebensmitteln verwendet werden,
8. Ethylenglycol (CH<sub>2</sub>OH) als Kühlerfrostschutzmittel,
9. Fotochemikalien (handelsüblich) in Gebrauchskonzentration (neue und gebrauchte) mit einer Dichte von max. 1,15 g/cm<sup>3</sup>,
10. Ammoniakwasser (-Lösung) NH<sub>4</sub>OH, bis zu gesättigter Lösung,
11. Reine Harnstofflösung 32,5 % als NO<sub>x</sub> - Reduktionsmittel (z. B. AdBlue) nach DIN 70070<sup>5</sup>, mit einer Dichte von max. 1,15 g/cm<sup>3</sup>, nur in Behältern die aus der Formmasse "Lupolen 4261 AG UV" oder "Alcudia 49070 UV" hergestellt wurden.

1	DIN 51603-1: 2017-03	Flüssige Brennstoffe – Heizöle – Teil 1: Heizöl EL Mindestanforderungen
2	DIN SPEC 51603-6: 2017-03	Flüssige Brennstoffe – Heizöle – Teil 6: Heizöl EL A, Mindestanforderungen
3	DIN EN 14214:2014-06	Kraftstoffe für Kraftfahrzeuge – Fettsäure-Methylester (FAME) für Dieselmotoren – Anforderungen und Prüfverfahren
4	DIN EN 590: 2017-10	Kraftstoffe für Kraftfahrzeuge, Dieselmotoren, Anforderungen und Prüfverfahren, Deutsche Fassung EN 590:2013+A1:2017
5	DIN 70070:2005-08	Dieselmotoren, NO <sub>x</sub> - Reduktionsmittel AUS 32, Qualitätsanforderungen

(4) Dieser Bescheid gilt auch für die Verwendung der Behälter zur Lagerung von Medien nach Abschnitt 1 (3) mit einer maximalen Dichte von  $1,0 \text{ g/cm}^3$  in durch Erdbeben gefährdeten Gebieten innerhalb der Erdbebenzonen 1 bis 3 nach DIN 4149<sup>6</sup>.

(5) Dieser Bescheid wird unbeschadet der Prüf- oder Genehmigungsvorbehalte anderer Rechtsbereiche erteilt.

(6) Dieser Bescheid berücksichtigt die wasserrechtlichen Anforderungen an den Regelungsgegenstand. Gemäß § 63 Abs. 4 Nr. 2 und 3 WHG<sup>7</sup> gilt der Regelungsgegenstand damit wasserrechtlich als geeignet.

(7) Die Geltungsdauer dieses Bescheides (s. Seite 1) bezieht sich auf die Verwendung im Sinne von Einbau oder Aufstellung des Regelungsgegenstandes und nicht auf die Verwendung im Sinne der späteren Nutzung.

## 2 Bestimmungen für die Bauprodukte

### 2.1 Allgemeines

Die Behälter und ihre Teile müssen den Abschnitten 1 und 2 der Besonderen Bestimmungen und den Anlagen dieses Bescheides sowie den beim Deutschen Institut für Bautechnik hinterlegten Angaben entsprechen.

### 2.2 Eigenschaften und Zusammensetzung

#### 2.2.1 Werkstoffe

Für die Herstellung der Behälter dürfen nur die in Anlage 2 genannten Werkstoffe verwendet werden.

#### 2.2.2 Konstruktionsdetails

Konstruktionsdetails der Behälter müssen den Anlagen 1.1 bis 1.8 sowie den im DIBt hinterlegten Angaben entsprechen.

#### 2.2.3 Standsicherheit

Die Behälter sind unter den geltenden Anwendungsbedingungen bis zu einer Betriebstemperatur von  $30 \text{ °C}$  standsicher.

#### 2.2.4 Brandverhalten

Der Werkstoff Polyethylen PE-HD ist in der zur Anwendung kommenden Dicke normalentflammbar (Baustoffklasse B2 nach DIN 4102-1)<sup>8</sup>. Zur Widerstandsfähigkeit gegenüber Flammeneinwirkungen siehe Abschnitt 3.1 (1).

### 2.3 Herstellung, Verpackung, Transport, Lagerung und Kennzeichnung

#### 2.3.1 Herstellung

(1) Die Herstellung muss nach der beim DIBt hinterlegten Herstellungsbeschreibung erfolgen.

(2) Die Behälter dürfen nur in dem nachfolgend aufgeführten Werk auf denselben Fertigungsanlagen hergestellt werden, auf denen die in der Erstprüfung positiv beurteilten Behälter gefertigt wurden:

ROTH WERKE GmbH  
35232 Dautphetal

<sup>6</sup> DIN 4149:2005-04 Bauten in deutschen Erdbebengebieten – Lastannahmen, Bemessung und Ausführung üblicher Hochbauten

<sup>7</sup> Wasserhaushaltsgesetz vom 31. Juli 2009 (BGBl. I S. 2585), das zuletzt durch Artikel 1 des Gesetzes vom 18. Juli 2017 (BGBl. I S. 2771) geändert worden ist

<sup>8</sup> DIN 4102-1:1998-05 Brandverhalten von Baustoffen und Bauteilen – Teil 1: Baustoffe; Begriffe, Anforderungen und Prüfungen

(3) Bei wesentlichen Änderungen an der Blasanlage, (wie z. B. am Extruder, am Blaskopf oder an der Blasform) ist die Zertifizierungsstelle zu informieren, die über die weitere Vorgehensweise (Einschaltung des DIBt, Sonderprüfungen) entscheidet.

### 2.3.2 Verpackung, Transport, Lagerung

Verpackung, Transport und Lagerung müssen gemäß Anlage 3 erfolgen.

### 2.3.3 Kennzeichnung

(1) Die Behälter müssen vom Hersteller mit dem Übereinstimmungszeichen (Ü-Zeichen) nach den Übereinstimmungszeichen-Verordnungen der Länder gekennzeichnet werden. Die Kennzeichnung darf nur erfolgen, wenn die Voraussetzungen nach Abschnitt 2.4 erfüllt sind.

(2) Außerdem hat der Hersteller die Behälterkombination, bestehend aus Innenbehälter und Auffangvorrichtung an der Auffangvorrichtung gut sichtbar und dauerhaft mit folgenden Angaben zu kennzeichnen:

- Herstellungsnummer,
- Herstellungsdatum,
- Nenninhalt des Behälters bei einem zulässigen Füllungsgrad (gemäß Abschnitt 4.1.2) in Liter,
- Werkstoff (die verwendete Formmasse muss aus der Kennzeichnung hervorgehen z. B. "PE-HD - Lupolen 4261 AG UV") für Innen- und Außenbehälter,
- die permeationshemmend ausgerüsteten Behälter müssen zusätzlich zum Werkstoff mit der Buchstabenkombination "CPA" bzw. mit dem Buchstaben "Q" gekennzeichnet werden,
- zulässige Betriebstemperatur,
- Hinweis auf drucklosen Betrieb,
- Vermerk "Außenaufstellung nicht zulässig",
- Vermerk "Nur für Lagermedien gemäß allgemeiner bauaufsichtlicher Zulassung/allgemeiner Bauartgenehmigung Nr. Z-40.21-319".

(3) Die zum zulässigen Füllungsgrad gehörende Füllhöhe ist am Behälter bzw. am Füllstandanzeiger zu kennzeichnen (Füllstandmarke-Maximum).

## 2.4 Übereinstimmungsbestätigung

### 2.4.1 Allgemeines

(1) Die Bestätigung der Übereinstimmung der Behälter mit den Bestimmungen der von dem Bescheid erfassten allgemeinen bauaufsichtlichen Zulassung muss für das Herstellwerk mit einer Übereinstimmungserklärung des Herstellers auf der Grundlage einer werkseigenen Produktionskontrolle und eines Übereinstimmungszertifikates einer hierfür anerkannten Zertifizierungsstelle sowie einer regelmäßigen Fremdüberwachung durch eine anerkannte Überwachungsstelle einschließlich einer Erstprüfung der Behälter nach Maßgabe der folgenden Bestimmungen erfolgen.

(2) Für die Erteilung des Übereinstimmungszertifikats und die Fremdüberwachung einschließlich der dabei durchzuführenden Produktprüfungen, hat der Hersteller der Behälter eine hierfür anerkannte Zertifizierungsstelle sowie eine hierfür anerkannte Überwachungsstelle einzuschalten.

(3) Die Übereinstimmungserklärung hat der Hersteller durch Kennzeichnung der Bauprodukte mit dem Übereinstimmungszeichen (Ü-Zeichen) unter Hinweis auf den Verwendungszweck abzugeben.

(4) Dem Deutschen Institut für Bautechnik ist von der Zertifizierungsstelle eine Kopie des von ihr erteilten Übereinstimmungszertifikats zur Kenntnis zu geben. Dem Deutschen Institut für Bautechnik ist zusätzlich eine Kopie des Erstprüfberichts zur Kenntnis zu geben.

#### 2.4.2 Werkseigene Produktionskontrolle

(1) Im Herstellwerk ist eine werkseigene Produktionskontrolle einzurichten und durchzuführen. Unter werkseigener Produktionskontrolle wird die vom Hersteller vorzunehmende kontinuierliche Überwachung der Produktion verstanden, mit der dieser sicherstellt, dass die von ihm hergestellten Behälter den Bestimmungen der von diesem Bescheid erfassten allgemeinen bauaufsichtlichen Zulassung (Abschnitte 1 und 2) entsprechen.

(2) Die werkseigene Produktionskontrolle muss mindestens die in Anlage 4, Abschnitt 1 aufgeführten Prüfungen einschließen.

(3) Die Ergebnisse der werkseigenen Produktionskontrolle sind aufzuzeichnen und auszuwerten. Die Aufzeichnungen müssen mindestens folgende Angaben enthalten:

- Bezeichnung des Bauprodukts bzw. des Ausgangsmaterials;
- Art der Kontrolle oder Prüfung;
- Datum der Herstellung und der Prüfung des Bauprodukts bzw. des Ausgangsmaterials oder der Bestandteile;
- Ergebnis der Kontrollen und Prüfungen und Vergleich mit den Anforderungen;
- Unterschrift des für die werkseigene Produktionskontrolle Verantwortlichen.

(4) Die Aufzeichnungen sind mindestens fünf Jahre aufzubewahren und der für die Fremdüberwachung eingeschalteten Überwachungsstelle vorzulegen. Sie sind dem Deutschen Institut für Bautechnik sowie der zuständigen obersten Bauaufsichtsbehörde auf Verlangen vorzulegen.

(5) Bei ungenügendem Prüfergebnis sind vom Hersteller unverzüglich die erforderlichen Maßnahmen zur Abstellung des Mangels zu treffen. Bauprodukte, die den Anforderungen nicht entsprechen, sind so zu handhaben, dass Verwechslungen mit übereinstimmenden ausgeschlossen werden. Nach Abstellung des Mangels ist - soweit technisch möglich - die betreffende Prüfung unverzüglich zu wiederholen.

#### 2.4.3 Fremdüberwachung

(1) In jedem Herstellwerk ist das Werk und die werkseigene Produktionskontrolle durch eine Fremdüberwachung entsprechend Anlage 4, Abschnitt 2 (2), regelmäßig zu überprüfen, mindestens jedoch zweimal jährlich.

(2) Im Rahmen der Fremdüberwachung ist eine Erstprüfung der Behälter entsprechend Anlage 4, Abschnitt 2 (1), durchzuführen. Darüber hinaus können auch Proben für Stichprobenprüfungen entnommen werden. Die Probenahme und Prüfungen obliegen jeweils der anerkannten Überwachungsstelle. Wenn die dem Bescheid zugrunde liegenden Verwendbarkeitsprüfungen an amtlich entnommenen Proben aus der laufenden Produktion durchgeführt wurden, ersetzen diese Prüfungen die Erstprüfung.

(3) Die Ergebnisse der Zertifizierung und Fremdüberwachung sind mindestens fünf Jahre aufzubewahren. Sie sind von der Zertifizierungsstelle bzw. der Überwachungsstelle dem Deutschen Institut für Bautechnik sowie der zuständigen obersten Bauaufsichtsbehörde auf Verlangen vorzulegen.

### 3 Bestimmungen für Planung, Bemessung und Ausführung

#### 3.1 Planung und Bemessung

(1) Die Behälter nach diesem Bescheid (bestehend aus Innen- und Außenbehälter) sind dafür ausgelegt, einer Brandeinwirkung von 30 Minuten Dauer in Räumen von Gebäuden, die den baurechtlichen Anforderungen an Heiz- und Heizöllagerräume entsprechen, zu widerstehen, ohne undicht zu werden.

(2) Die Bedingungen für die Aufstellung der Behälter sind den wasser-, arbeitsschutz- und baurechtlichen Vorschriften zu entnehmen.

(3) In Erdbebengebieten innerhalb der Erdbebenzonen 1 bis 3 nach DIN 4149<sup>9</sup> müssen die Böden der Behälter vollständig auf einer waagerechten und ebenen Betonoberfläche aufgestellt werden. Zusätzlich ist bei Aufstellung der Behälter in durch Erdbeben gefährdeten Gebieten als vollflächige Unterlage eine Antirutschmatte mit einem für den Anwendungsfall nachgewiesenen Reibbeiwert von 0,35 oder größer zu verwenden. Starre Anschlüsse von Leitung sind auszuschließen.

### 3.2 Ausführung

#### 3.2.1 Allgemeines

(1) Beim Transport oder der Montage beschädigte Behälter dürfen nicht verwendet werden, soweit die Schäden die Dichtheit oder die Standsicherheit der Behälter mindern. Eine Instandsetzung der Behälter (Innen-/Außenbehälter) ist nicht zulässig.

(2) Die Beurteilung von Schäden und Maßnahmen zur Beseitigung von Schäden sind im Einvernehmen mit einem für Kunststofffragen zuständigen Sachverständigen<sup>10</sup>, ggf. unter Mitwirkung des Antragstellers, zu treffen.

#### 3.2.2 Ausrüstung der Behälter

(1) Die Bedingungen für die Ausrüstung der Behälter sind den wasser-, bau- und arbeitsschutzrechtlichen Vorschriften zu entnehmen.

(2) Die Einrichtungen müssen so beschaffen sein, dass unzulässiger Über- und Unterdruck und unzulässige Beanspruchungen der Behälterwand vermieden werden.

(3) Bei Anschluss eines geeigneten Grenzwertgebers und unter Verwendung eines allgemein bauaufsichtlich zugelassenen Befüllsystems Typ "Füllstar" entsprechend allgemeiner bauaufsichtlicher Zulassung Nr. Z-40.7-487 sowie eines dazugehörigen nicht kommunizierenden Entnahmesystems vom Typ "080/325" der Fa. GOK dürfen die Behälter zur Lagerung der Medien nach Abschnitt 1 (3), Pos. 1. bis Pos. 4. zu Behältersystemen mit bis zu 15 Behältern gleicher Größe und Typ mit jeweils maximal fünf Behältern in einer Reihe zusammengeschlossen werden. Siehe hierzu Abschnitt 4.3.3.

(4) Zwischen Innen- und Außenbehälter (Auffangvorrichtung) ist ggf. nach Maßgabe der wasserrechtlichen Anforderungen eine für den vorgesehenen Verwendungszweck geeignete Leckagesonde entsprechend den allgemeinen Anforderungen der Landesbauordnungen einzubauen.

#### 3.2.3 Montage

##### 3.2.3.1 Allgemeines

(1) Die Behälter sind lotrecht in Räumen von Gebäuden, vor UV-Strahlung geschützt so aufzustellen, dass Möglichkeiten zur Brandbekämpfung in ausreichendem Maße vorhanden sind.

(2) Die Böden der Behälter müssen vollständig auf einer waagerechten ebenen, biegesteifen und glatten Auflagerplatte bzw. einer sorgfältig verdichteten und befestigten ebenen Auflagerfläche stehen. Bei Aufstellung in durch Erdbeben gefährdeten Gebieten ist zusätzlich Abschnitt 3.1 (3) zu beachten.

(3) Die Behälter müssen von Wänden und sonstigen Bauteilen sowie untereinander einen solchen Abstand haben, dass die Erkennung von Füllstand, Leckagen und die Zustandskontrolle durch Inaugenscheinnahme jederzeit möglich ist.

(4) Die Behälter sind gegen Beschädigungen durch anfahrende Fahrzeuge zu schützen, z. B. durch geschützte Aufstellung, einen Anfahrerschutz oder durch Aufstellen in einem geeigneten Raum.

<sup>9</sup> DIN 4149:2005-04 Bauten in deutschen Erdbebengebieten – Lastannahmen, Bemessung und Ausführung üblicher Hochbauten

<sup>10</sup> Sachverständige von Zertifizierungs- und Überwachungsstellen sowie weitere Sachverständige, die auf Anfrage vom DIBt bestimmt werden

(5) Das Kennzeichnungsschild (Gravurschild) sowie der Grenzwertgeber (GWG) mit Anschlussarmatur müssen sich an einer begehbaren Seite der Behälteranlage befinden. Die ggf. vorhandene Füllstandanzeige muss gut ablesbar sein.

(6) Für Medien nach Abschnitt 1 (3) Pos. 1. bis Pos. 4. sind die Bezugsmaße für die Einbautiefe des Grenzwertgebers in der allgemeinen bauaufsichtlichen Zulassung/allgemeinen Bauartgenehmigung Nr. Z-40.7-487 genannt und einzuhalten. Der Grenzwertgeber ist - in Fließrichtung des Volumenstroms betrachtet -

- bei Reihen- oder Blockaufstellung im ersten Behälter des Tanksystems,
- bei Treppen- oder Winkelaufstellung (unvollständige Reihen) im ersten Behälter der größten unvollständigen Behälterreihe, wobei sich die Behälteranzahl der nachfolgenden Reihen nicht vergrößern darf,

einzubauen.

### 3.2.3.2 Rohrleitungen

(1) Die Entnahmeleitung ist grundsätzlich als Einstrangsystem (ohne Rücklauf) auszuführen. Wenn aus technischen Gründen die Entnahmeleitung als Zweistrangsystem ausgeführt wird, muss die Rücklaufleitung des Entnahmesystems bei Behältersystemen - in Fließrichtung des Füllvolumenstroms betrachtet - im ersten Behälter, in dem auch der Grenzwertgeber installiert ist, enden.

(2) Be- und Entlüftungsleitungen müssen ausreichend bemessen und dürfen nicht absperrbar sein. Sie sind, einschließlich der Rohrverbindungen, so auszulegen, dass sie bei einem Überdruck von 0,3 bar dicht bleiben. Die Austrittsöffnungen sind gegen Eindringen von Regenwasser zu schützen.

(3) Be- und Entlüftungsleitungen oder -einrichtungen dürfen nicht in geschlossenen Räumen münden. Das gilt nicht für einzeln aufgestellte Behälter mit einem Rauminhalt bis 1250 l zur Lagerung von Medien nach Abschnitt 1 (3) Pos. 1. bis Pos. 4.

(4) An eine gemeinsame Be- und Entlüftungsleitung dürfen nur dann mehrere Behälter angeschlossen werden, wenn die zu lagernden Flüssigkeiten bzw. deren Dämpfe keine gefährlichen Verbindungen eingehen.

(5) Beim Anschließen der Rohrleitungen an das Füllsystem bzw. an die Behälterstützen bei Einzelbehältern ist darauf zu achten, dass kein Zwang entsteht und keine zusätzlichen äußeren Lasten auf den Behälter einwirken, die nicht planmäßig vorgesehen sind.

### 3.2.3.3 Aufstellbedingungen bei Lagerung von Medien nach Abschnitt 1 (3) Pos. 1. bis Pos. 4

(1) Bei der Lagerung von Medien nach Abschnitt 1 (3) Pos. 1. bis Pos. 4. ist hinsichtlich der Aufstellbedingungen für Behälter und Behälter in Behältersystemen die TRwS 791-1<sup>11</sup>, Abschnitt 4.2.2 zu beachten. Unter Berücksichtigung der dort für das jeweilige System aufgeführten Anforderungen, dürfen die Behälter zu Behältersystemen mit bis zu 15 Behältern gleicher Größe und Typ in maximal drei Reihen mit jeweils maximal fünf Behältern zusammengeschlossen werden. Die in der TRwS 791-1<sup>11</sup> in der Legende unter Buchstabe S der Tabelle 2 beschriebenen Personenlasten dürfen ausschließlich auf eine Stützkonstruktion und nicht direkt auf den Behälter wirken.

(2) Die Behälter sind untereinander durch Abstandhalter in ihrer Lage zueinander zu fixieren.



### 3.2.4 Dokumentation und Übereinstimmungsbestätigung

Die ausführende Firma hat die ordnungsgemäße Aufstellung, den Einbau und Montage in Übereinstimmung mit der Montageanleitung des Herstellers und gemäß den Bestimmungen dieses Bescheides unter Beachtung der bauaufsichtlichen Verwendbarkeitsnachweise der Ausrüstungsteile mit einer Übereinstimmungsbestätigung zu bestätigen. Diese Bestätigung ist in jedem Einzelfall dem Betreiber vorzulegen und von ihm in die Bauakte aufzunehmen.

## 4 Bestimmungen für Nutzung, Unterhalt, Wartung und Prüfung

### 4.1 Nutzung

#### 4.1.1 Lagerflüssigkeiten

(1) Die Behälter dürfen zur Lagerung von wassergefährdenden Flüssigkeiten gemäß Abschnitt 1 (3) mit den dort genannten Einschränkungen verwendet werden.

(2) Die Lagerung verunreinigter Medien ist nicht zulässig, wenn die Verunreinigungen zu einem anderen Stoffverhalten führen.

#### 4.1.2 Nutzbares Behältervolumen

(1) Der zulässige Füllungsgrad von Behältern muss so bemessen sein, dass die Behälter nicht überlaufen. Überdrücke, welche die Dichtheit oder Festigkeit der Behälter beeinträchtigen, dürfen nicht entstehen.

(2) Der zulässige Füllungsgrad der Behälter ist nach Maßgabe der Anlage 5 zu bestimmen. Die Überfüllsicherung ist dementsprechend einzurichten.

(3) Für Flüssigkeiten mit einem kubischen Ausdehnungskoeffizient  $\alpha \leq 1,50 \cdot 10^{-3}/K$ , die nach der Verordnung (EG) Nr. 1272/2008 (CLP-Verordnung) nicht als giftig oder ätzend eingestuft sind, kann Absatz (1) als erfüllt angesehen werden, wenn der Füllungsgrad 95 % des Fassungsraumes nicht übersteigt.

#### 4.1.3 Unterlagen

Dem Betreiber der Anlage sind vom Hersteller der Behälter folgende Unterlagen auszuhändigen:

- Abdruck dieses Bescheides,
- Abdruck der Regelungstexte der Ausrüstungsteile, die zum Lieferumfang gehören,
- Montageanleitung zur Aufstellung der Behälter bzw. der Behältersysteme,
- Abdruck der allgemeinen bauaufsichtlichen Zulassung/allgemeinen Bauartgenehmigung Nr. Z-40.7-487 für das Befüllsystem vom Typ "Füllstar" (nur bei Behältersystemen).

#### 4.1.4 Betrieb

(1) Der Betreiber hat vor Inbetriebnahme der Behälter bzw. des Behältersystems an geeigneter Stelle ein dauerhaft sichtbares Schild anzubringen, auf dem die gelagerte Flüssigkeit gemäß Abschnitt 1 (3) einschließlich ihrer Dichte und Konzentration angegeben ist. Die Kennzeichnung nach anderen Rechtsbereichen bleibt unberührt.

(2) Beim Betrieb sind die Betriebsvorschriften der Verordnung über Anlagen zum Umgang mit wassergefährdenden Stoffen einzuhalten.

(3) Vor dem Befüllen ist zu überprüfen, ob das einzulagernde Medium dem auf dem Schild nach Absatz (1) entspricht und die Temperatur des einzufüllenden Mediums nicht zur Überschreitung der zulässigen Betriebstemperatur nach Abschnitt 1 (3) führt. Außerdem ist zu prüfen, wie viel Lagerflüssigkeit der Behälter aufnehmen kann und ob der Grenzwertgeber/ die Überfüllsicherung im ordnungsgemäßen Zustand ist.

(4) Einzelne aufgestellte Behälter dürfen nur mit festen Anschlüssen und nur unter Verwendung einer Überfüllsicherung, die rechtzeitig vor Erreichen des zulässigen Flüssigkeitsstands den Füllvorgang selbsttätig unterbricht oder akustischen Alarm auslöst, befüllt werden. Dies gilt nicht für Behälter mit einem Rauminhalt von nicht mehr als 1250 l, wenn sie mit einem selbsttätig schließenden Zapfventil und Füllraten bis 200 l/min im freien Auslauf befüllt werden.

(5) Behältersysteme dürfen nur über fest angeschlossene Rohrleitungen oder Schläuche aus Straßentankfahrzeugen oder Aufsetztanks unter Verwendung einer Pumpe mit einer Förderrate bis zu 1200 l/min und einem Nullförderdruck bis zu 10 bar Überdruck befüllt werden, wenn sie mit Einrichtungen gemäß Abschnitt 3.2.2 (3) ausgerüstet sind.

(6) Füllvorgänge sind vollständig zu überwachen. Nach Beendigung des Befüllvorgangs ist die Einhaltung des zulässigen Füllungsgrades nach Abschnitt 4.1.2 zu überprüfen.

(7) Die Behälter dürfen für Zwecke des hier geregelten Anwendungsbereichs (ortsfeste Lagerung) nur im leeren Zustand transportiert werden. Die Aufstellposition der Behälter im befüllten oder teilbefüllten Zustand darf nicht verändert werden.

(8) Eine wechselnde Befüllung der Behälter mit unterschiedlichen Medien ist nicht zulässig.

(9) Bei der Verwendung der Behälter zur Lagerung von gebrauchten Schmier-, Hydraulik- und Wärmeträgerölen und gebrauchten Fotochemikalien handelt es sich um Sammelbehälter mit Stutzen für den sicheren Anschluss einer fest verlegten Rohrleitung oder abnehmbaren Leitung zur Benutzung durch Fachpersonal (nicht durch jedermann).

## 4.2 Unterhalt, Wartung

(1) Maßnahmen zur Beseitigung von Schäden sind im Einvernehmen mit einem für Kunststofffragen zuständigen Sachverständigen<sup>10</sup>, ggf. unter Mitwirkung des Antragstellers, zu treffen.

(2) Die Reinigung des Innern von Behältern (z. B. für eine Inspektion) unter Verwendung von Lösungsmitteln ist unzulässig. Die Unfallverhütungsvorschriften sowie die jeweiligen Vorschriften für die Verwendung von chemischen Reinigungsmitteln und die Beseitigung anfallender Reste müssen beachtet werden.

(3) Der Innenbehälter und die Auffangvorrichtung sind in der Regel transluzent und ermöglichen die visuelle Erkennbarkeit von Leckagen sowie des Füllstands. Falls der Füllstand ohne Hilfsmittel nicht mehr erkennbar ist, ist jeder betroffene Behälter mindestens mit einem Füllstandanzeiger und einer für den vorgesehenen Verwendungszweck geeigneten Leckagesonde entsprechend den allgemeinen Anforderungen der Landesbauordnungen nachzurüsten.

## 4.3 Prüfungen

### 4.3.1 Funktionsprüfung/Prüfung vor Inbetriebnahme

(1) Nach Aufstellung der Behälter und Montage der entsprechenden Rohrleitungen und Sicherheitseinrichtungen ist eine Funktionsprüfung erforderlich. Diese besteht aus Sichtprüfung, Dichtheitsprüfung, Prüfung der Befüll-, Belüftungs- und Entnahmeleitungen und sonstigen Einrichtungen.

(2) Die Funktionsprüfung ersetzt nicht eine erforderliche Prüfung vor Inbetriebnahme durch einen Sachverständigen nach Wasserrecht, die gemeinsame Durchführung ist jedoch möglich.

#### 4.3.2 Laufende Prüfungen/Prüfungen nach Inbetriebnahme

(1) Der Betreiber hat mindestens einmal wöchentlich die Behälter durch Inaugenscheinnahme auf Dichtheit zu überprüfen. Bei Aufstellung in mehrreihigen Anlagen ggf. unter Zuhilfenahme einer Handlampe. Sobald Undichtheiten entdeckt werden, ist die Anlage außer Betrieb zu nehmen und der schadhafte Behälter ggf. zu entleeren.

(2) Die Funktionsfähigkeit der ggf. vorhandenen Leckagesonde ist nach den Regelungen für diese Leckagesonde zu überprüfen.

(3) Bei Betrieb der Behälter in einem durch Erdbeben gefährdeten Gebiet ist nach dem Eintreten eines Erdbebens durch einen Fachbetrieb im Sinne von § 62 AwSV<sup>12</sup> zu prüfen, ob ein einwandfreier Weiterbetrieb gewährleistet ist.

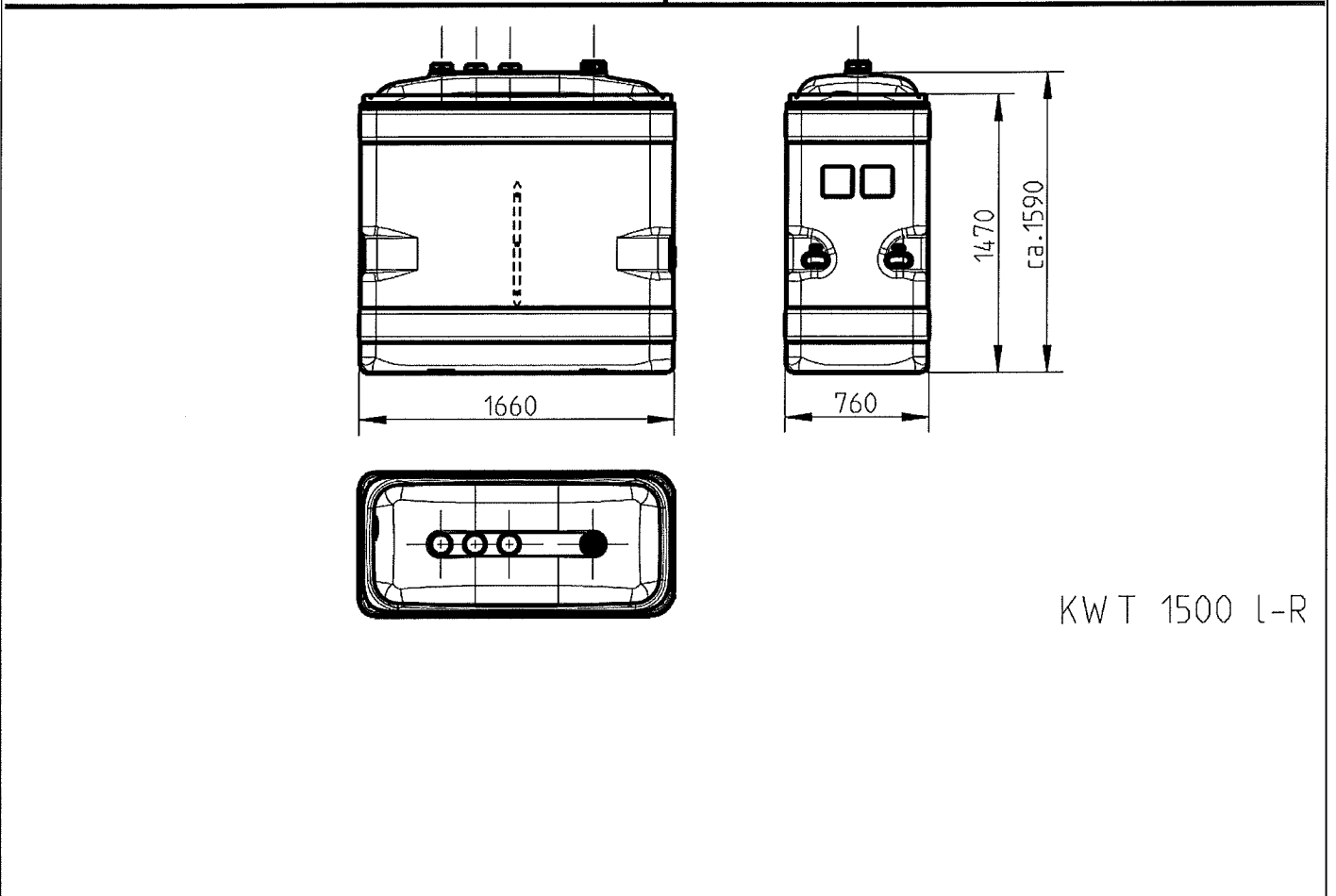
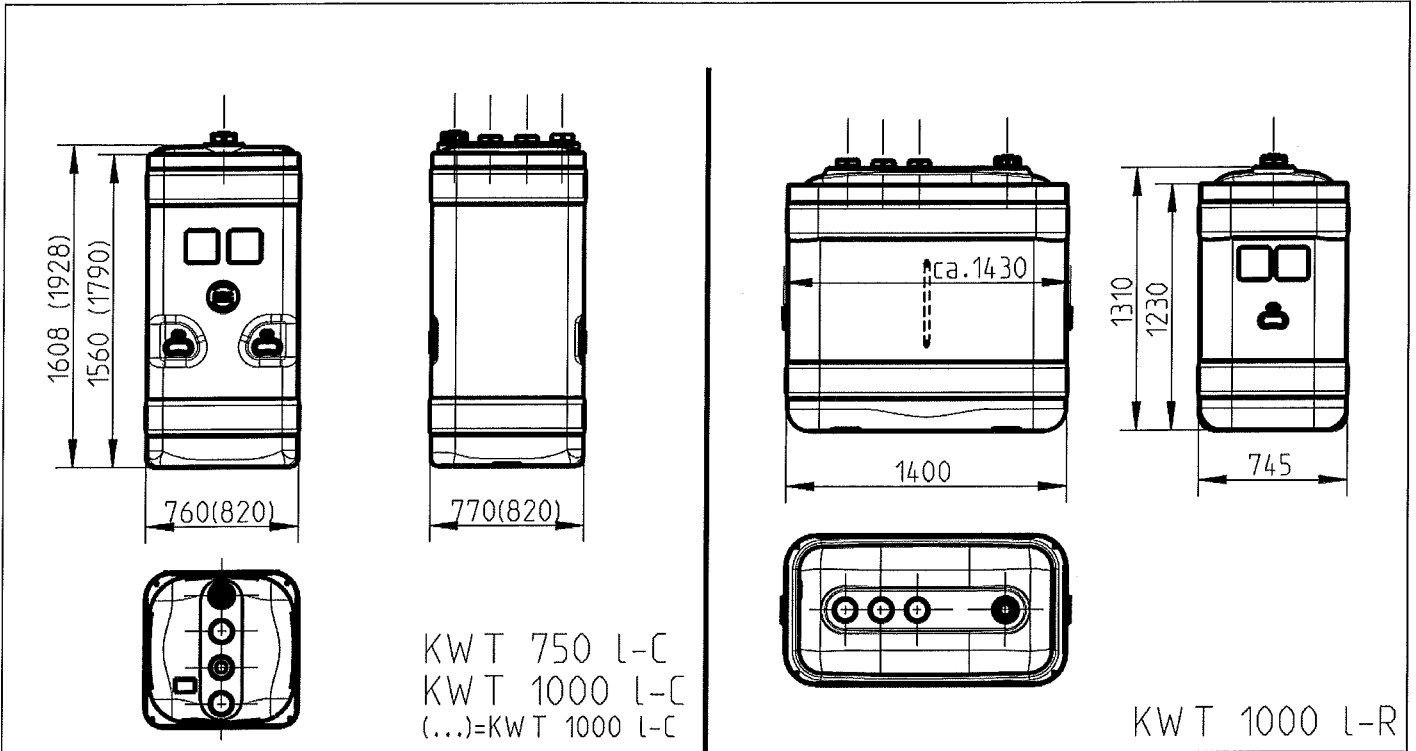
(4) Prüfungen nach anderen Rechtsbereichen bleiben unberührt.

Holger Eggert  
Referatsleiter



<sup>12</sup>

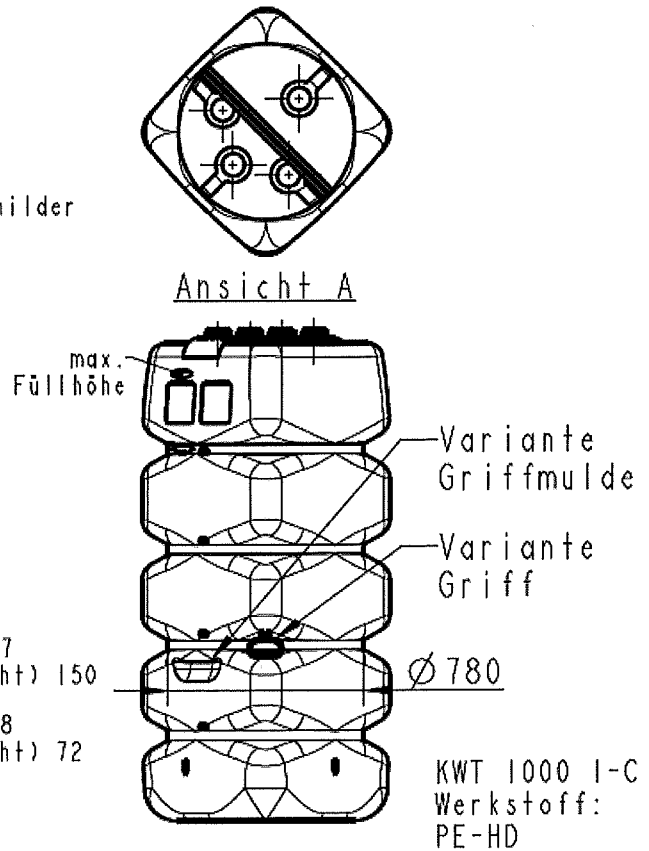
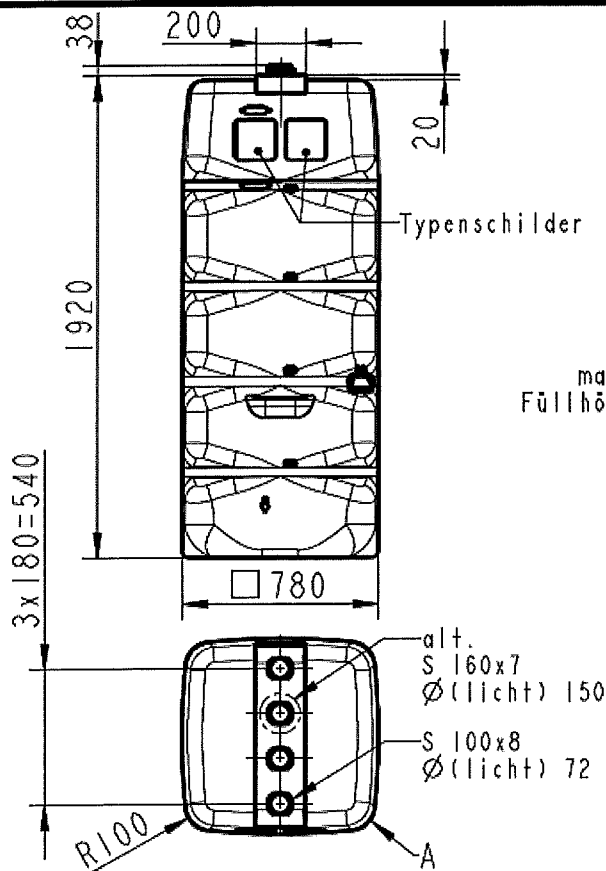
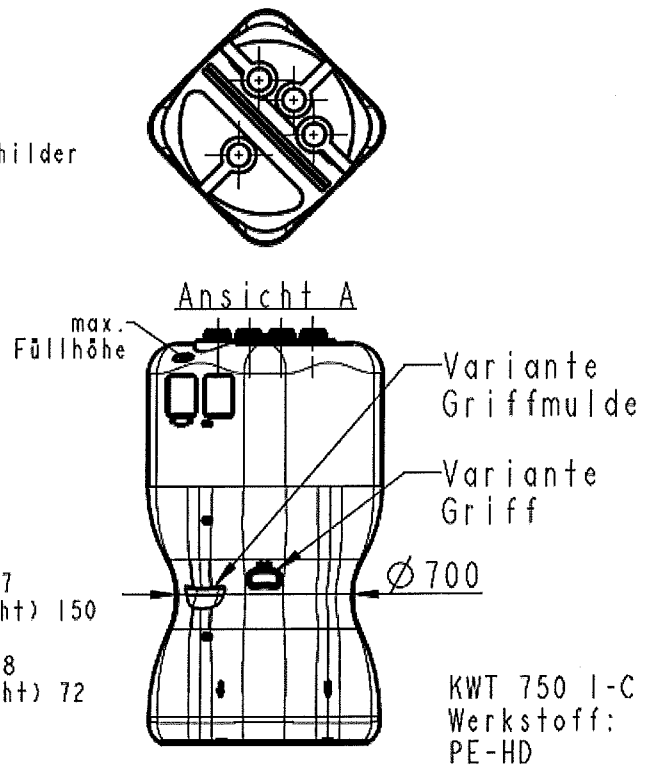
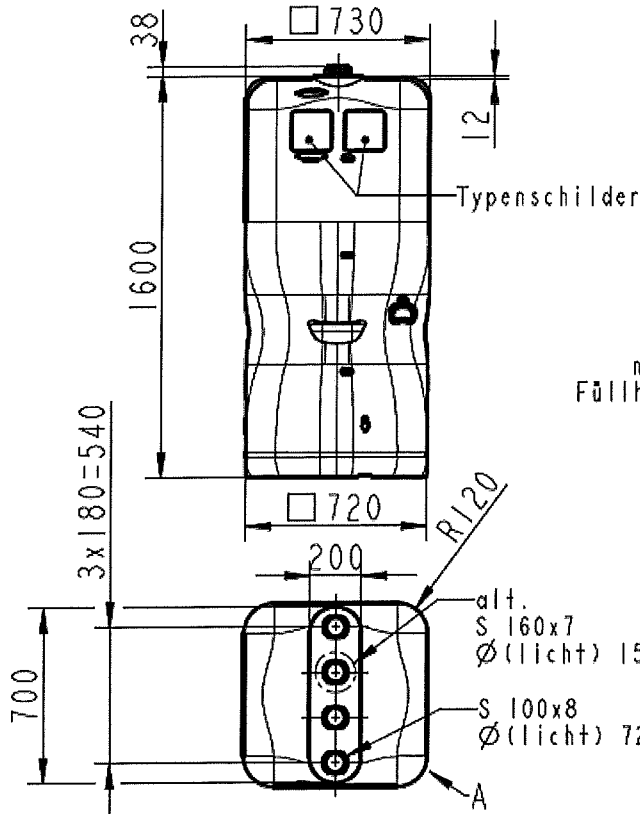
Verordnung über Anlagen zum Umgang mit wassergefährdenden Stoffen (AwSV), 18. April 2017 (BGBl. I S. 905)



Blasgeformte Behälter aus Polyethylen (PE-HD)  
 mit integrierter Auffangwanne aus PE-HD 750 l, 1000 l und 1500 l, Typ "KWT"

Übersicht

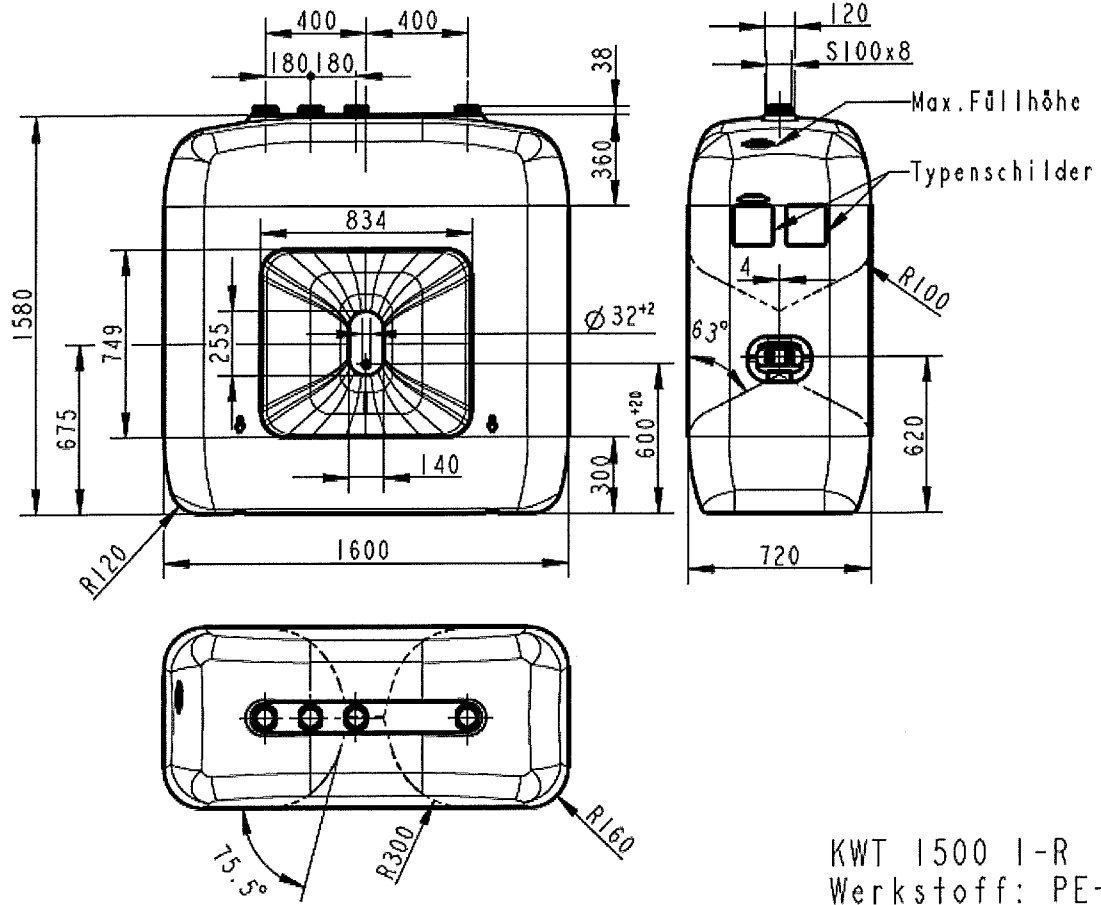
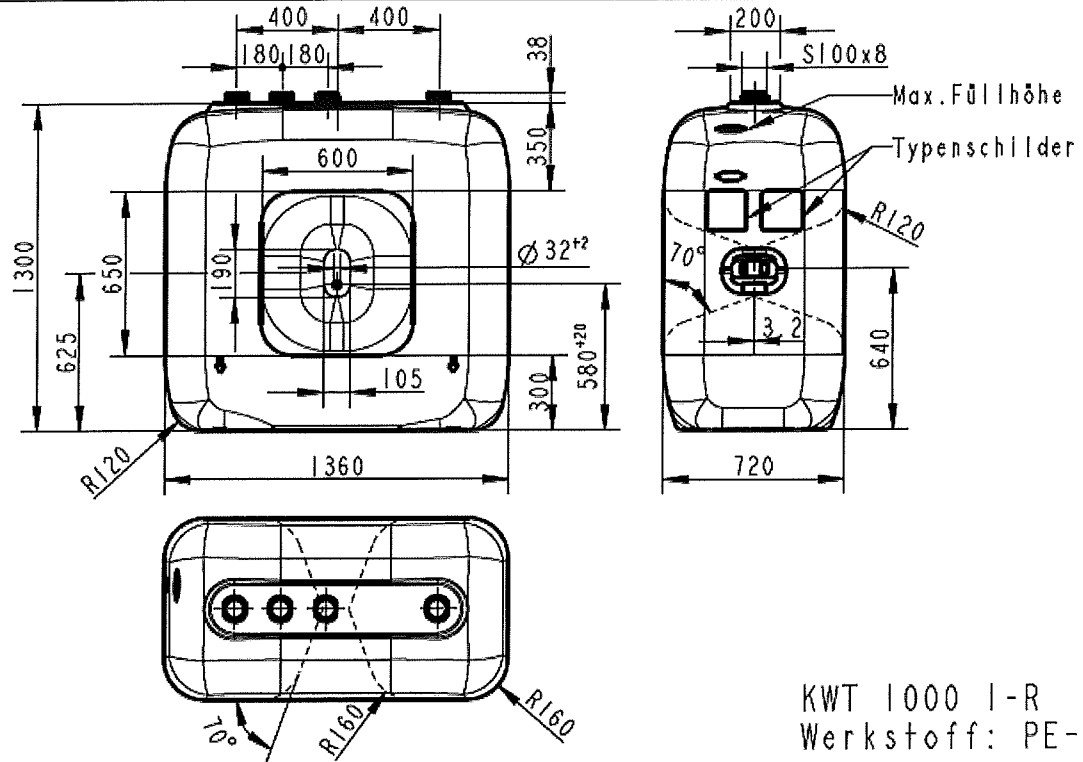
Anlage 1



Blasgeformte Behälter aus Polyethylen (PE-HD)  
 mit integrierter Auffangwanne aus PE-HD 750 l, 1000 l und 1500 l, Typ "KWT"

Einstellbehälter  
 KWT 750 I-C  
 KWT 1000 I-C

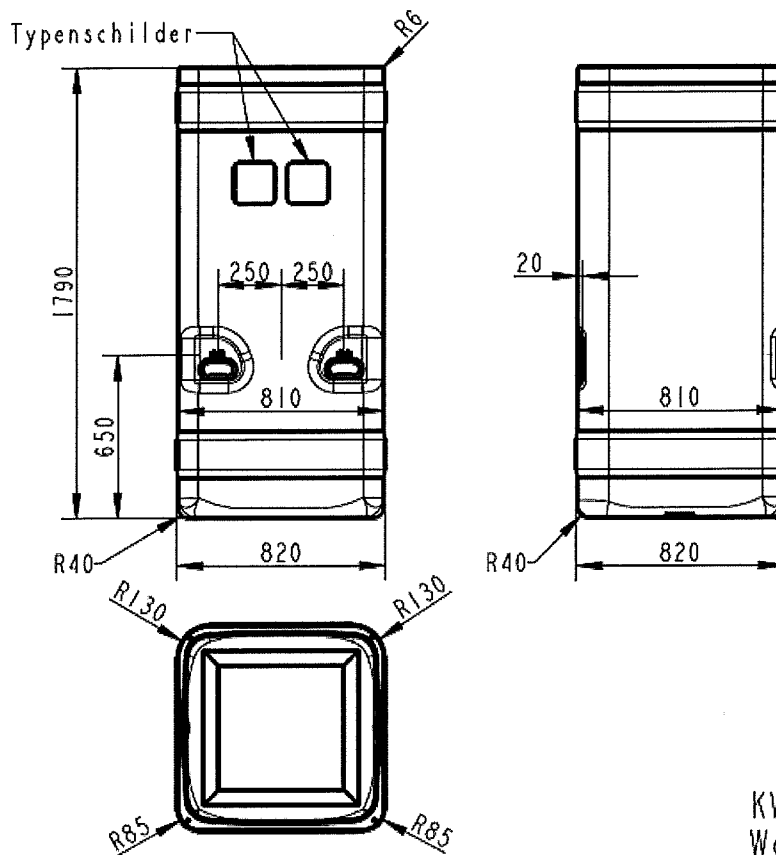
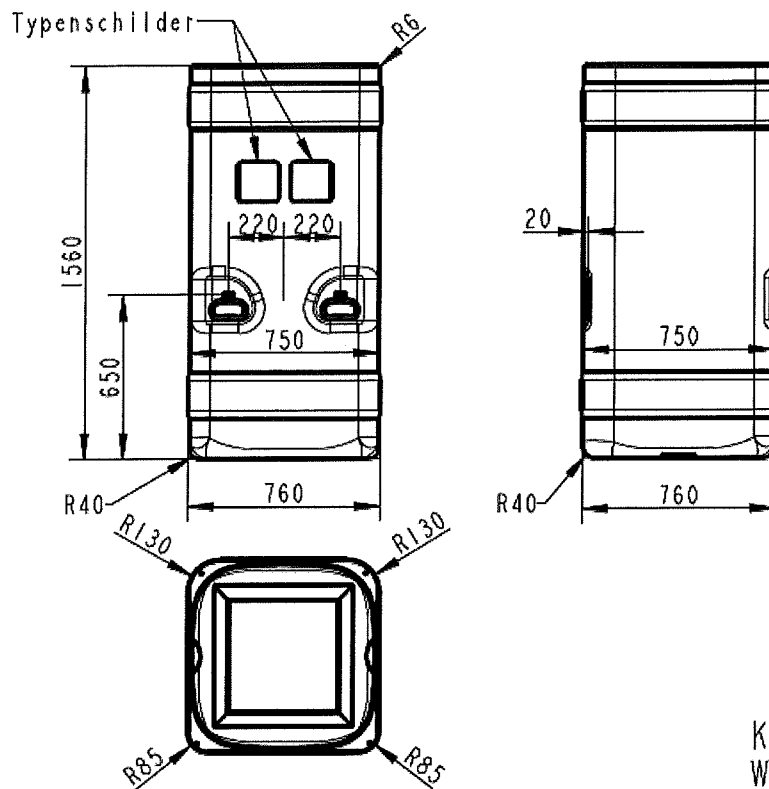
Anlage 1.1



Blasgeformte Behälter aus Polyethylen (PE-HD)  
mit integrierter Auffangwanne aus PE-HD 750 l, 1000 l und 1500 l, Typ "KWT"

Einstellbehälter  
KWT 1000 I-R  
KWT 1500 I-R

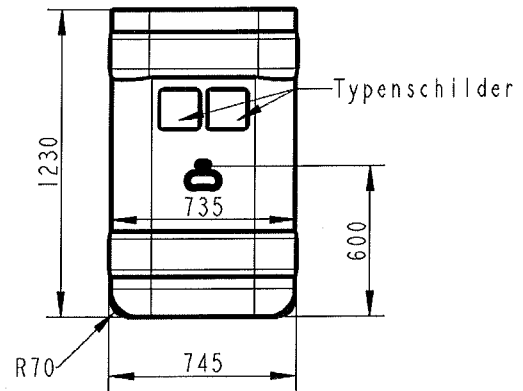
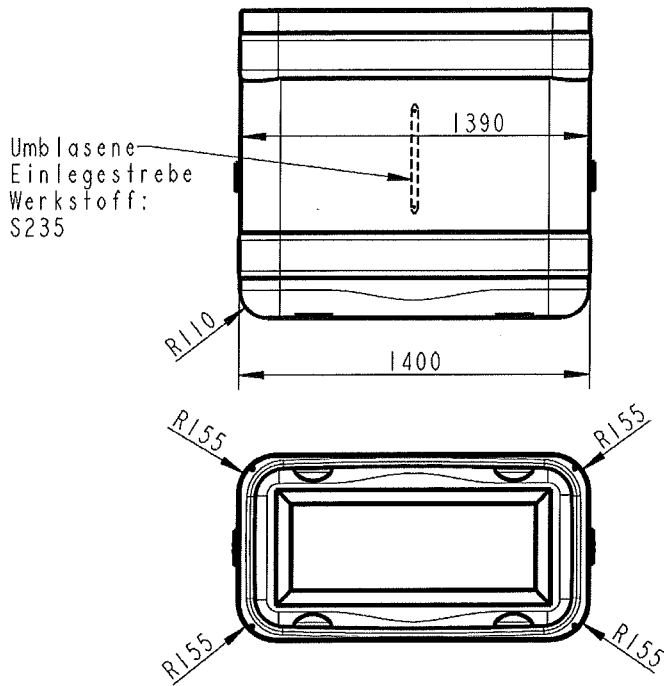
Anlage 1.2



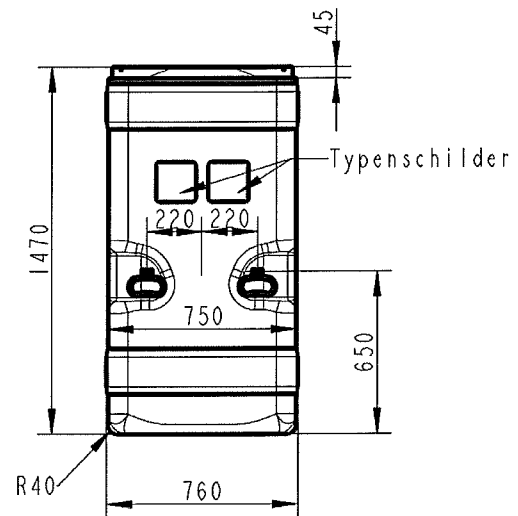
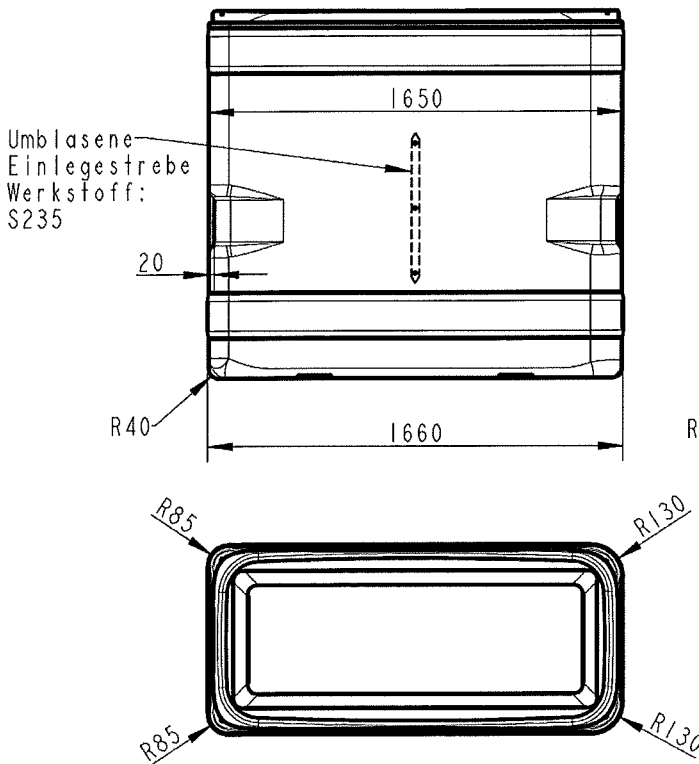
Blasgeformte Behälter aus Polyethylen (PE-HD)  
 mit integrierter Auffangwanne aus PE-HD 750 l, 1000 l und 1500 l, Typ "KWT"

Auffangwanne  
 KWT 750 I-C  
 KWT 1000 I-C

Anlage 1.3



KWT 1000 I-R  
 Werkstoff: PE-HD / S235



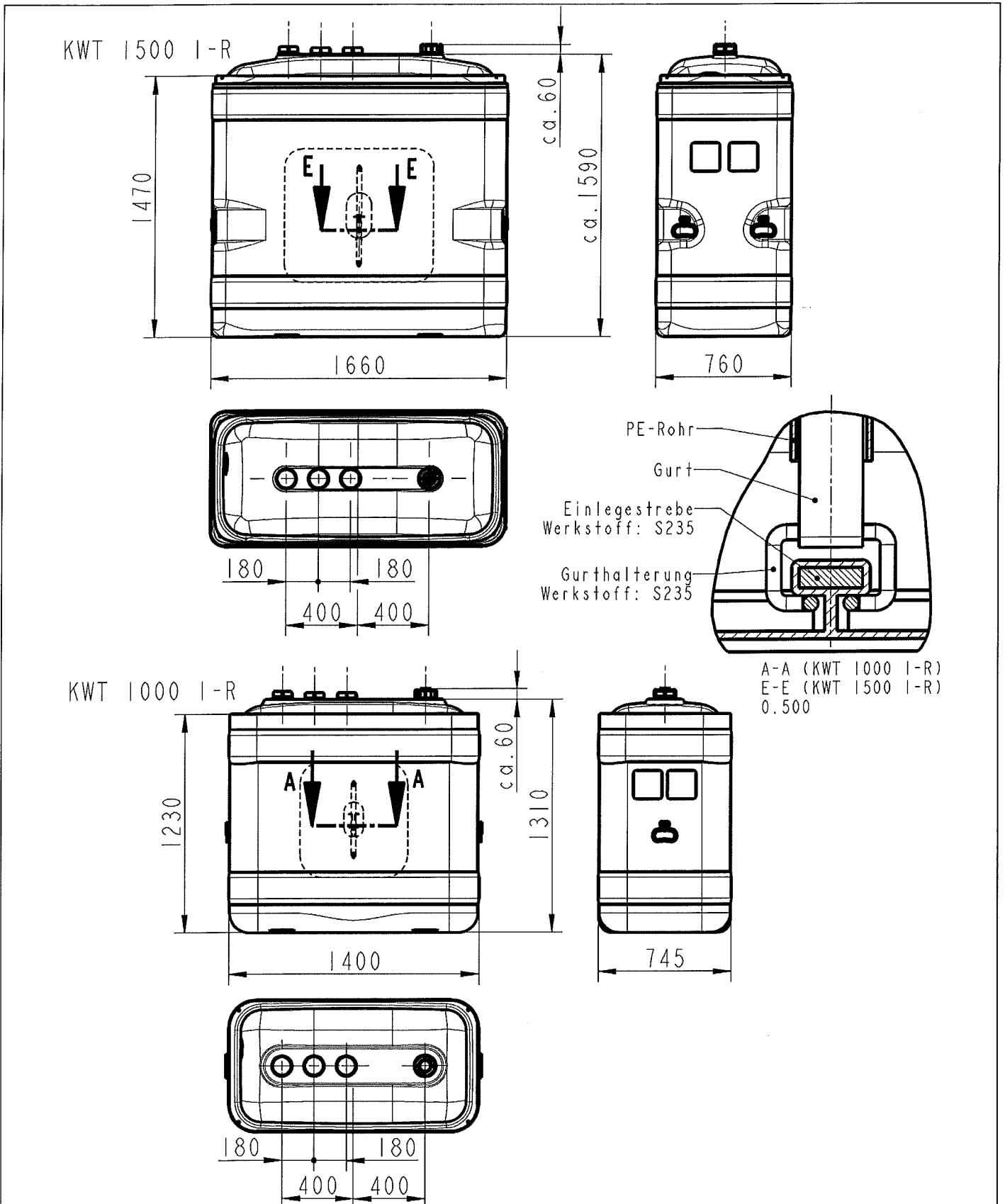
KWT 1500 I-R  
 Werkstoff: PE-HD / S235

Blasgeformte Behälter aus Polyethylen (PE-HD)  
 mit integrierter Auffangwanne aus PE-HD 750 l, 1000 l und 1500 l, Typ "KWT"

Auffangwanne  
 KWT 1000 I-R  
 KWT 1500 I-R

Anlage 1.4

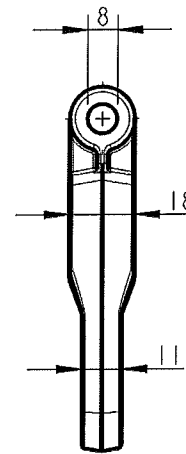
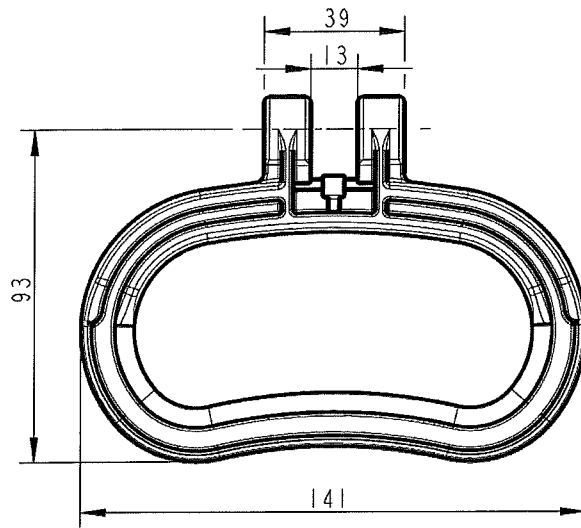




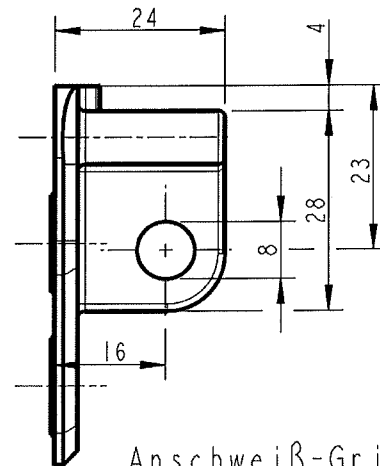
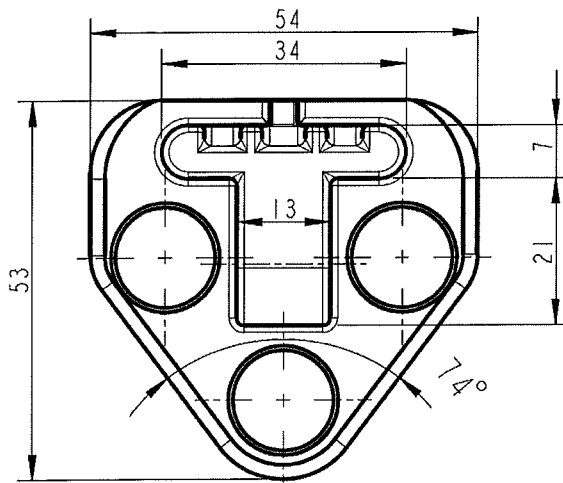
Blasgeformte Behälter aus Polyethylen (PE-HD)  
mit integrierter Auffangwanne aus PE-HD 750 l, 1000 l und 1500 l, Typ "KWT"

Behälter komplett  
KWT 1000 I-R  
KWT 1500 I-R

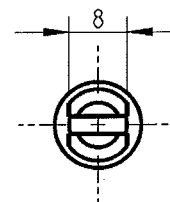
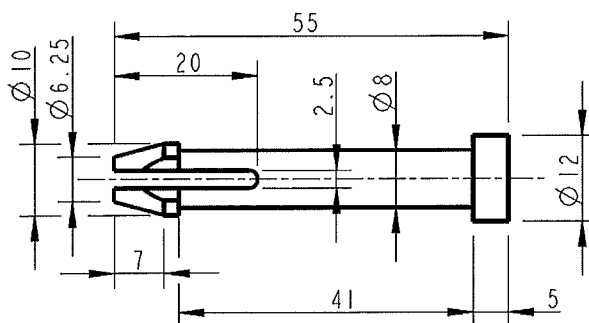
Anlage 1.5



Griff für Behälter  
 Werkstoff: PE-HD



Anschweiß-Grifflager  
 Werkstoff: PE-HD

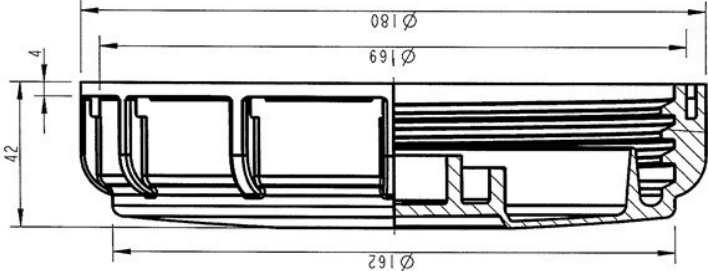
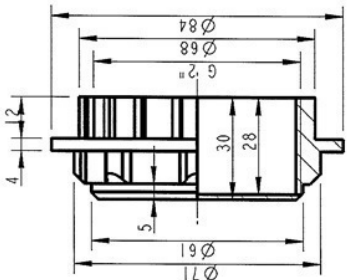
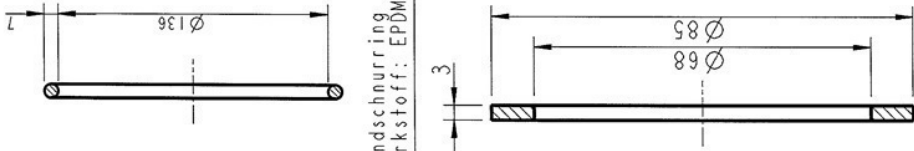


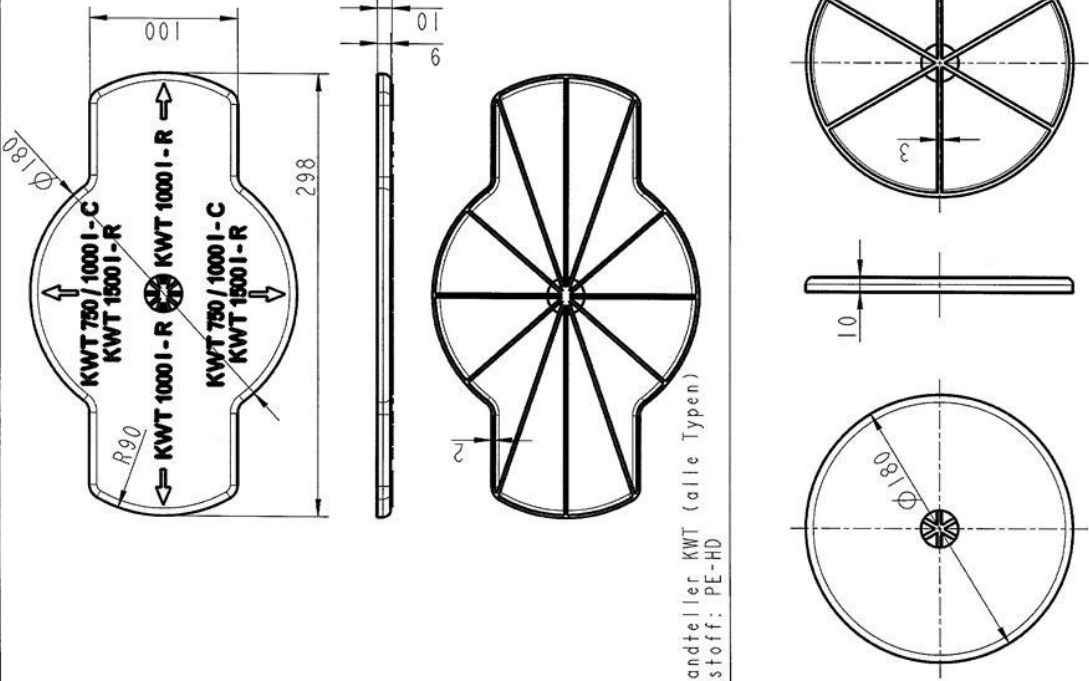
Bolzen für Griff  
 Werkstoff: PE-HD

Blasgeformte Behälter aus Polyethylen (PE-HD)  
 mit integrierter Auffangwanne aus PE-HD 750 l, 1000 l und 1500 l

Griff, Anschweiß-Grifflager und Bolzen für Griff  
 KWT 750 I-C / 1000 I-C  
 KWT 1000 I-R / 1500 I-R

Anlage 1.6

 <p>Schraubdeckel Werkstoff: PE-HD</p>	 <p>Buchse Werkstoff: PE-HD</p>	 <p>Rundschnurring Werkstoff: EPDM</p>	<p>Blasgeformte Behälter aus Polyethylen (PE-HD) mit integrierter Aufhängewanne aus PE-HD 750 l, 1000 l und 1500 l, Typ "KWT"</p> <p>Schraubdeckel, Überwurfmutter und Flachdichtung</p> <p>KWT 750 l-C / 1000 l-C KWT 1000 l-R / 1500 l-R</p> <p>Schraubdeckel Werkstoff: PE-HD</p> <p>Überwurfmutter Werkstoff: PE-HD</p> <p>Flachdichtung Werkstoff: NBR</p> <p>Anlage 1.7</p>
--	--	--	---

 <p>Abstandsteller KWT (alle Typen) Werkstoff: PE-HD</p>	<p>Abstandsteller rund (KWT 750 l-C / 1000 l-C) Werkstoff: PE-HD</p> <p>Blasgeformte Behälter aus Polyethylen (PE-HD) mit integrierter Aufhängewanne aus PE-HD 750 l, 1000 l und 1500 l, Typ "KWT"</p> <p>Abstandsteller KWT 750 l-C / 1000 l-C KWT 1000 l-R / 1500 l-R</p> <p>Anlage 1.8</p>
--	---

**Blasgeformte Behälter aus Polyethylen (PE-HD)  
mit integrierter Auffangwanne aus PE-HD 750 I, 1000 I  
und 1500 I, Typ "KWT 750 I-C, 1000 I-C, 1000 I-R und  
1500 I-R" Behältersystem**

**Anlage 2  
Seite 1 von 2**

**Formmassen für Behälter**

**1 Formmassen für Behälter**

(1) Zur Herstellung der Behälter (Innenbehälter und Auffangvorrichtung) dürfen nur die in der Spalte 1 der nachstehenden Tabelle 1 aufgeführten Formmassen mit den in Spalte 2 und 3 genannten Materialkennwerten verwendet werden.

Tabelle 1: Formmassen, Materialkennwerte

Spalte	1	2	3
Nr.	Typenbezeichnung Hersteller Bezeichnung nach DIN EN ISO 17855-1 <sup>1</sup>	Schmelzindex MFI 190/21,6 [g/10 min]	Dichte bei 23 °C [g/cm <sup>3</sup> ]
1.	Alcudia 49070 UV (natur) der Repsol Chemie ISO 17855-PE-HD,,BAHN,50-G090	8,5 ± 1,5	0,949 ± 0,002
2.	Lupolen 4261 AG UV (natur) der Basell Polyolefine GmbH ISO 17855-PE-HD,,BHN,44-G090	6,1 ± 0,7	0,945 ± 0,002
3.	Alcudia 49070 UV + CPA <sup>*)</sup> der Repsol Chemie ISO 17855-PE-HD,,BAHN,50-G090	8,5 ± 1,5	0,954 ± 0,002
4.	Lupolen 4261 AG UV + CPA <sup>*)</sup> der Basell Polyolefins ISO 17855-PE-HD,,BHN,44-G090	6,1 ± 0,7	0,950 ± 0,002
5.	Alcudia 49070 UV + Q <sup>**)</sup> der Repsol Chemie ISO 17855-PE-HD,,BAHN,50-G090	6,6 ± 1,1	0,944 ± 0,002
6.	Lupolen 4261 AG UV + Q <sup>**)</sup> der Basell Polyolefins ISO 17855-PE-HD,,BHN,44-G090	4,6 ± 0,5	0,950 ± 0,002
<sup>*)</sup> Formmasse durch Zusatz von maximal 12 Gew.-% "CPA" (Additiv) modifiziert. <sup>**)</sup> Formmasse durch Zusatz von maximal 5 Gew.-% "Q" (Additiv) modifiziert.			

(2) Bei den Formmassen Nr. 3. bis Nr. 6. handelt es sich um durch Zusatz von Additiven "CPA" bzw. "Q" modifizierte Formmassen Nr. 1. bzw. Nr. 2. Die Zusammensetzungen der modifizierten Formmassen sind dem DIBt bekannt.

(3) Die Formmasse ist mit mindestens 70 % Neuware und höchstens 30 % sortenreiner Rücklaufmasse zu verarbeiten. Die Verwendung von Regranulaten ist nicht zulässig. Eine Mischung der unterschiedlichen Formmassen und Zuschlagstoffe ist unzulässig.

<sup>1</sup> DIN EN ISO 17855-1:2015-02 Kunststoffe - Polyethylen (PE)-Formmassen - Teil 1: Bezeichnungssystem und Basis für Spezifikationen (ISO 17855-1:2014)

**Blasgeformte Behälter aus Polyethylen (PE-HD)  
mit integrierter Auffangwanne aus PE-HD 750 l , 1000 l  
und 1500 l, Typ "KWT 750 I-C, 1000 I-C, 1000 I-R und  
1500 I-R" Behältersystem**

**Anlage 2  
Seite 2 von 2**

**Werkstoffe**

**2 Versteifungsgurt**

Bandschlinge nach DIN EN 1492-1<sup>2</sup>

Material: Polyester (PES), 1-lagig

Abmessungen: 25 mm x 2,5 mm

Farbe: gelb

Arbeitsbelastungsgrenze (WLL): mind. 500 kg

**3 Behälterzubehör/Abstandhalter**

Die Werkstoffe sind in den Anlagen 1.6 bis 1.8 sowie in den hinterlegten Anlagen aufgeführt.

<sup>2</sup> DIN EN 1492-1:2009-05 Textile Anschlagmittel - Sicherheit - Teil 1: Flachgewebte Hebebänder aus Chemiefasern für allgemeine Verwendungszwecke; Deutsche Fassung EN 1492-1:2000+A1:2008

**Blasgeformte Behälter aus Polyethylen (PE-HD)  
mit integrierter Auffangwanne aus PE-HD 750 I, 1000 I  
und 1500 I, Typ "KWT 750 I-C, 1000 I-C, 1000 I-R und  
1500 I-R" Behältersystem**

**Anlage 3**

**Verpackung, Transport und Lagerung**

**1 Verpackung**

Eine Verpackung der Behälter zum Zwecke des Transports bzw. der (Zwischen-) Lagerung ist bei Beachtung der Anforderungen des Abschnitts 2 nicht erforderlich. Alle Stutzenöffnungen sind durch Aufschrauben der Verschlusskappen zu schließen.

**2 Transport, Lagerung**

**2.1 Allgemeines**

Der Transport ist nur von solchen Firmen durchzuführen, die über fachliche Erfahrungen, geeignete Geräte, Einrichtungen und Transportmittel sowie ausreichend geschultes Personal verfügen. Zur Vermeidung von Gefahren für Beschäftigte und Dritte sind die einschlägigen Unfallverhütungsvorschriften zu beachten.

**2.2 Transportvorbereitung**

(1) Die Behälter sind so für den Transport vorzubereiten, dass beim Verladen, Transportieren und Abladen keine Schäden auftreten.

(2) Die Ladefläche des Transportfahrzeugs muss so beschaffen sein, dass Beschädigungen der Behälter durch punktförmige Stoß- oder Druckbelastungen auszuschließen sind.

**2.3 Auf- und Abladen**

(1) Beim Abheben, Verfahren und Absetzen der Behälter müssen stoßartige Beanspruchungen vermieden werden.

(2) Kommt ein Gabelstapler zum Einsatz, müssen während der Fahrt mit dem Gabelstapler die Behälter gesichert werden.

(3) Stutzen und sonstige hervorstehende Behälterteile dürfen nicht zur Befestigung oder zum Heben herangezogen werden. Ein Schleifen der Behälter über den Untergrund ist nicht zulässig.

**2.4 Beförderung**

(1) Die Behälter sind gegen Lageveränderung während der Beförderung zu sichern.

(2) Durch die Art der Befestigung dürfen die Behälter nicht beschädigt werden.

**2.5 Lagerung**

(1) Bei Zwischenlagerung im Freien sind die Behälter gegen Beschädigung und Sturmeinwirkung sowie vor direkter UV-Einstrahlung zu schützen. Die Behälter dürfen nicht länger als 6 Monate der Freibewitterung ausgesetzt werden.

(2) Es ist unbedingt darauf zu achten, dass kein Niederschlagswasser zwischen Innenbehälter und Auffangbehälter gerät.

**2.6 Schäden**

Bei Schäden, die durch den Transport bzw. bei der Zwischenlagerung entstanden sind, ist nach den Feststellungen eines für Kunststofffragen zuständigen Sachverständigen<sup>3</sup>, ggf. unter Mitwirkung des Antragstellers zu verfahren.

<sup>3</sup> Sachverständige von Zertifizierungs- und Überwachungsstellen sowie weitere Sachverständige, die auf Anfrage vom DIBt bestimmt werden

**Blasgeformte Behälter aus Polyethylen (PE-HD)  
mit integrierter Auffangwanne aus PE-HD 750 I, 1000 I  
und 1500 I, Typ "KWT 750 I-C, 1000 I-C, 1000 I-R und  
1500 I-R" Behältersystem**

**Anlage 4  
Seite 1 von 4**

**Übereinstimmungsbestätigung**

**1 Werkseigene Produktionskontrolle**

**1.1 Werkstoffe**

(1) Für die in Anlage 2, Tabelle 1 aufgeführten Werkstoffe sind die in der Tabelle 1 genannten Nachweise zu erbringen, wobei die in Tabelle 2 genannten Überwachungskennwerte als Minimal- bzw. Maximalwerte einzuhalten sind.

(2) Bei der Ermittlung der Werte ist jeweils der Mittelwert aus mindestens drei Einzelmessungen zu bilden.

Tabelle 1: Prüfungen und Dokumentation der Werkstoffe

Gegenstand	Eigenschaft	Prüfgrundlage	Dokumentation	Häufigkeit
Formmasse	Handelsname, Typenbezeichnung, Formmasstyp nach DIN EN ISO 17855-1 <sup>1</sup>	Anlage 2, Abschnitt 1	Abnahmeprüf- zeugnis 3.1 nach EN 10204 <sup>4</sup>	jede Lieferung
	MFR, Dichte		Aufzeichnung oder Abnahme- prüfzeugnis 3.1 nach EN 10204 <sup>4</sup>	
Formstoff	MFR, Dichte	Anlage 4, Abschnitt 1.1, Tabelle 2	Aufzeichnung	nach Betriebs- anlauf bzw. nach Chargen- wechsel

Tabelle 2: Werkstoffkennwerte (Überwachungskennwerte)

Gegenstand	Dichte [g/cm <sup>3</sup> ] nach DIN EN ISO 1183-1 <sup>5</sup>	MFR [g/10 min] nach DIN ISO 1133-1 <sup>6</sup>
Formmasse	siehe Anlage 2, Abschnitt 1	
Formstoff	$d_{R(e)} + 0,004 \geq d_{R(a)}$	$\max. MFR(e) \leq 1,15 \times MFR(a)$
Index a	vor der Verarbeitung an der Formmasse	
Index e	nach der Verarbeitung am Formstoff	

<sup>4</sup> DIN EN 10204:2005:01 Metallische Erzeugnisse - Arten von Prüfbescheinigungen; Deutsche Fassung EN 10204:2004

<sup>5</sup> DIN EN ISO 1183-1:2013-04 Kunststoffe – Verfahren zur Bestimmung der Dichte von nicht verschäumten Kunststoffen – Teil 1: Eintauchverfahren, Verfahren mit Flüssigkeitspyknometer und Titrationsverfahren

<sup>6</sup> DIN ISO 1133-1:2012-03 Kunststoffe – Bestimmung der Schmelze-Massefließrate (MFR) und der Schmelze-Volumenfließrate (MVR) von Thermoplasten - Teil 1: Allgemeines Prüfverfahren

**Blasgeformte Behälter aus Polyethylen (PE-HD)  
mit integrierter Auffangwanne aus PE-HD 750 I, 1000 I  
und 1500 I, Typ "KWT 750 I-C, 1000 I-C, 1000 I-R und  
1500 I-R" Behältersystem**

**Anlage 4  
Seite 2 von 4**

**Übereinstimmungsbestätigung**

**1.2 Behälter**

(1) An den Behältern (Innen- und Außenbehälter) sind die in Tabelle 3 genannten Prüfungen durchzuführen und zu dokumentieren, wobei die in den Tabellen 4 bis 8 genannten Messwerte einzuhalten sind.

Tabelle 3: Prüfungen und Prüfgrundlage

Eigenschaft	Prüfgrundlage	Dokumentation	Häufigkeit
Oberflächen	in Anlehnung an DVS 2206-1 <sup>7</sup>	Aufzeichnung	jeder Behälter
Wanddicken, Behältermassen,	s. Tabelle 4 bis Tabelle 8 dieser Anlage		
Dichtheit	s. Abschnitt 1.2 (2) dieser Anlage		
Überlaufvolumen und Differenz des Überlaufvolumens für Behälter in Behältersystemen	s. Abschnitt 1.2 (3) dieser Anlage (nur Innenbehälter)		nach Maßgabe der Zertifizierungsstelle

Tabelle 4: Mindestwanddicken, -behältermassen Innenbehälter KWT Formmasse Alcludia 49070 UV + "CPA" / Lupolen 4261 AG UV + "CPA"

Eigenschaft	Messpunkt/Maßgabe	Messwerte*			
		750 I -C	1000 I -C	1000 I -R	1500 I -R
Wanddicke [mm]	im Bereich der Ecken und Kanten oben unten	4,1	3,5	3,8 4,2	4,3 4,7
	im Bodenbereich	3,9	4,0	5,3	5,8
	in den übrigen Bereichen (Flächen)	4,1	3,2	3,4	4,1
Masse [kg]	Behälter ohne Zubehör	24,6	29,2	32,0	50,0

\* Werte gelten auch für die Formmassen Nr. 1. und 2. aus Tabelle 1 in Anlage 2.

7

Merkblatt DVS 2206-1:2011-09 Zerstörungsfreie Prüfungen von Behältern, Apparaten und Rohrleitungen aus thermoplastischen Kunststoffen – Maß- und Sichtprüfung



**Blasgeformte Behälter aus Polyethylen (PE-HD)  
mit integrierter Auffangwanne aus PE-HD 750 I, 1000 I  
und 1500 I, Typ "KWT 750 I-C, 1000 I-C, 1000 I-R und  
1500 I-R" Behältersystem**

**Anlage 4  
Seite 3 von 4**

**Übereinstimmungsbestätigung**

Tabelle 5: Mindestwanddicken, -behältermassen Innenbehälter KWT Formmasse Alcludia 49070 UV + "Q"

Eigenschaft	Messpunkt/Maßgabe	Messwerte			
		750 I -C	1000 I -C	1000 I -R	1500 I -R
Wanddicke [mm]	im Bereich der Ecken und Kanten oben	4,1	3,5	3,8	4,3
	unten			4,2	4,7
	im Bodenbereich	3,9	4,0	5,3	5,8
	in den übrigen Bereichen (Flächen)	4,1	3,2	3,4	4,1
Masse [kg]	Behälter ohne Zubehör	24,6	29,6	31,7	49,6

Tabelle 6: Mindestwanddicken, -behältermassen Innenbehälter KWT Formmasse Lupolen 4261 AG UV + "Q"

Eigenschaft	Messpunkt/Maßgabe	Messwerte			
		750 I -C	1000 I -C	1000 I -R	1500 I -R
Wanddicke [mm]	im Bereich der Ecken und Kanten oben	4,1	3,5	3,8	4,3
	unten			4,2	4,7
	im Bodenbereich	3,9	4,0	5,3	5,8
	in den übrigen Bereichen (Flächen)	4,1	3,2	3,4	4,1
Masse [kg]	Behälter ohne Zubehör	24,8	29,0	31,7	49,5

Tabelle 7: Mindestwanddicken, -behältermassen Auffangbehälter (Außenbehälter) KWT Formmasse Alcludia 49070 UV

Eigenschaft	Messpunkt/Maßgabe	Messwerte			
		750 I -C	1000 I -C	1000 I -R	1500 I -R
Wanddicke [mm]	im Bereich der Ecken und Kanten unten	2,0	2,3	2,3	3,1
	im Bodenbereich	2,6	2,5	3,4	4,1
	in den übrigen Bereichen (Flächen)	2,6	2,3	2,2	3,0
Masse [kg]	Behälter ohne Zubehör	20,0	21,5	22,7	34,0

Tabelle 8: Mindestwanddicken, -behältermassen Auffangbehälter (Außenbehälter) KWT Formmasse Lupolen 4261 AG UV

Eigenschaft	Messpunkt/Maßgabe	Messwerte			
		750 I -C	1000 I -C	1000 I -R	1500 I -R
Wanddicke [mm]	im Bereich der Ecken und Kanten unten	2,0	2,3	2,9	3,1
	im Bodenbereich	2,6	2,5	3,5	4,1
	in den übrigen Bereichen (Flächen)	2,6	2,3	2,7	3,0
Masse [kg]	Behälter ohne Zubehör	20,0	21,5	23,8	34,0

**Blasgeformte Behälter aus Polyethylen (PE-HD)  
mit integrierter Auffangwanne aus PE-HD 750 I, 1000 I  
und 1500 I, Typ "KWT 750 I-C, 1000 I-C, 1000 I-R und  
1500 I-R" Behältersystem**

**Anlage 4  
Seite 4 von 4**

**Übereinstimmungsbestätigung**

(2) Als Prüfdruck ist der 1,3fache statische Druck der zu lagernden Flüssigkeit anzusetzen, mindestens jedoch der von Wasser, bezogen auf den Behälterboden.

(3) Die Differenz des Überlaufvolumens  $\Delta V$  für Behälter (Innenbehälter) in Behältersystemen (Volumendifferenz) muss die nachfolgend genannte Anforderung erfüllen:

$$\Delta V = V_{\max} - V_{\min} \leq 1 \% V_{\min}$$

$V_{\max}$ : Überlaufvolumen des größten Behälters des Behältersystems

$V_{\min}$ : Überlaufvolumen des kleinsten Behälters des Behältersystems

(4) Im Zeitraum der Geltungsdauer dieses Bescheides sind alle Behältertypen in die Prüfung einzubeziehen.

**1.3 Versteifungsurte**

Die in Anlage 2, Abschnitt 2 aufgeführten Anforderungen sind einzuhalten und im Rahmen der Eingangskontrollen anhand von Bescheinigungen (Werksbescheinigung 2.1) nach DIN EN 10204<sup>4</sup> nachzuweisen.

**2 Fremdüberwachung**

(1) Vor Beginn der laufenden Überwachung jedes Werkes müssen durch die Zertifizierungsstelle oder unter deren Verantwortung in Übereinstimmung mit der von dem Bescheid erfassten allgemeinen bauaufsichtlichen Zulassung willkürlich aus der inspizierten Herstellungsstelle nach Gutdünken des Probenehmers zu entnehmende Behälter einschließlich der Teile der Wandverbindung geprüft werden (Erstprüfung). Die Behälter für die Erstprüfung sind vom Vertreter der Zertifizierungsstelle normalerweise während der Erstinspektion des Werkes zu bestimmen und zu markieren. Die Behälter und die Prüfanforderungen müssen den Bestimmungen der Anlage 4, Abschnitt 1 entsprechen. Der Probenehmer muss über das Verfahren der Probeentnahme ein Protokoll anfertigen.

(2) Die stichprobenartigen Prüfungen im Rahmen der Fremdüberwachung sollen den Prüfungen der werkseigenen Produktionskontrolle nach Abschnitt 1 dieser Anlage entsprechen.

**3 Dokumentation**

Zur Dokumentation siehe die Abschnitte 2.4.2 und 2.4.3 der Besonderen Bestimmungen.

**Blasgeformte Behälter aus Polyethylen (PE-HD)  
mit integrierter Auffangwanne aus PE-HD 750 I, 1000 I  
und 1500 I, Typ "KWT 750 I-C, 1000 I-C, 1000 I-R und  
1500 I-R" Behältersystem**

**Anlage 5**

**Zulässiger Füllungsgrad**

(1) Bei der Festlegung des zulässigen Füllungsgrades sind der kubische Ausdehnungskoeffizient der für die Befüllung eines Behälters in Frage kommenden Flüssigkeiten und die bei der Lagerung mögliche Erwärmung und eine dadurch bedingte Zunahme des Volumens der Flüssigkeit zu berücksichtigen.

(2) Wird die Flüssigkeit innerhalb der im Abschnitt 1 (3) des Bescheids vorgegebenen Grenzen im gekühlten Zustand eingefüllt, so sind zusätzlich die dadurch bedingten Ausdehnungen bei der Festlegung des Füllungsgrades zu berücksichtigen.

(3) Für die Lagerung wassergefährdender Flüssigkeiten ohne zusätzliche gefährliche Eigenschaften (giftig oder ätzend nach der Verordnung (EG) Nr. 1272/2008) in ortsfesten Behältern ist der zulässige Füllungsgrad bei Einfülltemperatur wie folgt festzulegen:

$$\text{Füllungsgrad} = \frac{100}{1 + \alpha \cdot 35} \text{ in \% des Fassungsraumes}$$

Der mittlere kubische Ausdehnungskoeffizient  $\alpha$  kann wie folgt ermittelt werden:

$$\alpha = \frac{d_{15} - d_{50}}{35 \cdot d_{50}}$$

$d_{15}$  = Dichte der Flüssigkeit bei +15 °C

$d_{50}$  = Dichte der Flüssigkeit bei +50 °C.

(4) Für Behälter zur Lagerung wassergefährdender Flüssigkeiten, die nach der Verordnung (EG) Nr. 1272/2008 (CLP-Verordnung) als giftig oder ätzend eingestuft sind, soll ein mindestens 3 % niedrigerer Füllungsgrad als nach Absatz (3) bestimmt, eingehalten werden.

## Füllstandskontrolle:

**Diese Tabelle bitte gut sichtbar an der Tankanlage anbringen!**

Achtung: die Maßangaben können **nur zur ungefähren** Inhaltskontrolle verwendet werden. Eine exakte Ölabrechnung von Teilentnahmemengen oder eine Kontrolle des Öllieferanten ist hiermit **nicht** möglich.

Behältertyp	Kunststoff-Wannen-Tank (KWT)			
	750 I-C	1000 I-C	1000 I-R	1500 I-R
Inhalt [Liter]	Maße [mm]			
100	225	210	155	135
200	425	390	260	230
300	670	570	365	320
400	890	760	475	415
500	1085	930	605	515
600	1270	1120	730	625
700	1450	1290	845	740
800	<b>1495 *</b>	1470	950	850
900		1650	1055	950
1000		<b>1790 *</b>	1170	1040
1100			<b>1200 *</b>	1125
1200				1215
1300				1300
1400				1390
1500				<b>1460 *</b>
95 %- Volumen(*)	<b>720 I</b>	<b>970 I</b>	<b>1020 I</b>	<b>1450 I</b>

\*) Maximale Füllhöhe (Markierung am Tank) Maße gerundet. Messung mit Maßstab oder Maßband vom Boden bis zum durchscheinenden Ölniveau. Zwischenwerte interpolieren.

## Zugelassenes Zubehör:

Befüllsystem:		Grenzwertgeber (GWG)	
TYP	<b>Füllstar</b>	TYP	GWD (080-325)
Zul.Nr.	Z-40.7-487	Zul.-Nr.	<b>CE</b> Sensor Bauart B1 als Teil einer Überfüllsicherung nach EN 13616 (bisher Z-65.17-175)



ROTH WERKE GMBH 35232 Dautphetal TELEFON +49 (06466) 922-0 TELEFAX  
+49 (06466) 922-100