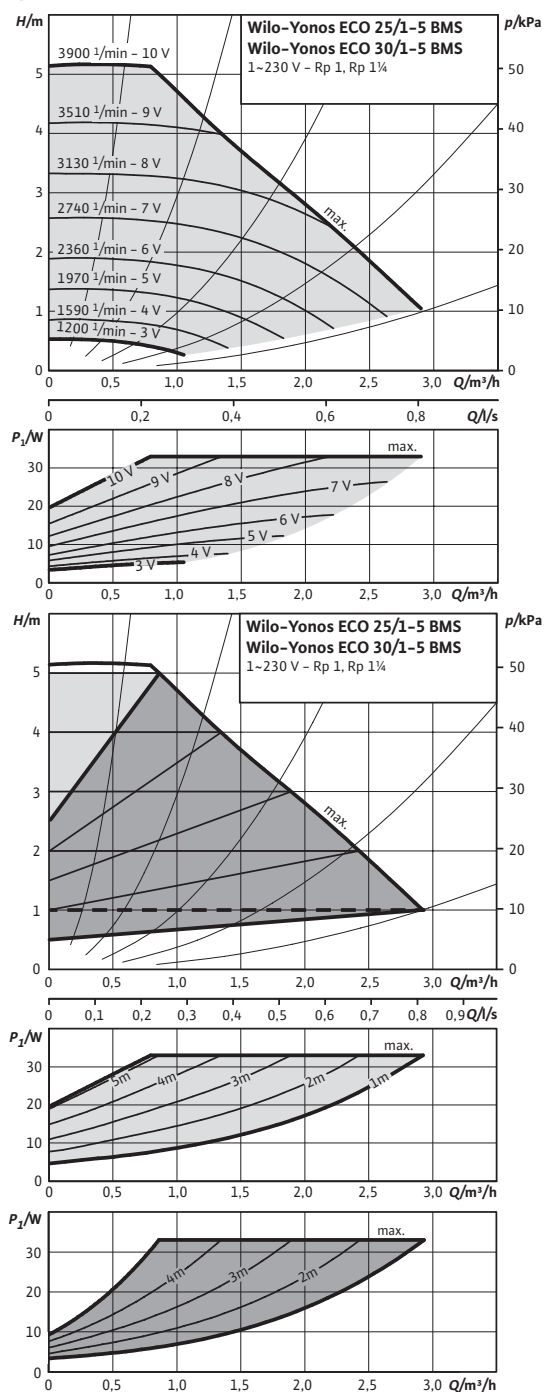


## Datenblatt: Wilo-Yonos ECO 25/1-5 BMS

### Kennlinien



### Zulässige Fördermedien (andere Medien auf Anfrage)

Heizungswasser (gemäß VDI 2035)	•
Wasser-Glykol-Gemische (max. 1:1; ab 20 % Beimischung sind die Förderdaten zu überprüfen)	•

### Zulässiger Einsatzbereich

Temperaturbereich bei max. Umgebungstemperatur +25 °C	-10...+110 °C
Temperaturbereich bei max. Umgebungstemperatur +40 °C	-10...+95 °C

Maximal zulässiger Betriebsdruck	$P_{max}$	10 bar
----------------------------------	-----------	--------

### Rohranschlüsse

Rohrverschraubung	Rp 1
Gewinde	G 1½
Baulänge	$L_0$ 180 mm

### Motor/Elektronik

Energieeffizienzindex (EEI)	≤ 0,20
Elektromagnetische Verträglichkeit	EN 61800-3
Störaussendung	EN 61000-6-3
Störfestigkeit	EN 61000-6-2
Drehzahlregelung	Frequenzumrichter
Schutzart	IP X4D
Isolationsklasse	F
Netzanschluss	1~230 V, 50/60 Hz
Drehzahl	$n$ 1200 - 3900 1/min
Motornennleistung	$P_2$ 30 W
Leistungsaufnahme	$P_1$ 5 - 33 W
Stromaufnahme	$I$ 0,06 - 0,29 A
Motorschutz	integriert
Kabel-Verschraubung Connector	11 PG

### Werkstoffe

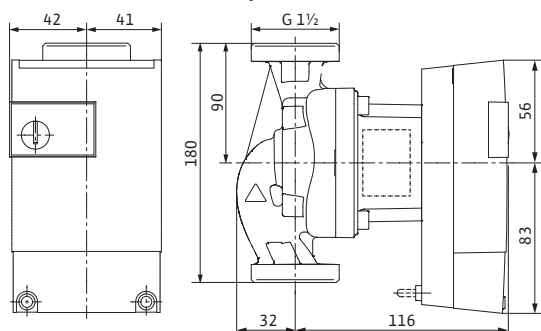
Pumpengehäuse	Grauguss (EN-GJL-200)
Laufgrad	Kunststoff (PP - 40% GF)
Pumpenwelle	Edelstahl (X30CR13)
Lager	Kohle, metallimpregniert

### Mindestzulaufhöhe am Saugstutzen zur Vermeidung von Kavitation bei Wasser-Fördertemperatur

Mindestzulaufhöhe bei 50 / 95 / 110 °C	3 / 10 / 16 m
--	---------------

## Datenblatt: Wilo-Yonos ECO 25/1-5 BMS

### Yonos ECO...-BMS 25/1-5 BMS

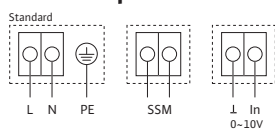


### Bestellinformationen

Fabrikat	Wilo	
Typ	Yonos ECO 25/1-5 BMS	
Art.-Nr.	2150700	
Gewicht Netto ca.	<i>m</i>	2,5 kg

• = zulässig, – = nicht zulässig  
Referenzwert für die effizientesten Umwälzpumpen ist  $EEL \leq 0,20$ .

### Klemmenplan



1~ 230 V, 50/60 Hz



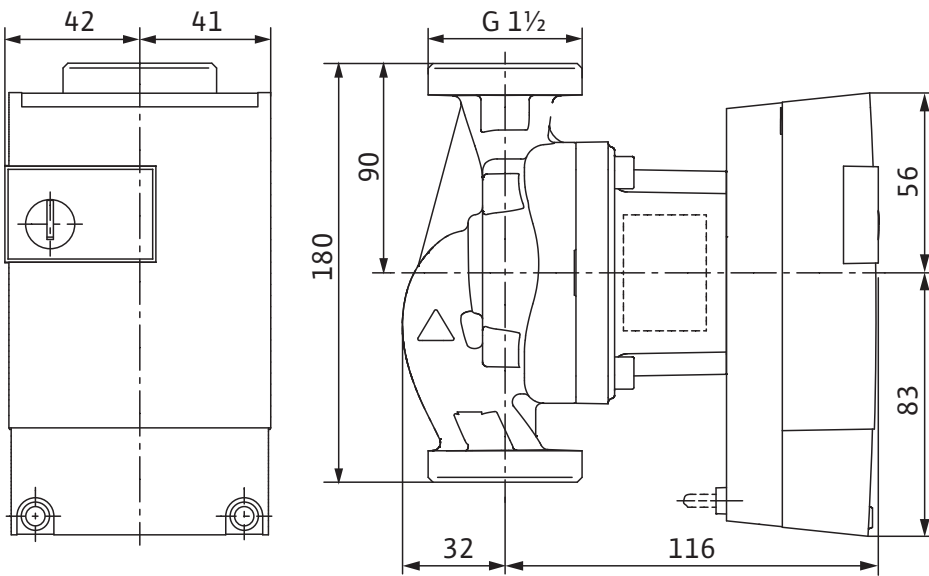
APPLIES TO  
EUROPEAN  
DIRECTIVE  
FOR ENERGY  
RELATED  
PRODUCTS



Von Profis. Für Qualität.

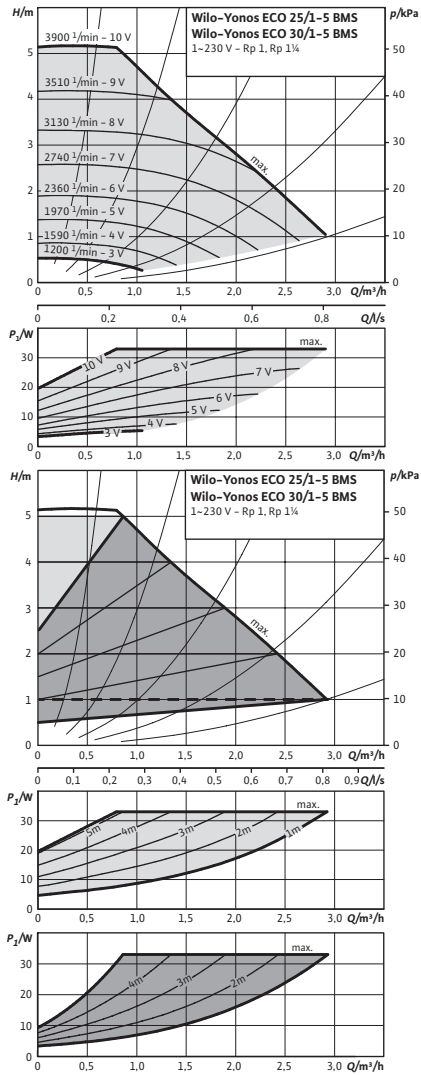
Maße und Maßzeichnungen: Wilo-Yonos ECO 25/1-5 BMS

Maßzeichnung



## Kennlinien: Wilo-Yonos ECO 25/1-5 BMS

### Kennlinien



## Bestellinformation: Wilo-Yonos ECO 25/1-5 BMS

Bestellinformationen		
Fabrikat	Wilo	
Typ	Yonos ECO 25/1-5 BMS	
Art.-Nr.	2150700	
EAN-Nummer	4048482453507	
Farbe	silber/schwarz	
Mindestbestellmenge	1	
Mindestbestellmengeneinheit	PCE	
Gewicht (Netto)	<i>kg</i>	2.5
Länge (Netto)	<i>mm</i>	180
Breite (Netto)	<i>mm</i>	110
Höhe (Netto)	<i>mm</i>	165
Gewicht (Brutto)	<i>kg</i>	3
Länge (Brutto)	<i>mm</i>	270
Breite (Brutto)	<i>mm</i>	178
Höhe (Brutto)	<i>mm</i>	215
Verpackungsart	Karton	
Verpackungseigenschaft	Transportverpackung	
Anzahl pro Palette	96	
Anzahl pro Layer	16	

## Ausschreibungstexte: Wilo-Yonos ECO 25/1-5 BMS

Hocheffizienzpumpe Wilo-Yonos ECO, elektronisch geregelt.

Wartungsfreie Nassläufer-Umwälzpumpe mit Verschraubungsanschluss, blockierstromfester Synchronmotor nach ECM-Technologie und integrierter elektronischer Leistungsregelung zur stufenlosen Differenzdruckregelung.

Einsetzbar für alle Heizungs-, Lüftungs-, Klima-Anwendungen (-10 °C bis +110 °C).

Serienmäßig mit:

- Vorwählbare Regelungsarten zur optimalen Lastanpassung:  $\Delta p-c$  (Differenzdruck constant),  $\Delta p-v$  (Differenzdruck variabel), Stellerbetrieb ( $n=\text{constant}$ )
- Integrierter Motorschutz
- Minimalverbrauch nur 5 W
- Automatische Deblockierfunktion
- Hohes Anlaufmoment
- Sammelstörmeldung (SSM) als potentialfreier Kontakt
- Steuereingang 0-10 V
- Steuerkabel (4-adrig, Länge 1,5 m) für den Anschluss SSM und 0-10 V
- Wilo-Connector
- Wärmedämmschale

Pumpengehäuse aus Grauguss, Laufrad aus Polypropylen, Edelstahlwelle mit metallimprägnierten Kohlegleitlagern.

### Zulässige Fördermedien (andere Medien auf Anfrage)

Förderstrom max.:  $3 \text{ m}^3/\text{h}$

Förderhöhe max.: 5 m

### Zulässiger Einsatzbereich

Temperaturbereich bei max. Umgebungstemperatur +25 °C: -10...+110 °C

Temperaturbereich bei max. Umgebungstemperatur +40 °C: -10...+95 °C

Maximal zulässiger Betriebsdruck: 10 bar

### Rohranschlüsse

Rohrverschraubung: Rp 1

Baulänge: 180 mm

Baulänge: 180 mm

### Motor/Elektronik

Energieeffizienzindex (EEI):  $\leq 0,20$

Elektromagnetische Verträglichkeit: EN 61800-3

Störaussendung: EN 61000-6-3

Störfestigkeit: EN 61000-6-2

Drehzahlregelung: Frequenzumrichter

Schutzart: IP X4D

Isolationsklasse: F

Netzanschluss: 1~230 V, 50/60 Hz

Drehzahl: 1200 - 3900 1/min

Motornennleistung: 30,0 W

Leistungsaufnahme 1~230 V: 0 / 0 / 33 W

Strom bei 1~230V: 0,06 - 0,29 A

Motorschutz: integriert

## Ausschreibungstexte: Wilo-Yonos ECO 25/1-5 BMS

Kabel-Verschraubung Connector: 11 PG

### Werkstoffe

Pumpengehäuse: Grauguss (EN-GJL-200)

Laufrad: Kunststoff (PP - 40% GF)

Pumpenwelle: Edelstahl (X30CR13)

Lager: Kohle, metallimprägniert

### Mindestzulaufhöhe am Saugstutzen zur Vermeidung von Kavitation bei Wasser-Fördertemperatur

Mindestzulaufhöhe bei 50°C: 0 m

Mindestzulaufhöhe bei 95°C: 4 m

### Bestellinformationen

Art.-Nr.: 2150700

EAN-Nummer: 4048482453507

Gewicht Netto ca.: 2 kg

Fabrikat: Wilo

Bezeichnung: Wilo-Yonos ECO 25/1-5 BMS