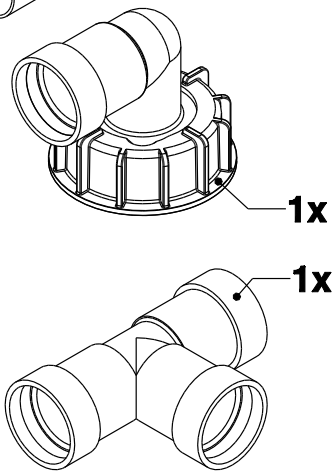
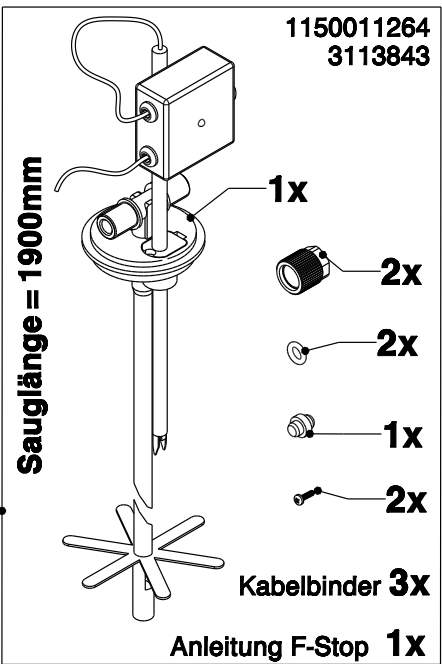
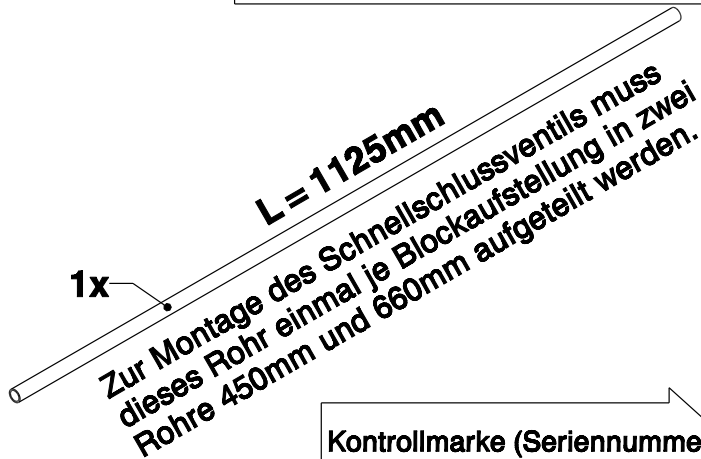
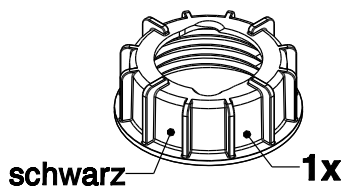
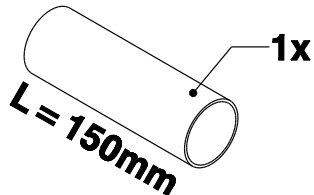
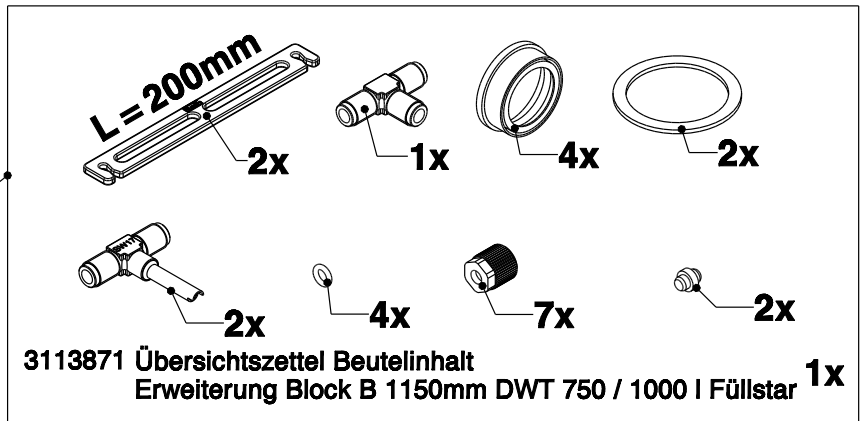


(rot) (schwarz)

**Unbedingt vor Montage kontrollieren!**  
 Roter Sicherungsring und O-Ring müssen auf jedem Anschluss der Füllleitung montiert sein.



1x  
Kompl.  
Beutel



Kontrollmarke (Seriennummer, Herstelldatum, Prüfer)

XXXXXXXXXX

TT.MM.JJJJ

XXX