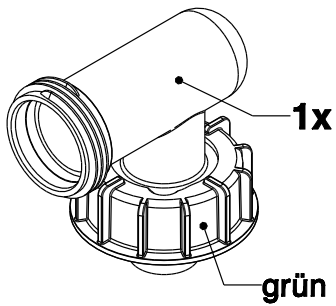
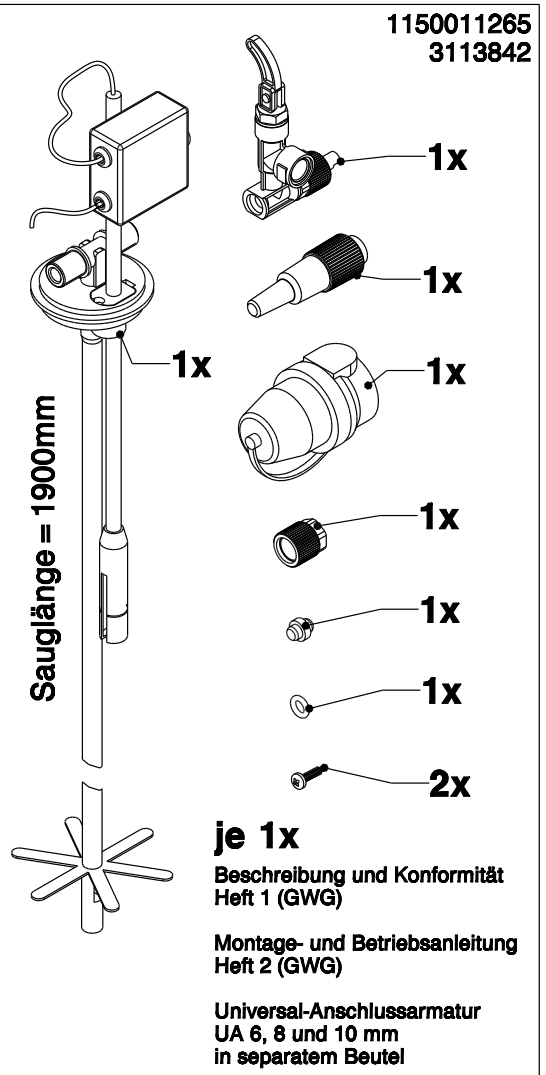
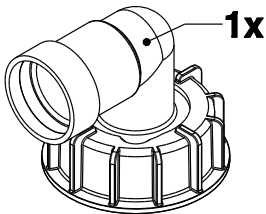
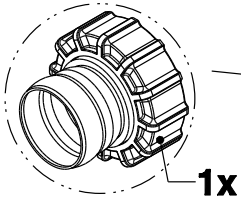
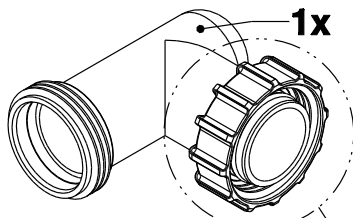
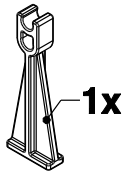


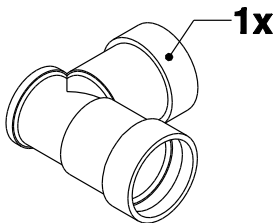
1150011265
3113842



1x
**Kompl.
Beutel**

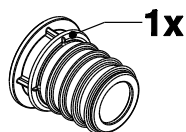
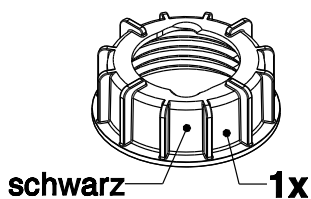
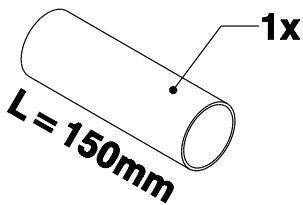


1x
**Kompl.
Beutel**



- | | | |
|---------|--|----|
| 3113916 | Übersichtszettel Beutelinhalt Grundeinheit G DWT 750 / 1000 Füllstar | 1x |
| 3114112 | Montageanleitung DWT alle Typen, DE F-Stop | 1x |
| 3112139 | Zulassungsheft A5 Füllstar Z-40.7-487 | 1x |
| 3112140 | Aufkleber (2 Stück) Zulassung Füllstar Düse 6 mm | 1x |

Kontrollmarke (Seriennummer, Herstelldatum, Prüfer)



XXXXXXXXXX

TT.MM.JJJJ

XXX