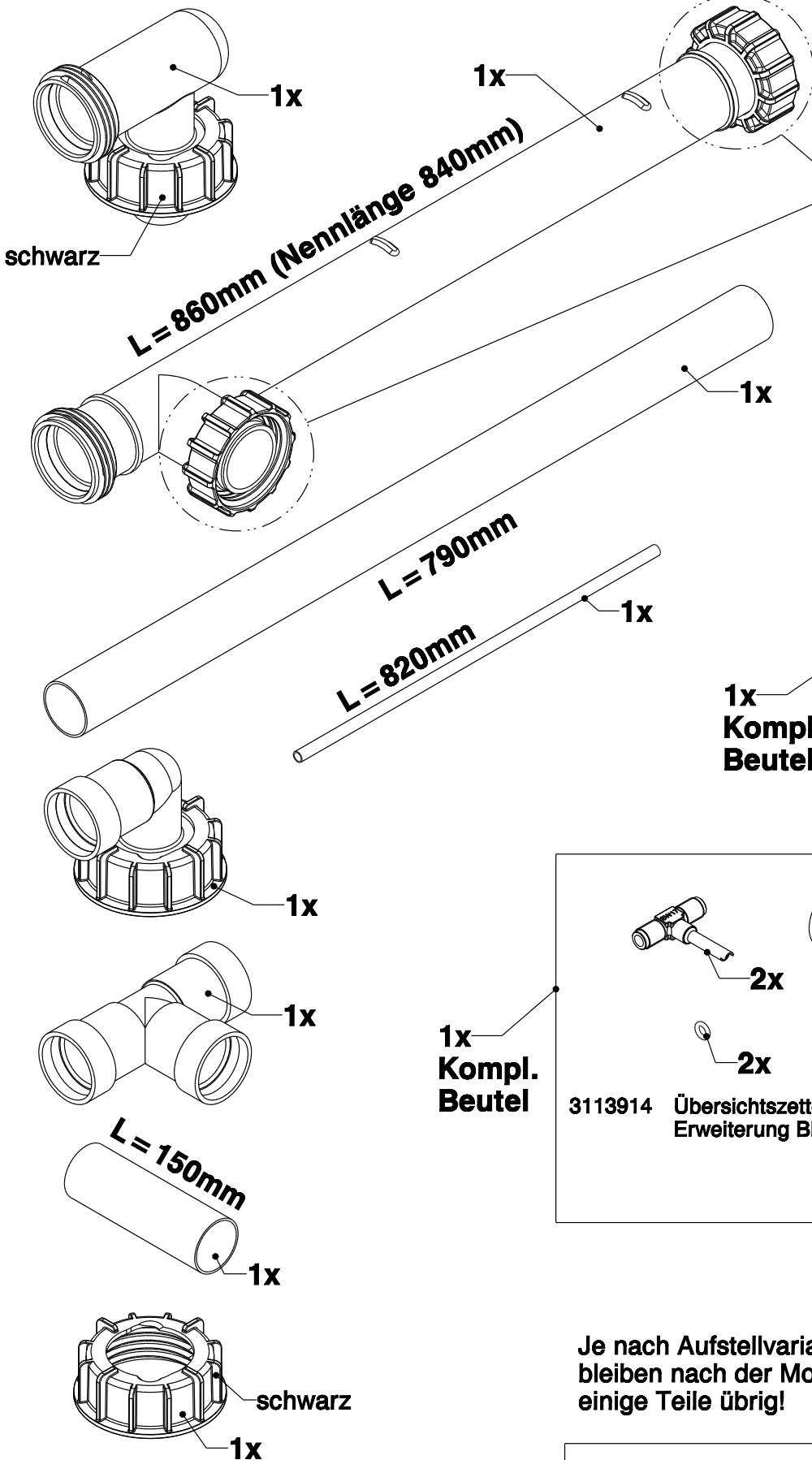


Erweiterung Block BS 840 mm KWT 750 I-C Füllstar F-Stop

Mat.-Nr. 1135008482



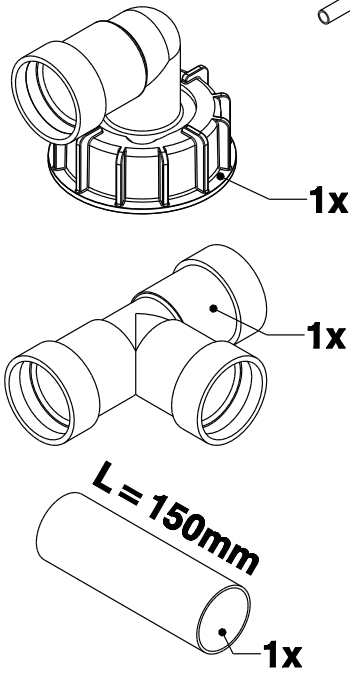
(rot) (schwarz)

Unbedingt vor Montage kontrollieren!
 Roter Sicherungsring und O-Ring müssen auf jedem Anschluss der Füllleitung montiert sein.

1150011264
3113843

Sauglänge = 1900mm

- 1x
- 2x
- 2x
- 1x
- 2x
- Kabelbinder 3x
- Anleitung F-Stop 1x



1x
Kompl.
Beutel

- 2x
- 4x
- 2x
- 2x
- 4x
- 1x

3113914 Übersichtszettel Beutelinhalt Erweiterung Block BS 840 mm KWT 750 I-C 1x

Zeichnungs-Nr.: 1131861012885
Revisionsstand: 0.0
3113905

Je nach Aufstellvariante
bleiben nach der Montage
einige Teile übrig!

Kontrollmarke (Seriennummer,
Herstelldatum, Prüfer)

XXXXXXXXXX

TT.MM.JJJJ

XXX