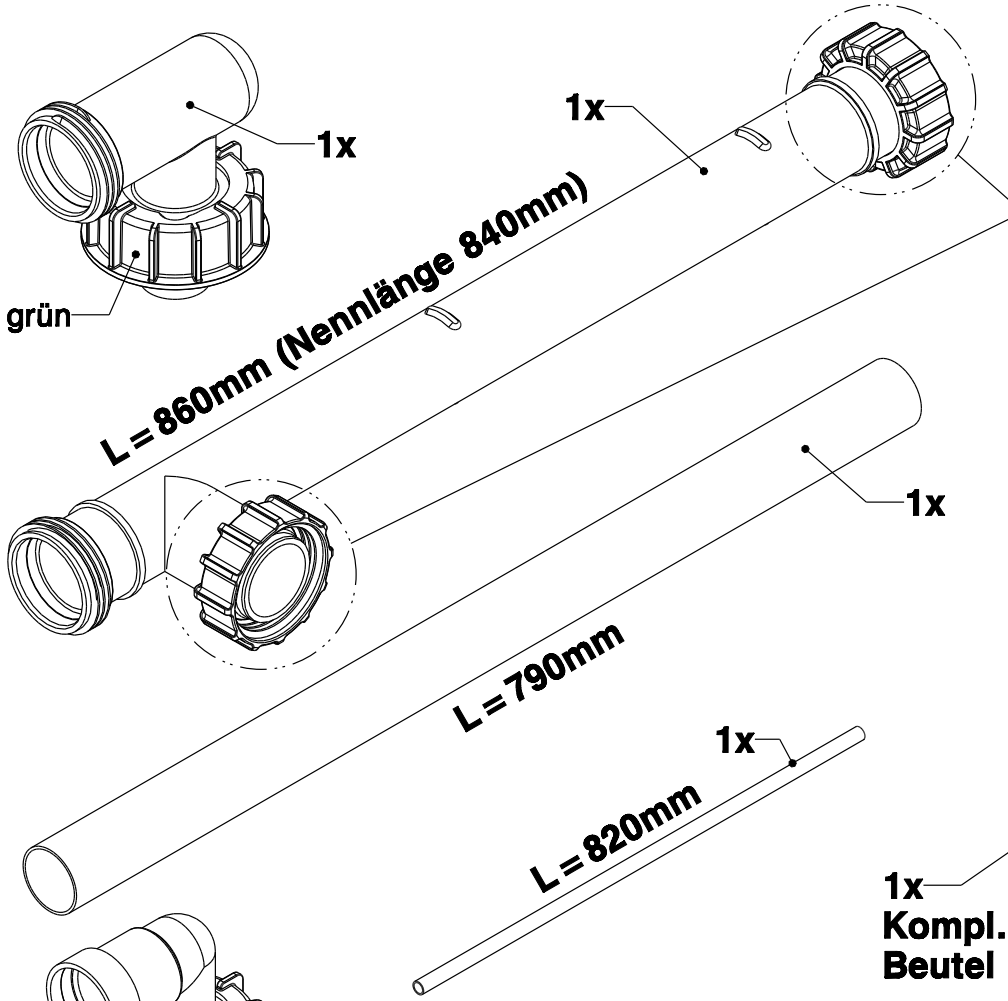


Erweiterung Block B 840 mm KWT 750 I-C F-Stop
Mat.-Nr. 1135008429



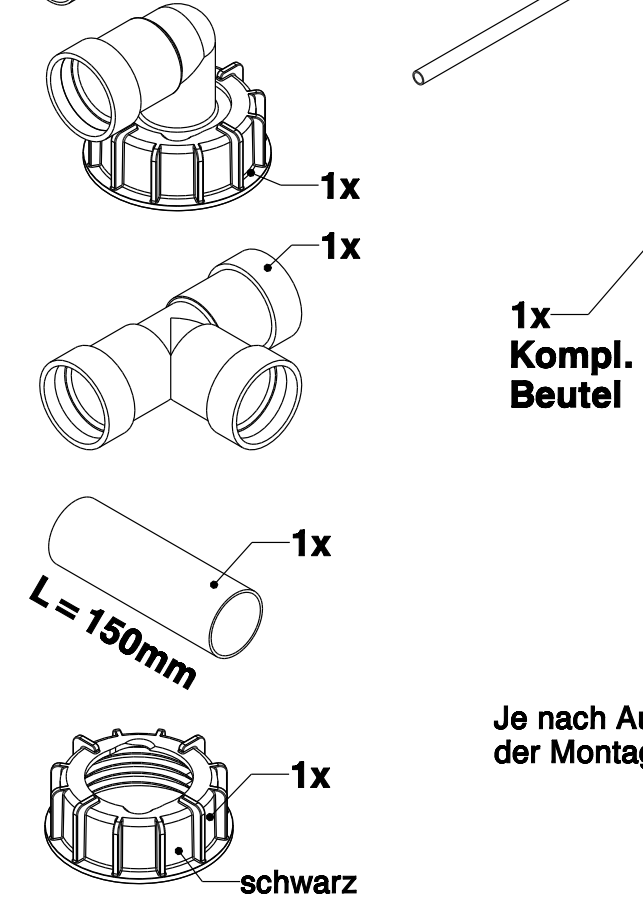
(rot) (schwarz)

Unbedingt vor Montage kontrollieren!
 Roter Sicherungsring und O-Ring müssen auf jedem Anschluss der Fülleitung montiert sein.

1150011264
 3113843

Sauglänge = 1900mm

1x
 2x
 2x
 1x
 2x
 Kabelbinder 3x
 Anleitung F-Stop 1x



1x
 Kompl. Beutel

2x
 4x
 2x
 2x
 4x
 1x

3113873 Übersichtszettel Beutelinhalt Erweiterung Block B 840 mm KWT 750 I-C 1x

Je nach Aufstellvariante bleiben nach der Montage einige Teile übrig!

Kontrollmarke (Seriennummer, Herstelldatum, Prüfer)

XXXXXXXXXX
 TT.MM.JJJJ
 XXX