

# Einbau- und Betriebsanleitung JUDO QUICKSET

**JQX** Umgehungsventil

**JQT** Parallelfansch

Schnellmontagesatz für JUDO Wasserbehandlungsanlagen

Gültig für: EU-Länder und Schweiz

---

## Achtung:

Vor Einbau und Inbetriebnahme die  
Einbau- und Betriebsanleitung und  
Sicherheitshinweise lesen und beachten!  
Immer dem Betreiber übergeben.

---

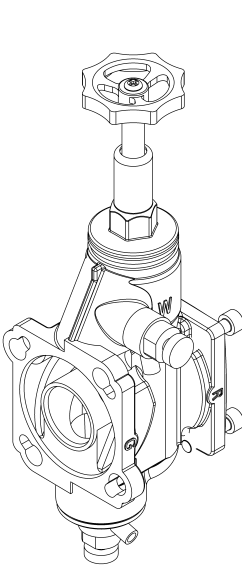


Abb.: JQX

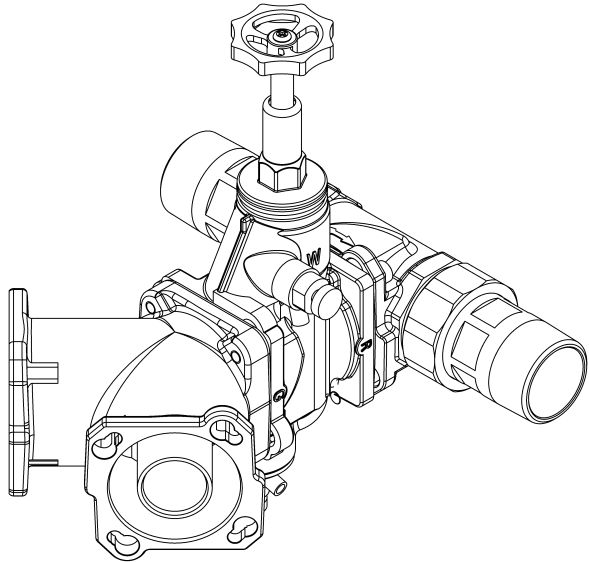


Abb.: JQX mit JQT



## JUDO QUICKSET Umgehungsventil JQX

Das Umgehungsventil JQX ist eine Armatur, die ein problemloses Abkoppeln des angeschlossenen Wasserbehandlungsgerätes vom Rohrleitungsnetz ermöglicht, ohne dass dabei die Wasserversorgung für den Verbraucher unterbrochen wird. Dies kann bei Wartungs- oder Reinigungsarbeiten unter Umständen notwendig sein. Die Montage einer Umgehungsleitung kann dann entfallen.

Das JQX wird zwischen dem Einbaudrehflansch JUDO QUICKSET-E (JQE) in der Rohrleitung und der JUDO Wasserbehandlungsanlage eingebaut. Es kann an alle JQE von ½" - 1¼", mit oder ohne Bajonett, angeschlossen werden (siehe Abb. 1).

Der mit dem eingegossenen Buchstaben „R“ (Rohr) bezeichnete Flansch des JQX wird mit dem JQE verschraubt. An den anderen Flansch mit dem eingegossenen Buchstaben „G“ (Gerät) wird die JUDO Wasserbehandlungsanlage geschraubt.

Das Handrad des JQX kann beliebig nach oben oder auch seitlich stehen. Der Einbau sollte so erfolgen, dass nach den örtlichen Gegebenheiten das Handrad gut zugänglich ist.

Das Probewasser zur Messung und Einstellung der Mischwasserhärte kann am Probenahmeventil „W“, das Probewasser zur Messung der Rohwasserhärte am Probenahmeventil „H“ des JQX entnommen werden.

### Bedienung des JQX

#### Betrieb:

Durch Drehen des Handrads gegen den Uhrzeigersinn bis zum Anschlag wird die Umgehung geschlossen und die Wasserzuleitung zum Gerät geöffnet (siehe Abb. 2).

#### Umgehung:

Durch Drehen des Handrads im Uhrzeigersinn bis zum Anschlag wird die Umgehung geöffnet und die Wasserzuleitung zum Gerät wird geschlossen (siehe Abb. 3).

Somit sind z. B. Wartungsarbeiten am Gerät möglich.



**ACHTUNG**



Falls nach dem JQX ein Gerät mit eingebautem Rückflussverhinderer installiert ist, dann kann beim Umstellen von Umgehung auf Betrieb im JQX ein Unterdruck entstehen. Durch Öffnen der beiden Probenahmeventile für ca. 5 s wird das Handrad entlastet. Nach dem Schließen der Probenahmeventile kann das Handrad ohne großen Kraftaufwand umgestellt werden.

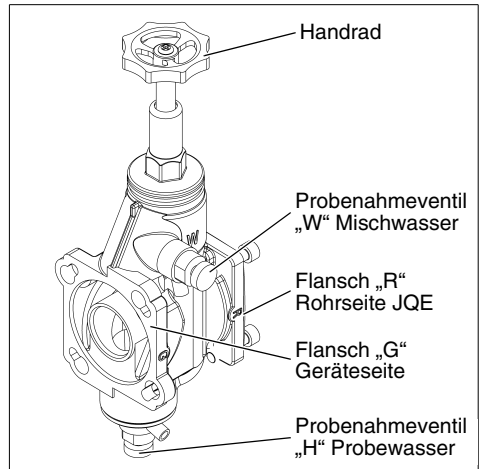


Abb. 1: Einbau des JQX

Die Tiefe des JQX beträgt 65 mm.

Durch das JQX entsteht ein Druckverlust:

- bei Durchfluss 2 m<sup>3</sup>/h: 0,1 bar Druckverlust
- bei Durchfluss 3,5 m<sup>3</sup>/h: 0,3 bar Druckverlust

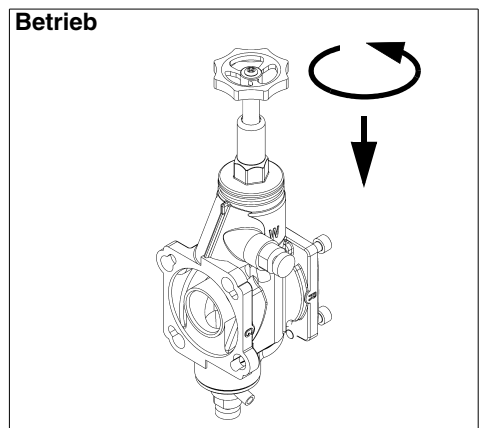


Abb. 2: Betrieb

## Umgehung

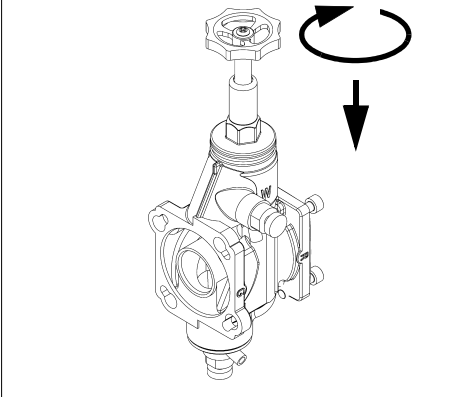


Abb. 3: Umgehung

## JUDO QUICKSET Parallelfansch JQT

Mit dem JQT ist es möglich, zwei Geräte parallel anzuschließen (siehe Abb. 4).

Nennweite des Rohranschlusses wahlweise 3/4", 1" oder 1 1/4".

## JQT

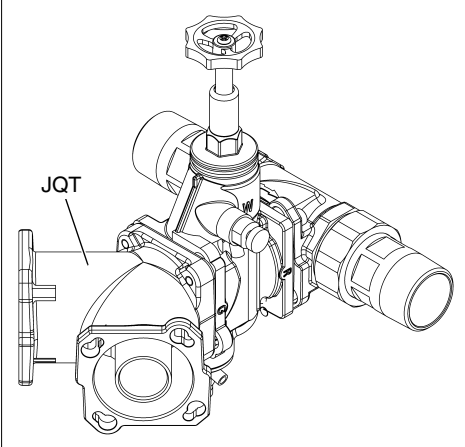
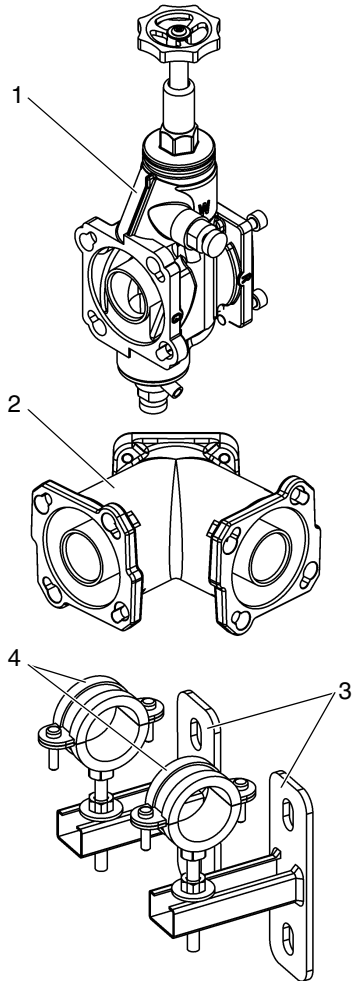


Abb. 4: JQT

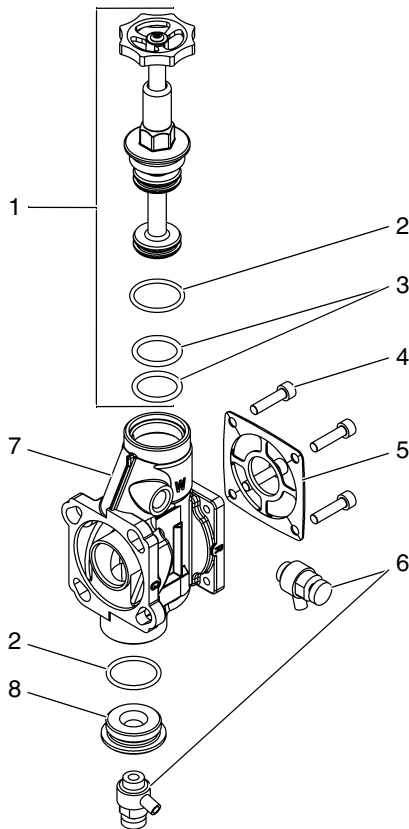
## JQX, JQT und Konsolen-Set



Pos.	Benennung	Stück	Best.-Nr.	VE <sup>1)</sup> /Stück
1	Umgehungsventil JQX	1	8735210	siehe Preisliste
2	T-Parallelfansch JQT	1	1430134	auf Anfrage
3	Konsolen-Set	1	2201396	45
4	Rohrschelle (2 Stück)	1	2201734	13

1) VE = Verrechnungseinheit

## Ersatzteile JQX



Pos.	Benennung (Empfohlenes durchschnittliches Austauschintervall bei Verschleißteil [*])	Stück	Best.-Nr.	VE <sup>1)</sup> /Stück
1	Ventilspindeloberteil	1	2250164	69
2	O-Ring 26x3	2	1607111	8
3	O-Ring 17x3,5 für Ventilspindelschieber	**	1200026	2
4	Zylinderschraube M6x25	4	1633140	2
5	Ersatzdichtungen, bestehend aus: - Ringdichtung 1633102 für Einbaudrehflansch ohne Kontureinstich - Profildichtung 1200218 für Einbaudrehflansch mit Kontureinstich	*	2010327	5
6	Probenahmeventil	2	2060329	19
7	Doppelflanschgehäuse	1	1430129	135
8	Stopfen	1	1440211	25

1) VE = Verrechnungseinheit

Austauschintervall: \* = 1 Jahr, \*\* = 2 Jahre







## Kundendienst



### JUDO Wasseraufbereitung GmbH

Postfach 380 • D-71351 Winnenden  
Tel. +49 (0)7195 / 692-0  
e-mail: info@judo.eu • judo.eu



### JUDO Wasseraufbereitung GmbH • Niederlassung Österreich

Zur Schleuse 5 • A-2000 Stockerau  
Tel. +43 (0)22 66 / 6 40 78 • Fax +43 (0)22 66 / 6 40 79  
e-mail: info@judo-online.at • judo-online.at



### JUDO Wasseraufbereitung AG

Industriestrasse 15 • CH-4410 Liestal  
Tel. +41 (0)61 906 40 50 • Fax +41 (0)61 906 40 59  
e-mail: info@judo-online.ch • judo-online.ch



### JUDO Wasseraufbereitung GmbH • Filiaal-Filiale BeNeLux

Laarbeeklaan-Av. du Laerbeek, 72 A1 • B-1090 Brussel-Bruxelles  
Tel./Tél. +32 (0)24 60 12 88 • Fax +32 (0)24 61 18 85  
e-mail: info.benelux@judo.eu • judo.eu



### JUDO France S.à.r.L

76 Rue de la Plaine des Bouchers (Technosud) • F-67100 Strasbourg  
Tel. +33 (0)3 88 65 93 94 • Fax +33 (0)3 88 65 98 49  
e-mail : info@judo.fr • judo.fr

Eingebaut durch:

Sämtliche Bild-, Maß- und Ausführungsangaben entsprechen dem Tag der Drucklegung. Änderungen, die dem technischen Fortschritt und der Weiterentwicklung dienen, behalten wir uns vor. Modell- und Produktansprüche können nicht geltend gemacht werden.

1703044 • 2018/05