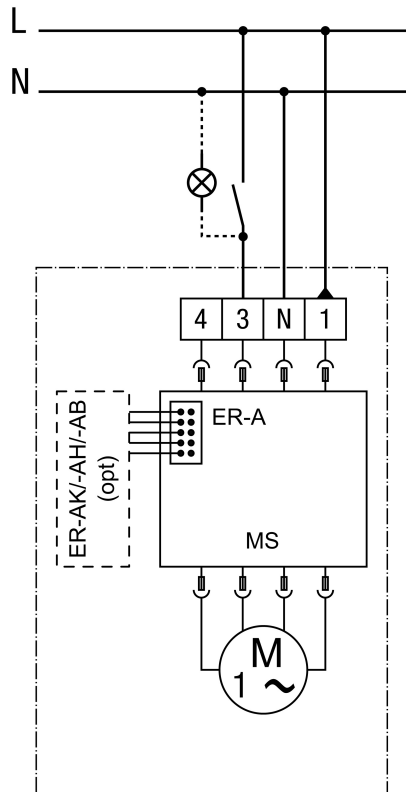


ER GH

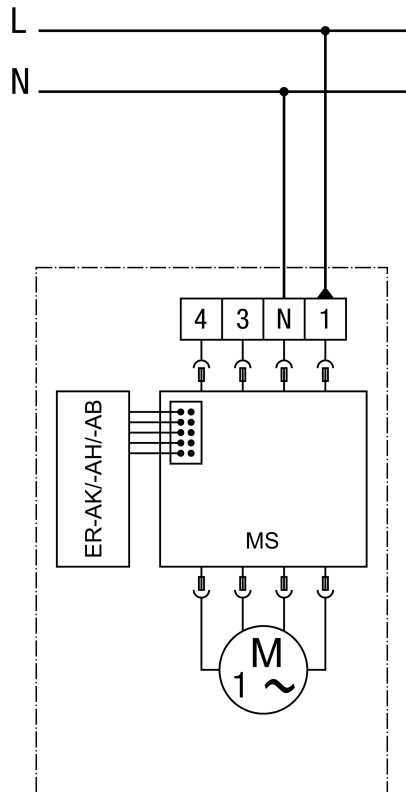
Anschlussvariante 1 Volllast für ER-A, ER-AK, ER-AH, ER-AB



opt - optional
MS - Motorsteuerung
Volllast schaltbar, kein Grundlastbetrieb
Anschluss folgt am Gehäuse

ER GH

Anschlussvariante Intervall, Feuchte, Bewegung für ER-AK, ER-AH, ER-AB



MS - Motorsteuerung
Anschluss erfolgt im Gehäuse
