

# Montage- und Betriebsanleitung

ER EC-Abdeckungen für Unterputz-/Aufputz-Abluftsysteme  
ER EC (nach DIN 18017-3)



ER-A  
ER-AK  
ER-AH  
ER-AB



[www.maico-ventilatoren.com](http://www.maico-ventilatoren.com)



## Inhaltsverzeichnis

<b>1</b>	<b>Lieferumfang</b> .....	<b>3</b>
<b>2</b>	<b>Übersicht ER EC-System</b> .....	<b>4</b>
<b>3</b>	<b>Bestimmungsgemäße Verwendung</b> ....	<b>5</b>
<b>4</b>	<b>Sicherheitshinweise und Warnungen</b> .	<b>5</b>
<b>5</b>	<b>Allgemeine Sicherheitshinweise</b> .....	<b>5</b>
<b>6</b>	<b>Sicherheitshinweise zu Installation, Betrieb, Reinigung und Wartung</b> .....	<b>6</b>
<b>7</b>	<b>System- und Produktinformationen</b> ....	<b>7</b>
7.1	Zulassungsbescheide .....	7
7.2	ER EC-Abdeckungen .....	7
7.3	Abdeckungen: Funktionen .....	9
<b>8</b>	<b>Technische Daten</b> .....	<b>10</b>
8.1	Umgebungsbedingungen und Grenzen für den Betrieb .....	10
8.2	Bestimmungen für den Betrieb mit Feuerstätten.....	10
8.3	Technische Datentabelle .....	10
8.4	Lagerung .....	10
<b>9</b>	<b>Ventilatoreinsatz</b> .....	<b>11</b>
9.1	Einbau Ventilatoreinsatz .....	11
9.2	Inbetriebnahme .....	11
9.3	Ausbau Ventilatoreinsatz .....	12
<b>10</b>	<b>Montage der Abdeckung ER-A, ER-AK, ER-AH, ER-AB</b> .....	<b>12</b>
<b>11</b>	<b>Gerät bedienen</b> .....	<b>12</b>
11.1	Einstellungen mit Touch-BDE ER-AK, ER-AH, ER-AB .....	13
11.1.1	Funktion Filterwechsel ...	13
11.1.2	Einstellparameter ändern .....	13
11.1.3	Feuchteautomatik ER-AH .....	14
11.1.4	Bewegungsmelderfunktion ER-AB .....	14
<b>12</b>	<b>Reinigung und Wartung</b> .....	<b>14</b>
12.1	Gerät warten .....	14
12.2	Filterwechsel.....	15
12.3	Filterwechsel Zweitraum .....	15
<b>13</b>	<b>Störungsbehebung</b> .....	<b>15</b>
<b>14</b>	<b>Ersatzteile</b> .....	<b>16</b>
<b>15</b>	<b>System- und Zubehörkomponenten</b> ...	<b>16</b>
<b>16</b>	<b>Demontage</b> .....	<b>17</b>
<b>17</b>	<b>Umweltgerechte Entsorgung</b> .....	<b>17</b>

## Vorwort

Lesen Sie diese Anleitung vor der Montage und ersten Benutzung bitte sorgfältig durch. Folgen Sie den Anweisungen. Übergeben Sie die Anleitungen an den Eigentümer zur Aufbewahrung.

### 1 Lieferumfang

- Zentralschraube
- Luftfilter
- Montage- und Betriebsanleitung

#### ER-A

Artikel-Nr. 0084.0361

- Standardabdeckung: Abdeckung-Unterteil und -Oberteil
- Timestrip auf Titelseite dieser Anleitung

#### ER-AK

Artikel-Nr. 0084.0362

- Komfortabdeckung: Abdeckung-Unterteil und -Oberteil

#### ER-AH

Artikel-Nr. 0084.0363

- Abdeckung mit Feuchtsteuerung
- Abdeckung-Unterteil und -Oberteil

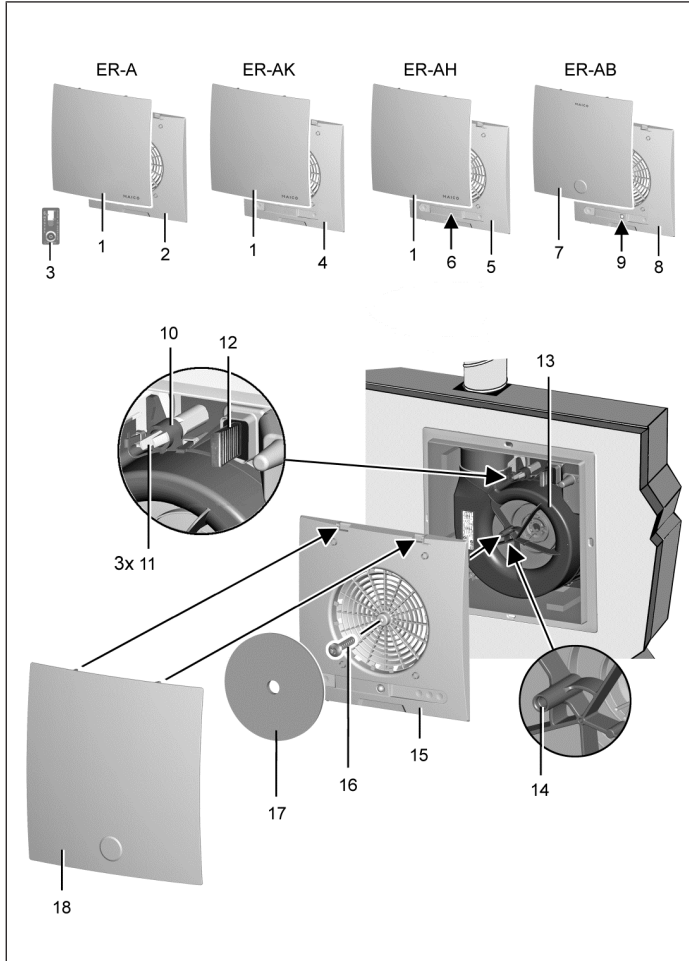
#### ER-AB

Artikel-Nr. 0084.0364

- Abdeckung mit Bewegungsmelder
- Abdeckung-Unterteil und -Oberteil

**i Für Zubehörkomponenten mit näheren Angaben und Bestellnummern:** System- und Zubehörkomponenten [► 16]

## 2 Übersicht ER EC-System



### Standardabdeckung ER-A

1 Abdeckung-Oberteil	2 Abdeckung-Unterteil
3 Timestrip (→ Titelseite)	

### Komfortabdeckung ER-AK

1 Abdeckung-Oberteil	4 Abdeckung-Unterteil mit Touch-BDE
----------------------	-------------------------------------

### Abdeckung mit Feuchtesteuerung ER-AH

1 Abdeckung-Oberteil	5 Abdeckung-Unterteil mit Touch-BDE
6 Feuchtesensor (Rückseite Abdeckung)	

### Abdeckung mit Bewegungsmelder ER-AB

7 Abdeckung-Oberteil	8 Abdeckung-Unterteil mit Touch-BDE
9 Bewegungssensor	

**Übersichtsabbildung**

10	Aufnahmeöse (3 Stück)	11	Rasthaken (3 Stück)
12	Verschlussstopfen Schnittstelle Motorplatine (ER-AK, ER-AH, ER-AB)	13	Ventilatoreinsatz mit Typenschild
14	Bohrung für Zentralschraube	15	Abdeckung-Unterteil (2, 4, 5, oder 8)
16	Zentralschraube, gewindefurchend	17	Luftfilter
18	Abdeckung-Oberteil (1 oder 7)		

**Qualifikation Fachinstallateur**

Die Montage ist nur durch **Fachkräfte** mit Kenntnissen und Erfahrungen in der **Lüftungstechnik** zulässig. Der Anschluss ist gemäß der Allgemeinen bauaufsichtlichen Zulassung vorzunehmen. Arbeiten an der Elektrik dürfen nur von einer **Elektrofachkraft** vorgenommen werden. Sie sind eine Elektrofachkraft, wenn Sie aufgrund Ihrer fachlichen Ausbildung, Schulung und Erfahrung die einschlägigen Normen und Richtlinien kennen, die elektrischen Anschlüsse gemäß Schaltpläne fachgerecht und sicher ausführen können und Risiken und Gefährdungen durch Elektrizität erkennen und vermeiden können.

**3 Bestimmungsgemäße Verwendung**

ER EC-Ventilatoren dienen zur Entlüftung von innenliegenden Bädern und Toilettenräumen, Abstellräumen oder Wohnküchen (mit Außenfenster), zum Beispiel im mehrgeschossigen Wohnungsbau, in Altenheimen oder in Hotelanlagen. Zulässig ist ein Einbau in einen Lüftungsschacht, in die Wand, Vorwand oder eine abgehängte Decke.

Die Ventilatoren können auch als Einzelgeräte oder zur WC-Sitzentlüftung (nach DIN 18017-3) eingesetzt werden.

Die Ventilatoren sind ausschließlich für den häuslichen Gebrauch und ähnliche Zwecke vorgesehen.

**4 Sicherheitshinweise und Warnungen**

**⚠ GEFAHR**  
Zeigt eine mögliche Gefahrensituationen, die zum Tod oder ernsten Verletzungen führt, sofern sie nicht vermieden wird.

**⚠ WARNUNG**  
Zeigt eine mögliche Gefahrensituationen, die zum Tod oder ernsten Verletzungen führen könnte, sofern sie nicht vermieden wird.

**⚠ VORSICHT**  
Zeigt eine möglicherweise gefährliche Situation, die zu leichten bis mittleren Körperverletzungen führen könnte.

**ACHTUNG**  
Zeigt eine mögliche Situation, die zu Sachschäden am Produkt oder seiner Umgebung führen könnte.

**5 Allgemeine Sicherheitshinweise**

**Das Gerät darf in folgenden Situationen auf keinen Fall eingesetzt werden:**

**⚠ GEFAHR Entzündungs-/Brandgefahr durch brennbare Materialien, Flüssigkeiten oder Gase in der Nähe des Geräts.**  
In der Nähe des Geräts keine brennbaren Materialien, Flüssigkeiten oder Gase deponieren, die sich bei Hitze oder durch Funkenbildung entzünden und in Brand geraten können.

**⚠ GEFAHR Explosionsgefahr durch Gase und Stäube.**  
Explosionsfähige Gase und Stäube können entzündet werden und zu schweren Explosionen oder Brand führen.  
Gerät auf keinen Fall in explosionsfähiger Atmosphäre einsetzen (Explosionsgefahr).

**⚠ GEFAHR Explosionsgefahr durch explosionsfähige Stoffe in Laborabsaugungen.**  
Explosionsfähige Stoffe in Laborabsaugungen können entzündet werden und zu schweren Explosionen oder Brand führen.  
Aggressive Stoffe können zur Beschädigung des Geräts führen. Gerät auf keinen Fall in Kombination mit einer Laborabsaugung einsetzen (Explosionsgefahr).

**⚠️ WARNUNG Gesundheitsgefahr durch Chemikalien oder aggressive Gase/Dämpfe.**  
Chemikalien oder aggressive Gase/Dämpfe können die Gesundheit gefährden, insbesondere, wenn diese mit dem Gerät in die Räume verteilt werden.

Gerät auf keinen Fall zum Verteilen von Chemikalien oder aggressiven Gasen/ Dämpfen einsetzen.

**ACHTUNG Gerätebeschädigung durch wasserdampfgesättigte oder fetthaltige Luft oder anhaftende Feststoffpartikel.**

Wasserdampfgesättigte oder fetthaltige Luft oder am Gerät anhaftende Feststoffpartikel können das Gerät verschmutzen und die Leistungsfähigkeit reduzieren.

Gerät auf keinen Fall zur Förderung dieser Stoffe verwenden.

**ACHTUNG Gerätebeschädigung durch Fett- und Öldämpfe von Dunstabzugshauben.**

Fett- und Öldämpfe von Dunstabzugshauben können das Gerät und die Luftkanäle verschmutzen und die Leistungsfähigkeit reduzieren.

Gerät auf keinen Fall zur Förderung dieser Stoffe verwenden.

**ACHTUNG Gerätebeschädigung bei dauerhafter Förderung wasserdampfgesättigter Luft.**

Gerät auf keinen Fall zur Förderung wasserdampfgesättigter Luft verwenden

**ACHTUNG Gerätebeschädigung durch Unwucht des Laufrades bei Förderung von Feststoffpartikeln.**

Gerät auf keinen Fall zur Förderung von Feststoffpartikeln verwenden, die am Gerät anhaften können.

**ACHTUNG Gerätebeschädigung während Bauphase durch Verschmutzung des Geräts und der Luftkanäle.**

Während der Bauphase ist ein Betrieb des Geräts unzulässig.

Während der Bauphase das Gerät nicht betreiben.

**ACHTUNG Gerätebeschädigung bei eindringender Feuchte.**

IP X5 (Schutz gegen Strahlwasser).

Gerät auf keinen Fall in Außenbereichen einsetzen.

## 6 Sicherheitshinweise zu Installation, Betrieb, Reinigung und Wartung

**⚠️ GEFAHR Gefahren für Kinder und Personen mit eingeschränkten physischen, sensorischen oder psychischen Fähigkeiten oder mangelndem Wissen.**

Gerät nur von Personen installieren, in Betrieb nehmen, reinigen und warten lassen, welche die Gefahren dieser Arbeiten sicher erkennen und vermeiden können.

**⚠️ GEFAHR Stromschlagegefahr bei Betrieb mit nicht komplett montiertem Gerät.**

An elektrischen Komponenten besteht Stromschlaggefahr.

Bei offenem Gerät müssen alle Versorgungsstromkreise abgeschaltet (Netzsicherung aus), gegen Wiedereinschalten gesichert und ein Warnschild sichtbar angebracht sein.

Gerät nur komplett montiert betreiben.

**⚠️ GEFAHR Gefahr bei Nichtbeachtung der geltenden Vorschriften für Elektroinstallationen.**

Vor dem Abnehmen der Gehäuseabdeckung bzw. Ausbau des Ventilatoreinsatzes und vor Elektroinstallationen alle Versorgungsstromkreise abschalten, Netzsicherung abschalten und gegen Wiedereinschalten sichern. Ein Warnschild sichtbar anbringen.

Bei der Elektroinstallation die geltenden Vorschriften beachten, z. B. DIN EN 50110-1, in Deutschland insbesondere VDE 0100 mit den entsprechenden Teilen.

Gerät kann auch im Stillstand unter Spannung stehen und durch Sensorik (Zeitverzögerung, Feuchte etc.) automatisch einschalten. Wartung und Fehlerfindung nur durch Elektrofachkräfte zulässig.

Die auf dem Typenschild angegebene Schutzart ist nur gewährleistet bei bestimmungsgemäßem Einbau und bei ordnungsgemäßer Einführung der Anschlussleitung durch die Stufentülle (Tülle muss den Leitungsmantel komplett umschließen). Außerdem muss der Ventilatoreinsatz eingerastet und das Gehäuseabdeckung montiert sein.

**⚠️ WARNUNG Gesundheitsgefahr durch mangelnden Filterwechsel oder fehlendem Luftfilter.**

Stark verschmutzte oder feuchte Luftfilter können gesundheitsschädliche Stoffe (Schimmel, Keime etc.) ansammeln. Dies kann auch bei einer längeren Stilllegung des Geräts vorkommen. Bei fehlendem Luftfilter verschmutzt das Gerät und die Luftkanäle.

Gerät niemals ohne Luftfilter betreiben.

Nur Originalfilter einsetzen.

Luftfilter regelmäßig bei Filterwechselanzeige (LED oder TimeStrip) wechseln.

Nach längerem Stillstand des Geräts die Luftfilter unbedingt erneuern.

**⚠️ WARNUNG Verletzungsgefahr bei Arbeiten in der Höhe.**

Benutzen Sie geeignete Aufstiegshilfen (Leitern). Die Standsicherheit ist zu gewährleisten, die Leiter ggf. durch eine 2. Person zu sichern.

Sorgen Sie dafür, dass Sie sicher stehen und sich niemand unterhalb des Gerätes aufhält.

**⚠️ WARNUNG Verletzungs- und Gesundheitsgefahr bei nachträglichen, das Lüftungssystem beeinflussende An- oder Umbauten.**

Nachträgliche An- oder Umbauten (Dunstabzugshaube, raumluftabhängige Feuerstätte etc.) können zu Gesundheitsgefahren führen und einen nicht zulässigen Betrieb verursachen. Nachträgliche An- oder Umbauten sind nur dann zulässig, wenn die Systemverträglichkeit von einem Planungsbüro ermittelt/sichergestellt wird. Bei Einsatz einer Abluft-Dunstabzugshaube oder raumluftabhängigen Feuerstätte muss diese vom Bezirksschornsteinfeger abgenommen werden.

**⚠️ WARNUNG Verletzungs- und Gesundheitsgefahr bei Veränderungen oder Umbauten oder bei Einsatz von nicht zugelassenen Komponenten.**

Ein Betrieb ist nur mit Original-Komponenten zulässig. Veränderungen und Umbauten an den Geräten sind unzulässig und entbinden den Hersteller von jeglicher Gewährleistung und Haftung, **z. B. wenn das Gehäuse an unzulässiger Stelle durchbohrt wird.**

**⚠️ VORSICHT Vorsicht beim Umgang mit Verpackungsmaterialien.**

Geltende Sicherheits- und Unfallverhütungsvorschriften einhalten.

Verpackungsmaterial außer Reichweite von Kindern aufbewahren (Erstickungsgefahr).

## 7 System- und Produktinformationen

### 7.1 Zulassungsbescheide

Zulassungsbescheide sind auf Anfrage erhältlich.

### 7.2 ER EC-Abdeckungen

**i** Für Komponenten der ER EC-Abdeckungen: Übersicht ER EC-System (► 4).

- Alle Abdeckungen mit Abluftfilter. Problemloser Filterwechsel ohne Werkzeug.
- Abdeckung um  $\pm 5^\circ$  drehbar für Ausgleich bei schief eingeputztem Gehäuse.
- ER-AH und ER-AB sind barrierefreie Produkte. Im Automatikmodus schalten diese den Ventilator automatisch ein und aus.

#### Abdeckung ER-A

- Standardausführung
- Fördervolumen 30 m<sup>3</sup>/h / 60 m<sup>3</sup>/h
- Filterwechselanzeige per Timestrip (→ Titelseite).

**i** Der Timestrip der ER-A-Standardabdeckung wird sichtbar an eine beliebige Stelle (z. B. neben dem Gerät) aufgeklebt und nach Ablauf des Filterwechselintervalls im Restmüll entsorgt. Timestrip nicht unter die Abdeckung aufkleben. Im Lieferumfang der Austausch-Luftfilter befinden sich jeweils neue Timestrips.

#### Abdeckung ER-AK

- Komfortausführung mit Zeitmodul.
- Mit einstellbaren Betriebsparametern. Einstellung über Touch-Bedienelemente.
- Fördervolumen 30 m<sup>3</sup>/h / 60 m<sup>3</sup>/h gemäß Werkseinstellung. Weitere einstellbare Volumenstrom:  
Grundlast 20, 30 oder 40 m<sup>3</sup>/h, 60 m<sup>3</sup>/h oder 100 m<sup>3</sup>/h, Vollast 20 m<sup>3</sup>/h, 30 m<sup>3</sup>/h, 40 m<sup>3</sup>/h, 60 m<sup>3</sup>/h oder 100 m<sup>3</sup>/h.
- Einschaltverzögerung, Nachlaufzeit und Intervallbetrieb einstellbar.
- Filterwechselanzeige per LED.

### **Abdeckung ER-AH**

- Ausführung mit Feuchtesteuerung und Zeitmodul (wie ER-AK).
- Barrierefreies Produkt. Im Automatikmodus schalten die Geräte bei Überschreiten eines Feuchtegrenzwertes automatisch ein und nach Abfuhr der Feuchte wieder aus.
- Filterwechselanzeige per LED.

### **Abdeckung ER-AB**

- Ausführung mit Bewegungsmelder und Zeitmodul (wie ER-AK).
- Barrierefreies Produkt. Im Automatikmodus schalten die Geräte bei Erkennen einer Bewegung ohne Einschaltverzögerung automatisch ein. Wird keine Bewegung mehr erkannt, schalten die Geräte nach Ablauf von 2 Minuten plus Nachlaufzeit wieder aus.
- Filterwechselanzeige per LED.



### 7.3 Abdeckungen: Funktionen

	ER-A	ER-AK	ER-AH	ER-AB
Filterwechselanzeige (6 Monate) mit TimeStrip	•			
Filterwechselanzeige (6 Monate) mit LED		•	•	•
Steuerung mit Zeitmodul		•	•	•
Steuerung mit Feuchte-Vollautomatik: Entlüftung erfolgt automatisch bei Überschreitung der fest vorgegebenen Einschaltfeuchte.			•	
Steuerung mit Bewegungsmelder. Vollaststufe nach detektierter Bewegung (Reichweite Bewegungssensor 5 m)				•
Barrierefreies Produkt, da automatisches Ein- und Ausschalten			•	•
Nicht drehzahlsteuerbar	•	•	•	•
Elektrische Steckverbindung für schnelle Verbindung des ER EC mit ER GH-Gehäuse und ER-AK, ER-AH oder ER-AB mit dem ER EC-Ventilatoreinsatz.		•	•	•
Fördervolumen Grundlaststufe 30 m³/h für Dauerbetrieb	•	•	•	•
Fördervolumen der Grundlast- und Vollaststufe einstellbar		•	•	•
Zusätzlich einstellbare Fördervolumen Grundlast: 20 m³/h, 40 m³/h, 60 m³/h oder 100 m³/h und Vollast 20 m³/h, 30 m³/h oder 100 m³/h		•	•***	•
Ein/Aus Vollaststufe über Lichtschalter oder separaten Schalter. Bei manueller Bedienung (z. B. per Lichtschalter) gilt die Einschaltverzögerung und Nachlaufzeit.	•	•	•	•
Vollastbetrieb (60 m³/h) mit Einschaltverzögerung 60 Sekunden, Nachlaufzeit 15 Minuten fest eingestellt	•			
Vollastbetrieb (60 m³/h), Einschaltverzögerung einstellbar 0, 30, <b>60*</b> , 90 oder 120 Sekunden		•	•	•**
Nachlaufzeit der Vollaststufe einstellbar 0, 3, 6, <b>15*</b> , 24 oder 30 Minuten		•	•	•
Einstellbare Intervallsteuerung zur Durchlüftung unregelmäßig genutzter Räume. Zeitintervall einstellbar <b>0*</b> , 1, 2, 4, 6 oder 12 Stunden, Betriebsdauer je Intervall 10 Minuten		•	•	•
Intervallsteuerung abschaltbar.		•	•	•
Schaltungsvariante: Mit einem zusätzlichen Schalter kann die Grundlast ein- bzw. ausgeschaltet werden (Schaltpläne).	•	•	•	•

\* Werkseinstellung: Toleranz der Zeitangaben max. ± 5 %

\*\* Bei ER-AB wirkt die Einschaltverzögerung ausschließlich auf den Lichtschalterbetrieb.

\*\*\* Bei Feuchtsteuerung ER-AH in der Vollast 60 m³/h und 100 m³/h einstellbar.

## 8 Technische Daten

### 8.1 Umgebungsbedingungen und Grenzen für den Betrieb

- Zulässige Höchsttemperatur des Fördermediums + 40 °C.
- Die Luftführung in der Wohnung muss so erfolgen, dass möglichst keine Luft aus Küche, Bad oder WC in die Wohnräume überströmen kann.
- Ein zu entlüftender Raum muss mit einem unverschließbaren, freien Zuluftquerschnitt von mindestens 150 cm<sup>2</sup> ausgestattet sein, z. B. mit Türlüftungsgitter MLK.
- ER EC-Geräte besitzen eine Störfestigkeit nach EN 55014-2 (je nach Impulsform und Energieanteil 1000 bis 4000 V). Bei Betrieb mit Leuchtstoffröhren können diese Werte überschritten werden. In diesem Fall sind zusätzliche Entstörmaßnahmen erforderlich (L-, C- oder RC-Glieder, Schutzdioden, Varistoren).

### 8.2 Bestimmungen für den Betrieb mit Feuerstätten

Bei Betrieb mit **raumlufthängigen Feuerstätten** muss für **ausreichende Zuluftnachströmung** gesorgt werden. Die maximal zulässige Druckdifferenz pro Wohneinheit beträgt 4 Pa.

Das Gerät darf in Wohneinheiten mit raumlufthängigen Feuerstätten nur unter folgenden Bedingungen installiert werden:

- Die Beurteilungskriterien in Abstimmung mit dem zuständigen Bezirksschornsteinfegermeister werden erfüllt.
- Ein gleichzeitiger Betrieb von raumlufthängigen Feuerstätten für flüssige oder gasförmige Brennstoffe und der luftabsaugenden Anlage durch Sicherheitseinrichtungen wird verhindert oder

- Die Abgasführung der raumlufthängigen Feuerstätte wird durch besondere Sicherheitseinrichtungen überwacht. Im Auslösefall muss die Lüftungsanlage oder die Feuerstätte abgeschaltet werden.

### 8.3 Technische Datentabelle

Bemessungsspannung	230 V
Netzfrequenz	50 Hz
Leistungsaufnahme	
ER EC und ER-A	3/5 W*
ER-AK, ER-AH und ER-AB	2/2,5/3/5/17W*
Schutzart	IP X5
Schalldruckpegel L <sub>WA7</sub>	19 bis 52 dB(A)
Netzzuleitung zum ER EC, je nach Schaltungsvariante für ER-A, ER-AK, ER-AH, ER-AB	3 x 1,5 mm <sup>2</sup> oder 5 x 1,5 mm <sup>2</sup>
Gewicht	
ER GH-Gehäuse	0,6 kg
ER EC-Ventilatoreinsatz	0,72 kg
ER-A..-Abdeckung	0,6 kg

\* Angabe gemäß DIN 18017-3 bei einer äquivalenten Absorptionsfläche  $A_L = 10 \text{ m}^2$

Für weitere technische Daten → Typenschild.

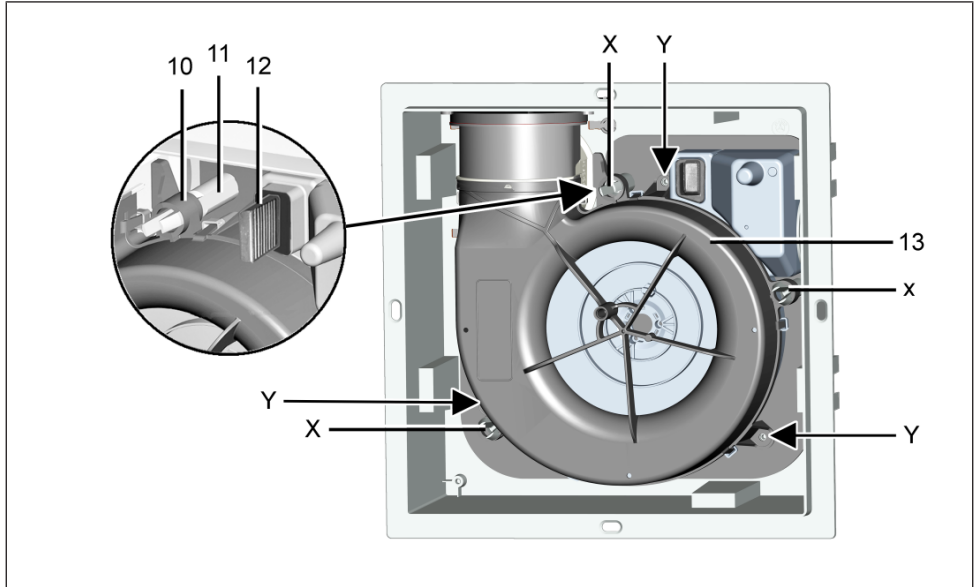
Für Kennlinien → [www.maico-ventilatoren.com](http://www.maico-ventilatoren.com)

### 8.4 Lagerung

Gerät nur in waagrechtem Zustand in einem geeigneten, trockenen Raum einlagern. Umgebungstemperatur – 10 °C bis + 60 °C.

Für Korrosionsschäden durch unsachgemäße Lagerung übernimmt Maico keine Gewährleistung, z. B. bei Lagerung im feuchten Umfeld.

## 9 Ventilatoreinsatz



10	Aufnahmeöse	11	Zapfen mit Rasthaken
12	Verschlussstopfen	13	Ventilatoreinsatz
X	Rasthaken	Y	Befestigungslöcher für alternative Schraubbefestigung

Der Ventilatoreinsatz wird separat geliefert. Der Einbau erfolgt in der Fertigstellungsphase. **i Ein Betrieb des ER EC-Gerätes während der Rohbauphase ist unzulässig.**

### 9.1 Einbau Ventilatoreinsatz

1. Vor Zugang zu den Anschlussklemmen alle Versorgungsstromkreise abschalten (Netzversicherung ausschalten), gegen Wiedereinschalten sichern und ein Warnschild sichtbar anbringen.
2. Putzschutzdeckel entfernen und ER GH-Gehäuse ggf. von Bauschmutz reinigen.
3. Schaltbildaufkleber auf Richtigkeit der angekreuzten Ventilatorart prüfen.
4. Leichtgängigkeit der Verschlussklappe überprüfen. In Einbaulage muss diese selbsttätig schließen.

5. Anschlussdaten mit den technischen Daten des Gerätes (→ Typenschild) auf Übereinstimmung prüfen.
6. Ventilatoreinsatz direkt auf die 3 Zapfen mit Rasthaken stecken. Darauf achten, dass der Ventilatoreinsatz in allen 3 Schnappverschlüssen hörbar einrastet.
7. Festen Sitz des Ventilatoreinsatzes prüfen. Dazu leicht am Ventilatoreinsatz ziehen/drücken. Dieser darf sich nicht bewegen.

**ACHTUNG Funktionsbeeinträchtigung bei nicht ordnungsgemäß eingesetztem Ventilatoreinsatz.**

Ordnungsgemäßes Einrasten in den Rasthaken sicherstellen.

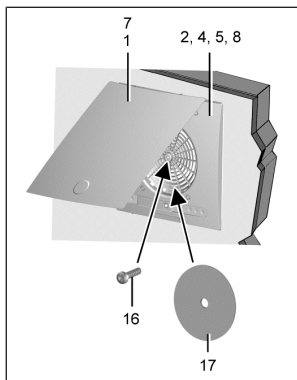
Falls der feste Sitz des Ventilatoreinsatzes nicht gewährleistet ist, diesen an den 3 Positionen mit dem Gehäuse verschrauben. Geeignetes Befestigungsmaterial ist bauseitig bereitzustellen.

### 9.2 Inbetriebnahme

1. Netzversicherung einschalten und Warnschild entfernen.
2. Funktionstest durchführen.
3. Den ruhigen Lauf des Geräts prüfen.

4. Während der Rohbauphase die Netzsicherung ausschalten, gegen Wiedereinschalten sichern und ein Warnschild sichtbar anbringen.

### 9.3 Ausbau Ventilatoreinsatz



1, 7	Abdeckung-Ober- teil	2, 4, 5, 8	Abdeckung-Un- terteil
16	Zentralschraube	17	Luftfilter

1. Vor dem Ausbau des Ventilatoreinsatzes alle Versorgungsstromkreise abschalten (Netz-sicherung ausschalten), gegen Wiedereinschal-ten sichern und ein Warnschild sichtbar an-bringen.
2. Abdeckung entfernen. Dazu das Abdeckungs-Oberteil nach oben schwenken, Luftfilter her-ausnehmen, die Zentralschraube heraus-schrauben und das gesamte Oberteil vorsich-tig abnehmen.
3. Die 3 Rasthaken der Zapfen zusam-mendrücken und den Ventilatoreinsatz gleich-mäßig parallel aus dem Gehäuse abziehen.

**i** Die Schutzart gemäß Typenschild ist nur bei bestimmungsgemäßem Einbau gewährleistet (Ventilatoreinsatz korrekt eingerastet).

## 10 Montage der Abdeckung ER-A, ER-AK, ER-AH, ER-AB

**i** Abdeckung um  $\pm 5^\circ$  drehbar für Ausgleich bei schief eingeputztem Gehäuse.

1. **ER-AK, ER-AH, ER-AB:** Verschlussstopfen der Motorplatine-Schnittstelle (Ventilatorein-satz [► 11]) abziehen.

2. Flachkabel mit Stecker der Abdeckung in die Schnittstellenbuchse einstecken. Auf korrek-ten Anschluss achten.
3. **ER-A, ER-AK, ER-AH, ER-AB:** Abdeckung mit der Zentralschraube mit dem Ventilatorein-satz verschrauben. Bei Wandeinbau auf Mai-co-Namenszug unten rechts achten.
4. Luftfilter einlegen und das Abdeckungs-Oberteil herunterklappen (Oberteil muss hörbar ein-rasten).
5. Funktionstest durchführen: Alle Gerätefunctio-nen testen (Nachlauf, Intervall, Feuchtesteue-rung etc.).

**i** Für ER-A keine Einstellfunktionen. Für ER-AK, ER-AH, ER-AB sind die Betriebsparame-ter veränderbar.

## 11 Gerät bedienen

ER EC-Ventilatoren laufen im **Grundlastbetrieb mit 30 m<sup>3</sup>/h** (Werkseinstellung).

Mit einem Lichtschalter oder separaten Schalter kann in den **Volllastbetrieb mit 60 m<sup>3</sup>/h** gewech-selt werden.

Die Geräte-Steuerung befindet sich in der Abde-ckung: ER-AK, ER-AH und ER-AB besitzen Auto-matikfunktionen mit einstellbaren Geräteparame-tern: Abdeckungen: Funktionen [► 9].

- ER-A: Standardausführung
- ER-AK: Komfortausführung
- ER-AH: Ausführung mit Feuchtesteuerung, bar-rierefrei
- ER-AB: Ausführung mit Bewegungssensor, bar-rierefrei

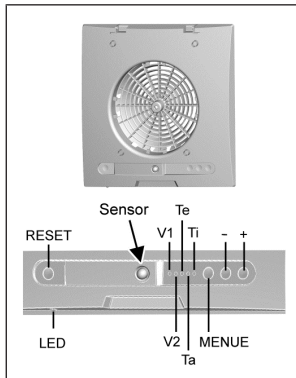
Für den Volllastbetrieb ist **ab Werk** eine **Ein-schaltverzögerung** von 60 Sekunden und eine **Nachlaufzeit** von 15 Minuten vorgegeben.

**i** Während des Betriebs ist für ausreichend Zuluft zu sorgen.

**i** Die Werkseinstellungen entsprechen DIN 18017-3. Werden die Einstellparameter bei Betrieb mit Abdeckung ER-AK, ER-AH oder ER-AB verändert, ist die normgerechte Funktion nach DIN 18017-3 nicht immer ge-währleistet. Für einen normgerechten Betrieb ist der Planer/Installateur verantwortlich.

**i** Bei Überlastung (Blockierung) schaltet der Ventilator automatisch aus.

## 11.1 Einstellungen mit Touch-BDE ER-AK, ER-AH, ER-AB



RESET	Zurücksetzen Filterwechselintervall
LED	Anzeige Filterwechsel
Sensor	Feuchtesensor (ER-AH) oder Bewegungssensor (ER-AB)
V1,V2 ...	Hauptmenü mit Menüebene V1, V2, Te, Ta oder Ti
ME- NUE	Anwahl/Speichern Betriebsparameter (Einstellwerte Menüebene)
+ / -	Auswahl Menüebene/Betriebsparameter
V1	Volumenstrom Grundlüftung [m³/h]
V2	Volumenstrom Nennlüftung [m³/h] (Vollaststufe)
Te	Einschaltverzögerung [in Sekunden]
Ta	Nachlaufzeit [in Minuten]
Ti	Intervallzeit [in Stunden], danach Entlüftungsdauer 10 Minuten.

### 11.1.1 Funktion Filterwechsel

Der Luftfilter muss alle 6 Monate gewechselt werden, unabhängig von der Betriebszeit.

**i** Nach abgelaufener Filterwechselzeit blinkt die Filterwechsel-LED (rot) alle 5 Sek.

Zum Zurücksetzen des Filterwechsel-Intervalls die Taste <RESET> für 2 Sekunden drücken. Zur Bestätigung blinkt die Filterwechsel-LED 1x kurz auf. Ein erneuter RESET ist vor weiteren 6 Monaten nicht möglich.

### 11.1.2 Einstellparameter ändern

	LEDs					
	1 blinkt	1	2	3	4	5
V1		20	<b>30</b>	40	60*	100*
V2		<b>20</b> (40)**	30 (60)**	40 (100)**	60	100
Te	0	30	<b>60</b>	90	120	
Ta	0	3	6	<b>15</b>	24	30
Ti	0	1	2	4	6	12

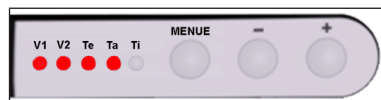
\* zusätzliche Einstellwerte bei ER-AK, ER-AB

\*\* Einstellwerte bei ER-AH

- **Hauptmenü:** Menüebene V1, V2, Te, Ta und Ti
- **Untermenüs (Parametermenü):** LED 1 bis 5 zeigt den gewählten Einstellwert an.
- **Fett** = Werkseinstellung
- Zur Anwahl und zum Speichern des Einstellwertes (Parameterwertes) die Taste <MENUE> drücken.

### Bedienkonzept

1. Taste <MENUE> 2 Sekunden drücken.  
⇒ Hauptmenü V1 wird angewählt, die 1. LED leuchtet rot.



2. Mit Taste <+> oder <-> die Menüebene V1, V2, Te, Ta oder Ti anwählen, Anzeige mit LEDs (auf-/absteigend). Die Abbildung zeigt Menüebene Ta.
3. Taste <MENUE> drücken, um in die Parameterebene zu wechseln (LED blinkt 2x kurz).  
⇒ Dann wird der zuletzt eingestellte Wert angezeigt (die entsprechende LED leuchtet dauerhaft\*). Hier stehen Ihnen nun die Parameter der entsprechenden Ebene zur Verfügung. Beispiel Ta: 0, 3, 6, **15**, 24 oder 30 Minuten (→ Tabelle).  
\* Zum Ausschalten der Einschaltverzögerung Te, Nachlaufzeit Ta oder Intervallzeit Ti die Taste <-> so oft drücken, bis die **V1-LED blinkt**.
4. Taste <MENUE> 2 Sekunden drücken.  
⇒ Die Einstellung ist gespeichert. **Alle 5 LEDs schalten aus**.

### Einstellhinweise

- **Intervallbetrieb TI:** Das Gerät ist während der Intervallzeit ausgeschaltet. Danach läuft das Gerät für 10 Minuten mit Nennlüftung (Volllaststufe) V2 bzw. in der eingestellten Stufe 40 m<sup>3</sup>/h, 60 m<sup>3</sup>/h oder 100 m<sup>3</sup>/h.
- Einstellenü wird nach 60 Sekunden ohne Tastenbetätigung automatisch beendet.

### 11.1.3 Feuchteautomatik ER-AH

#### **i** Die Steuerung prüft bei permanenter

#### **Grundlast kontinuierlich den Feuchteanfall.**

**Wird das Gerät ohne permanente Grundlast betrieben, startet das Gerät alle 2 Minuten für 30 Sekunden mit reduzierter Drehzahl (Grundlast 20 m<sup>3</sup>/h) und misst die relative Feuchte.**

#### **i** Die Einschaltverzögerung ist bei eingeschalteter Feuchteautomatik deaktiviert.

Nach Installation des Gerätes regelt sich dieses auf die aktuell vorherrschende Raumfeuchte (relative Feuchte) ein. Dieser Feuchtwert wird als erster Referenzwert gespeichert. Eine manuelle Vorgabe des Referenzwertes ist nicht nötig.

Sinkt die relative Feuchte während des Betriebs unter den Referenzwert ab, wird der neu ermittelte Wert als Referenzwert gespeichert. Der kleinstmögliche Referenzwert liegt bei 45 % relativer Feuchte.

**Steigt die Raumfeuchte schnell an,** wird das Gerät (je nach Feuchte) stufenlos passend zum Feuchteanfall hochgeregelt. Die maximale Förderleistung bei 100 % r. F. beträgt 40 m<sup>3</sup>/h, 60 m<sup>3</sup>/h oder 100 m<sup>3</sup>/h, je nach Einstellung von V2.

**Wird der Referenzwert unterschritten,** startet der Nachlaufbetrieb mit der eingestellten Nachlaufzeit. Danach wird der aktuelle Referenzwert gespeichert.

**Wird der Referenzwert innerhalb von 60 Minuten nicht unterschritten,** schaltet das Gerät in den eingestellten Nachlaufbetrieb und danach aus.

Bei **Licht an** startet das Gerät. Wird das Licht ausgeschaltet, läuft das Gerät weiter, bis die verbleibende Nachlaufzeit abgelaufen ist. Danach erhält die Feuchteautomatik wieder die höchste Priorität und steuert das Gerät wie zuvor beschrieben.

### Hinweise

- ER EC-Geräte können während des Betriebs mit Feuchteautomatik auch per Lichtschalter bedient werden.

- Der Intervallbetrieb ist während des Feuchtebetriebs deaktiviert.
- **Nachlaufzeit:**
  - Eine auf 0 Minuten eingestellte Nachlaufzeit gilt nur für die manuelle Funktion mit Lichtschalter.
  - Bei Betrieb mit Feuchteautomatik beträgt die Mindestnachlaufzeit 3 Minuten.
  - Bei Einstellungen > 0 Minuten ist die Nachlaufzeit beim manuellen (Lichtschalter) und Feuchtebetrieb gleich.
- Einstellbare Volumenströme  
V1: 20, 30, 40 m<sup>3</sup>/h  
V2: 40, 60, 100 m<sup>3</sup>/h  
siehe Einstellparameter ändern [► 13]

### 11.1.4 Bewegungsmelderfunktion ER-AB

Wird eine Bewegung detektiert/erkannt, schaltet das Gerät ohne Einschaltverzögerung automatisch auf Volllaststufe.

Wird keine Bewegung registriert, startet die Nachlaufverzögerung. Anschließend schaltet das Gerät aus.

## 12 Reinigung und Wartung

### 12.1 Gerät warten

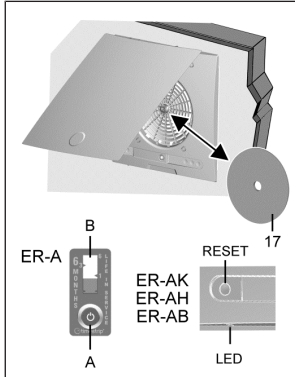
Das Gerät ist nahezu wartungsfrei. Lediglich der Luftfilter muss spätestens alle 6 Monate ausgetauscht werden, je nach Verschmutzungsgrad.

#### **ACHTUNG Gerätebeschädigung bei Verwendung eines falschen Reinigungsmittels.**

Keine aggressiven Reinigungsmittel verwenden.

1. Abdeckung nur mit einem trockenen Tuch reinigen.
2. Bei stark verunreinigter Abdeckung diese abnehmen und mit Wasser reinigen.

## 12.2 Filterwechsel



A	Aktivierungstaste	B	Balkenanzeige
17	Luftfilter		

Wechseln Sie den Luftfilter, wenn die folgende Bedingung zutrifft:

- ER-A: Balkenanzeige ist komplett (rot) aufgefüllt.
- ER-AK, ER-AH, ER-AB: LED an der Gehäuse-Unterseite blinkt rot.

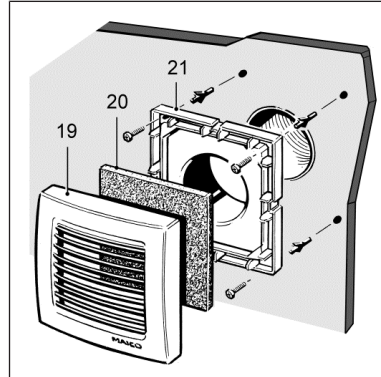
### ER-A

1. Luftfilter wechseln.
2. Verbrauchten Timestrip entfernen.
3. Neuen Timestrip aufkleben.
4. Aktivierungstaste durchdrücken.
  - ⇒ Der rote Farbstoff im inneren des Balkens wird freigesetzt. Die Balkenanzeige füllt sich erst geringfügig. Innerhalb der nächsten 6 Monate steigt die Balkenanzeige bis an den oberen Rand (Anzeigewert 6).

### ER-A, ER-AH, ER-AB

1. Luftfilter wechseln.
2. Taste <RESET> für 2 Sekunden drücken.
  - ⇒ Das Filterwechsel-Intervall wird zurückgesetzt. Die LED blinkt 1x kurz auf.

## 12.3 Filterwechsel Zweitraum



19	Schutzgitter	20	Filtermatte
21	Adapter		

**i** **Filterwechselintervall alle 6 Monate, je nach Verschmutzungsgrad.**

1. Schutzgitter nach vorne abziehen.
2. Filtermatte herausnehmen und auswechseln.
3. Neue Filtermatte in das Schutzgitter einlegen, dann das Schutzgitter lagegerecht auf Adapter drücken, bis ein Einrasten zu hören ist.

**i** **Filtermatten ZRF: 5er-Packung, Filterklasse G2 nach EN 779, Art.-Nr. 0093.0923**

## 13 Störungsbehebung

**i** **Fehlerfindung und Reparaturen nur durch Elektrofachkräfte zulässig.**

Störung	Ursache → Maßnahme
Ventilatorleistung mangelhaft.	Filter verschmutzt. → Filter austauschen. Rasthaken nicht eingearastet. → Ventilatoreinsatz korrekt einrasten. Falscher Rohrleitungs-Durchmesser. → Rohrlleitungsdurchmesser der Hauptleitung prüfen. Zuluftquerschnitt zuge- ring. → Zuluftquer- schnitt vergrößern.
Kein Ventilator-Nachlauf.	Ventilator gemäß Schaltbild anschließen.
Ventilator läuft nicht an.	Prüfen, ob der Ventila- toreinsatz korrekt ein- gesetzt ist.
Ventilator zu laut.	Filter verschmutzt. → Filter austauschen. Ventilatoreinsatz falsch eingesetzt. → Ventila- toreinsatz korrekt ein- setzen.
Hauptleitung zu klein di- mensioniert.	Druckverluste neu be- rechnen.
Zusätzlicher Verbrau- cher an Klemme 4 an- geschlossen.	Gerätebeschädigung durch fehlerhaften An- schluss. Keine zusätzlichen Ver- braucher an Klemme 4 anschließen. Das Gerät darf nur ge- mäß den Schaltbildern angeschlossen werden (Schaltpläne).

Besteht die Störung weiterhin oder tritt diese wie- derholt auf: Gerät allpolig vom Netz trennen. Feh- lerursache von einer geschulten Elektrofachkraft ermitteln und beseitigen lassen. Bei Fragen zur Störungsbeseitigung: Service: +49 7720 6940.

## 14 Ersatzteile

**i** Bezug und Einbau der Ersatzteile nur durch den Fachinstallateur.

Bezeichnung	Artikel-Nr.
Ausblasstutzen ABSK ER GH	E059.2046.0000
VM Verschlussklappe UP Kunststoff	E093.0608.0000
Ausblaselement seitlich ER EC	E059.2053.0000
Ausblaselement hinten ER EC	E059.2054.0000
Abdeckung Oberteile A/AK/AH	E059.2047.9100
Abdeckung Oberteil AB	E059.2047.9000

### Bei Rückfragen

Maico Elektroapparate-Fabrik GmbH  
Steinbeisstraße 20  
78056 Villingen-Schwenningen, Deutschland  
Tel. +49 7720 694 445  
Fax +49 7720 694 175  
E-Mail: ersatzteilservice@maico.de

**i** Ersatzteile können unter [www.shop.maico-ventilatoren.com](http://www.shop.maico-ventilatoren.com) bestellt werden.



## 15 System- und Zubehörkomponenten

### Luftfilter

#### Ersatz-Luftfilter ZF EC+ für ER-A

Artikel-Nr. 0093.0610

- 5x Ersatz-Luftfilter ZF EC+ (Filterklasse G2)
- 5x Filterwechselanzeige (TimeStrip)

#### Großpackung Ersatz-Luftfilter ZF EC+ für ER-A

Artikel-Nr. 0093.0611

- 100x Ersatz-Luftfilter ZF EC+ (Filterklasse G2)
- 100x Filterwechselanzeige (TimeStrip)

#### Ersatz-Luftfilter ZF EC für ER-AK, ER-AH und ER-AB

Artikel-Nr. 0093.0758

- 5x Ersatz-Luftfilter ZF EC (Filterklasse G2)



### **Großpackung Ersatz-Luftfilter ZF EC für ER-AK, ER-AH und ER-AB**

Artikel-Nr. 0093.0759

- 100x Ersatz-Luftfilter ZF EC (Filterklasse G2)

### **Ersatz-Luftfilter ZRF für Zweitraumanschluss-Set ER-ZR**

Artikel-Nr. 0093.0923

- 5x Ersatz-Luftfilter für Innengitter Zweitraumabsaugung ER-ZR (Filterklasse G2)

### **Ersatz-Dauerfilter ZF ECD für ER-AK, ER-AH und ER-AB**

Artikel-Nr. 0093.1561

- 2x Ersatz-Dauerfilter für Abdeckungen des Ventilatoreinsatzes ER EC (Filterklasse G2)

### **Ersatz-Dauerfilter ZF ECD+ für ER-A**

Artikel-Nr. 0093.1562

- 2x Ersatz-Dauerfilter für Abdeckungen des Ventilatoreinsatzes ER EC (Filterklasse G2)
- 10x Filterwechselanzeige (TimeStrip)

## **16 Demontage**

**i** Die Demontage darf nur von einer Elektrofachkraft vorgenommen werden: Qualifikation Fachinstallateur [► 5].

## **17 Umweltgerechte Entsorgung**

Das Lüftungsgerät und auch die Verpackung enthält wiederverwertbare Stoffe, die nicht in den Restmüll gelangen dürfen.

Entsorgen Sie die **Verpackungsmaterialien** umweltgerecht nach den in Ihrem Land geltenden Bestimmungen.

Entsorgen Sie die **Luftfilter** umweltgerecht nach den in Ihrem Land geltenden Bestimmungen.

Entsorgen Sie das **Gerät** nach Ende der Nutzung umweltgerecht nach den in Ihrem Land geltenden Bestimmungen.





Maico Elektroapparate-Fabrik GmbH  
Steinbeisstr. 20  
78056 Villingen-Schwenningen  
Deutschland  
Service +49 7720 6940  
[info@maico.de](mailto:info@maico.de)