

Securfix NG 4807



- Nenngröße
- Nenneinstelldruck
- Betriebstemperatur
- Membran-Sicherheitsventil (MSV) Typ Prescor B 3/4" mit Einstell- bzw. Ansprechdruck:
- Membran-Druckausdehnungsgefäß (MAG-W) Typ Airfix A mit Nennvolumen

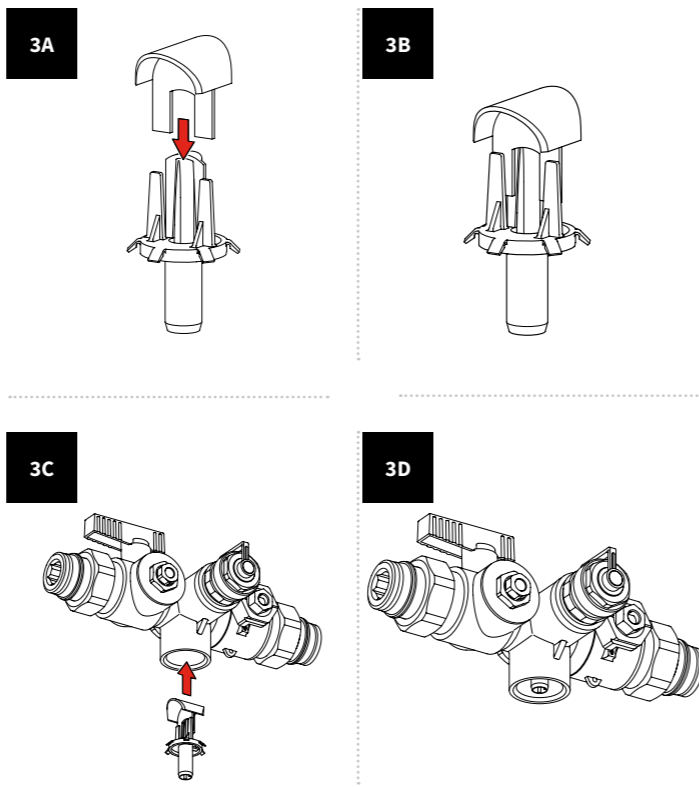
DN 20
Max. 10 bar
70 °C

6; 8 oder 10 bar

12 oder 18 Liter



Securfix NG 4807



1. Sicherheitshinweise

Securfix NG 4807 ist eine Sicherheitsgruppe für Expansionswasser nach DIN EN 1488 mit integriertem MAG-W nach DIN 4807-5 zum Anschluss geschlossener Trinkwassererwärmer (TWE) nach DIN 4753. Der Einbau erfolgt entsprechend der DIN EN 806 in der Kaltwasser-Zufussleitung zum TWE. Der Ansprechdruck des Membran-Sicherheitsventils darf den zulässigen Betriebsdruck des TWE (siehe Typenschild) nicht übersteigen. Die Anforderungen der DIN EN 806-5 sind einzuhalten. Einbau- und Wartungsarbeiten dürfen nur von autorisierten Fachunternehmen durchgeführt werden. Siehe abb. 1 für Explosionszeichnung.

2. Verwendungsbereich (Abb. 2A, 2B)

Securfix NG 4807 dient zum Anschluss geschlossener Trinkwassererwärmer (TWE) und enthält alle nach DIN EN 1488 zur eingangsseitigen Ausrüstung von TWE vorgeschriebenen Bauelemente sowie ein Membran-Druckausdehnungsgefäß (MAG-W) nach DIN 4807-5.

Securfix NG 4807 bestehend aus:

- Absperrung 1
- Prüfstopfen - Rückflussverhinderer
- Rückflussverhinderer (austauschbar)
- Abdeckkappe des Rückflussverhinderers
- Entleerung MAG-W
- Manometerstutzen (ohne Abb.)
- Membran-Sicherheitsventil mit Ablauftrichter (ohne Abb.)
- Absperrung 2
- Sprengring (ohne Abb.)
- MAG-W mit Strömungsverteiler (ohne Abb.)

4. Einbau

Die Flamco Sicherheitsgruppe Securfix NG 4807 ist gut zugänglich in der Kaltwasserzulaufleitung in unmittelbarer Nähe des Trinkwassererwärmers (TWE) zu installieren. Installation, Inbetriebnahme und Wartung sind entsprechend den geltenden Vorschriften durch qualifiziertes Fachpersonal auszuführen.

Hinweis:

Für den Betrieb eines MAG-W muß sichergestellt sein, daß der Anlagen-Ruhedruck konstant ist. Daher schreibt die DIN 4807-5 (Absatz 6.1) den Einbau eines Druckminderers vor, der nach Möglichkeit an zentraler Stelle platziert werden soll.

1. Anschluss des MAG-W an die Flamco Sicherheitsgruppe Siehe:

Abb. 3A, 3B, 3C, 3D, 3E, 3F

- Ober- und Unterteil des Strömungsverteilers zusammenstecken, nicht vollständig zusammendrücken (max. auf eine Länge von ca. 50 mm).
- Strömungsverteiler in den Stutzen der Sicherheitsstrecke einstecken.
- Zum Eindichten Kunststoff-Band (Teflon) verwenden, anschließend das MAG-W in den Anschluss der Sicherheitsstrecke einschrauben.

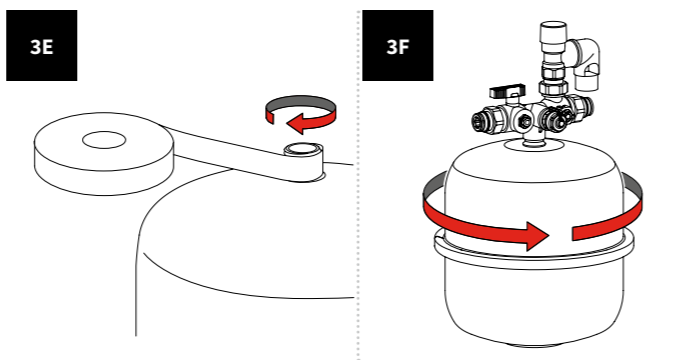
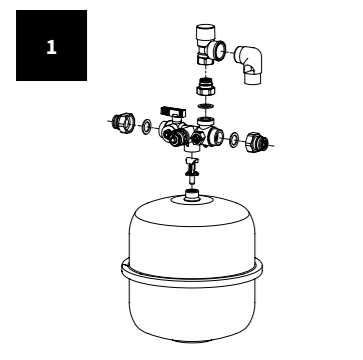
Hinweis: Bitte keinen Hanf oder andere Dichtmittel verwenden.

• Prüfen Sie den RUHEDRUCK in der Installation hinter dem Druckminderer und stellen Sie den Gasvordruck des MAG-W auf einen Wert der 0,2 bar darunter liegt ein.

Beispiel: Ruhedruck 4,0 bar -> Gasvordruck = 3,8 bar

Tip: Benutzen Sie zur Prüfung des Gasvordruckes den Flamco Druckprüfer Best. Nr. 27907.

Hinweis: Beachten Sie bitte auch die "Einbau- und Bedienungsanleitung" des Airfix A MAG-W.



3. Technische Daten

- Membran-Sicherheitsventil (MSV) Typ Prescor B 3/4" mit Einstell- bzw. Ansprechdruck: 6; 8 oder 10 bar
- Membran-Druckausdehnungsgefäß (MAG-W) Typ Airfix A mit Nennvolumen 12 oder 18 Liter
- DIN DVGW-Reg.-Nr.: NW-6314CU0230
- ABP-Nr.: PA-IX 7395/II
- Dimensionierung nach DIN 4807-5

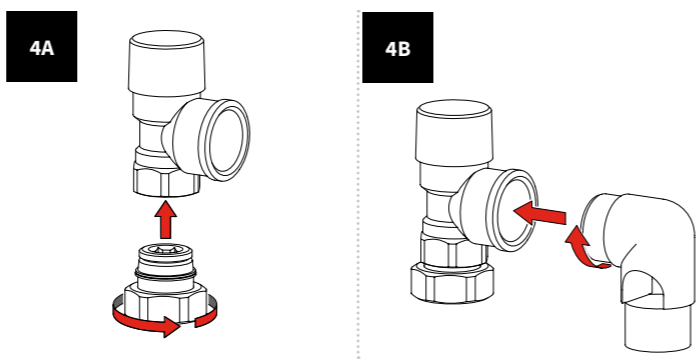
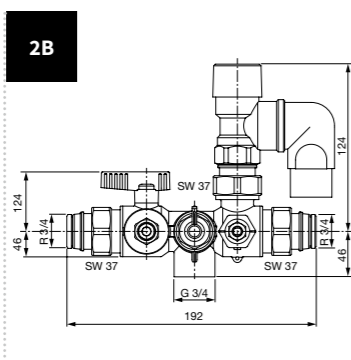
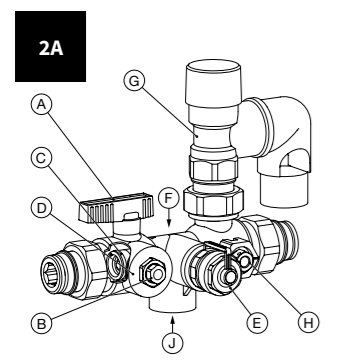
2. Anschluss des MSV an die Flamco Sicherheitsgruppe

Siehe Abb. 4A und 4B

- Montieren Sie das Membran-Sicherheitsventil (MSV) Typ Prescor B 3/4" (Ausführung in 6, 8 oder 10 bar) mit der mitgelieferten Anschlussverschraubung R 3/4" x G 1" auf der Sicherheitsstrecke.
- Montieren Sie den Ablauftrichter entweder unmittelbar am MSV oder an geeigneter Stelle in der Ablaufleitung (DIN EN806-4 beachten!).

Hinweis:

Das MSV ist zur Anpassung an unterschiedliche Einbauverhältnisse durch den Verschraubungsanschluss drehbar.



Auswahltabelle Securfix NG 4807						
MAG-W Nennvolumen	12 Liter			18 Liter		
	Einstell- bzw. Ansprechdruck MSV	6 bar	8 bar	10 bar	6 bar	8 bar
	max. Volumen TWE					
Anfangsdruck 4 bar	95 L	210 L	305 L	140 L	360 L	460 L
Anfangsdruck 3 bar	210 L	320 L	370 L	310 L	480 L	570 L

Sicherheitsgruppe Securfix NG 4807

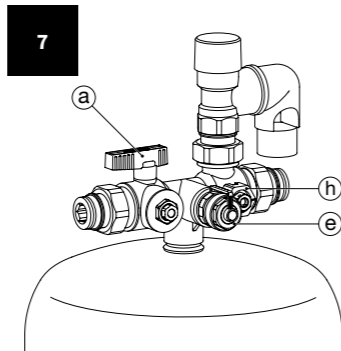
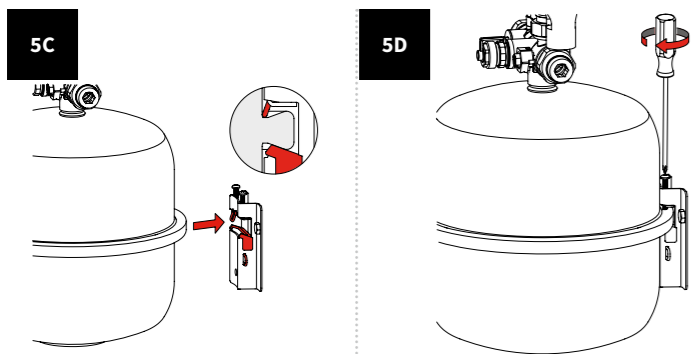
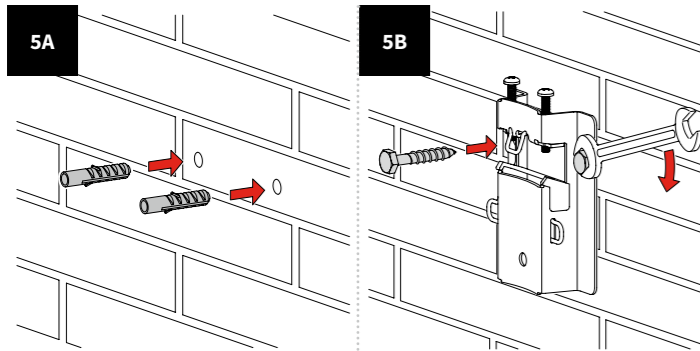
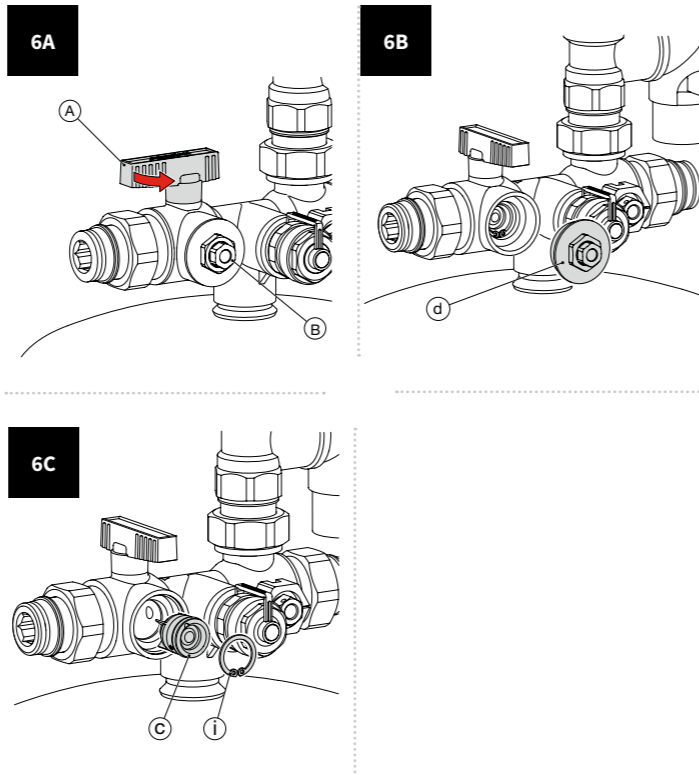


DEU Montage- und Bedienungsanleitung



Securfix NG 4807

F3600100_V2.0



3. Montage der Flamco-Sicherheitsgruppe "Securfix NG 4807"

Abb. 5A, 5B, 5C, 5D

- Nach dem Anzeichnen und Bohren der Dübellöcher, ist die mitgelieferte Aufhängezarge MB 3 (mit Schnappfunktion) an einer geeigneten Position an der Wand zu befestigen.
- Führen Sie die vormontierte und eingestellte Sicherheitsgruppe mit dem Klemmring des Membran-Druckausdehnungsgefäßes (MAG-W) in die Aufnahme der MB 3 Aufhängezarge ein, das MAG-W rastet hörbar ein.
- Zur dauerhaften Befestigung des MAG-W in der Aufhängezarge sind beide Klemmschrauben der Zarge anzudrehen.
- Stellen Sie die Rohrverbindungen eingangsseitig und zum Trinkwassererwärmer (TWE) her.
- Vor Inbetriebnahme ist die gesamte Trinkwassererwärmungsanlage gründlich durchzuspülen.

5. Inspektion und Wartung

1. Rückflussverhinderer (1 x jährlich nach DIN EN 806-5)

Abb. 6A, 6B, 6C

Der Rückflussverhinderer (RV) sitzt in der Kugel der Absperrung 1 (a).

- Schließen Sie die Absperrung 1 (a).
- Öffnen Sie den Prüfstopfen (b), tropft hierbei aus der Prüfföffnung Wasser, ist der Rückflussverhinderer zu reinigen oder ggf. auszutauschen. Öffnen Sie den Prüfstopfen nur bei geschlossener Absperrung 1 (a)!
- Zur Demontage des RV (c) öffnen Sie die Abdeckkappe (d) des RV, entfernen Sie nun den in der Kugel der Absperrung 1 (a) eingesetzten Sprengring (i) und ziehen den RV (c) aus der Kugel.
- Zum Einbau den RV (c) unter Beachtung der Fließrichtung in die Kugel einsetzen und mit Sprengring (i) sichern, anschließend das Gehäuse der Sicherheitsstrecke mit Abdeckkappe (d) wieder schließen.

2. Membran Sicherheitsventil (2 x jährlich nach DIN EN 806-5)

- Zur Prüfung des MSV drehen Sie die Anlüftkappe des Ventils in Pfeilrichtung. Mit einem gut hörbaren "Klack"-Geräusch wird der Ventilsitz im Inneren des Ventil kurz geöffnet, Wasser tritt aus. Anschließend muß das Ventil wieder vollkommen dicht schließen.

Sollte das Ventil nicht dicht schließen, ist dieses zu reinigen, bzw. auszutauschen. Zur Demontage des Ventils müssen Absperrung 1 (a) und Absperrung 2 (h) geschlossen sein. Das MAG-W ist wasserseitig zu entleeren (siehe hierzu auch Seite 11).

3. Membran Druckausdehnungsgefäß (1 x jährlich nach DIN 4807-5)

Abb. 7

- Schließen Sie die Absperrung 1 (a) sowie die Absperrung 2 (h). Zum schließen der Absperrung 2 (h) Plombe (falls vorhanden) entfernen, Sicherungsmutter (Messing) herausdrehen. Betätigungskappe abziehen und um 180° gedreht wieder aufstecken. Mit 90° Drehung der Kappe gegen den Uhrzeigersinn Absperrung schließen.
- Halten Sie einen passenden Auffangbehälter (z.B. Eimer) bereit und schließen Sie einen Ablaufschlauch mit Anschlussverschraubung G 3/4 an die Entleerungsabsperrung (e) an.
- Nach dem wasserseitigen Entleeren des MAG-W prüfen Sie den Gasvordruck; falls nötig, sollte zum Nachfüllen Stickstoff verwendet werden.
- Anschließend schließen Sie die MAG-Entleerungsabsperrung (e) und öffnen die Absperrungen 1 + 2 (Doppelabsperrung).

Hinweis:

Die Angaben entsprechen dem Stand der Technik zum Zeitpunkt der Drucklegung.