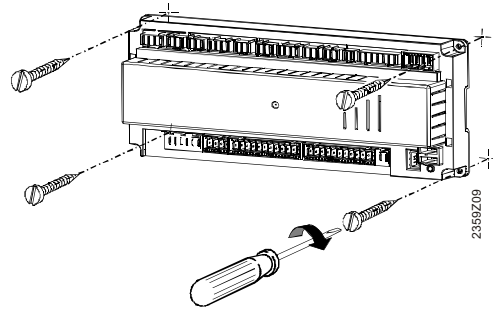


3 Montage und Installation

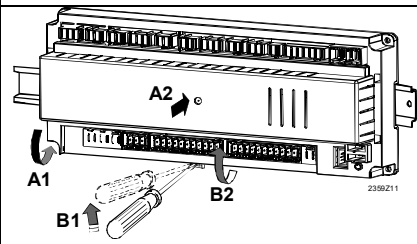
3.1 Wärmepumpenregler RVS61.843

Montageart

Geschraubt



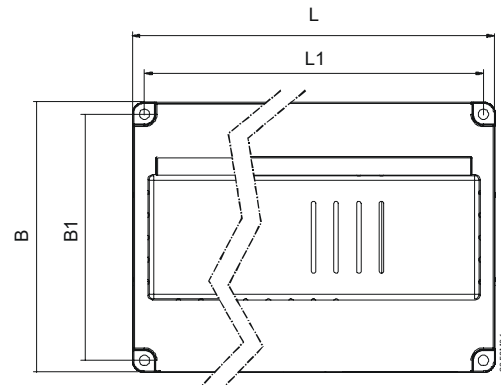
Auf DIN-Schiene



A: Montage / B: Demontage

Hinweis: Zur Montage auf DIN-Schiene ist ein Montage-Clip erforderlich!

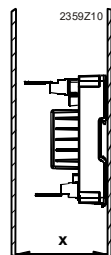
Masse und Bohrbild



Masse in mm

	L	B	H	L1	B1
RVS61.843	281	121	52	270	110

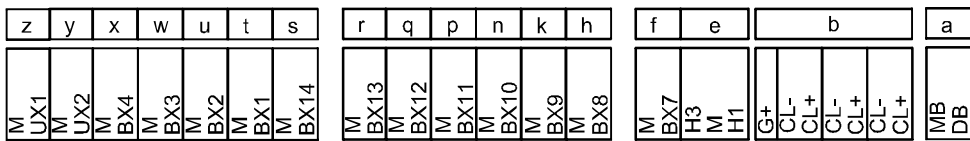
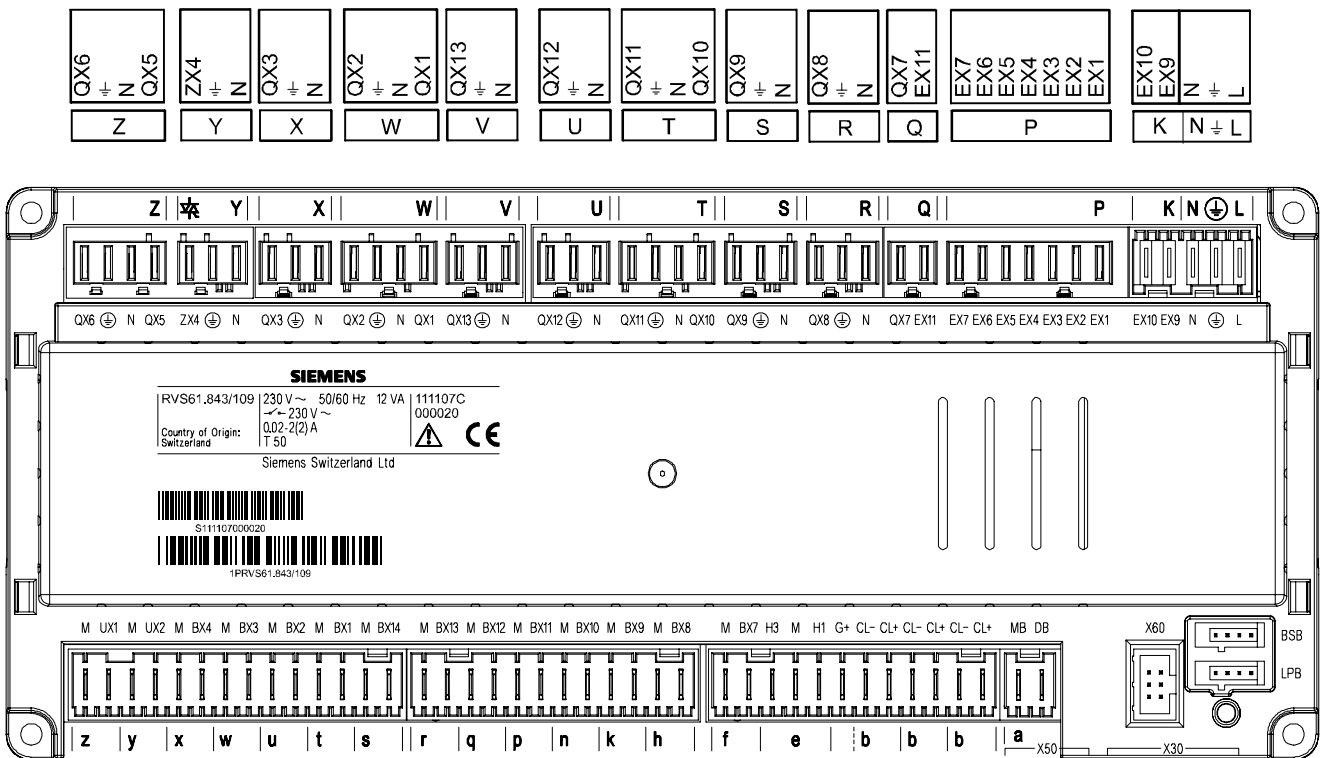
Freiraum in der Höhe



X:

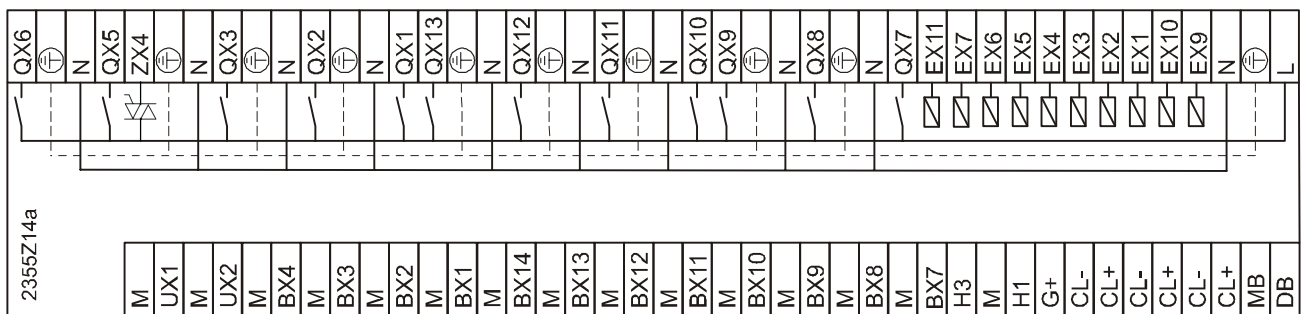
- Stecker mit Laschen mindestens 70 mm
- Stecker ohne Laschen mindestens 60 mm

3.1.1 Anschlussklemmen RVS61.843



2355Z15a

Schaltplan



Klemmenbezeichnungen

RVS61.843

Netzspannung

	Verwendung	Steckerplatz	Steckertyp
L	Netzanschluss Phase AC 230 V	L	
⊥	Netzanschluss Schutzleiter	⊥	AGP4S.03E/109
N	Netzanschluss Nullleiter	N	
EX9	Multifunktionaler Eingang EX9	K	AGP4S.02J/109
EX10	Multifunktionaler Eingang EX10		
Alternativ zu AGP4S.03E/109 und AGP4S.02J/109:			AGP4S.05A/109
EX1	Multifunktionaler Eingang EX1	P	AGP8S.07A/109
EX2	Multifunktionaler Eingang EX2		
EX3	Multifunktionaler Eingang EX3		
EX4	Multifunktionaler Eingang EX4		
EX5	Multifunktionaler Eingang EX5		
EX6	Multifunktionaler Eingang EX6		
EX7	Multifunktionaler Eingang EX7		
EX11	Multifunktionaler Eingang EX11	Q	AGP8S.02E/109
QX7	Multifunktionaler Ausgang QX7		
N	Nullleiter	R	AGP8S.03A/109
⊥	Schutzleiter		
QX	Multifunktionaler Ausgang QX8		
N	Nullleiter	S	AGP8S.03B/109
⊥	Schutzleiter		
QX9	Multifunktionaler Ausgang QX9		
QX10	Multifunktionaler Ausgang QX10	T	AGP8S.04B/109
N	Nullleiter		
⊥	Schutzleiter		
QX11	Multifunktionaler Ausgang QX11	U	AGP8S.03C/109
N	Nullleiter		
⊥	Schutzleiter		
QX12	Multifunktionaler Ausgang QX12	V	AGP8S.03D/109
N	Nullleiter		
⊥	Schutzleiter		
QX13	Multifunktionaler Ausgang QX13	W	AGP8S.04E/109
QX1	Multifunktionaler Ausgang QX1		
N	Nullleiter		
⊥	Schutzleiter	X	AGP8S.03E/109
QX2	Multifunktionaler Ausgang QX2		
N	Nullleiter		
⊥	Schutzleiter	Y	AGP8S.03G/109
QX3	Multifunktionaler Ausgang QX3		
N	Nullleiter		
ZX4	Triac-Ausgang ZX4	Z	AGP8S.04C/109
QX5	Multifunktionaler Ausgang QX5		
N	Nullleiter		
⊥	Schutzleiter		
QX6	Multifunktionaler Ausgang QX6		

Kleinspannung

	<i>Verwendung</i>	<i>Steckerplatz</i>	<i>Steckertyp</i>
	Anschluss Servicetool (OCI 700) LPB (alle Regler sicht-/bedienbar)	LPB	-
	Anschluss Servicetool (OCI 700) BSB (1 Regler sicht-/bedienbar)	BSB	-
	Funkmodul AVS71.390 oder Modbus-Clip-In OCI350.01/OCI351.01	X60	-
	Erweiterungsmodule AVS75.xxx oder Bediengerät (HMI) AVS37.xxx	X50	AVS82.490/109 AVS82.491/109
	Erweiterungsmodule AVS75.xxx oder Bediengerät (HMI) AVS37.xxx	X30	AVS82.490/109 AVS82.491/109
DB	LPB Daten Bus	a	AGP4S.02H/109
MB	LPB Masse Bus		
CL+	BSB Daten Bus	b	AGP4S.02A/109
CL-	BSB Masse Bus		
CL+	Daten Bus Raumgerät 2	b	AGP4S.02 A /109
CL-	Masse Bus Raumgerät 2		
CL+	Daten Bus Raumgerät 1	b	AGP4S.03D/109
CL-	Masse Bus Raumgerät 1		
G+	Speisung optionale Beleuchtung		
H1	Digital- / 0..10V-Eingang H1	e	AGP4S.03G/109
M	Masse		
H3	Digital- / 0..10V-Eingang H3		
BX7	Fühlereingang BX7	f	AGP4S.02B/109
M	Masse		
BX8	Fühlereingang BX8	h	AGP4S.02C/109
M	Masse		
BX9	Fühlereingang BX9	k	AGP4S.02D/109
M	Masse		
BX10	Fühlereingang BX10	n	AGP4S.02F/109
M	Masse		
BX11	Fühlereingang BX11	p	AGP4S.02G/109
M	Masse		
BX12	Fühlereingang BX12	q	AGP4S.02K/109
M	Masse		
BX13	Fühlereingang BX13	r	AGP4S.02L/109
M	Masse		
BX14	Fühlereingang BX14	s	AGP4S.02S/109
M	Masse		
BX1	Fühlereingang BX1	t	AGP4S.02M/109
M	Masse		
BX2	Fühlereingang BX2	u	AGP4S.02N/109
M	Masse		
BX3	Fühlereingang BX3	w	AGP4S.02P/109
M	Masse		
BX4	Fühlereingang BX4	x	AGP4S.02R/109
M	Masse		
UX2	Ausgang UX2 (0..10V/PWM-Ausgang)	y	AGP4S.02T/109
M	Masse		
UX1	Ausgang UX1 (0..10V/PWM-Ausgang)	z	AGP4S.02U/109
M	Masse		