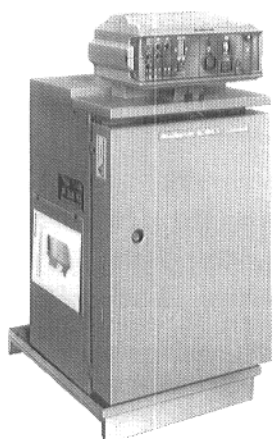
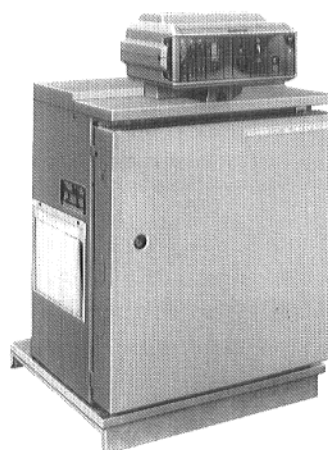


Bedienungsanleitung

Gas-Spezialheizkessel G_124 L/LV Lownox



GE 124 L Lownox Ecomatic



GE 124 LV Lownox Ecomatic

Bitte aufbewahren

Liebe Kundin, lieber Kunde,

der Buderus Gas-Spezialheizkessel G_124 L/LV Lownox ist nach den neuesten technologischen Erkenntnissen und sicherheitstechnischen Regeln konstruiert und gefertigt. Dabei wurde auf die Bedienungs-freundlichkeit besonders Wert gelegt.

Zur optimal sicheren, wirtschaftlichen und umweltfreundlichen Nutzung der Anlage empfehlen wir Ihnen, die Sicherheitshinweise und die Bedienungsanleitung zu beachten.



Sicherheitshinweise

- Bei Gasgeruch:**
- 1. Kein offenes Feuer!
Nicht rauchen!**
 - 2. Funkenbildung vermeiden!
Keine elektrischen Schalter benutzen, auch nicht Telefon, Stecker, Klingel!**
 - 3. Gas-Hauptabsperrereinrichtung schließen!**
 - 4. Fenster und Türen öffnen!**
 - 5. Hausbewohner warnen und Gebäude verlassen!**
 - 6. Gasversorgungsunternehmen oder Heizungsfachfirma von außerhalb des Gebäudes anrufen!**

In anderen Gefahrenfällen sofort Gas-Hauptabsperr-einrichtung schließen und Anlage stromlos machen, z.B. Heizungsnotschalter vor dem Heizraum ausschalten.

Aufstellungs-/Heizraum

Die Zu- und Abluftöffnungen dürfen nicht verkleinert oder verschlossen werden.

Entzündliche Materialien oder Flüssigkeiten dürfen nicht in der Nähe des Heizkessels gelagert oder verwendet werden.

Zur Vermeidung von Kesselschäden ist eine Verunreinigung der Verbrennungsluft durch Halogen-Kohlenwasserstoffe (z.B. enthalten in Sprühdosen, Lösungs- und Reinigungsmitteln, Farben, Klebern) und durch starken Staubanfall auszuschließen. Der Aufstellungsraum des Heizkessels muß frostsicher und gut belüftet sein.

Arbeiten an der Heizungsanlage

Die Montage, der Brennstoff- und Abgasanschluß, die Erstinbetriebnahme, der Stromanschluß sowie die Wartung und Instandhaltung dürfen nur durch eine Fachfirma ausgeführt werden. Arbeiten an gasführenden Teilen sind von einer konzessionierten Fachfirma auszuführen.

Der Betreiber ist nach Heizungsanlagen-Verordnung §9 verpflichtet, eine Reinigung und Wartung durchzuführen oder durchführen zu lassen.

Die Reinigung und Wartung ist einmal jährlich durchzuführen! Dabei ist die Gesamtanlage auf ihre einwandfreie Funktion zu prüfen.

Aufgefundene Mängel sind umgehend zu beheben.

Wir empfehlen, einen Wartungsvertrag mit einer Fachfirma abzuschließen.

Einweisung in Funktion und Bedienung

Der Ersteller hat den Anlagenbetreiber mit der Funktion und der Bedienung der Heizungsanlage vertraut zu machen und ihm die technischen Unterlagen zu übergeben.

Dieser Gas-Spezialheizkessel benutzt eine Technologie zur Reduzierung der Schadstoffe im Abgas, die von den American Gas Association Laboratories mit finanzieller Unterstützung durch das Gas Research Institute entwickelt wurde.

Inbetriebnahme

Wasserstand der Anlage prüfen

- Bei offenen Anlagen muß der Manometerzeiger mit der roten Markierung übereinstimmen.
- Bei geschlossenen Anlagen muß der Manometerzeiger innerhalb der grünen Markierung stehen.

Der Kessel G_124 LV Lownox kann am Vorlaufanschluß separat entlüftet werden. Dazu muß die Kesselhaube abgenommen werden (siehe Montageanweisung).

- Gegebenenfalls Wasser nachfüllen und Gesamtanlage entlüften.

Bei Wasserverlusten während der Betriebszeit nur langsam Wasser nachfüllen und Gesamtanlage entlüften. Bei häufigem Wasserverlust Ursache ermitteln und umgehend beheben lassen.

Inbetriebnahme des Gasbrenners

- Schraubenschlitz der Klarsichtabdeckung des Regelgeräts (Abb. 1) in waagerechte Stellung bringen, z.B. mit einer Münze. Klarsichtabdeckung nach vorne abnehmen.
- Schalter Betrieb (Abb. 2) in Stellung I (EIN) stellen.
- Gasabsperrhahn langsam öffnen.
- Kesselwasser-Temperaturregler (Abb. 2) auf die gewünschte Temperatur einstellen. Bei "Ecomatic-Regelung" auf "AUT" stellen.
- Klarsichtabdeckung wieder anbringen.

Für die Kessel- und Heizkreisregelung siehe gesonderte Bedienungsanleitung.

Störung:

- Leuchtet die Signalleuchte am Entstörknopf (Abb. 3), Entstörknopf drücken.
- Läuft nach mehrmaligem Betätigen des Entstörknopfes der Brenner nicht an, muß eine konzessionierte Fachfirma die Störung beheben.

Brennstoffe

Erdgas, Stadtgas, Flüssiggas

Außerbetriebnahme

- Schraubenschlitz der Klarsichtabdeckung des Regelgeräts (Abb. 1) in waagerechte Stellung bringen, z.B. mit einer Münze. Klarsichtabdeckung nach vorne abnehmen.
- Schalter Betrieb (Abb. 2) in Stellung 0 (AUS) stellen.
- Gasabsperrhahn schließen.
- Klarsichtabdeckung wieder anbringen.

Wird die Heizungsanlage in den Wintermonaten nicht betrieben, muß das Heizungswasser aus der Anlage abgelassen werden (Gefahr des Einfrierens).

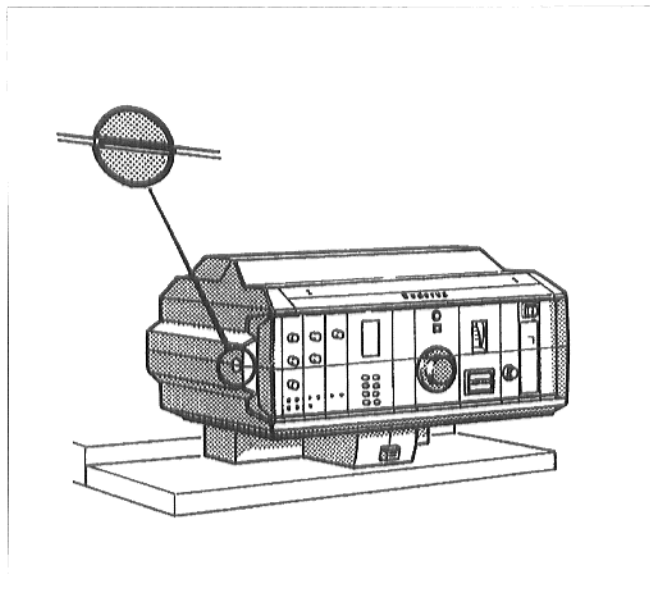


Abb. 1: Regelgerät; Klarsichtabdeckung entfernen

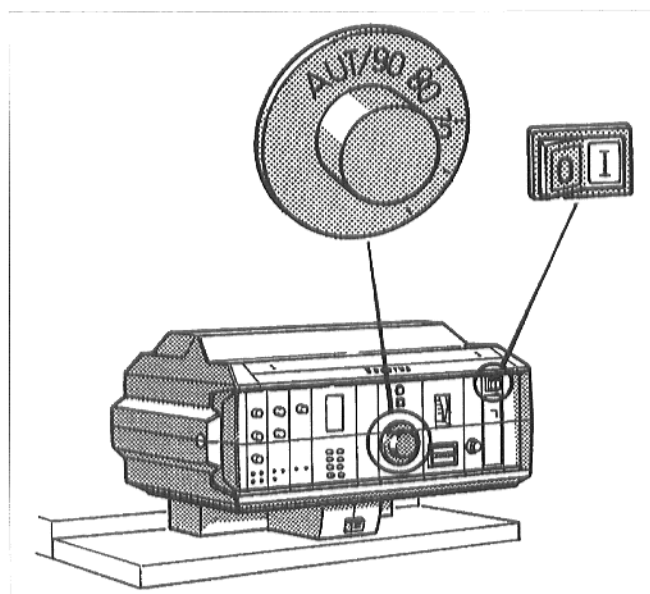


Abb. 2: Regelgerät; Inbetriebnahme des Gasbrenners

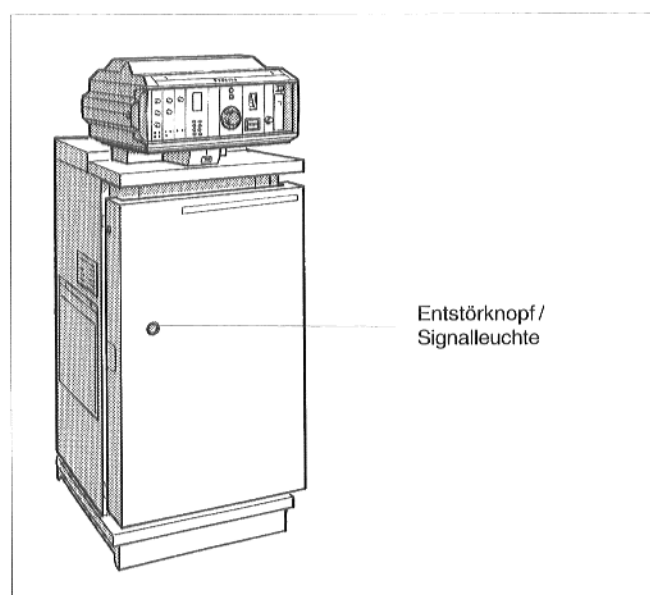


Abb. 3: GE 124 L Lownox Ecomatic; Entstörknopf

Überall in Deutschland

Überall in Deutschland finden Sie heute direkten Kontakt zu Ihrem Partner Buderus. Die Niederlassungen der Buderus Heiztechnik GmbH halten für Sie das wohl umfassendste Programm perfekter Technik zum zukunfts-gerechten Heizen und zur wirtschaftlichen Brauchwassererwärmung vorrätig. Diese einzigartige Programmvierfalt umfasst neben den Produkten aus eigener Fertigung auch über 10.000 Artikel aus dem Zubehör- und Installationsbereich.

Vertriebsbereich 1 (V1)

Niederlassungen:

Bielefeld

33605 Bielefeld, Reichenberger Straße 39
Telefon: (05 21) 20 94-0, Fax: (05 21) 2 09 42 28/2 26

Bremen

28816 Stuhr, Industriestraße 22
Telefon: (04 21) 89 91 0, Fax: (04 21) 8 99 12 35/2 54

Goslar

38644 Goslar, Magdeburger Kamp 7
Telefon: (0 53 21) 5 50-0, Fax: (0 53 21) 5 50 14/0 39

Hamburg

21035 Hamburg, Wilhelm-Iwan-Ring 15
Telefon: (0 40) 7 34 17 0, Fax: (0 40) 7 34 17 267/231/262

Hannover

30916 Isernhagen, Stahlstraße 1
Telefon: (05 11) 77 03-0, Fax: (05 11) 7 70 32 42/2 59

Kassel

34134 Kassel, Glockenbruchweg 113
Telefon: (05 61) 40 93-0, Fax: (05 61) 40 93 92

Kiel

24109 Melsdorf, Am Ihlberg (Gewerbegebiet)
Telefon: (04 31) 69 02-0, Fax: (04 31) 69 02-95

Münster

48163 Münster, Drensteinfurtweg 31
Telefon: (02 51) 7 80 06-0, Fax: (02 51) 7 80 06 21/31

Osnabrück

49084 Osnabrück, Großer Fledderweg 82
Telefon: (05 41) 5 84 95 0, Fax: (05 41) 5 84 95 24

Schwerin

19061 Schwern, Ernst-Alban-Weg
Telefon: (03 85) 37 71 74, Fax: (03 85) 37 50 37

Vertriebsbereich 2 (V2)

Niederlassungen:

Düsseldorf

40231 Düsseldorf, Höher Weg 268
Telefon: (02 11) 7 38 37-0, Fax: (02 11) 7 38 37 21

Essen

45307 Essen, Eckenbergstraße 8
Telefon: (02 01) 5 61-0, Fax: (02 01) 5 61 279/78

Frankfurt

65929 Frankfurt am Main, Kurmainzer Straße 4
Telefon: (0 69) 31 04-0, Fax: (0 69) 3 10 43 66/377/355

Gießen

35394 Gießen, Rodgener Straße 47
Telefon: (06 41) 404-0, Fax: (06 41) 40 42 21/22

Koblenz

56070 Koblenz, Carl-Mand-Straße 1
Telefon: (02 61) 8 07 02-0, Fax: (02 61) 8 07 02 24

Köln

50825 Köln, Maarweg 134
Telefon: (02 21) 54 94-0, Fax: (02 21) 5 49 42 37/2 13

Ludwigshafen

67069 Ludwigshafen, Kreuzholzstraße 11
Telefon: (06 21) 6 606-0, Fax: (06 21) 6 60 61 07

Mainz

55129 Mainz, Carl-Zeiss-Straße 16
Telefon: (0 61 31) 50 63-0, Fax: (0 61 31) 50 63 92

Meschede

59872 Meschede, Zum Röhland 1
Telefon: (02 91) 5 00 04/06, Fax: (02 91) 6 69 98

Trier

54294 Trier, Diedenhoferer Straße 21
Telefon: (06 51) 813-0, Fax: (06 51) 8 13 51

Würzburg

97228 Rottendorf, Edekastraße 8
Telefon: (0 93 02) 3 01-0, Fax: (0 93 02) 3 01 92

Vertriebsbereich 3 (V3)

Niederlassungen:

Esslingen

73730 Esslingen, Wolf-Hirth-Straße 8
Telefon: (07 11) 31 96-0, Fax: (07 11) 3 19 61 73/152/135

Freiburg

79108 Freiburg, Stübweg 47
Telefon: (07 61) 5 10 05-0, Fax: (07 61) 5 10 05 45/5 47

Karlsruhe

76185 Karlsruhe, Hardeckstraße 1
Telefon: (07 21) 5 70 02-0, Fax: (07 21) 5 70 02 33

Kempten

87471 Durach, Elhardtplatz 3
Telefon: (08 31) 6 20 71, Fax: (08 31) 6 20 74

Kulmbach

95326 Kulmbach, Von-Linde-Straße 9
Telefon: (0 92 21) 6 07-0, Fax: (0 92 21) 6 07 92

München

81379 München, Boshetsrieder Straße 80
Telefon: (0 89) 7 80 01-0, Fax: (0 89) 7 80 02 12 58/2 71

Neu-Ulm

89231 Neu-Ulm, Böttgerstraße 6
Telefon: (0 7 31) 7 07 90-0, Fax: (0 7 31) 7 07 90 92

Nürnberg

90425 Nürnberg, Kilianstraße 112
Telefon: (0 91 11) 3 6 02-0, Fax: (0 91 11) 3 6 02 24/2 31

Regensburg

93092 Barbing, Benzstraße 8-10
Telefon: (0 94 01) 8 88-0, Fax: (0 94 01) 8 88 92

Schwenningen

78056 Villingen-Schwenningen, Albertstraße 15
Telefon: (0 77 20) 69 14-0, Fax: (0 77 20) 69 14 31

Vertriebsbereich 4 (V4)

Niederlassungen:

Berlin

12103 Berlin, Bessemerstraße 24 + 26
Telefon: (0 30) 75 99-0, Fax: (0 30) 7 53 20 05

Dresden

01458 Oltendorf-Oknilla, Jakobsdorfer Straße 4-6
Telefon: (03 52 05) 37 71/32 59/38 84, Fax: (03 52 05) 35 18

Erfurt

99195 Mittenhausen, Erfurter Straße 57 a
Telefon: (03 61) 73 25 11/14, Fax: (03 61) 73 54 45

Leipzig

04129 Leipzig, Bitterfelder Straße 2a-4
Telefon: (03 41) 5 66 53 0, Fax: (03 41) 5 23 77/5 29 65

Magdeburg

39116 Magdeburg, Sudenburger Wuhne 63
Telefon: (03 91) 60 86-0, Fax: (03 91) 6 08 62 15

Neubrandenburg

17034 Neubrandenburg, Ithenfelder Straße 151
Telefon: (03 95) 45 34-0, Fax: (03 95) 4 22 87 32

Neukirchen/Pleiße

08459 Neukirchen, Hauptstraße 92
Telefon: (0 37 62) 74-0, Fax: (0 37 62) 25 39

Rostock

18069 Rostock, Industriestraße 9
Telefon: (03 81) 7 69 87 80/81, Fax: (03 81) 7 69 87 79

Velten

16727 Velten, Berliner Straße 1
Telefon: (0 33 04) 3 77-0, Fax: (0 33 04) 3 77 99

