

Montage-/Bedienungshinweis

für die Fachkraft und den Anlagenbetreiber

VIESSMANN

VITOTRANS 200, Typ WTT

Best.-Nr. 3003 453 bis 3003 459

Sicherheitshinweise



Bitte beachten Sie diese Sicherheitshinweise.

Montage, Erstinbetriebnahme, Wartung und Reparaturen müssen von autorisierten Fachkräften (Heizungsfachbetrieb/Vertragsinstallationsunternehmen) durchgeführt werden (EN 50 110, Teil 1, und VDE 1000, Teil 10).

Bei Arbeiten an Gerät/Heizungsanlage ist diese spannungsfrei zu schalten (z.B. an der separaten Sicherung oder einem Hauptschalter) und gegen Wiedereinschalten zu sichern.

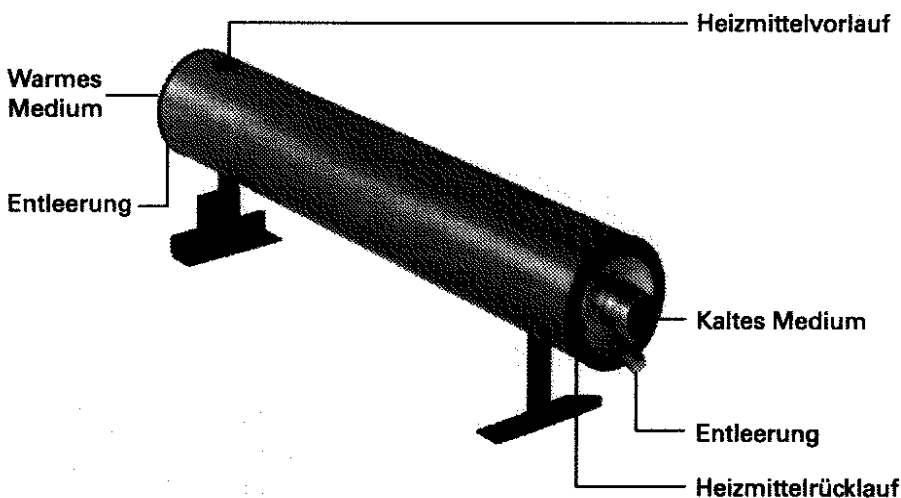
Bei Brennstoff Gas zudem den Gasabsperrhahn schließen und gegen ungewolltes Öffnen sichern.

Instandsetzungsarbeiten an Bauteilen mit sicherheitstechnischer Funktion sind unzulässig.

Bei Austausch müssen die passenden Original-Einzelteile von Viessmann oder gleichwertige, von Viessmann freigegebene Einzelteile verwendet werden.

Heizungs- und Wasseranschlüsse

Best.-Nr. 3003 453



Den Wärmetauscher in einem frostfreien Raum aufstellen. Anderenfalls muss der Wärmetauscher bei Frostgefahr entleert werden.

Die Kappen auf den Entleerungsanschlüssen sind werkseitig nicht eingedichtet.

Alle Rohrleitungen last- und momentfrei am Wärmetauscher montieren.

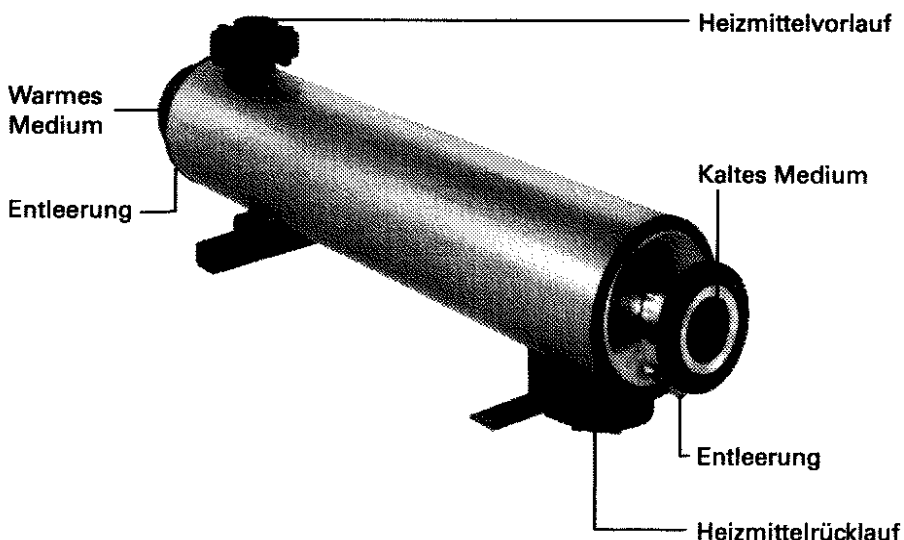
Die Befüllung muss mit einem Druckbegrenzer entsprechend dem maximalen Betriebsdruck des Wärmetauschers durchgeführt werden.

Die Entleerung hat ohne/mit Saugpumpe bei offener Entlüftung zu erfolgen.

Keine wasserseitigen Anschlüsse öffnen, solange der Wärmetauscher unter Druck steht.

Der Ersteller der Anlage hat dem Betreiber der Anlage diesen Montage-/Bedienungshinweis zu übergeben und ihn in die Bedienung einzuweisen.

Best.-Nr. 3003 454 bis 3003 459



Viessmann Werke GmbH&Co
D-35107 Allendorf
Telefon: (06452) 70-0
Telefax: (06452) 70-2780
www.viessmann.de

5280 585 Technische Änderungen vorbehalten!



Gedruckt auf umweltfreundlichem,
chlorfrei gebleichtem Papier