

Montagehinweis

für die Fachkraft

Vor- und Rücklauf-Tauscher

VIESMANN

Remarque concernant le montage

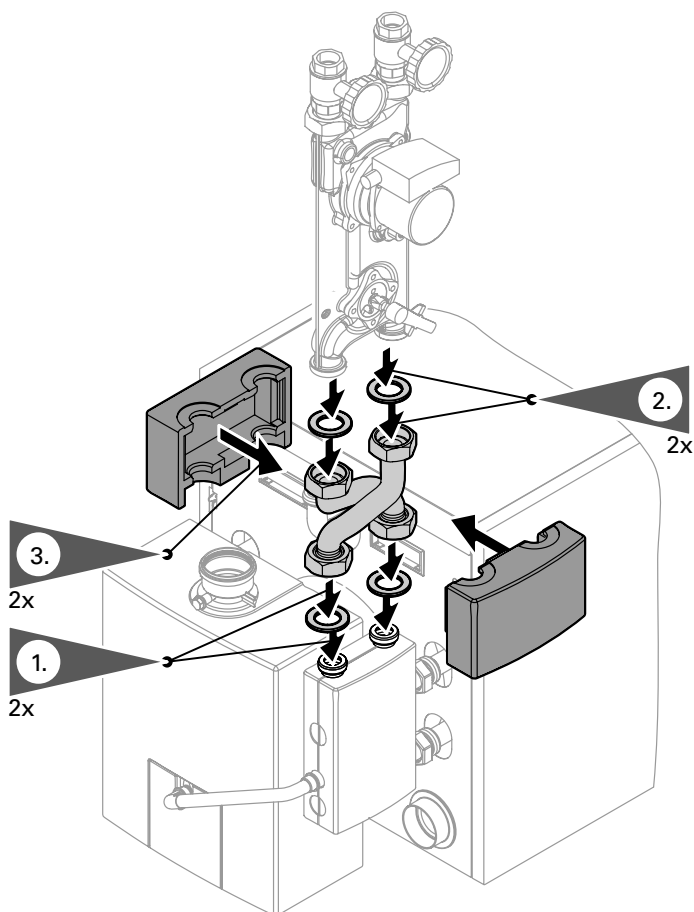
pour les professionnels

Inverseur départ/retour

Note on installation

for heating engineers

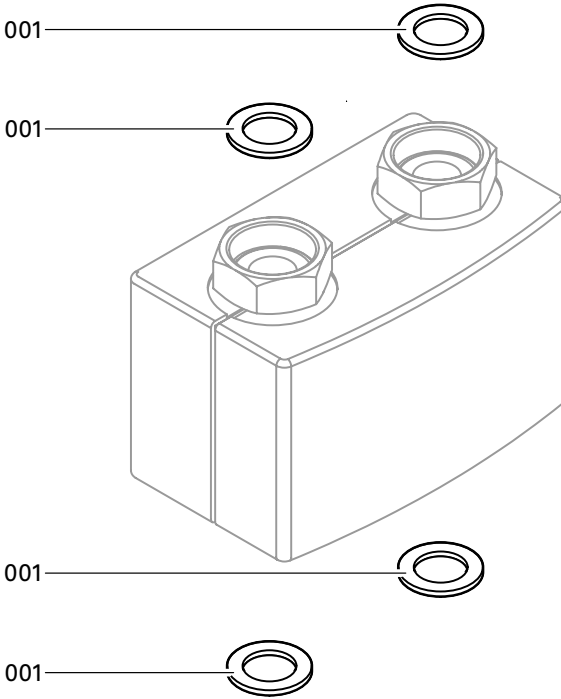
Flow and return exchanger



Einzelteile

Pièces détachées

Spare parts



001 Dichtung
joint
gasket

Viessmann Werke GmbH & Co KG
D-35107 Allendorf
Telefon: 06452 70-0
Telefax: 06452 70-2780
www.viessmann.de

5345 068 Technische Änderungen vorbehalten!

Gedruckt auf umweltfreundlichem,
chlorfrei gebleichtem Papier

