

Anlege-Temperaturwächter

Best.-Nr. 7425 493

Sicherheitshinweise



Bitte befolgen Sie diese Sicherheitshinweise genau, um Gefahren und Schäden für Menschen und Sachwerte auszuschließen.

Montage, Erstinbetriebnahme, Inspektion, Wartung und Instandsetzung müssen von autorisierten Fachkräften (Heizungsfachbetrieb/Vertragsinstallationsunternehmen) durchgeführt werden.

Bei Arbeiten an Gerät/Heizungsanlage diese spannungsfrei schalten (z.B. an der separaten Sicherung oder einem Hauptschalter) und gegen Wiedereinschalten sichern.

Bei Brennstoff Gas den Gasabsperrhahn schließen und gegen ungewolltes Öffnen sichern.

Die Instandsetzung von Bauteilen mit sicherheitstechnischer Funktion gefährdet den sicheren Betrieb der Anlage. Bei Austausch ausschließlich Viessmann Originalteile oder von Viessmann freigegebene Ersatzteile verwenden.

Verwendung

In Verbindung mit Fußbodenheizkreisen muss ein Temperaturwächter zur Maximaltemperaturbegrenzung eingebaut werden.

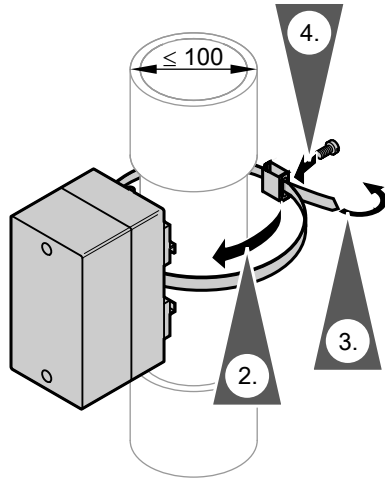
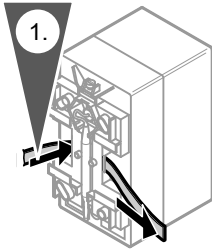
Übersicht

| Typ | Best.-Nr. | Einstellbereich | Temperatureinstellung |
|-------------------|-----------|-----------------|--------------------------------|
| Temperaturwächter | 7425 493 | 30 bis 80 °C | im Gehäuse mit Schraubendreher |

Montage

Anbringung

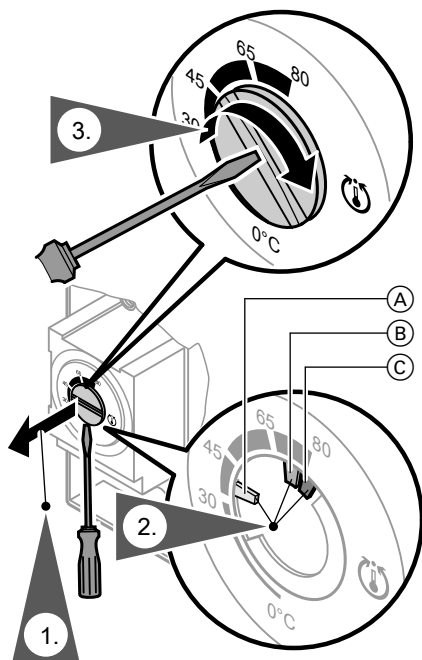
- Hinter Pumpe und Mischer, an metallisch blankem Rohr (kein Wellrohr)
- Nicht wärmedämmen



Festen Sitz und flächiges Anliegen des Messfühlers prüfen.

Temperaturwächter: Schaltpunkte einstellen

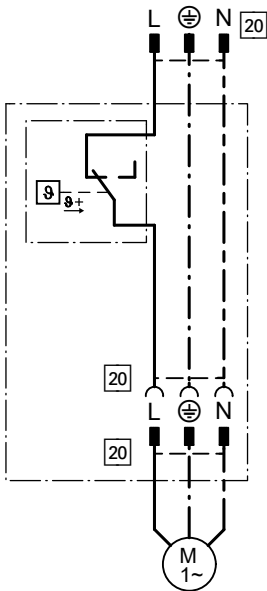
Drehknopf im Gehäuse



1. Gehäuseoberteil abschrauben und Drehknopf „0“ heraushebeln.
2. Mit Spitzzange die in der Abbildung markierten Nocken aus Anschlagsscheibe herausbrechen.
3. Drehknopf „0“ so einbauen, dass sich die Markierung in der Mitte des gewählten Bereichs befindet.

- (A) 30 bis 65 °C
(A)+(B) 30 bis 75 °C
(A)+(B)+(C) 30 bis 80 °C

Anschluss-Schema



Technische Daten

Temperaturwächter

| | |
|--------------------------|--|
| Einstellbereich | 30 bis 80 °C |
| Anlieferungszustand | 30 °C |
| Nennspannung | 230 V~ |
| Nennstrom | 6 (1,5) A |
| Schalt Differenz | 6,5 K \pm 2,5 K |
| Schutzart nach EN 60 529 | IP 41 |
| Anschlussklemmen | Schraubklemmen für 1,5 mm ² |
| Umgebungstemperatur | max. 50 °C |
| Fühlertemperatur | max. 120 °C |

Konformitätserklärung

Wir, die Viessmann Werke GmbH & Co KG, D-35107 Allendorf, erklären in alleiniger Verantwortung, dass das Produkt **Temperaturwächter** mit den folgenden Normen übereinstimmt:

- EN 14597:2005
- EN 60730-1:2000
- EN 60730-2-9:2002

Gemäß den Bestimmungen folgender Richtlinien wird dieses Produkt mit **CE** gekennzeichnet:

- 2006/95/EG

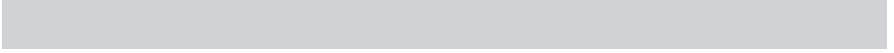
Allendorf, den 1. Februar 2009

Viessmann Werke GmbH&Co KG



ppa. Manfred Sommer





Viessmann Werke GmbH&Co KG
D-35107 Allendorf
Telefon: 06452 70-0
Telefax: 06452 70-2780
www.viessmann.de

5368 023 Technische Änderungen vorbehalten!



Gedruckt auf umweltfreundlichem,
chlorfrei gebleichtem Papier