

# Montageanleitung

für die Fachkraft

**VIESSMANN**

**Vitotrol 100**  
Typ UTDB-RF

Raumtemperaturregler mit digitaler Schaltuhr und Funkempfänger

## VITOTROL 100



## Sicherheitshinweise



Bitte befolgen Sie diese Sicherheitshinweise genau, um Gefahren und Schäden für Menschen und Sachwerte auszuschließen.

---

### Erläuterung der Sicherheitshinweise



#### **Gefahr**

Dieses Zeichen warnt vor Personenschäden.

#### **Hinweis**

*Angaben mit dem Wort Hinweis enthalten Zusatzinformationen.*



#### **Achtung**

Dieses Zeichen warnt vor Sach- und Umweltschäden.

### **Zielgruppe**

Diese Anleitung richtet sich ausschließlich an autorisierte Fachkräfte.

- Arbeiten an Gasinstallationen dürfen nur von Installateuren vorgenommen werden, die vom zuständigen Gasversorgungsunternehmen dazu berechtigt sind.
- Elektroarbeiten dürfen nur von Elektrofachkräften durchgeführt werden.

---

### **Zu beachtende Vorschriften**

- Nationale Installationsvorschriften
- Gesetzliche Vorschriften zur Unfallverhütung
- Gesetzliche Vorschriften zum Umweltschutz



## Sicherheitshinweise (Fortsetzung)

- Berufsgenossenschaftliche Bestimmungen
- Einschlägige Sicherheitsbestimmungen der DIN, EN, DVGW, TRGI, TRF und VDE
- AT:** ÖNORM, EN, ÖVGW G K-Richtlinien, ÖVGW-TRF und ÖVE
- CH:** SEV, SUVA, SVGW, SVTI, SWKI, VKF und EKAS-Richtlinie 1942: Flüssiggas, Teil 2

---

## Arbeiten an der Anlage

- Bei Brennstoff Gas den Gasabsperrhahn schließen und gegen unbeabsichtigtes Öffnen sichern.
- Anlage spannungsfrei schalten, z. B. an der separaten Sicherung oder einem Hauptschalter, und auf Spannungsfreiheit prüfen.
- Anlage gegen Wiedereinschalten sichern.
- Bei allen Arbeiten geeignete persönliche Schutzausrüstung tragen.

## Sicherheitshinweise (Fortsetzung)



### **Gefahr**

Heiße Oberflächen und Medien können Verbrennungen oder Verbrühungen zur Folge haben.

- Gerät vor Wartungs- und Servicearbeiten ausschalten und abkühlen lassen.
- Heiße Oberflächen an Heizkessel, Brenner, Abgassystem und Verrohrung nicht berühren.



### **Achtung**

Durch elektrostatische Entladung können elektronische Baugruppen beschädigt werden.

Vor den Arbeiten geerdete Objekte berühren, z. B. Heizungs- oder Wasserrohre, um die statische Aufladung abzuleiten.

---

## Instandsetzungsarbeiten



### **Achtung**

Die Instandsetzung von Bauteilen mit sicherheitstechnischer Funktion gefährdet den sicheren Betrieb der Anlage.

Defekte Bauteile müssen durch Viessmann Originalteile ersetzt werden.

## Inhaltsverzeichnis

### Montagevorbereitung

Vor der Montage.....	7
■ Funktion.....	7
■ Montageort.....	7

### Montageablauf

Vitotrol 100 öffnen.....	8
Wandsockel montieren.....	8
Funkempfänger montieren.....	9
Elektrischer Anschluss an Regelung.....	11
■ Anschluss an Regelung mit Stecker <span style="border: 1px solid black; padding: 0 2px;">56</span> .....	11
■ Anschluss an Regelung mit Stecker <span style="border: 1px solid black; padding: 0 2px;">103</span> .....	12
■ Anschluss mit Stecker <span style="border: 1px solid black; padding: 0 2px;">96</span> (4-polig).....	13
■ Anschluss mit Stecker <span style="border: 1px solid black; padding: 0 2px;">96</span> (3-polig).....	14
■ Anschluss allgemein.....	15
Funkempfänger zusammenbauen.....	16
Vitotrol 100 zusammenbauen.....	17

Inbetriebnahme Vitotrol 100.....	18
----------------------------------	----

Inbetriebnahme Funkempfänger.....	19
-----------------------------------	----

Technische Daten.....	21
-----------------------	----

### Funktion

Vitotrol UTDB-RF in Verbindung mit dem Funkempfänger bewirkt durch Ein- und Ausschalten, z. B. der Heizkreis-pumpe, eine Veränderung der Raum-temperatur.

### Montageort

Vitotrol 100

- Hauptwohnraum an einer Innenwand, ca. 1,5 m vom Fußboden
- Nicht in unmittelbarer Nähe von Fenstern und Türen
- Nicht über Heizkörpern
- Nicht in Regalen, Nischen usw.
- Nicht in der Nähe von Wärmequellen (direkte Sonneneinstrahlung, Kamin, Fernsehgerät usw.)
- Funkempfang (gute Kommunikation mit dem Funkempfänger) muss möglich sein (siehe Seite 19).

In diesem Hauptwohnraum darf kein weiteres Regelorgan vorhanden sein. Falls an den Heizkörpern Thermostatventile angebracht sind, müssen diese immer ganz geöffnet sein.

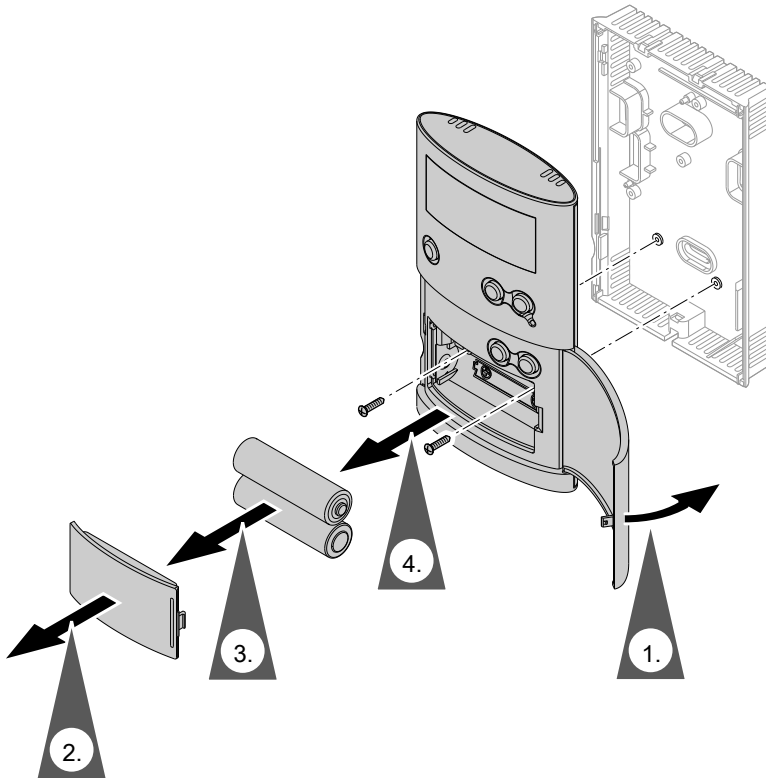
Funkempfänger

- In unmittelbarer Nähe der zu schaltenden Komponente (Wärmeerzeuger, Heizkreispumpe)
- Netzanschluss muss möglich sein.
- Funkempfang muss möglich sein (siehe Seite 19). (Reichweite beträgt je nach Materialbeschaffenheit und Dicke von Wänden und Decken 10 bis 30 m).

#### **Hinweis**

*Leitende metallische Materialien beeinträchtigen den Empfang sehr stark.*

## Vitotrol 100 öffnen



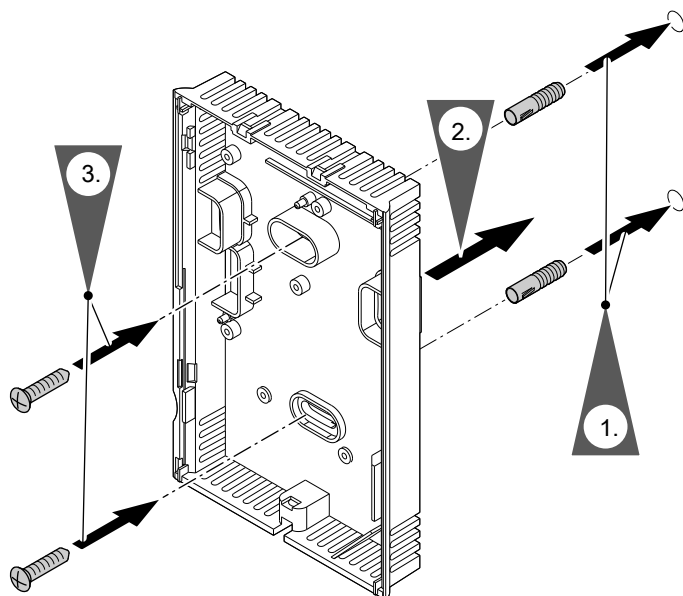
## Wandsockel montieren

Die Spannungsversorgung erfolgt über Batterien (siehe Kapitel „Technische Daten“).

Vor einer Wandmontage unbedingt die Empfangsqualität prüfen (siehe Seite 19).



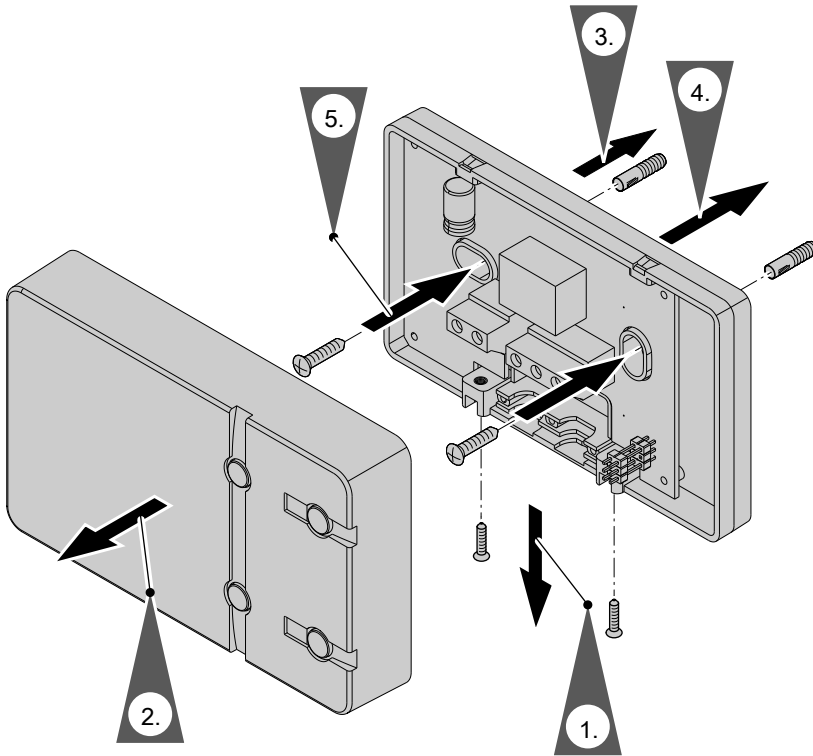
## Wandsockel montieren (Fortsetzung)



## Funkempfänger montieren

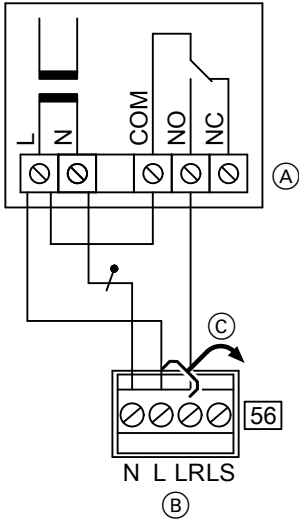
Vor der Montage unbedingt die Empfangsqualität prüfen (siehe Seite 19).

## Funkempfänger montieren (Fortsetzung)



## Elektrischer Anschluss an Regelung

### Anschluss an Regelung mit Stecker 56



Brücke zwischen Klemmen L und COM des Funkempfängers einlegen.

Empfohlene Anschlussleitung

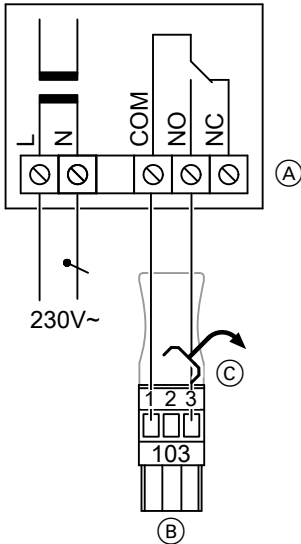
- Leitung mit Leiterquerschnitt 1,5 mm<sup>2</sup> für 230 V~

#### **Hinweis**

Klemme NC im Funkempfänger nicht belegen.

- (A) Anschlussklemmen im Funkempfänger
- (B) Stecker 56 zur Regelung
- (C) Brücke bei Anschluss entfernen.

### Anschluss an Regelung mit Stecker 103



1. Brücke (C) zwischen Klemmen 1 und 3 im Stecker 103 entfernen.
2. 230 V-Leitungen und Kleinspannungsleitungen **getrennt** verlegen.

Empfohlene Anschlussleitung zur Regelung

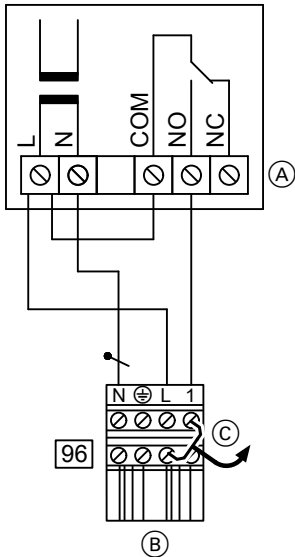
- 2-adrige Leitung mit Leiterquerschnitt 0,75 mm<sup>2</sup> für Kleinspannung

#### **Hinweis**

*Klemme NC im Funkempfänger nicht belegen.*

- (A) Anschlussklemmen im Funkempfänger  
(B) Stecker 103 zur Regelung

### Anschluss mit Stecker 96 (4-polig)



Brücke zwischen Klemmen L und COM des Funkempfängers einlegen.

Empfohlene Anschlussleitung

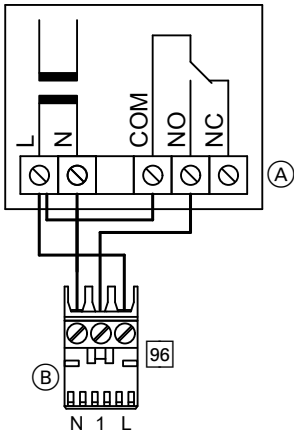
- Leitung mit Leiterquerschnitt 1,5 mm<sup>2</sup> für 230 V~

#### **Hinweis**

*Klemme NC im Funkempfänger nicht belegen.*

- (A) Anschlussklemmen im Funkempfänger
- (B) Stecker 96 zur Regelung
- (C) Brücke bei Anschluss entfernen.

### Anschluss mit Stecker 96 (3-polig)



Brücke zwischen Klemmen L und COM des Funkempfängers einlegen.  
Weitere Informationen zum Anschluss an die Regelung

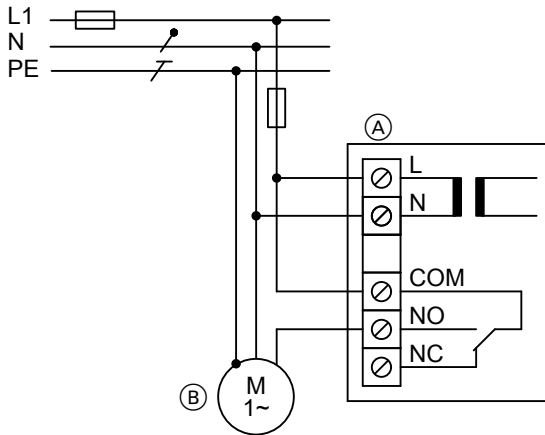


Montage- und Serviceanleitung des Wärmereizers

- (A) Anschlussklemmen im Funkempfänger
- (B) Stecker 96

## Elektrischer Anschluss an Regelung (Fortsetzung)

### Anschluss allgemein



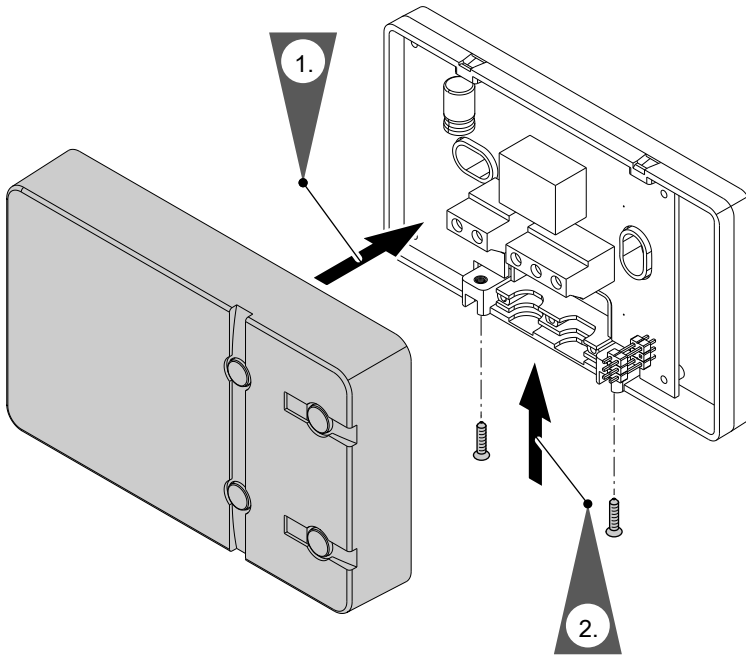
(A) Anschlussklemmen im Funkempfänger

(B) Zu schaltende Komponente, z. B. Heizkreispumpe

#### Empfohlene Anschlussleitung

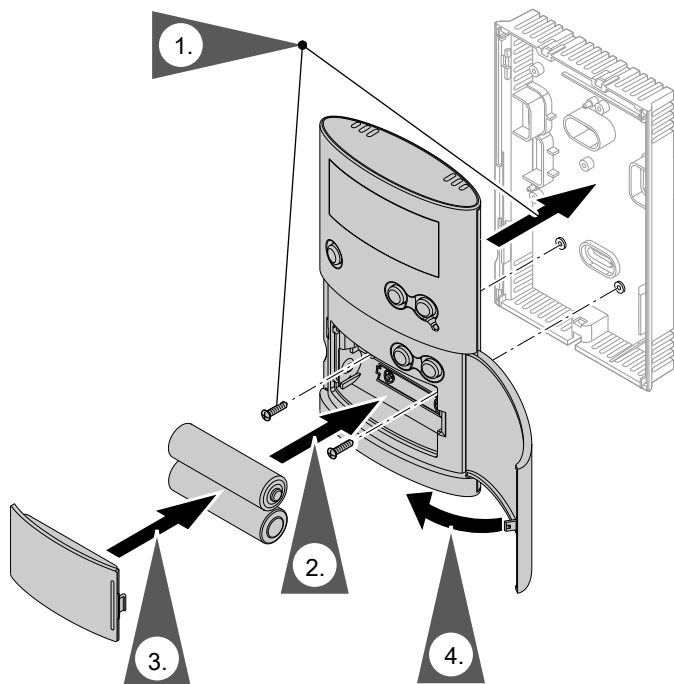
- Leitung mit Leiterquerschnitt 1,5 mm<sup>2</sup> für 230 V~

## Funkempfänger zusammenbauen

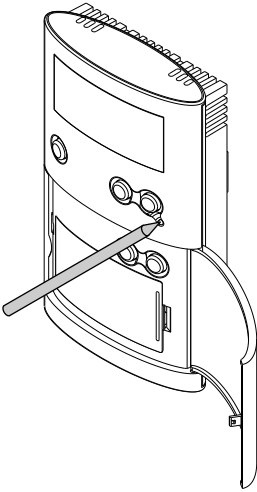




## Vitotrol 100 zusammenbauen



## Inbetriebnahme Vitotrol 100




1. Klappe öffnen.
2. Mit einem spitzen Gegenstand Reset drücken.
3. Mit ▲/▼ Sprache wählen.
4. Mit **OK** bestätigen.
5. Mit ▲/▼ aktuelle Uhrzeit und Datum einstellen.
6. Mit **OK** bestätigen.

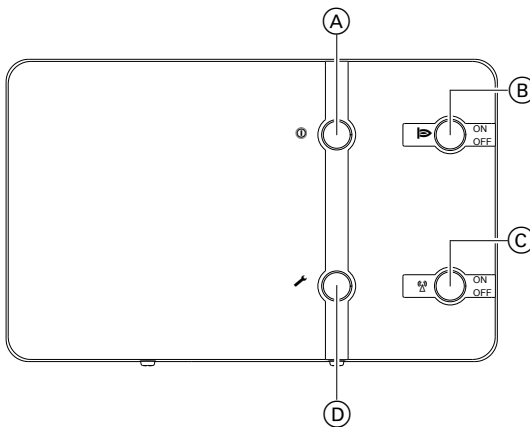
## Inbetriebnahme Funkempfänger

In einem Gebäude können mehrere Vitotrol 100 und der Funkempfänger installiert werden. Beide sind werkseitig aufeinander abgestimmt. Falls mehrere Vitotrol 100 mit Funkempfänger in einem Gebäudekomplex montiert werden: Die jeweilige Vitotrol 100 und Funkempfänger nicht vertauschen. Jede Vitotrol 100 und der ihr zugeordnete Funkempfänger sind aufeinander abgestimmt.






### Hinweis

Falls die Anzeige  blinkt, hat der Funkempfänger das Signal von der Vitotrol 100 nicht erkannt. Adress-Code ändern (siehe Seite 20).

## Empfangsqualität testen





- (A) Anzeige Betrieb
- (B) Anzeige/Betätigung Schaltkontakt
- (C) Anzeige Adress-Erkennung/Bestätigung Servicefunktion
- (D) Anzeige Servicefunktion






1. Taste  am Funkempfänger ca. 5 s drücken, bis  blinkt.
2. Klappe an der Vitotrol 100 öffnen.
3. 2-mal  drücken.
4. Mit  „Einstellungen“ wählen.
5. Mit **OK** bestätigen.
6. Mit  „Service“ wählen.





## Inbetriebnahme Funkempfänger (Fortsetzung)

7. 4-mal mit **OK** bestätigen.  
Im Display erscheint „**Daten senden**“. Die Übertragung dauert 30 s.

Falls die Empfangsqualität ausreichend ist, leuchtet die LED  grün.  
Falls die Empfangsqualität nicht ausreichend ist, leuchtet die LED  rot.

### Adress-Code ändern

1. Taste  am Funkempfänger ca. 10 s drücken, bis  blinkt.
2. Klappe an der Vitotrol 100 öffnen.
3. 2-mal  drücken.
4. Mit  „**Einstellungen**“ wählen.
5. Mit **OK** bestätigen.
6. Mit  „**Service**“ wählen.
7. 3-mal mit **OK** bestätigen.

8. Mit  „**Adress-Code**“ wählen.
9. Mit **OK** bestätigen.  
Im Display erscheint „**Daten senden**“. Die Übertragung dauert 30 s. Während der Übertragung blinkt .  
Falls der Empfänger den Adress-Code erkennt, erlöschen  und .  
Falls der Adress-Code nicht erkannt wird, den Vorgang wiederholen.

### Potenzialfreien Kontakt (Schaltausgang) prüfen

Taste  am Funkempfänger drücken.

■ LED  leuchtet: Ausgang „EIN“

■ LED  aus: Ausgang „AUS“

Die Funktion endet automatisch bei der nächsten Umschaltung. Die Funktion endet auch, falls das Signal von der Vitotrol 100 erneut gesendet wird (alle 20 min).

## Technische Daten

### Vitotrol 100

Nennspannung	3 V– 2 Batterien LR 6/AA
Umgebungstemperatur	
■ Betrieb	0 bis 40 °C
■ Lagerung und Transport	-25 bis 65 °C
Schutzart	IP 20 gemäß EN 60529

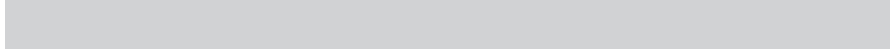
### Funkempfänger

Empfangsfrequenz	868 MHz
Nennspannung	230 V~ +/-10 %
Nennbelastbarkeit des potenzialfreien Kontakts	6(1) A, 230 V~
Umgebungstemperatur	0 bis 40 °C
Schutzart	IP 20 gemäß EN 60529
Schutzklasse	II gemäß EN 60730-1
Klemmen geeignet für folgende Leitungen	
■ Massive, eindrähtige Leitungen	max. 2,5 mm <sup>2</sup>
■ Flexible Leitungen	max. 2,5 mm <sup>2</sup>

- Die Übertragung von der Vitotrol 100 erfolgt bei jeder Wärmeanforderung und -abnahme und zyklisch alle 20 min.
- Bei Stromausfall bleibt die Schaltin-formation erhalten.  
Für die Dauer des Stromausfalls wird keine Wärmeanforderung ausgeführt.







Viessmann Ges.m.b.H.  
A-4641 Steinhaus bei Wels  
Telefon: 07242 62381-110  
Telefax: 07242 62381-440  
[www.viessmann.at](http://www.viessmann.at)



Viessmann Climate Solutions SE  
35108 Allendorf  
Telefon: 06452 70-0  
Telefax: 06452 70-2780  
[www.viessmann.de](http://www.viessmann.de)