

## Datenblatt



## Vitotrol 100

**Vitotrol 100, Typ UTDB**

Raumthermostat

**Vitotrol 100, Typ UTDB-RF**

Raumthermostat mit integriertem Funksender und einem Empfänger

## Vitotrol 100

### Vitotrol 100, Typ UTDB

Best.-Nr. Z007 691 158,- Euro Matgrp. 10

Raumthermostat

- Mit Schaltausgang (Zweipunkt-Ausgang)
- Mit digitaler Schaltuhr
- Mit Tages- und Wochenprogramm
- Mit menügeführter Bedienung:
  - Dauernd manueller Betrieb mit einstellbarem Raumtemperatur-Sollwert
  - Frostschutztemperatur „Frost“
  - 3 voreingestellte Zeitprogramme, individuell einstellbar
  - Ferienprogramm
- Mit Tasten für Party- und Sparbetrieb

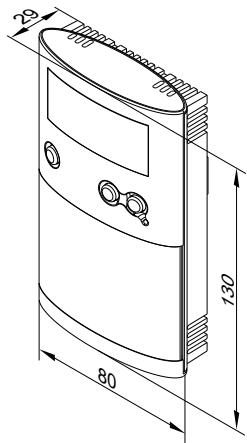
Vitotrol 100 wird im Hauptwohnraum an einer Innenwand gegenüber von Heizkörpern, jedoch nicht in Regalen, Nischen, in unmittelbarer Nähe von Türen oder in der Nähe von Wärmequellen (z.B. direkte Sonneneinstrahlung, Kamin, Fernsehgerät usw.) angebracht. Netzunabhängiger Betrieb (zwei 1,5-V-Mignon-Alkalinezellen, Typ LR6/AA, Betriebsdauer ca. 1,5 Jahre).

Anschluss an Regelung:

2-adrige Leitung mit einem Leiterquerschnitt von 0,75 mm<sup>2</sup>

#### Technische Daten

Nennspannung	3 V– Batterie LR6/AA
Nennbelastbarkeit des potenzialfreien Kontakts	
– max.	6(1) A, 230 V~
– min.	1 mA, 5 V–
Schutzart	IP 20 gemäß EN 60529 durch Aufbau/Einbau zu gewährleisten
Wirkungsweise	RS Typ 1B gemäß EN 60730-1
Zulässige Umgebungstemperatur	
– bei Betrieb	0 bis +40 °C
– bei Lagerung und Transport	–25 bis +65 °C
Einstellbereiche	
– Komfort-Temperatur	10 bis 40 °C
– Absenk-Temperatur	10 bis 40 °C
– Frostschutztemperatur	5 °C
Gangreserve während Batteriewechsel	3 min



### Vitotrol 100, Typ UTDB-RF

Best.-Nr. Z007 692 292,- Euro Matgrp. 10

Raumthermostat mit integriertem Funksender und einem Empfänger

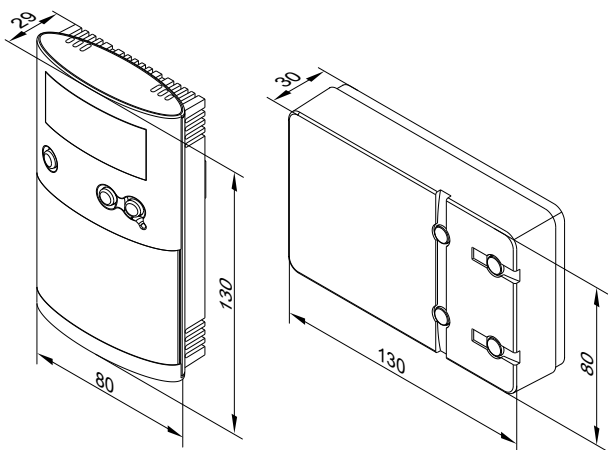
- Mit digitaler Schaltuhr
- Mit Tages- und Wochenprogramm
- Mit menügeführter Bedienung:
  - Dauernd manueller Betrieb mit einstellbarem Raumtemperatur-Sollwert
  - Frostschutztemperatur „Frost“
  - 3 voreingestellte Zeitprogramme, individuell einstellbar
  - Ferienprogramm
- Mit Tasten für Party- und Sparbetrieb

Vitotrol 100 wird im Hauptwohnraum an einer Innenwand gegenüber von Heizkörpern, jedoch nicht in Regalen, Nischen, in unmittelbarer Nähe von Türen oder in der Nähe von Wärmequellen (z.B. direkte Sonneneinstrahlung, Kamin, Fernsehgerät usw.) angebracht. Netzunabhängiger Betrieb des Raumthermostaten (zwei 1,5-V-Mignon-Alkalinezellen, Typ LR6/AA, Betriebsdauer ca. 1,5 Jahre). Empfänger mit Anzeige des Relaiszustands.

Anschluss des Empfängers an die Regelung (abhängig vom Regelungstyp):

- 4-adrige Leitung mit einem Leiterquerschnitt von 1,5 mm<sup>2</sup> für 230 V~ oder
- 3-adrige Leitung ohne Ader grün/gelb oder
- 2-adrige Leitung mit einem Leiterquerschnitt von 0,75 mm<sup>2</sup> für Kleinspannung für den Anschluss an die Regelung und zusätzlich eine 2-adrige Leitung für 230 V~ für Netzanschluss

## Vitotrol 100 (Fortsetzung)



### Technische Daten Raumthermostat

Nennspannung	3 V-
Sendefrequenz	868 MHz
Sendeleistung	< 10 mW
Reichweite	ca. 25 bis 30 m in Gebäuden je nach Bauweise
Schutzart	IP 20 gemäß EN 60529 durch Aufbau/Einbau zu gewährleisten

### Wirkungsweise

#### Zulässige Umgebungstemperatur

- bei Betrieb 0 bis +40 °C
- bei Lagerung und Transport –25 bis +65 °C

#### Einstellbereiche

- Komfort-Temperatur 10 bis 40 °C
- Absenk-Temperatur 10 bis 40 °C
- Frostschutztemperatur 5 °C

Gangreserve während Batteriewechsel

3 min

### Technische Daten Empfänger

Betriebsspannung 230 V~ ± 10% 50 Hz

Nennbelastbarkeit des potenzialfreien Kontakts

- max. 6(1) A, 230 V~
- min. 1 mA, 5 V-

Schutzart

IP 20 gemäß EN 60529  
durch Aufbau/Einbau zu  
gewährleisten

Schutzklasse

II nach EN 60730-1 bei bestimmungsgemäßer Montage

#### Zulässige Umgebungstemperatur

- bei Betrieb 0 bis +40 °C
- bei Lagerung und Transport –25 bis +65 °C

Technische Änderungen vorbehalten!

Viessmann Werke GmbH&Co KG  
D-35107 Allendorf  
Telefon: 06452 70-0  
Telefax: 06452 70-2780  
[www.viessmann.de](http://www.viessmann.de)

**Vitotrol 100**

5441 031



Gedruckt auf umweltfreundlichem,  
chlorfrei gebleichtem Papier