

## Anschlussleitung

für externes Brennstoffventil, Best.-Nr. 7148 858

---

### Sicherheitshinweise



**Bitte befolgen Sie diese Sicherheitshinweise genau, um Gefahren und Schäden für Menschen und Sachwerte auszuschließen.**

#### Erläuterung der Sicherheitshinweise

##### **Hinweis**

*Angaben mit dem Wort Hinweis enthalten Zusatzinformationen.*

Montage, Erstinbetriebnahme, Inspektion, Wartung und Instandsetzung müssen von autorisierten Fachkräften (Heizungsfachbetrieb/Vertragsinstallationsunternehmen) durchgeführt werden.

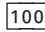

Bei Arbeiten an Gerät/Heizungsanlage diese spannungsfrei schalten (z.B. an der separaten Sicherung oder einem Hauptschalter) und gegen Wiedereinschalten sichern.

Bei Brennstoff Gas den Gasabsperrhahn schließen und gegen ungewolltes Öffnen sichern.

Die Instandsetzung von Bauteilen mit sicherheitstechnischer Funktion gefährdet den sicheren Betrieb der Anlage. Bei Austausch ausschließlich Viessmann Originalteile oder von Viessmann freigegebene Ersatzteile verwenden.

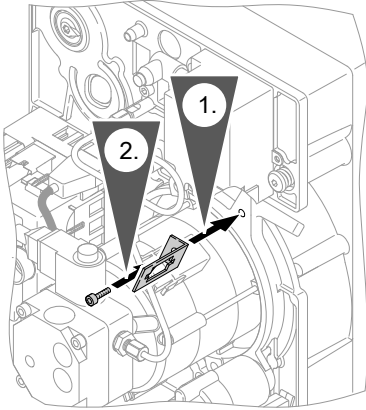
## Anbau an Öl-Gebläsebrenner

### Anschlussleitung anbauen

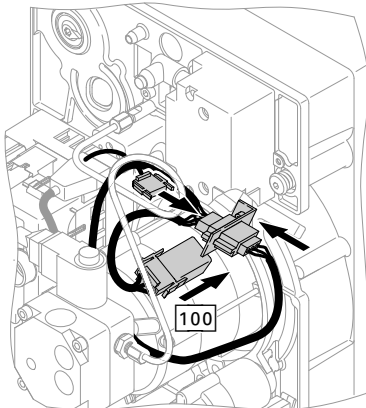
1. Anschlussleitung mit dreipoligem Stecker  durch Öffnung an der Kesselrückseite zum Brenner führen.
2. Dreipoligen Adapter  (mit Abdeckung) an der Kesselrückseite oder an der Wand montieren.

## Anbau an Öl-Gebläsebrenner (Fortsetzung)

### Steckerhalterung anbauen



### Leitungen anschließen



1. Stecker der Leitung vom Feuerungsautomaten aus der Buchse am Gebläsemotor ziehen.
2. Steckbuchse **100** der Anschlussleitung ext. Brennstoffventil in die Halterung stecken.
3. Stecker der Leitung vom Feuerungsautomaten in Steckbuchse **100** der Anschlussleitung ext. Brennstoffventil stecken.
4. Stecker **100** der Anschlussleitung ext. Brennstoffventil in die Buchse am Gebläsemotor stecken.

## Anbau an Vitoladens 300-W und 333-F

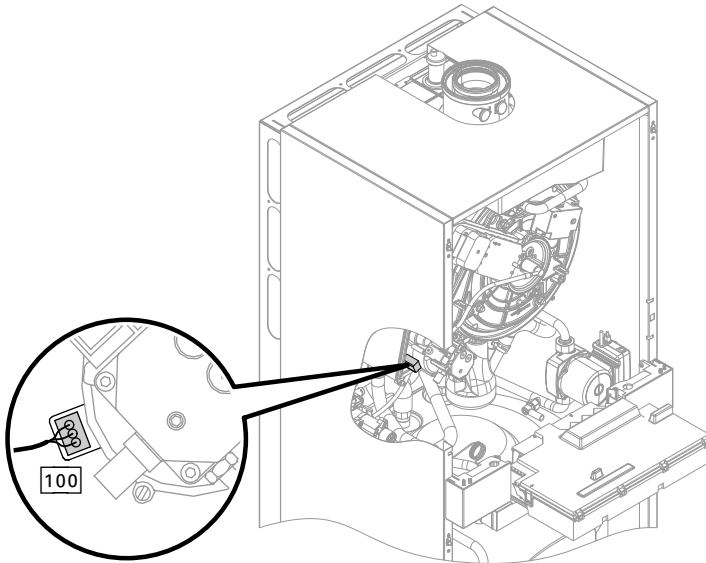
Vitoladens öffnen:



Montage- und Serviceanleitung  
Vitoladens

## Anbau an Vitoladens 300-W und 333-F (Fortsetzung)

### Anschlussleitung anbauen



1. Stecker **100** aus der Buchse am Ölpumpenmotor ziehen.
2. Stecker **100** der Anschlussleitung ext. Brennstoffventil in die Buchse am Ölpumpenmotor stecken.
3. Den abgezogenen Stecker **100** in die Steckbuchse **100** (mit 2 Leitungen) der Anschlussleitung ext. Brennstoffventil stecken.
4. Anschlussleitung mit Adapter **34** nach unten (Vitodens 300-W) oder nach hinten (Vitodens 333-F) aus dem Heizkessel herausführen.
5. Adapter **34** an geeigneter Stelle an der wand befestigen.

#### **Hinweis**

Stecker **100** der Anschlussleitung ext. Brennstoffventil **nicht** in die Buchse **124** am Zündgerät einstecken.

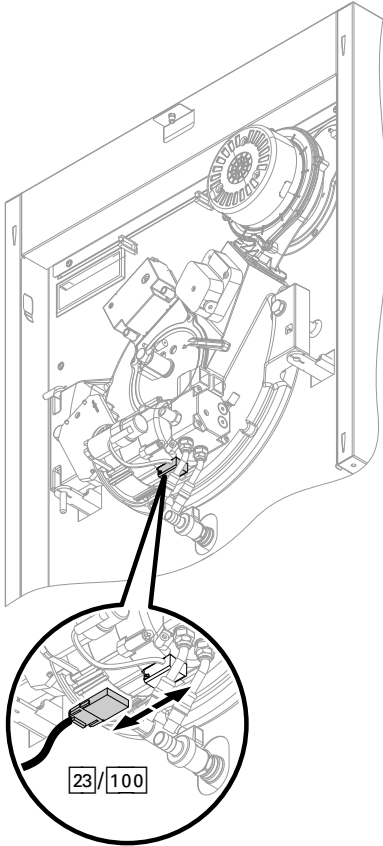
## Anbau an Vitoladens 300-C

Vitoladens öffnen:



Montage- und Serviceanleitung  
Vitoladens

### Anschlussleitung anbauen



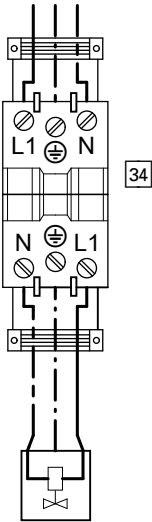
1. Stecker **23** aus der Buchse am Ölpumpenmotor ziehen.
2. Stecker **100** der Anschlussleitung ext. Brennstoffventil in die Buchse **23** am Ölpumpenmotor stecken.

#### **Hinweis**

Stecker **100** der Anschlussleitung ext. Brennstoffventil **nicht** in die Buchse **124** am Zündgerät einstecken.

3. Den vom Ölpumpenmotor abgezogenen Stecker **23** in die Steckbuchse **100** (mit 2 Leitungen) der Anschlussleitung ext. Brennstoffventil stecken.
4. Anschlussleitung mit Adapter **34** nach unten aus dem Heizkessel herausführen.
5. Adapter **34** an geeigneter Stelle an der Wand befestigen.

## Externes Brennstoffventil anschließen



1. Externes Brennstoffventil (bauseits) nach Angaben des Herstellers in die Ölleitung einbauen.
2. Zugentlastung und Stecker öffnen und externes Brennstoffventil am Gegenstecker [34] des Adapters anschließen.

## Funktion prüfen

1. Absperrarmatur am Öltank öffnen.
2. Unterdruck-Messgerät an Ölpumpe anschließen.
3. Heizkessel in Betrieb nehmen.  
Wenn der Brennermotor anläuft, muss das Brennstoffventil öffnen.

### **Hinweis**

*Der Unterdruck am Saugstutzen der Ölpumpe darf nach Einbau des ext. Brennstoffventils nicht höher sein, als der in der Serviceanleitung des Heizkessels oder des Brenners angegebene Wert.*





Viessmann Werke GmbH&Co KG  
D-35107 Allendorf  
Telefon: 06452 70-0  
Telefax: 06452 70-2780  
[www.viessmann.de](http://www.viessmann.de)

5442 922 Technische Änderungen vorbehalten!



Gedruckt auf umweltfreundlichem,  
chlorfrei gebleichtem Papier