

Raumtemperatursensor

Für Vitotrol 200, 300A und 300B

Best.-Nr. 7438 537

Sicherheitshinweise



Bitte befolgen Sie diese Sicherheitshinweise genau, um Gefahren und Schäden für Menschen und Sachwerte auszuschließen.

Montage, Erstinbetriebnahme, Inspektion, Wartung und Instandsetzung müssen von autorisierten Fachkräften (Heizungsfachbetrieb/Vertragsinstallationsunternehmen) durchgeführt werden.

Bei Arbeiten an Gerät/Heizungsanlage diese spannungsfrei schalten (z.B. an der separaten Sicherung oder einem Hauptschalter) und gegen Wiedereinschalten sichern.

Bei Brennstoff Gas den Gasabsperrhahn schließen und gegen ungewolltes Öffnen sichern.

Die Instandsetzung von Bauteilen mit sicherheitstechnischer Funktion gefährdet den sicheren Betrieb der Anlage. Bei Austausch ausschließlich Viessmann Originalteile oder von Viessmann freigegebene Ersatzteile verwenden.

Montagehinweise

Montageort

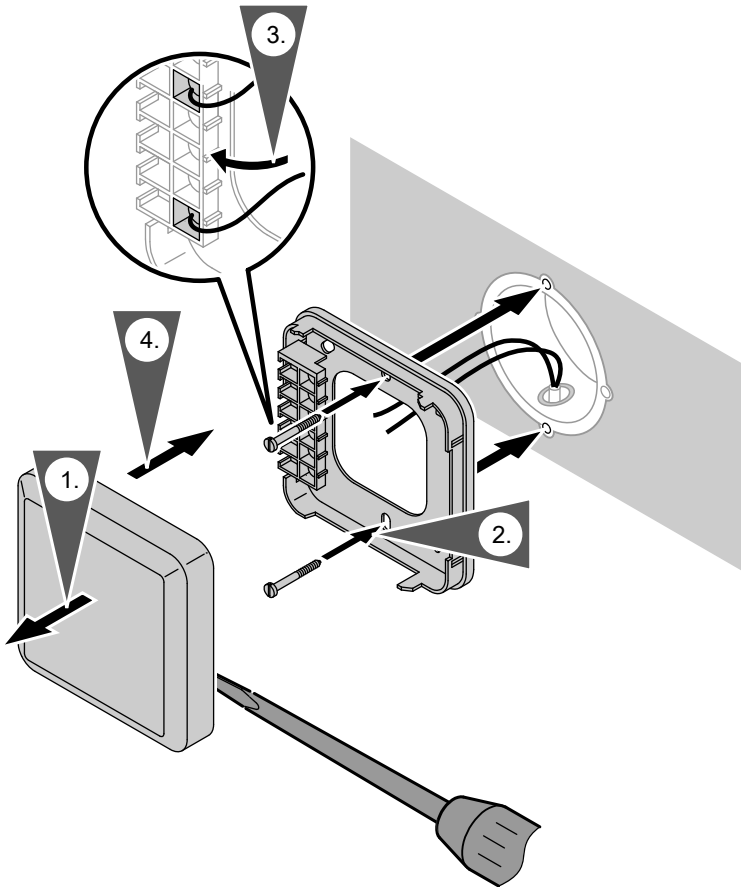
- Im Hauptwohnraum an einer Innenwand, ca. 1,5 m vom Fußboden
- Nicht in der Nähe von Fenstern und Türen
- Nicht über Heizkörpern
- Nicht in der Nähe von Wärmequellen (direkte Sonneneinstrahlung, Kamin, Fernsehgerät usw.)
- Leitungslänge zwischen Raumtemperatursensor und Vitotrol max. 30 m.

In diesem Raum darf kein weiteres Regelorgan vorhanden sein. Falls an den Heizkörpern Thermostatventile angebracht sind, müssen diese immer ganz geöffnet sein.

In Räumen mit erhöhter Feuchtigkeit ein schützendes Gehäuse (Zubehör) verwenden.

Raumtemperatursensor nicht in Verbindung mit Fußbodenheizung einsetzen.

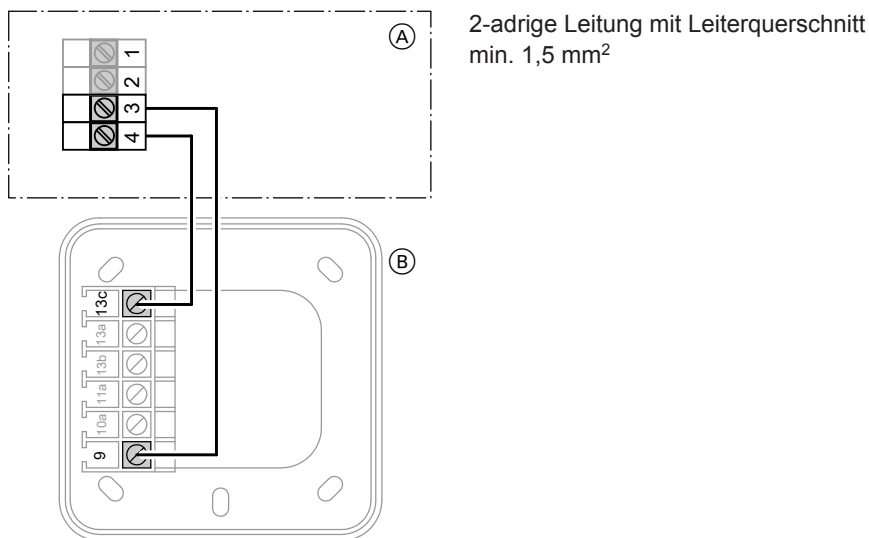
Montage



Beim Bohren auf verlegte Leitungen achten.

Die Leitung zum Raumtemperatursensor darf nicht unmittelbar mit 230/400 V-Leitungen zusammen verlegt werden.

Anschluss an Vitotrol



- (A) Vitotrol
- (B) Raumtemperatursensor

Raumtemperatursensor aktivieren

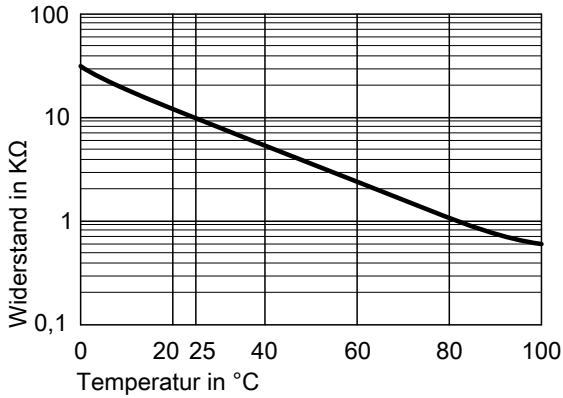


Montage- und Serviceanleitung der jeweiligen Vitotrol

Technische Daten

Schutzklasse	III
Schutzart	IP 53
Sensortyp	NTC 10 k Ω , bei 25 °C
Zulässige Umgebungstemperatur	
■ Betrieb	-20 bis +90 °C
■ Lagerung und Transport	-20 bis +70 °C

Widerstandskennlinie des Sensors



Widerstand zwischen Klemmen 9 und 13c messen.

Viessmann Werke GmbH & Co KG
D-35107 Allendorf
Telefon: 0 64 52 70-0
Telefax: 0 64 52 70-27 80
www.viessmann.de

5443 961 Technische Änderungen vorbehalten!