

## Datenblatt

Best.-Nr. und Preise: siehe Preisliste



**Stehender, innenbeheizter** Speicher-Wassererwärmer aus Stahl mit **Ceraprotect-Emaillierung**

Mit **2 Heizwendeln**

- Untere Heizwendel zur Trinkwasserwärmung über Sonnenkollektoren
- Obere Heizwendel zur Trinkwassernachheizung über einen Wärmeerzeuger

Mit Solar-Set: Solar-Divicon mit drehzahl geregelter Hocheffizienz-Umwälzpumpe, integrierter Verrohrung und Solarregelung

### **VITOCELL 100-U**

**Vitosilber**

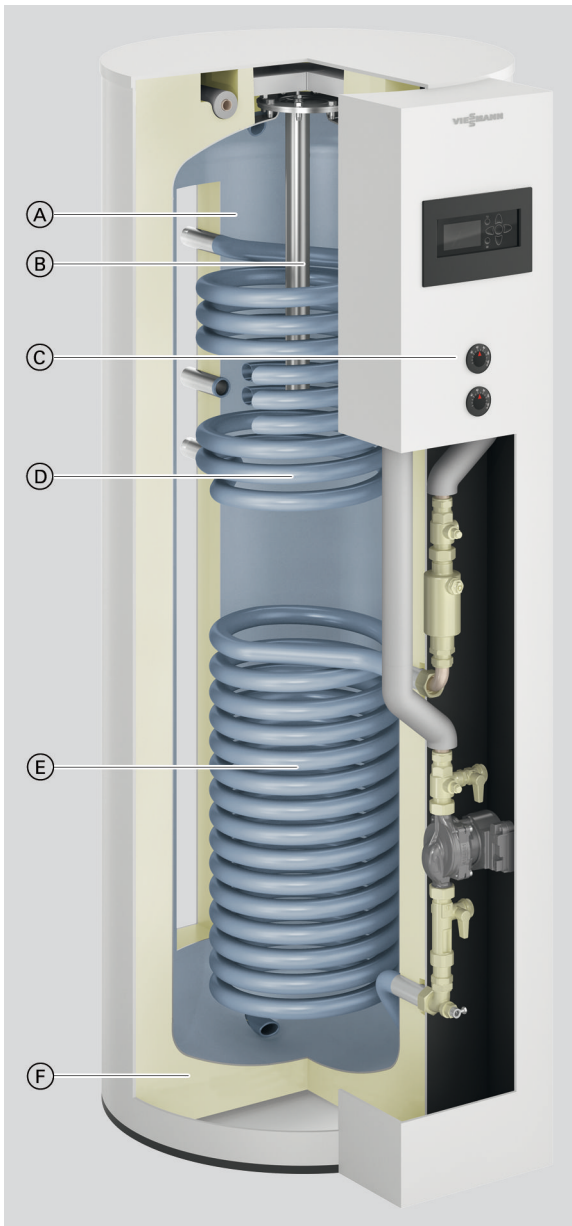
300 l, Typ CVUD

**Vitopearlwhite**

300 l, Typ CVUD, CVUD-A

## Vorteile

### Typ CVUD



- Ⓐ Speicherbehälter und Heizwendeln aus Stahl, mit Ceraprotect-Emaillierung
- Ⓑ Magnesium- oder Fremdstromanode
- Ⓒ Solar-Set mit Vitosolic 100, Typ SD1, Solarkreispumpe, Spüleinrichtung und Luftabscheider
- Ⓓ Obere Heizwendel – zur Nacherwärmung durch den Wärmeerzeuger
- Ⓔ Untere Heizwendel – Anschluss für Sonnenkollektoren
- Ⓕ Hochwirksame Rundum-Wärmedämmung aus Polyurethan-Hartschaum

- Bivalenter Speicher-Wassererwärmer komplett ausgestattet für die schnelle und einfache Einbindung von Solaranlagen zur Trinkwassererwärmung.
- Korrosionsgeschützter Speicherbehälter aus Stahl mit Ceraprotect-Emaillierung. Zusätzlicher kathodischer Schutz über Magnesium-Schutzanode, Fremdstromanode als Zubehör lieferbar.
- Einfache und schnelle Montage — Pumpengruppe, Verrohrung, Befüllarmatur, Solarregelung, 2 Speicherthermometer sowie ein Luftabscheider sind im Gehäuse integriert.
- Alle Komponenten sind perfekt aufeinander abgestimmt und anschlussfertig montiert. So ist eine einfache und Zeit sparende Installation gewährleistet.
- Aufheizung des gesamten Wasserinhalts über tief bis zum Speicherboden geführte Heizwendel.

- Hoher Warmwasserkomfort durch schnelle, gleichmäßige Aufheizung über groß dimensionierte Heizwendel.
- Der Speicher-Wassererwärmer Vitocell 100-U, Typ CVUD-A ist mit einer Vakuum-Wärmedämmung für geringe Wärmeverluste ausgestattet.

#### Hinweis

Den Vitocell 100-U, Typ CVUD/CVUD-A mit Elektronikmodul SDIO/SM1A nur in Verbindung mit folgenden Regelungen bestellen:

- Vitotronic 100, Typ HC1A, HC1B, KC2B und KC4B
- Vitotronic 200, Typ HO1A, HO1B, HO1C, HO2C, KO1B, KO2B, KW6A und KW6B
- Regelung des Vitodens 200-W, Typ B2HE und B2HF
- Regelung des Vitodens 300-W, Typ B3HF und B3HG

### Auslieferungszustand

#### Typ CVUD, CVUD-A

Bivalenter Speicher-Wassererwärmer mit **300 l** Inhalt:

- Typ CVUD:
  - Angebaute Wärmedämmung
  - Typ CVUD-A:
    - Angebaute Wärmedämmung mit Vakuum-Paneel
- Ummantelung aus Stahlblech, epoxidharzbeschichtet:
  - Typ CVUD: Vitoppearlwhite oder Vitosilber
  - Typ CVUD-A: Vitoppearlwhite
- Stellfüße
- Speicherzelle und Heizwendel aus Stahl, korrosionsgeschützt durch Ceraprotect-Emaillierung
- Zusätzlicher kathodischer Schutz durch Magnesium-Schutzanode
- Tauchhülse für Speichertemperatursensor und Temperaturregler (Innendurchmesser 16 mm)
- Eingeschweißte Tauchhülse für Speichertemperatursensor und Temperaturregler (Innendurchmesser 16 mm)

- Einschraubwinkel mit Tauchhülse: Innendurchmesser 6,5 mm
- Solar-Set:
  - Drehzahlgeregelte Hocheffizienz-Umwälzpumpe für den Solar-kreis
  - 2 Thermometer
  - 2 Kugelhähne mit Rückschlagklappe
  - Durchflussmesser
  - Manometer
  - Solar-Sicherheitsventil 6 bar
  - Befüllarmatur
  - Luftabscheider
  - Speichertemperatursensor
  - Kollektortemperatursensor
  - Elektronische Temperatur-Differenzregelung
- Typ CVUD:
  - Elektronikmodul SDIO/SM1A oder Vitosolic 100, Typ SD1
- Typ CVUD-A:
  - Elektronikmodul SDIO/SM1A

## Technische Angaben Speicher-Wassererwärmer

### Hinweis zur Dauerleistung obere Heizwendel

Bei der Planung mit der angegebenen oder ermittelten Dauerleistung die entsprechende Umwälzpumpe einplanen. Nur falls die Nenn-Wärmeleistung des Wärmeerzeugers  $\geq$  der Dauerleistung ist, wird die angegebene Dauerleistung erreicht.

### Dimensionierung von Einbringungsöffnungen

Die tatsächlichen Abmessungen des Speicher-Wassererwärmers können aufgrund von Fertigungstoleranzen geringfügig abweichen.

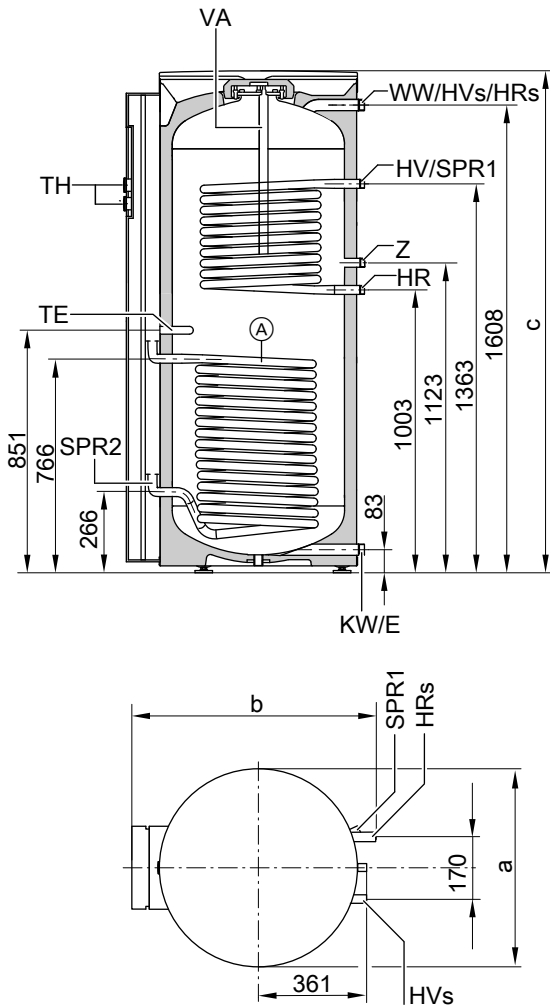
### Technische Daten

Typ		CVUD	CVUD-A
<b>Speicherinhalt</b> (AT: Tatsächlicher Wasserinhalt)	l	300	
<b>Heizwasserinhalt</b>			
– Obere Heizwendel	l	6	
– Untere Heizwendel	l	10	
<b>Bruttovolumen</b>	l	316	
<b>DIN-Register-Nr.</b>		Beantragt	
<b>Dauerleistung obere Heizwendel</b> bei unten aufgeführtem Heizwasser-Volumenstrom			
– Bei Trinkwassererwärmung von <b>10 auf 45 °C</b> und folgenden <b>Heizwasser-Vorlauf-</b> temperaturen			
	90 °C	kW l/h	31 761
	80 °C	kW l/h	26 638
	70 °C	kW l/h	20 491
	60 °C	kW l/h	15 368
	50 °C	kW l/h	11 270
– Bei Trinkwassererwärmung von <b>10 auf 60 °C</b> und folgenden <b>Heizwasser-Vorlauf-</b> temperaturen			
	90 °C	kW l/h	23 395
	80 °C	kW l/h	20 344
	70 °C	kW l/h	15 258
<b>Heizwasser-Volumenstrom</b> für die angegebenen Dauerleistungen		m <sup>3</sup> /h	3,0
<b>Zapfrate</b>		l/min	15
<b>Zapfbare Wassermenge</b> ohne Nachheizung Speichervolumen auf 60 °C aufgeheizt Wasser mit t = 60 °C (konstant)	l		110
<b>Bereitschaftswärmeaufwand</b>	kWh/24 h	1,52	1,19
<b>Volumen-Bereitschaftsteil V<sub>aux</sub></b>	l	127	
<b>Volumen-Solarteil V<sub>sol</sub></b>	l	173	
<b>Zulässige Temperaturen</b>			
– Heizwasserseitig	°C	160	
– Trinkwasserseitig	°C	95	
– Solarseitig	°C	160	
<b>Zulässiger Betriebsdruck</b>			
– Heizwasserseitig	bar MPa	10 1,0	
– Trinkwasserseitig	bar MPa	10 1,0	
– Solarseitig	bar MPa	10 1,0	
<b>Abmessungen (mit Wärmedämmung)</b>			
Länge a (∅)	mm	668	
Gesamtbreite b	mm	840	
Höhe c	mm	1711	
Kippmaß	mm	1812	
<b>Gesamtgewicht</b> mit Wärmedämmung	kg	160	
<b>Betriebsgesamtgewicht</b>	kg	462	
<b>Heizfläche</b>			
– Obere Heizwendel	m <sup>2</sup>	0,9	
– Untere Heizwendel	m <sup>2</sup>	1,5	
<b>Anschlüsse</b> (Außengewinde)			
Heizwasservorlauf und -rücklauf	R	1	
Kaltwasser, Warmwasser	R	1	
Zirkulation	R	1	

## Technische Angaben Speicher-Wassererwärmer (Fortsetzung)

<b>Typ</b>		<b>CVUD</b>	<b>CVUD-A</b>
<b>Speicherinhalt</b> (AT: Tatsächlicher Wasserinhalt)	I	300	
<b>Energieeffizienzklasse</b>		B	A
<b>Farbe</b>			
- Vitosilber		X	—
- Vitopearlwhite		X	X

### Abmessungen

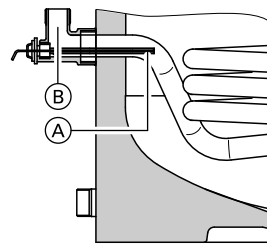


HR	Heizwasserrücklauf
HR <sub>s</sub>	Heizwasserrücklauf Solaranlage
HV	Heizwasservorlauf
HV <sub>s</sub>	Heizwasservorlauf Solaranlage
KW	Kaltwasser
SPR1	Tauchhülse für Speichertemperatursensor und Temperaturregler (Innendurchmesser 16 mm)
SPR2	Tauchhülse für Speichertemperatursensor Solaranlage (Innendurchmesser 6,5 mm)
TE	Tauchhülse (Innendurchmesser 16 mm)
TH	Thermometer
VA	Magnesium-Schutzanode
WW	Warmwasser
Z	Zirkulation

### Maße

Maß	mm
a	668
b	840
c	1711

### Speichertemperatursensor bei Solarbetrieb



Anordnung des Speichertemperatursensors im Heizwasserrücklauf HR<sub>s</sub>

- Ⓐ Speichertemperatursensor im Heizwasserrücklauf (Lieferumfang des Solar-Sets)
- Ⓑ Einschraubwinkel mit Tauchhülse (Lieferumfang, Innendurchmesser 6,5 mm)

- Ⓐ Untere Heizwendel (Solaranlage)  
Die Anschlüsse HV<sub>s</sub> und HR<sub>s</sub> befinden sich oben am Speicher-Wassererwärmer.
- E Entleerung

### Leistungskennzahl N<sub>L</sub> nach DIN 4708, obere Heizwendel

#### Leistungskennzahl N<sub>L</sub> bei Heizwasser-Vorlauftemperatur

90 °C	1,6
80 °C	1,5
70 °C	1,4

- Die Leistungskennzahl N<sub>L</sub> ändert sich mit der Speicherbevorzugungstemperatur T<sub>sp</sub>
- Speicherbevorzugungstemperatur T<sub>sp</sub> = Kaltwasser-Einlauftemperatur +50 K <sup>+5 K/-0 K</sup>

#### Richtwerte zur Leistungskennzahl N<sub>L</sub>

- T<sub>sp</sub> = 60 °C → 1,0 × N<sub>L</sub>
- T<sub>sp</sub> = 55 °C → 0,75 × N<sub>L</sub>
- T<sub>sp</sub> = 50 °C → 0,55 × N<sub>L</sub>
- T<sub>sp</sub> = 45 °C → 0,3 × N<sub>L</sub>

## Technische Angaben Speicher-Wassererwärmer (Fortsetzung)

Kurzzeitleistung während 10 min, bezogen auf die Leistungskennzahl  $N_L$

### Kurzzeitleistung (l/10min) bei Trinkwassererwärmung von 10 auf 45 °C

Heizwasser-Vorlauftemperatur	
90 °C	173
80 °C	168
70 °C	164

Max. Zapfmenge während 10 min, bezogen auf die Leistungskennzahl  $N_L$

### Max. Zapfmenge (l/min) bei Trinkwassererwärmung von 10 auf 45 °C, mit Nachheizung

Heizwasser-Vorlauftemperatur	
90 °C	17
80 °C	17
70 °C	16

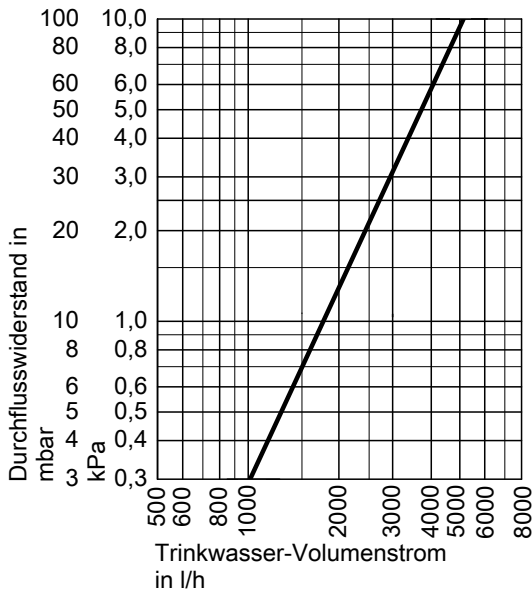
### Aufheizzeit

Falls die max. Dauerleistung des Speicher-Wassererwärmers bei der jeweiligen Heizwasser-Vorlauftemperatur und der Trinkwassererwärmung von 10 auf 60 °C zur Verfügung steht, werden die aufgeführten Aufheizzeiten erreicht.

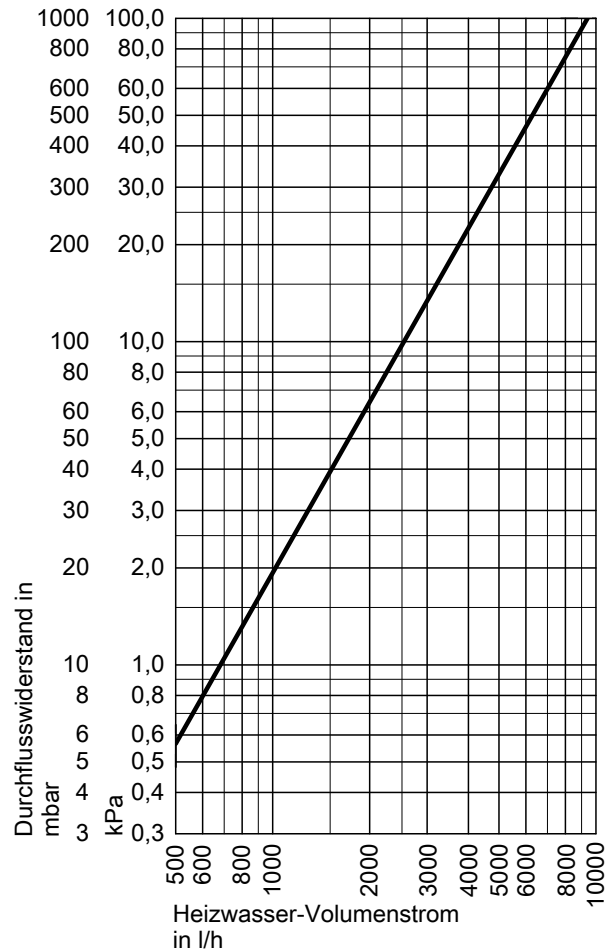
### Aufheizzeit (min)

Heizwasser-Vorlauftemperatur	
90 °C	16
80 °C	22
70 °C	30

### Trinkwasserseitiger Durchflusswiderstand



### Heizwasserseitiger Durchflusswiderstand obere Heizwendel

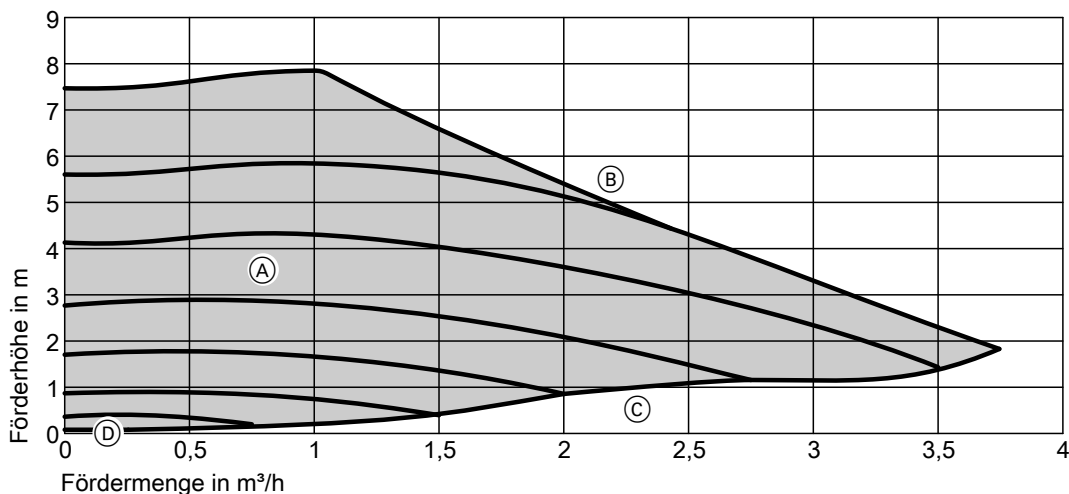


## Technische Angaben Solar-Set

### Solarkreispumpe

Drehzahlregelte Hocheffizienz-Umwälz- pumpe (Fabrikat Grundfos)		UPM4 15-75
Energieeffizienzindex EEI		≤ 0,2
Nennspannung	V~	230
Leistungsaufnahme		
– Min.	W	1,8
– Max.	W	50,0
Volumenstromanzeige	l/min	1 bis 13
Sicherheitsventil Solar	bar/MPa	6/0,6
Max. Betriebstemperatur		
– Rücklaufstrang	°C	120
– Vorlaufstrang	°C	150
Max. Betriebsdruck	bar/MPa	6/0,6

Anschlüsse Solar-Set		
Anschlüsse (Klemmringverschraubung/ Doppel-O-Ring)		
– Solarkreis	mm	22
– Ausdehnungsgefäß	mm	22



- (A) Restförderhöhe  
(B) Max. Leistung

- (C) Widerstandskennlinie  
(D) Min. Leistung

### Elektronikmodul SDIO/SM1A

#### Technische Daten

- Das Elektronikmodul SDIO/SM1A ist im Gerät eingebaut.
- Kompatibel mit Viessmann Regelungen mit PlusBus oder KM-Bus-Kommunikation
- Automatische Erkennung ob PlusBus- oder KM-BUS-Teilnehmer

Nennspannung	230 V ~
Nennfrequenz	50 Hz
Nennstrom	2 A
Leistungsaufnahme	1,5 W
Schutzklasse	I
Schutzart	IP 20D gemäß EN 60529, durch Aufbau/Einbau gewährleis- ten.
Zulässige Umgebungstemperatur – Betrieb	0 bis +40 °C Verwendung in Wohn- und Heizräumen (nor- male Umgebungsbedingun- gen)
– Lagerung und Transport	–20 bis +65 °C
Nennbelastbarkeit der Relaisaus- gänge	
– Halbleiterrelais 1	1 (1) A, 230 V~
– Relais 2	1 (1) A, 230 V~
– Gesamt	max. 2 A

Weitere technische Angaben siehe Planungsanleitung Solarthermie.

#### Kollektortempersensor

Separat mitgeliefert zum Anschluss im Gerät

Bauseitige Verlängerung der Anschlussleitung:

- 2-adrige Leitung, Leitungslänge max. 60 m bei einem Leiterquer-  
schnitt von 1,5 mm<sup>2</sup> Kupfer
- Leitung darf nicht zusammen mit 230/400-V-Leitungen verlegt wer-  
den

Leitungslänge	2,5 m
Schutzart	IP 32 gemäß EN 60529, durch Aufbau/Einbau ge- währleisten.
Sensortyp	Viessmann NTC 20 kΩ bei 25 °C
Zulässige Umgebungstemperatur – Betrieb	–20 bis +200 °C
– Lagerung und Transport	–20 bis +70 °C

## Technische Angaben Solar-Set (Fortsetzung)

### Speichertemperatursensor

Der Sensor ist in der Regelung angeschlossen.

Schutzart	IP 32 gemäß EN 60529, durch Aufbau/Einbau gewährleisten.
Sensortyp	Viessmann NTC 10 kΩ bei 25 °C
Zulässige Umgebungstemperatur	
– Betrieb	0 bis +90 °C
– Lagerung und Transport	–20 bis +70 °C

### Typ CVUD: Vitosolic 100, Typ SD1

#### Technische Daten

Die Vitosolic 100, Typ SD1 ist im Gerät eingebaut.

Nennspannung	230 V ~
Nennfrequenz	50 Hz
Nennstrom	4 A
Leistungsaufnahme	2 W
Schutzklasse	II
Schutzart	IP 20 gemäß EN 60529 durch Aufbau/Einbau gewährleisten
Zulässige Umgebungstemperatur	
– Betrieb	0 bis +40 °C Verwendung in Wohn- und Heizräumen (normale Umgebungsbedingungen)
– Lagerung und Transport	–20 bis +65 °C
Nennbelastbarkeit der Relaisausgänge	
– Halbleiterrelais 1	0,8 A
– Relais 2	4(2) A, 230 V~
– Gesamt	max. 4 A

Weitere Technische Angaben siehe Planungsanleitung Solarthermie.

#### Kollektortemperatursensor

Separat mitgeliefert zum Anschluss im Gerät

Bauseitige Verlängerung der Anschlussleitung:

- 2-adrige Leitung, Leitungslänge max. 60 m bei einem Leiterquerschnitt von 1,5 mm<sup>2</sup> Kupfer
- Leitung darf nicht zusammen mit 230/400-V-Leitungen verlegt werden

Leitungslänge	2,5 m
Schutzart	IP 32 gemäß EN 60529 durch Aufbau/Einbau gewährleisten
Sensortyp	Viessmann NTC 20 kΩ bei 25 °C
Zulässige Umgebungstemperatur	
– Betrieb	–20 bis +200 °C
– Lagerung und Transport	–20 bis +70 °C

#### Speichertemperatursensor

Der Sensor ist in der Regelung angeschlossen.

Schutzart	IP 32
Sensortyp	Viessmann NTC 10 kΩ bei 25 °C
Zulässige Umgebungstemperatur	
– Betrieb	0 bis +90 °C
– Lagerung und Transport	–20 bis +70 °C

## Planungshinweise

### Gewährleistung

Unsere Gewährleistung für Speicher-Wassererwärmer setzt voraus, dass das aufzuheizende Wasser Trinkwasserqualität entsprechend der gültigen Trinkwasser-Verordnung hat und vorhandene Wasseraufbereitungsanlagen mängelfrei arbeiten.

### Wärmeübertragungsfläche

Die korrosionsbeständige, gesicherte Wärmeübertragungsfläche (Trinkwasser/Wärmeträger) entspricht der EN 1717/DIN 1988-100 Ausführung 2.



## Planungshinweise (Fortsetzung)

### Bestimmungsgemäße Verwendung

Das Gerät darf bestimmungsgemäß nur in geschlossenen Systemen gemäß EN 12828 / DIN 1988 bzw. Solaranlagen gemäß EN 12977 unter Berücksichtigung der zugehörigen Montage-, Service- und Bedienungsanleitungen installiert und betrieben werden. Speicher-Wassererwärmer sind ausschließlich für die Bevorratung und Erwärmung von Wasser in Trinkwasserqualität, Heizwasser-Pufferspeicher ausschließlich für Füllwasser in Trinkwasserqualität vorgesehen. Sonnenkollektoren sind nur mit vom Hersteller freigegebenen Wärmeträgermedien zu betreiben.

Die bestimmungsgemäße Verwendung setzt voraus, dass eine ortsfeste Installation in Verbindung mit anlagenspezifischen und zugelassenen Komponenten vorgenommen wurde.

Die gewerbliche oder industrielle Verwendung zu einem anderen Zweck, als zur Gebäudeheizung oder Trinkwassererwärmung, gilt als nicht bestimmungsgemäß.

Darüber hinausgehende Verwendung ist vom Hersteller fallweise freizugeben.

Fehlgebrauch des Gerätes bzw. unsachgemäße Bedienung (z. B. durch Öffnen des Gerätes durch den Anlagenbetreiber) ist untersagt und führt zum Haftungsausschluss.

Fehlgebrauch liegt auch vor, wenn Komponenten des Systems in ihrer bestimmungsgemäßen Funktion verändert werden (z. B. durch direkte Trinkwassererwärmung im Kollektor).

Die gesetzlichen Bestimmungen, insbesondere zur Trinkwasserhygiene, sind einzuhalten.

## Zubehör Speicher-Wassererwärmer

### Sicherheitsgruppe nach DIN 1988

- **Best.-Nr. 7180662**  
10 bar (1 MPa)
- **AT: Best.-Nr. 7179666**  
6 bar (0,6 MPa)
- DN 20/R 1
- Max. Beheizungsleistung: 150 kW



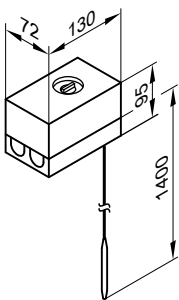
Bestandteile:

- Absperrventil
- Rückflussverhinderer und Prüfstutzen
- Manometeranschluss-Stutzen
- Membran-Sicherheitsventil

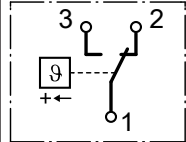
### Temperaturregler

#### Best.-Nr. 7151989

- Mit einem thermostatischen System
- Mit Hutschiene zum Anbau an den Speicher-Wassererwärmer oder an die Wand
- Mit Einstellknopf außen am Gehäuse
- Ohne Tauchhülse  
Bei Viessmann Speicher-Wassererwärmern ist die Tauchhülse im Lieferumfang enthalten.



#### Technische Daten

Anschluss	3-adrige Leitung mit einem Leiterquerschnitt von 1,5 mm <sup>2</sup>
Schutzart	IP 41 gemäß EN 60529
Einstellbereich	30 bis 60 °C, umstellbar bis 110 °C
Schaltdifferenz	max. 11 K
Schaltleistung	6(1,5) A 250 V~
Schaltfunktion	Bei steigender Temperatur von 2 auf 3 
DIN-Registernummer	DIN TR 116807 oder DIN TR 96808

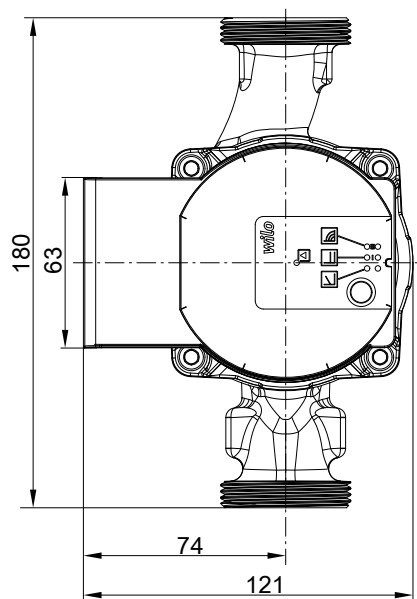
## Zubehör Speicher-Wassererwärmer (Fortsetzung)

### Umwälzpumpe zur Speicherbeheizung

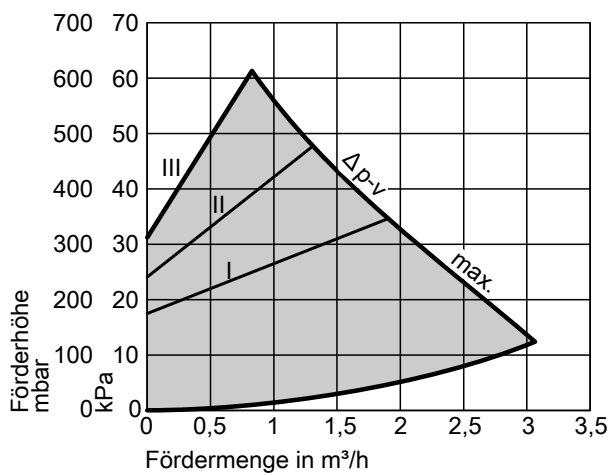
Best.-Nr. 7172611

Pumpentyp		Para 25-180/6-43/SC 9
Energieeffizienzindex EEI		≤ 0,2
Spannung	V~	230
Leistungsaufnahme	W	3 - 43
Anschluss $\text{\AA}$	G	1½
Anschlussleitung	m	5,0
Für Wärmeerzeuger		Bis 40 kW

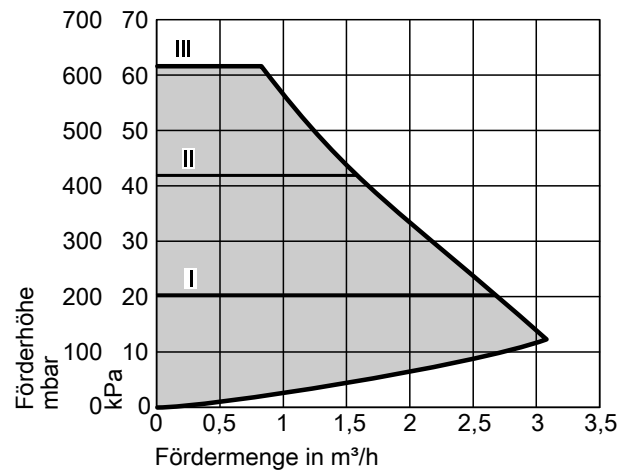
#### Abmessungen



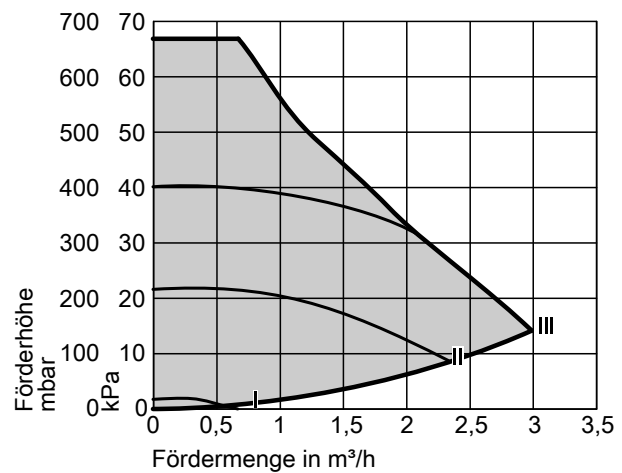
#### Kennlinien



$\Delta p-v$  (variabel)



$\Delta p-c$  (konstant)



Konstante Drehzahl

## Zubehör Speicher-Wassererwärmer (Fortsetzung)

### Fremdstromanode

Best.-Nr. 7265008

- Wartungsfrei
- An Stelle der mitgelieferten Magnesium-Schutzanode

### Übergangswinkel-Solar

Best.-Nr. 7419566

Zur Verbindung der Solarverrohrung mit dem Speicher-Wassererwärmer

Messingwinkel

- Klemmringverschraubung  $\varnothing$  22 mm
- Überwurfmutter, flachdichtend G  $\frac{3}{4}$

### Halbscheiben (4 Stück)

Best.-Nr. 7824774

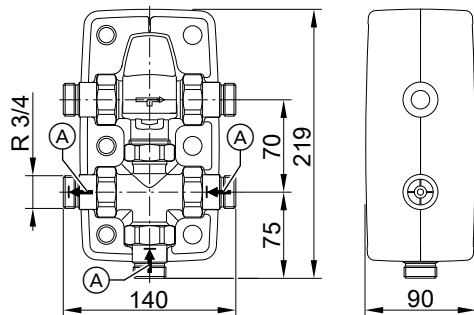
Zur direkten Verbindung der Solar-Vor- und Rücklaufleitung mit dem Übergangswinkel-Solar

- Halteclips für Edelstahl-Wellrohr

Pro Speicher-Wassererwärmer werden 2 Halbscheiben benötigt.

### Thermostatisches Zirkulations-Set

Best.-Nr. ZK01284



(A) Rückflussverhinderer

Zur Begrenzung der Warmwasser-Auslauftemperatur in Warmwasseranlagen mit Zirkulationsleitung

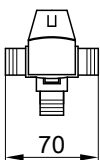
- Thermostatischer Mischautomat mit Bypassleitung
- Integrierte Rückflussverhinderer
- Abnehmbare Wärmedämmschalen

#### Technische Daten

Anschlüsse	R	$\frac{3}{4}$
Gewicht	kg	1,45
Temperaturbereich	°C	35 bis 60
Max. Temperatur des Mediums	°C	95
Betriebsdruck	bar	10
	MPa	1

### Thermostatischer Mischautomat

Best.-Nr. 7438940



Zur Begrenzung der Warmwasser-Auslauftemperatur in Warmwasseranlagen ohne Zirkulationsleitung

#### Technische Daten

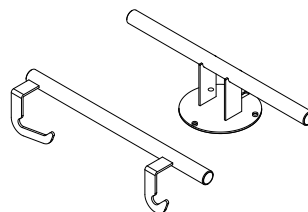
Anschlüsse	G	1
Temperaturbereich	°C	35 bis 60
Max. Temperatur des Mediums	°C	95
Betriebsdruck	bar/MPa	10/1,0

### Tragehilfe

Best.-Nr. ZK05266

Zur leichteren Einbringung von stehenden Speicher-Wassererwärmern.

- Für Speicherinhalt bis 300 Liter
- Für Speicher-Wassererwärmer mit Wärmedämmung aus PUR-Hartschaum

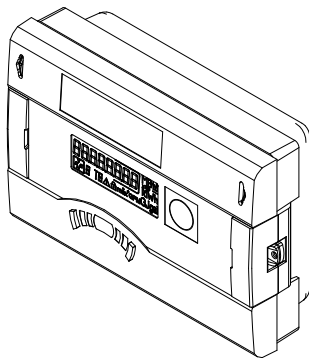


## Zubehör Solarregelungsfunktion

### Wärmemengenzähler (für Solarenergie)

Best.-Nr. Z013685

Wärmemengenzähler für die Montage im Gehäuse des Solar-Sets. Vollelektronisches Messgerät nach dem Ultraschall-Messprinzip. Vorlauf-, Rücklauf-temperatur und Volumenstrom werden gemessen. Im Datenspeicher werden diese Daten gespeichert und können abgefragt werden.



#### Technische Daten

Spannungsversorgung	3,6 V – Lithium-Batterie
Nenndurchfluss	1,5 m <sup>3</sup> /h
Anschlussgewinde Zähler	G $\frac{3}{4}$
Anschlussgewinde Verschraubung	R $\frac{1}{2}$

### Tauchtemperatursensor

- Best.-Nr. 7426247  
Vitosolic 100, Typ SD1
- Best.-Nr. 7438702  
Elektronikmodul SDIO/SM1A

#### Tauchtemperatursensor

Best.-Nr. 7426247

Zum Einbau in den Speicher-Wassererwärmer, Heizwasser-Pufferspeicher, Kombispeicher

- Für Zirkulationsumschaltung bei Anlagen mit 2 Speicher-Wassererwärmern
- Für Rücklaufumschaltung zwischen Heizkessel und Heizwasser-Pufferspeicher
- Für Beheizung weiterer Verbraucher
- Für Wärmebilanzierung (Erfassung der Rücklauf-temperatur)

Bauseitige Verlängerung der Anschlussleitung:

- 2-adrige Leitung, Leitungslänge max. 60 m bei einem Leiterquerschnitt von 1,5 mm<sup>2</sup> Kupfer
- Leitung darf nicht zusammen mit 230/400-V-Leitungen verlegt werden.

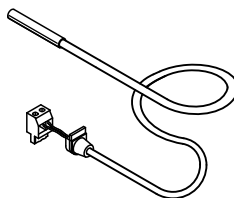
#### Technische Daten

Leitungslänge	3,8 m
Schutzart	IP 32 gemäß EN 60529, durch Aufbau/Einbau gewährleistet
Sensortyp	Viessmann NTC 10 k $\Omega$ , bei 25 °C
Zulässige Umgebungstemperatur	
– Betrieb	0 bis +90 °C
– Lagerung und Transport	–20 bis +70 °C

#### Tauchtemperatursensor

Best.-Nr. 7438702

- Zur Erfassung einer Temperatur in einer Tauchhülse
- Zum Einbau in Speicher-Wassererwärmer oder Heizwasser-Pufferspeicher



#### Technische Daten

Leitungslänge	5,8 m, steckerfertig
Schutzart	IP 32 gemäß EN 60529 durch Aufbau/Einbau gewährleisten
Sensortyp	Viessmann NTC 10 k $\Omega$ bei 25 °C
Zulässige Umgebungstemperatur	
– Betrieb	0 bis +90 °C
– Lagerung und Transport	–20 bis +70 °C



Technische Änderungen vorbehalten!

Viessmann Ges.m.b.H.  
A-4641 Steinhaus bei Wels  
Telefon: 07242 62381-110  
Telefax: 07242 62381-440  
[www.viessmann.at](http://www.viessmann.at)

Viessmann Climate Solutions SE  
35108 Allendorf  
Telefon: 06452 70-0  
Telefax: 06452 70-2780  
[www.viessmann.de](http://www.viessmann.de)