

Kommunikationsmodul LON

Sicherheitshinweise



Bitte befolgen Sie diese Sicherheitshinweise genau, um Gefahren und Schäden für Menschen und Sachwerte auszuschließen.

Erläuterung der Sicherheitshinweise



Achtung

Dieses Zeichen warnt vor Sach- und Umweltschäden.

Hinweis

Angaben mit dem Wort Hinweis enthalten Zusatzinformationen.

Montage, Erstinbetriebnahme, Inspektion, Wartung und Instandsetzung müssen von autorisierten Fachkräften (Heizungsfachbetrieb/Vertragsinstallationsunternehmen) durchgeführt werden.

Bei Arbeiten an Gerät/Heizungsanlage diese spannungsfrei schalten (z. B. an der separaten Sicherung oder einem Hauptschalter) und gegen Wiedereinschalten sichern.

Bei Brennstoff Gas den Gasabsperrhahn schließen und gegen ungewolltes Öffnen sichern.

Nach Montage Gasdichtheit prüfen.

Bei allen Arbeiten geeignete persönliche Schutzausrüstung tragen.

Die Instandsetzung von Bauteilen mit sicherheitstechnischer Funktion gefährdet den sicheren Betrieb der Anlage. Bei Austausch ausschließlich Viessmann Originalteile oder von Viessmann freigegebene Ersatzteile verwenden.

Montage der Bauteile mit neuen Dichtungen.

Verwendung

Kommunikationsmodul LON, Bestellnummer		
7172173	7172174	7179113
<ul style="list-style-type: none"> ■ Heizkessel mit folgenden Kessel- und Heizkreisregelungen: <ul style="list-style-type: none"> – Vitotronic 100, Typ CC1E, CC1I, GC1, GC1B, GC4, GC4B – Vitotronic 200, Typ CO1E, CO1I, FO1, GW1, GW1B – Vitotronic 200, Typ KO1B, KO2B – Vitotronic 300, Typ FW1, GW2, GW2B, GW4, GW4B ■ Kessel- und Heizkreisregelung mit Kaskadenfunktion: <ul style="list-style-type: none"> – Vitotronic 300, Typ CM1E, CM1I ■ Heizkreisregelungen: <ul style="list-style-type: none"> – Vitotronic 050 – Vitotronic 200-H ■ Wärmepumpen (als Einzelgerät oder als Folgegerät in Wärmepumpenkaskade) mit folgenden witterungsgeführten Regelungen: <ul style="list-style-type: none"> – WPR 300 – Vitotronic 200, Typ WO1A, WO1B, WO1C 	<ul style="list-style-type: none"> ■ Kaskadenregelung in Mehrkesselanlagen: <ul style="list-style-type: none"> – Vitotronic 300-K, Typ MW1, MW1B, MW2, MW2B – Vitotronic 333, Typ MW2 ■ Führungs-Wärmepumpe in Wärmepumpenkaskade: <ul style="list-style-type: none"> Vitotronic 200, Typ WO1B, WO1C 	<ul style="list-style-type: none"> ■ Öl/Gas-Brennwertgeräte mit folgenden witterungsgeführten Regelungen: <ul style="list-style-type: none"> – Vitotronic 200, Typ HO1, HO1A, HO1B, HO1C – Vitotronic 200, Typ KW6, KW6A, KW6B – Vitotronic 200, Typ HO1D, HO1E, HO2B ■ Heizkessel mit folgenden Kessel- und Heizkreisregelungen: <ul style="list-style-type: none"> – Vitotronic 100, Typ GC7B – Vitotronic 200, Typ GW7B

Montage



Achtung

Durch elektrostatische Entladung können elektronische Baugruppen beschädigt werden. Um die statische Aufladung abzuleiten, vor den Arbeiten geerdete Objekte berühren, z. B. Heizungs- oder Wasserrohre.

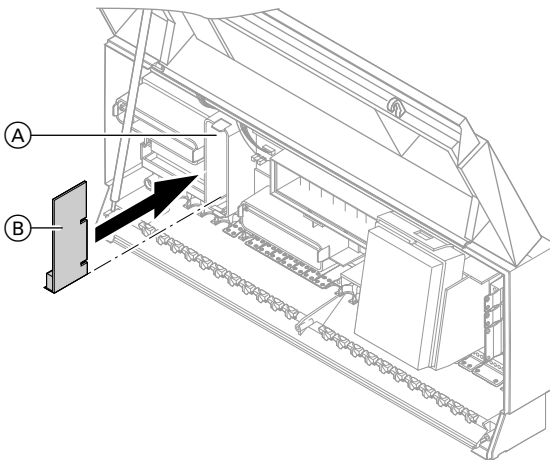


Öffnen der Regelungen und Positionen (A) in den folgenden Abbildungen

Jeweilige Montage- und Serviceanleitung

Vitotronic 100, 200, 300, 300-K, 333, 050, 200-H

- Vitotronic 100, Typ GC1, GC1B, GC4, GC4B
- Vitotronic 200, Typ GW1, GW1B, GW4B
- Vitotronic 050 und 200-H, Typ HK1W, HK3W
- Vitotronic 300, Typ GW2, GW2B, GW4, GW4B
- Vitotronic 300-K, Typ MW1, MW1B, MW2, MW2B
- Vitotronic 333, Typ MW2



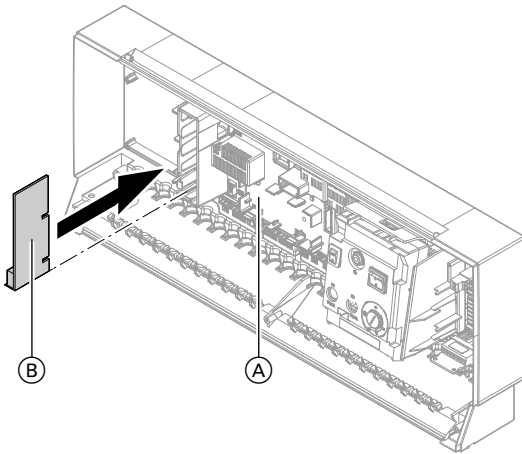
(A) Grundleiterplatte der Regelung

(B) Kommunikationsmodul LON

Montage (Fortsetzung)

Vitotronic 100, 200, 300, Typ C...

- Vitotronic 100, Typ CC1E
- Vitotronic 200, Typ CO1E
- Vitotronic 300, Typ CM1E

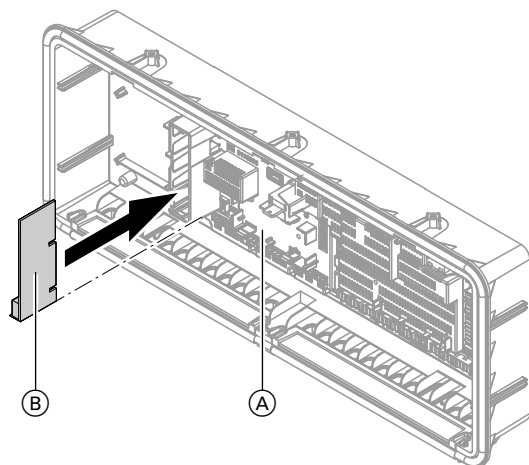


(A) Grundleiterplatte der Regelung

(B) Kommunikationsmodul LON

- Vitotronic 100, Typ CC1I
- Vitotronic 200, Typ CO1I
- Vitotronic 300, Typ CM1I

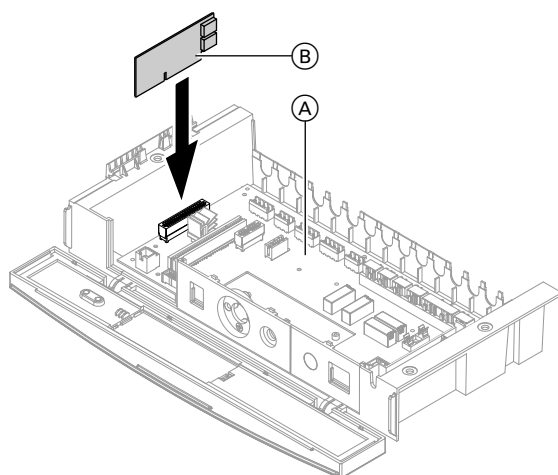
Montage (Fortsetzung)



(A) Grundleiterplatte der Regelung

(B) Kommunikationsmodul LON

Vitotronic 200, Typ KO1B, KO2B



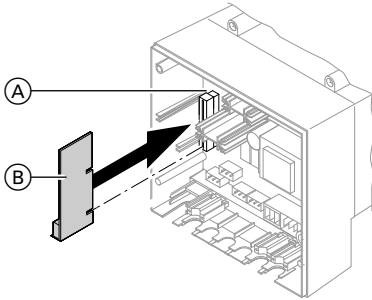
Dargestellt Typ KO1B

(A) Grundleiterplatte der Regelung

(B) Kommunikationsmodul LON

Montage (Fortsetzung)

Vitotronic 050 und 200-H, Typ HK1M

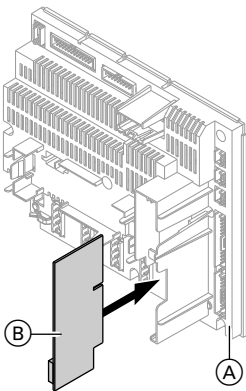


(A) Grundleiterplatte der Regelung

(B) Kommunikationsmodul LON

Wärmepumpenregelungen

Vitotronic 200, Typ WO1...

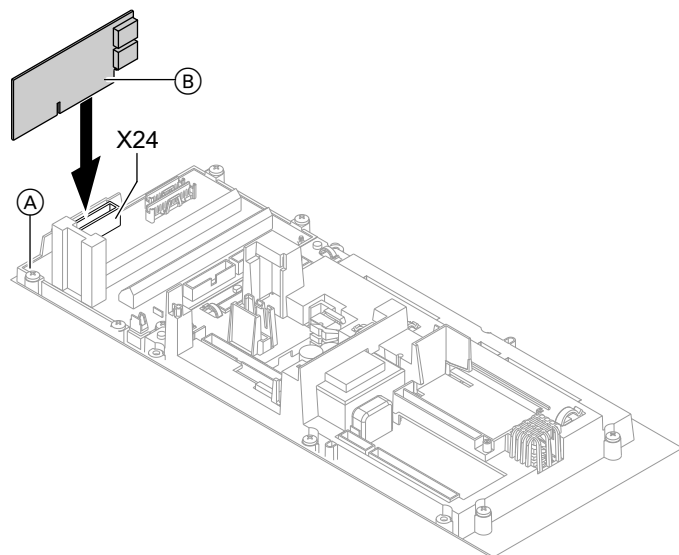


(A) Regler- und Sensorleiterplatte

(B) Kommunikationsmodul LON

Montage (Fortsetzung)

WPR300

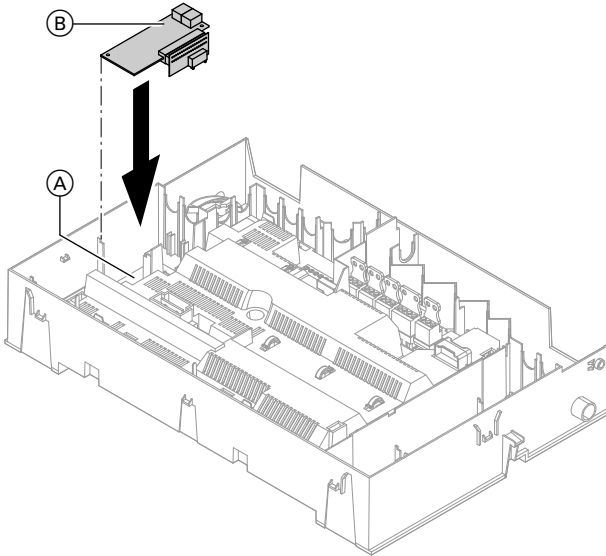


(A) Sensorleiterplatte

(B) Kommunikationsmodul LON

Montage (Fortsetzung)

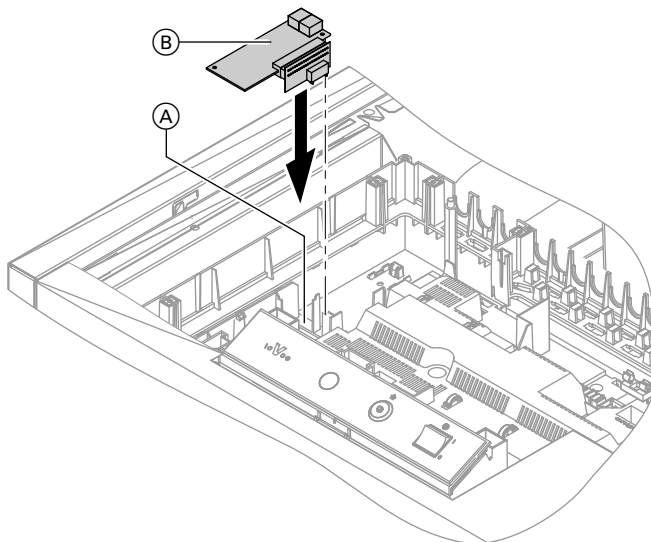
Vitotronic 200, Typ GC7B, HO2B, HO1...



(A) Grundleiterplatte

(B) Kommunikationsmodul LON

Vitotronic 200, Typ KW6...

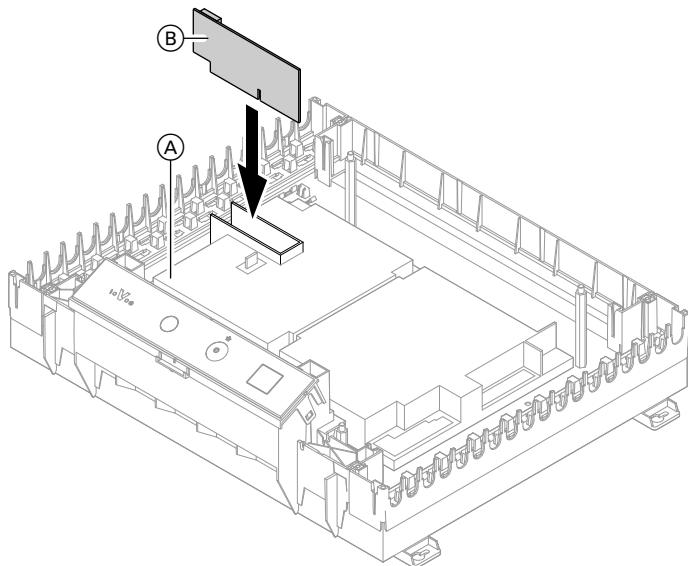


Ⓐ Grundleiterplatte

Ⓑ Kommunikationsmodul LON

Montage (Fortsetzung)

Vitotronic 200, Typ FO1 und Vitotronic 300, Typ FW1



Ⓐ Leiterplatte Wärmeverteilung
regelung

Ⓑ Kommunikationsmodul LON

LON-Verbindung herstellen

Das Viessmann LON ist für die BUS-Topologie „Linie“ mit beidseitigem Abschlusswiderstand (Zubehör) ausgelegt.

Die Übertragungsentfernungen bei LON sind von den elektrischen Eigenschaften der Leitung abhängig. Deshalb dürfen nur die vorgegebenen Leitungstypen verwendet werden. Innerhalb eines LON darf nur ein Leitungstyp verwendet werden.

Leitungstypen (bauseits):

- 2-adrige Leitung, CAT5, geschirmt
- JY(St)Y 2 x 2 x 0,8 mm (Telefonleitung)

Die Anforderungen für die Leitungen und den Betrieb der LON-Schnittstelle FTT 10-A sind einzuhalten.

Alle Viessmann Geräte werden über RJ45-Stecker angeschlossen. Für das Viessmann LON werden immer die Adern „1“ und „2“ und die Abschirmung benötigt. Die Adern sind vertauschbar.

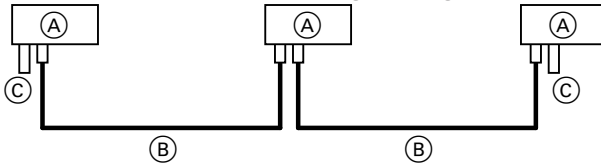
LON-Verbindung herstellen (Fortsetzung)

Hinweis

Beim Anschluss externer Schaltkontakte und bauseitiger Komponenten sind die Isolationsanforderungen der IEC/EN 60335-1 zu erfüllen.

Anschlussvarianten

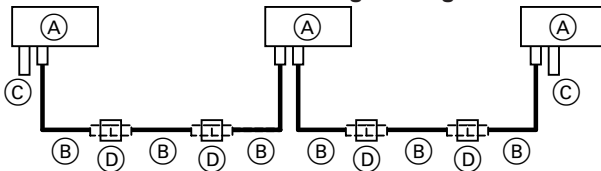
Anschluss mit LON-Verbindungsleitung



Verlegeabstand ≤ 7 m

- (A) Regelung oder Kommunikationsprodukt
- (B) LON-Verbindungsleitung, 7 m lang
- (C) Abschlusswiderstand

Anschluss mit LON-Verbindungsleitung und LON-Kupplung

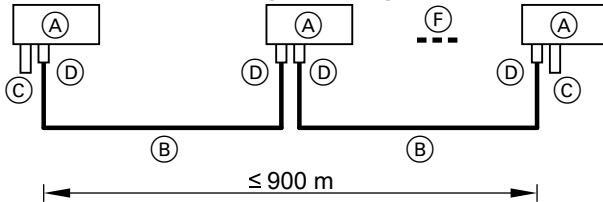


Verlegeabstand 7 bis 21 m

- (A) Regelung oder Kommunikationsprodukt
- (B) LON-Verbindungsleitung, 7 m lang
Max. 3 Leitungen zwischen 2
Geräten
- (C) Abschlusswiderstand
- (D) LON-Kupplung

LON-Verbindung herstellen (Fortsetzung)

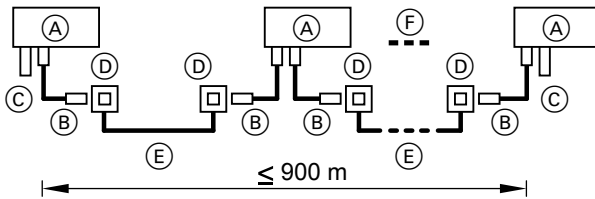
Anschluss mit bauseitiger Leitung und LON-Stecker



Verlegeabstand $\leq 900\text{ m}$ (mit LON-Stecker)

- (A) Regelung oder Kommunikationsprodukt
- (B) Bauseitige Leitung
- (C) Abschlusswiderstand
- (D) LON-Stecker
- (F) Bis 30 Teilnehmer

Anschluss mit LON-Verbindungsleitung, bauseitiger Leitung und LON-Anschlussdose



Verlegeabstand $\leq 900\text{ m}$ (mit LON-Anschlussdosen)

- (A) Regelung oder Kommunikationsprodukt
- (B) LON-Verbindungsleitung, 7 m lang
- (C) Abschlusswiderstand
- (D) LON-Anschlussdosen
- (E) Bauseitige Leitung
- (F) Bis 30 Teilnehmer

Inbetriebnahme und Einregulierung



Serviceanleitung bzw. Montage- und Serviceanleitung des jeweiligen Geräts

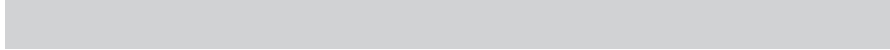
Hinweis

Falls die LON-Leiterplatte als Ersatzteil eingebaut wird, muss die LON-Teilnehmerliste an der als Fehlermanager codierten Regelung gelöscht werden: Siehe Montage- und Serviceanleitung der Regelung.









Viessmann Ges.m.b.H.
A-4641 Steinhaus bei Wels
Telefon: 07242 62381-110
Telefax: 07242 62381-440
www.viessmann.at



Viessmann Climate Solutions SE
35108 Allendorf
Telefon: 06452 70-0
Telefax: 06452 70-2780
www.viessmann.de