

Interne Erweiterung H1

Best.-Nr. 7436 476

Sicherheitshinweise



Bitte befolgen Sie diese Sicherheitshinweise genau, um Gefahren und Schäden für Menschen und Sachwerte auszuschließen.

Montage, Erstinbetriebnahme, Inspektion, Wartung und Instandsetzung müssen von autorisierten Fachkräften (Heizungsfachbetrieb/Vertragsinstallationsunternehmen) durchgeführt werden.

Bei Arbeiten an Gerät/Heizungsanlage diese spannungsfrei schalten (z.B. an der separaten Sicherung oder einem Hauptschalter) und gegen Wiedereinschalten sichern.

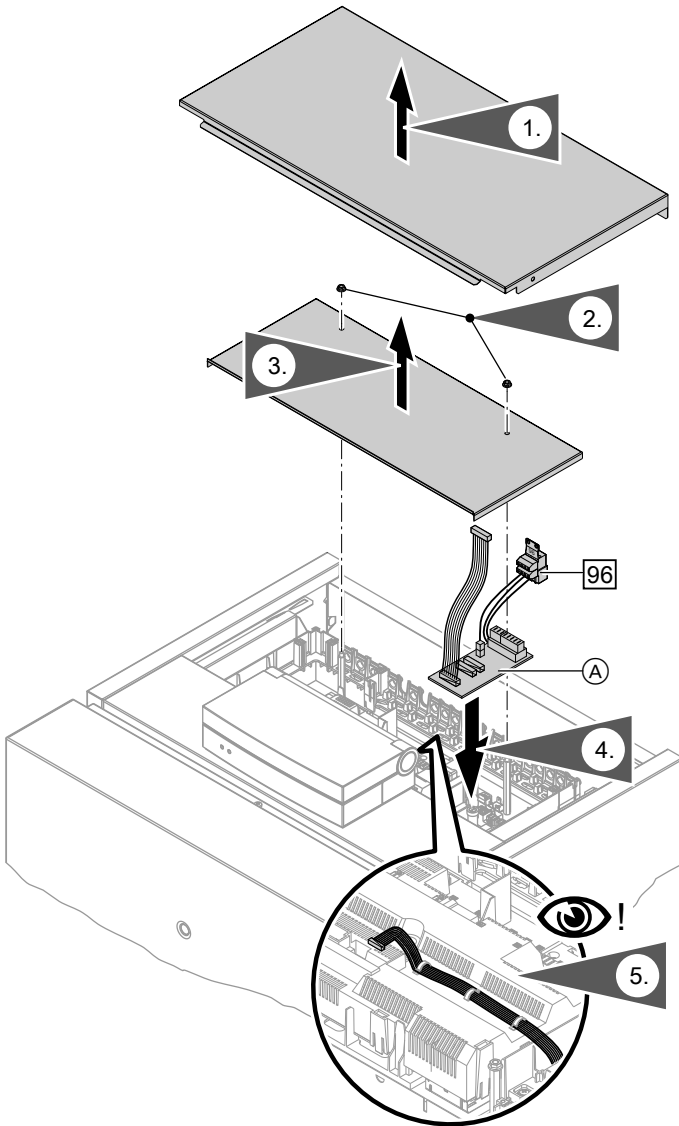
Bei Brennstoff Gas den Gasabsperrhahn schließen und gegen ungewolltes Öffnen sichern.

Die Instandsetzung von Bauteilen mit sicherheitstechnischer Funktion gefährdet den sicheren Betrieb der Anlage. Bei Austausch ausschließlich Viessmann Originalteile oder von Viessmann freigegebene Ersatzteile verwenden.

Verwendungshinweis

- Vitocrossal 300, Typ CU3A

Interne Erweiterung in das Regelungsgehäuse einbauen



(A) Interne Erweiterung H1

Interne Erweiterung an die Regelung anschließen

Verbindungsleitung

7-adrige Verbindungsleitung in Buchse „X12“ auf der Grundleiterplatte der Regelung einstecken (Siehe Abbildung auf Seite 4)

Anschluss an Stecker 96

Siehe Abbildung auf Seite 4.

- Netzanschluss an der Grundleiterplatte der Regelung.

Anschlüsse an der Internen Erweiterung

Anschluss an Stecker „A1“

Siehe Abbildung auf Seite 4.

- Sammelstörmeldung B

Nennspannung: 230 V ~

Nennstrom: max. 2 (1) A ~

Anschluss an Stecker 53

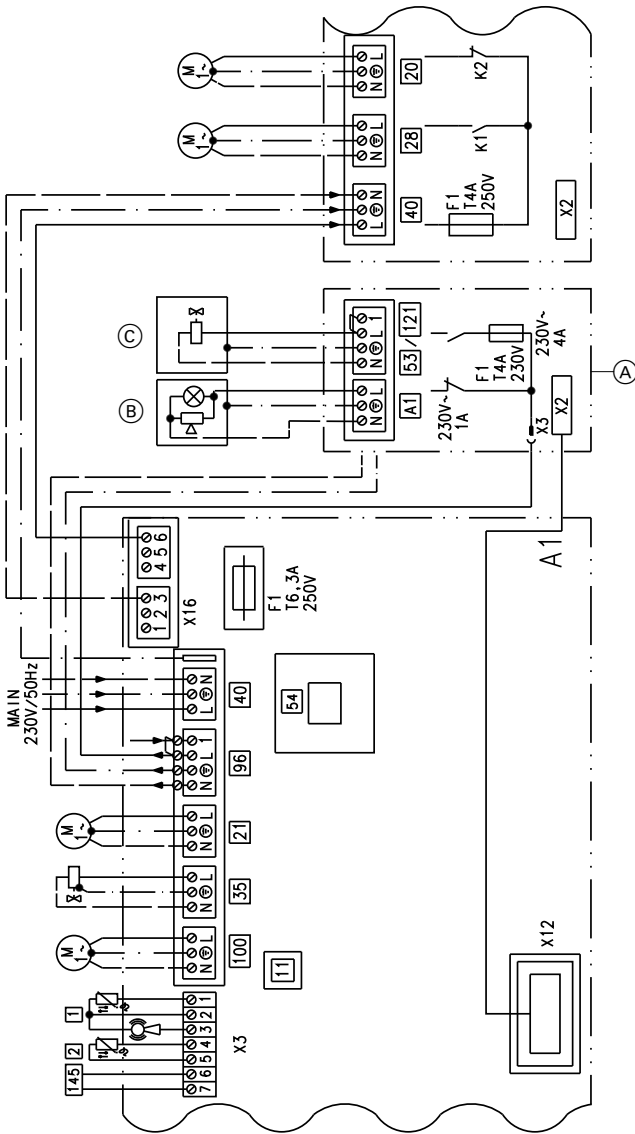
Siehe Abbildung auf Seite 4.

- Externes Sicherheitsmagnetventil (Flüssiggas) C.
Bei Anschluss Brücke zwischen „1“ und „L“ **nicht** entfernen.

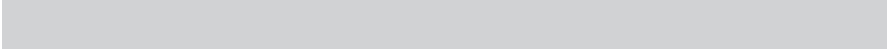
Nennspannung: 230 V ~

Nennstrom: max. 1 (0,5) A ~

Anschlussplan



(A) Interne Erweiterung H1







Viessmann Werke GmbH & Co KG
D-35107 Allendorf
Telefon: 0 64 52 70-0
Telefax: 0 64 52 70-27 80
www.viessmann.de

5458 372 Technische Änderungen vorbehalten!



Gedruckt auf umweltfreundlichem,
chlorfrei gebleichtem Papier