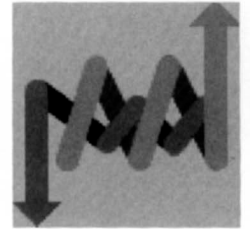


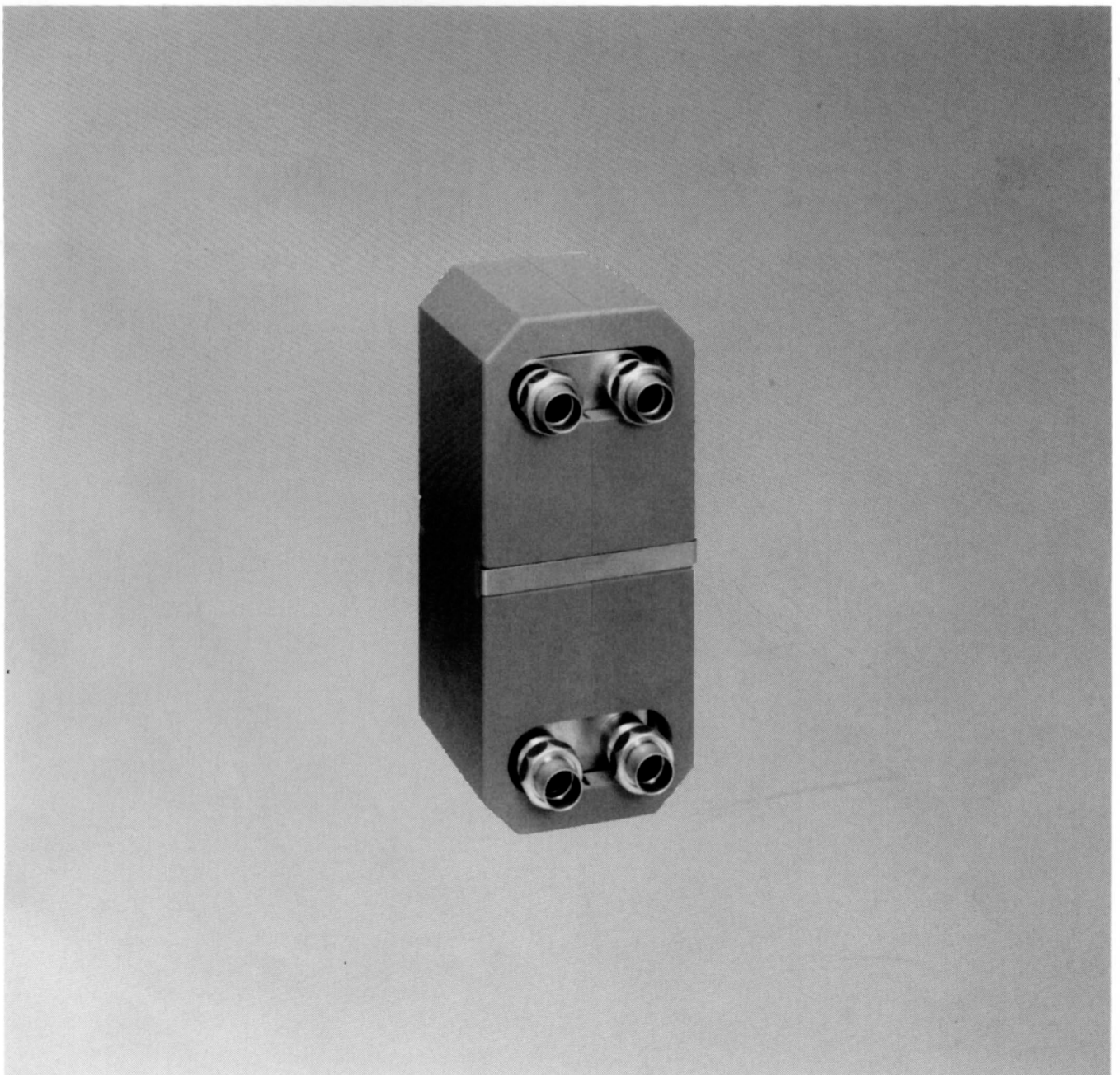
Vitotrans 100

Typ PWT

Für Übergabestationen in Wärmeversorgungsnetzen,
zur Systemtrennung in Heizungsanlagen mit Fußbodenheizung
sowie zur Trinkwassererwärmung



Vitotrans 100



Inhalt

Inhalt		Seite
1	Wichtige Hinweise	
	1.1 Sicherheit	3
	1.2 Wichtige Vorschriften und Montagehinweise	3
2	Montage	
	2.1 Aufstellung	4
	2.2 Heizwasserseitige Anschlüsse	4
	■ Technische Angaben zum Vitotrans 100	4
	■ Technische Angaben zu den Anschlüssen	5
	■ Trinkwassererwärmung	5
	■ Anschlußmöglichkeiten	6
	2.3 Vorlauftemperatursensor	6
	2.4 Installationsbeispiele	7
	2.5 Durchflußwiderstände	9
	2.6 Wärmedämmung	11
3	Betrieb	
	■ Reinigung	11
	■ Frostschutz	11

1.1 Sicherheit



Dieses „Achtung“-Zeichen steht vor allen wichtigen Sicherheitshinweisen.
Bitte diese genau befolgen, um Gefahren und Schäden für Mensch und Sachwerte auszuschließen.

■ Montage

Lesen Sie bitte diese Anleitung vor Montage und Inbetriebnahme sorgfältig durch.
Gewährleistungsansprüche entfallen, soweit die Montage- und Bedienungsanleitungen nicht beachtet werden.

Ebenso sind die einschlägigen Sicherheitsbestimmungen der **EN, DIN, DVGW** und **VDE** einzuhalten.

Zur Einweisung der Monteure veranstalten wir regelmäßig Fachkurse.

■ Arbeiten am Gerät

Arbeiten am Gerät und an der Heizungsanlage, wie z. B. Montage, Wartung, Reparaturen, **müssen von autorisierten Fachkräften** (Heizungsfachbetrieb/Vertragsinstallationsunternehmen) durchgeführt werden (VDE 0105, Teil 1: für Arbeiten an elektrischen Einrichtungen).

Der **Hauptschalter** (außerhalb des Aufstellraumes) ist bei Arbeiten am Gerät/Heizungsanlage **abzuschalten** und gegen Wiedereinschalten zu sichern.

Bei Brennstoff Gas ist zudem der **Gasabsperrhahn** zu **schließen** und gegen ungewolltes Öffnen zu sichern.

■ Aufstellung

Hinsichtlich der Bedingungen an den Aufstellraum ist das Datenblatt bzw. die Planungsanleitung zu beachten.

1.2 Wichtige Vorschriften und Montagehinweise

Bei der Installation sind die Vorschriften der DIN 4753, DIN 4751, DIN 4757, DIN 1988, der AD- und AGFW-Merkblätter und die technischen Anschlussbedingungen (TAB) der Fernwärmeversorgungsunternehmen zu beachten.

Bauseits gestellte elektrische Baugruppen müssen baumustergeprüft sein.

2.1 Aufstellung

2.2 Heizwasserseitige Anschlüsse

2.1 Aufstellung

- Vitotrans 100 in einem frostfreien Raum aufstellen. Anderenfalls muß der Plattenwärmetauscher bei Frostgefahr entleert werden.
- Zur Aufstellung des Vitotrans 100 empfehlen wir, geeignete Wandkonsolen einzusetzen.
- Um Beschädigungen zu vermeiden, zuerst Rohrleitungen, danach die Wärmedämmung montieren.
- Angeschlossene Rohrleitungen mit Rohrschellen befestigen.
- **Mindestwandabstände** zum Anbau der Wärmedämmung beachten:
 Best.-Nr.
 3003 485 bis 3003 495 150 mm
 3003 496 bis 3003 499 200 mm
 3003 504 bis 3003 507 200 mm
 3003 508 bis 3003 511 150 mm.

2.2 Heizwasserseitige Anschlüsse

1. Anzuschließende Kreisläufe gründlich spülen.
2. Einbaulage so wählen, daß Entlüftung und Entleerung gewährleistet ist.
3. An der höchsten Stelle der oberen Anschlüsse Entlüfter einsetzen.
4. An der niedrigsten Stelle der unteren Anschlüsse Entleerungen einbauen.
5. Rohrleitungen zum und vom Vitotrans 100 mit Absperrorganen versehen.
6. **Hinweis!**
Wir empfehlen, absperbare Rückspülanschlüsse in die Rohrleitungen sowie einen Schmutzfilter zur Vorbeugung gegen Verschmutzung (max. Maschenweite 0,8 mm) einzubauen.

Technische Angaben zum Vitotrans 100

Vitotrans 100	Best.-Nr.	3003 485 bis 3003 487	3003 488 bis 3003 499 und 3003 504 bis 3003 507	3003 508 bis 3003 511
Zul. Betriebstemperatur				
– primär	°C	130	200	200
– sekundär	°C	130	200	200
Zul. Betriebsüberdruck				
– primär	bar	30	30	16
– sekundär	bar	30	30	16
Prüfüberdruck				
– primär	bar	33	33	17,6
– sekundär	bar	33	33	17,6

Technische Angaben zu den Anschlüssen

Best.-Nr. 3003 485 bis 3003 487

Vitotrans 100

G 1/4 (Außengewinde/DIN ISO 228)

Verschraubungen G 1/4

mit **Anschweißende** (St 37) DN 25

Zul. Betriebstemperatur 130 °C

Zul. Betriebsüberdruck 30 bar

Verschraubungen G 1/4

mit **Lötanschluß** (Rg 5) DN 20 oder DN 25

Zul. Betriebstemperatur 120 °C

Zul. Betriebsüberdruck 10 bar

Best.-Nr. 3003 488 bis 3003 495

Vitotrans 100

G 1 (Außengewinde/DIN ISO 228)

Verschraubungen G 1

mit **Anschweißende** (St 37) DN 20

Zul. Betriebstemperatur 200 °C

Zul. Betriebsüberdruck 30 bar

Verschraubungen G 1

mit **Lötanschluß** (Rg 5) DN 20

Zul. Betriebstemperatur 120 °C

Zul. Betriebsüberdruck 10 bar

Best.-Nr. 3003 496 bis 3003 499 und 3003 504 bis 3003 507

Vitotrans 100

G 2 (Außengewinde/DIN ISO 228)

Verschraubungen G 2

mit **Anschweißende** (St 37) DN 40

Zul. Betriebstemperatur 200 °C

Zul. Betriebsüberdruck 30 bar

Verschraubungen G 2

mit **Innengewinde** (Rg 5) R 1/4

Zul. Betriebstemperatur 120 °C

Zul. Betriebsüberdruck 10 bar

Best.-Nr. 3003 508 bis 3003 511

Vitotrans 100

G 1 (Außengewinde/DIN ISO 228)

Verschraubungen G 1

mit **Anschweißende** (St 37) DN 20

Zul. Betriebstemperatur 200 °C

Zul. Betriebsüberdruck 16 bar

Verschraubungen G 1

mit **Lötanschluß** (Rg 5) DN 20

Zul. Betriebstemperatur 120 °C

Zul. Betriebsüberdruck 10 bar

Trinkwassererwärmung

Bei Einsatz des Vitotrans 100 folgendes beachten:

Zul. Trinkwassertemperatur 60 °C

Zul. Heizwasservorlauftemp. 70 °C

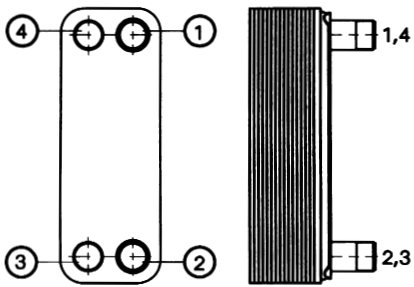
Zul. Wasserhärte 3,6 mol/m³ (20 °dH)

Die Verrohrung hinter dem Vitotrans 100 (in Fließrichtung) darf nicht in verzinktem Stahlrohr ausgeführt werden.

2.2 Heizwasserseitige Anschlüsse

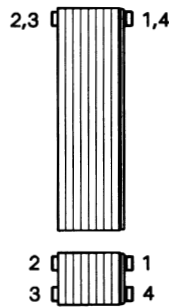
2.3 Vorlauftemperatursensor

Anschlußmöglichkeiten



Best.-Nr. 3003 485 bis 3003 499
und 3003 504 bis 3003 507

Abb. 1
Anschlüsse am Vitotrans 100

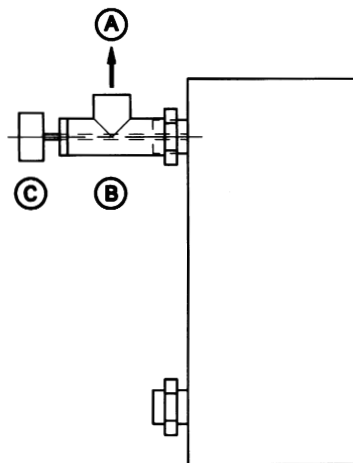


Best.-Nr. 3003 508 bis 3003 511

Die Primär- und Sekundärseite können frei gewählt werden.

	Eintritt	Austritt
primär	1	2
sekundär	3	4
primär	2	1
sekundär	4	3
primär	3	4
sekundär	1	2
primär	4	3
sekundär	2	1

2.3 Vorlauftemperatursensor



- (A) Heizwasservorlauf
- (B) T-Stück (bauseits)
- (C) Vorlauftemperatursensor

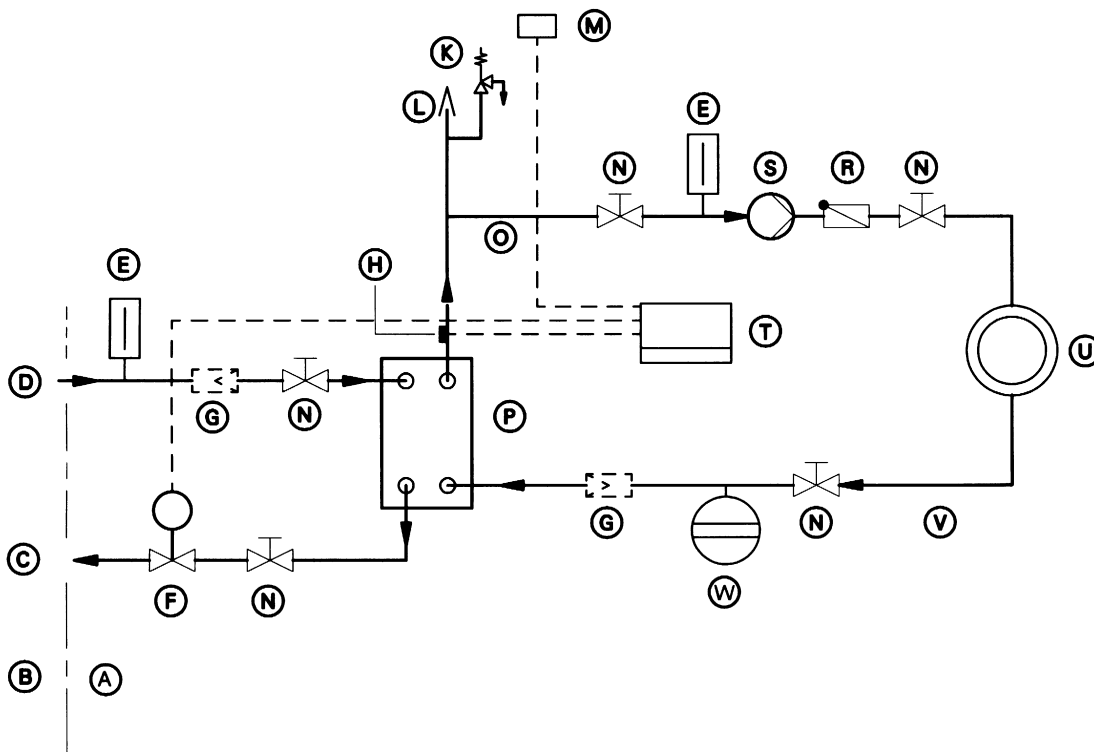
Abb. 2
Anordnung Vorlauftemperatursensor

Vorlauftemperatursensor so dicht wie möglich am Wärmetauscher anordnen.

Hinweis!

Der Vorlauftemperatursensor sollte in den Vorlaufanschluß hineinragen.

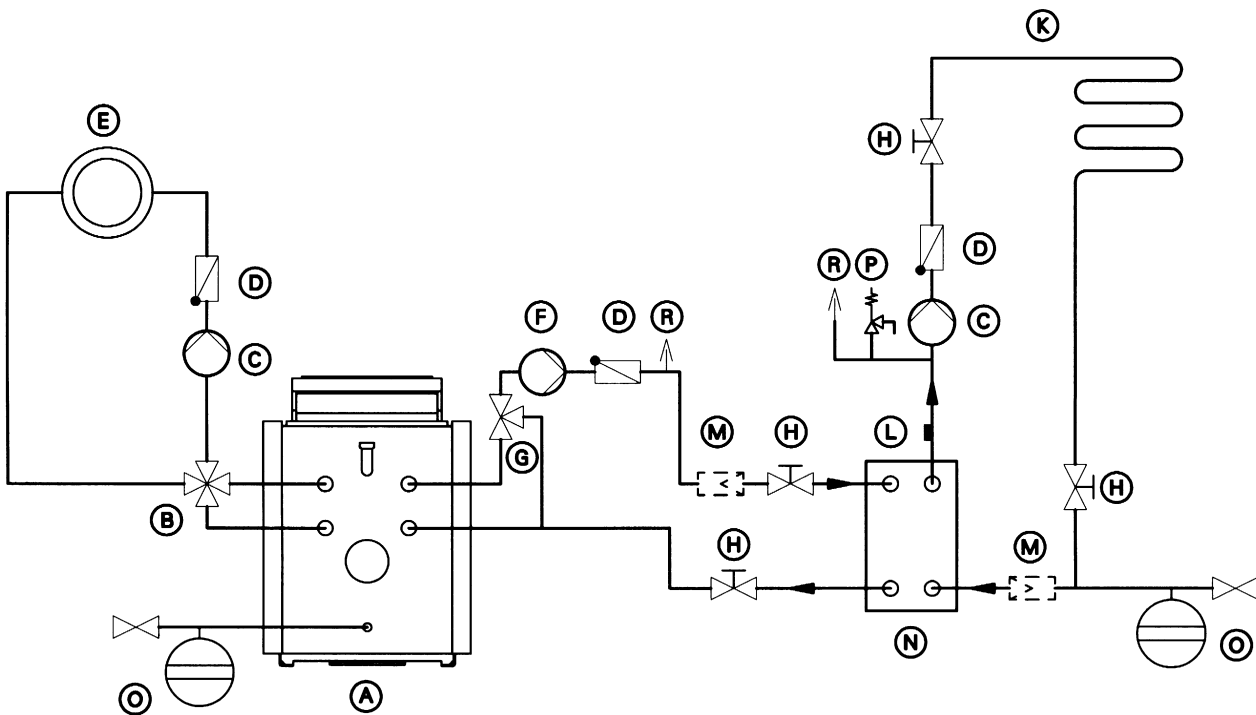
2.4 Installationsbeispiele



- | | | |
|-------------------------------------|-----------------------------|-------------------------------------|
| (A) Hauszentrale | (H) Vorlauftemperatursensor | (R) Rückschlagklappe, federbelastet |
| (B) Fernwärmenetz | (K) Sicherheitsventil | (S) Umwälzpumpe |
| (C) Fernwärmerücklauf | (L) Entlüftung | (T) Zentrale Regelanlage |
| (D) Fernwärmeverlauf | (M) Außentemperatursensor | (U) Gebäudeheizung |
| (E) Thermometer | (N) Absperrorgan | (V) Gebäudeheizung Rücklauf |
| (F) Temperaturregler mit Stellmotor | (O) Gebäudeheizung Vorlauf | (W) Ausdehnungsgefäß |
| (G) Schmutzfilter | (P) Vitotrans 100 | |

Abb. 3
Fernwärmenetzanschluß (indirekter Anschluß)

2.4 Installationsbeispiele



- | | | |
|-----------------------------------|------------------------------------|---------------------|
| Ⓐ Heizkessel | Ⓕ Umwälzpumpe für Wärmetauscher | Ⓜ Schmutzfilter |
| Ⓑ Mischer-4 mit Mischer-Motor | Ⓖ Mischer-3 mit Mischer-Motor | Ⓝ Vitotrans 100 |
| Ⓒ Heizkreispumpe | ⓓ Absperrorgan | Ⓞ Ausdehnungsgefäß |
| Ⓓ Rückschlagklappe, federbelastet | Ⓚ Heizkreis 2
Fußbodenheizkreis | Ⓟ Sicherheitsventil |
| Ⓔ Heizkreis 1 | Ⓛ Vorlauftemperatursensor | Ⓡ Entlüftung |

Abb. 4
Systemtrennung in Heizungsanlagen mit Fußbodenheizkreis

2.5 Durchflußwiderstände

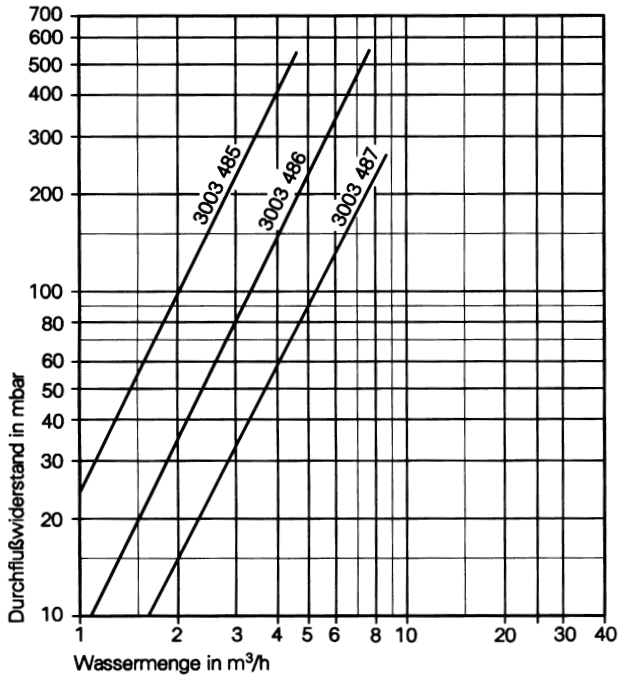


Abb. 5
Vitotrans 100
Best.-Nr. 3003 485 bis 3003 487

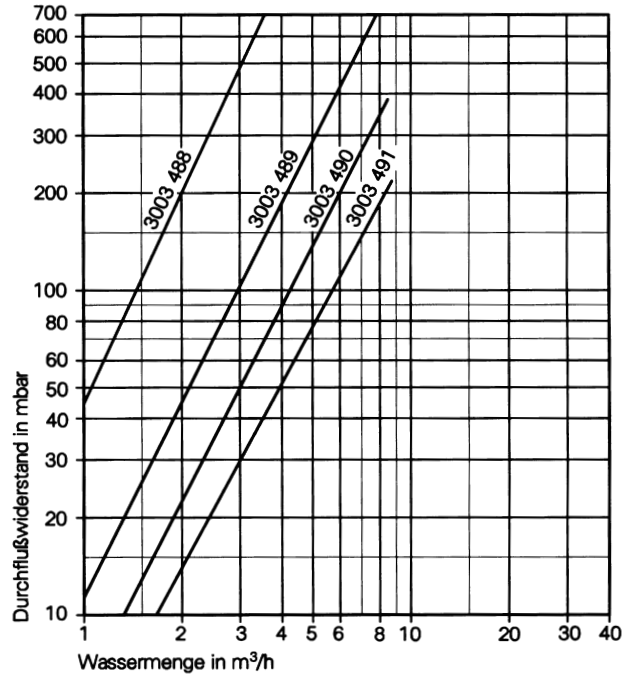
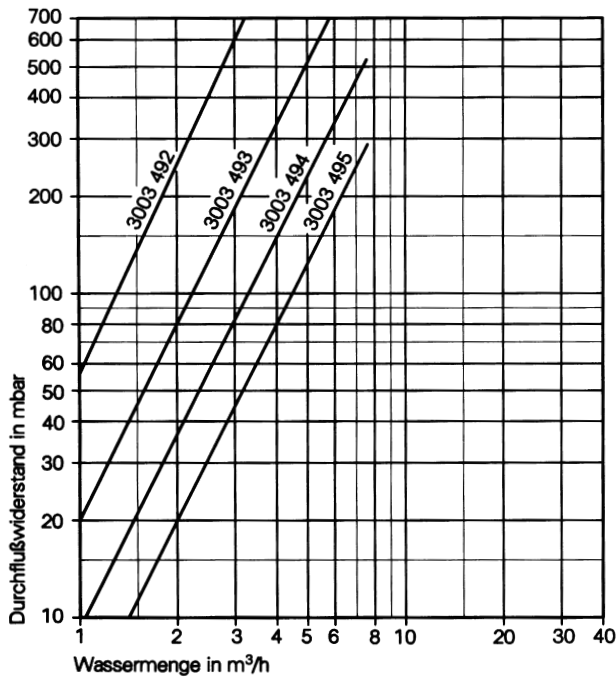


Abb. 6
Vitotrans 100
Best.-Nr. 3003 488 bis 3003 491



5481 948 Abb. 7
Vitotrans 100
Best.-Nr. 3003 492 bis 3003 495

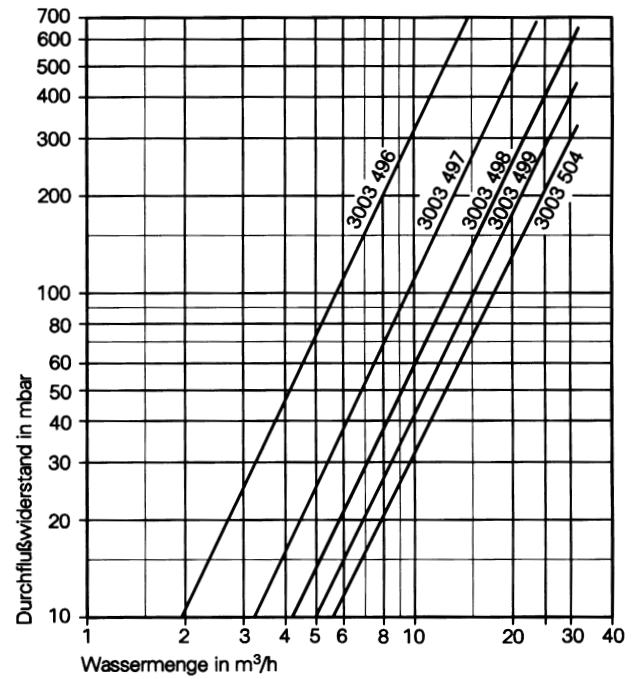


Abb. 8
Vitotrans 100
Best.-Nr. 3003 496 bis 3003 499 und 3003 504

2.5 Durchflußwiderstände

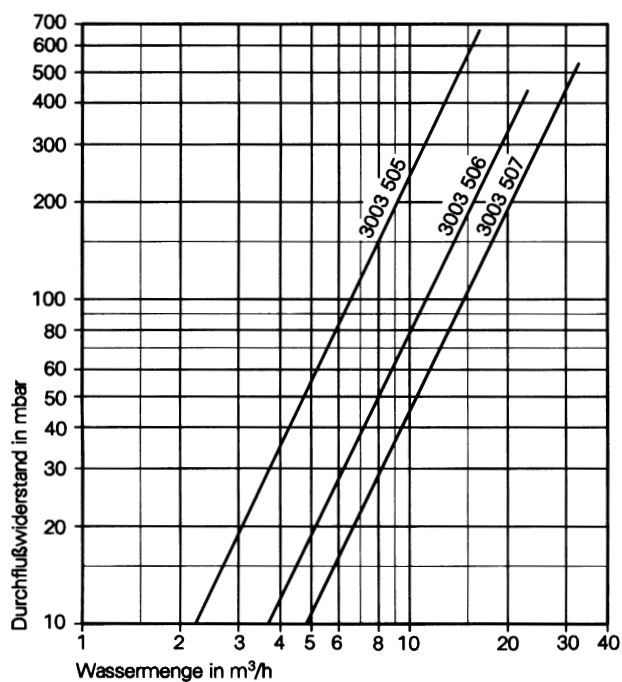


Abb. 9
 Vitotrans 100
 Best.-Nr. 3003 505 bis 3003 507

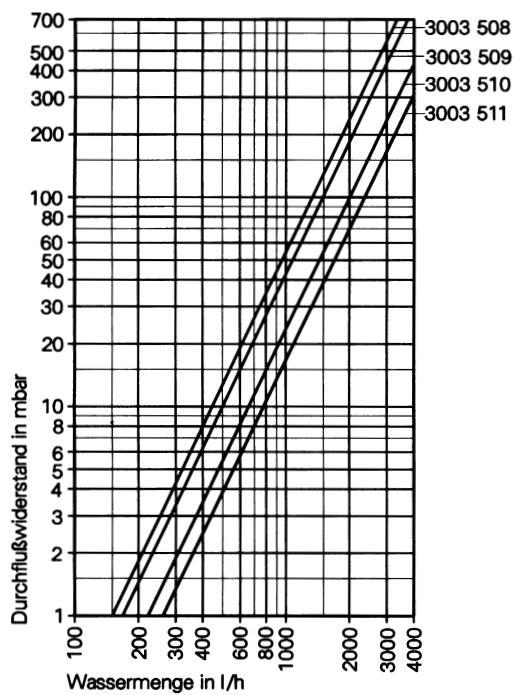
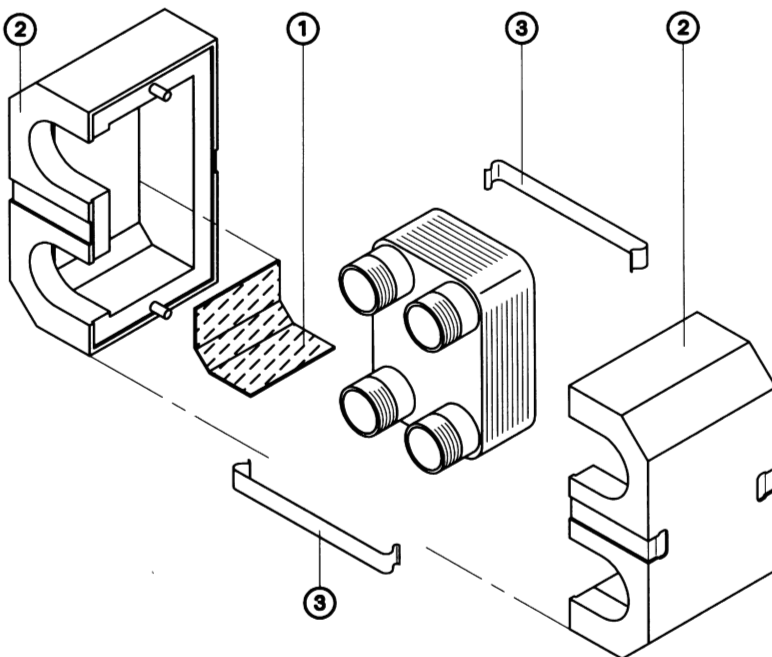


Abb. 10
 Vitotrans 100
 Best.-Nr. 3003 508 bis 3003 511

2.6 Wärmedämmung



1. Bei Heizungsvorlauftemperaturen $> 130\text{ °C}$:
Beiliegenden Inliner ① im Bereich des Heizungsvorlaufs einkleben (vgl. Abb.).
2. Beide Hälften der Wärmedämmung ② auf den Plattenwärmtauscher stecken.
3. Hälften zusammendrücken und Spannkammern ③ anbringen.

Abb. 11
Wärmedämmung anbauen

3 Betrieb des Vitotrans 100

Reinigung

Wird aufgrund der Betriebsbedingungen eine Belagbildung erwartet, muß der Vitotrans 100 in regelmäßigen Abständen gespült werden. Zum Spülen sind nur geeignete Mittel unter Beachtung der eingesetzten Werkstoffe zulässig.

Um eine optimale Reinigung zu erreichen, sollte entgegen der Durchflußrichtung gespült werden. Zur Entfernung aller Rückstände des Reinigungsmittels ausreichend mit klarem Wasser nachspülen.

Frostschutz

Besteht die Gefahr des Einfrierens, müssen der Vitotrans 100 und das Heizsystem entleert werden.

Viessmann Werke GmbH & Co
D-35107 Allendorf
Telefon: (0 64 52) 70-0
Telefax: (0 64 52) 70-27 80
www.viessmann.de

5481 948 Technische Änderungen vorbehalten!



Gedruckt auf umweltfreundlichem,
chlorfrei gebleichtem Papier