

Rücklauftemperaturanhebung elektrisch

für Vitoligno 300-H, 80 bis 101 kW

Sicherheitshinweise



Bitte befolgen Sie diese Sicherheitshinweise genau, um Gefahren und Schäden für Menschen und Sachwerte auszuschließen.

Erläuterung der Sicherheitshinweise



Achtung

Dieses Zeichen warnt vor Sach- und Umweltschäden.

Hinweis

Angaben mit dem Wort *Hinweis* enthalten Zusatzinformationen.

Zielgruppe

Diese Anleitung richtet sich ausschließlich an autorisierte Fachkräfte.

- Elektroarbeiten dürfen nur von Elektrofachkräften durchgeführt werden.

Vorschriften

Beachten Sie bei Arbeiten

- die nationalen Installationsvorschriften,
- die gesetzlichen Vorschriften zur Unfallverhütung,

- die gesetzlichen Vorschriften zum Umweltschutz,
- die berufsgenossenschaftlichen Bestimmungen,
- die einschlägigen Sicherheitsbestimmungen der DIN, EN, DVGW und VDE.
 - Ⓐ ÖNORM, EN und ÖVE
 - ⒸH SEV, SUVA, SVTI, SWKI und SVGW

Arbeiten an der Anlage

- Anlage spannungsfrei schalten (z.B. an der separaten Sicherung oder einem Hauptschalter) und auf Spannungsfreiheit kontrollieren.
- Anlage gegen Wiedereinschalten sichern.



Achtung

Die Instandsetzung von Bauteilen mit sicherheitstechnischer Funktion gefährdet den sicheren Betrieb der Anlage. Defekte Bauteile müssen durch Viessmann Originalteile ersetzt werden.



Achtung

Ersatz- und Verschleißteile, die nicht mit der Anlage geprüft wurden, können die Funktion beeinträchtigen. Der Einbau nicht zugelassener Komponenten sowie nicht genehmigte Änderungen und Umbauten können die Sicherheit beeinträchtigen und die Gewährleistung einschränken. Bei Austausch ausschließlich Viessmann Originalteile oder von Viessmann freigegebene Einzelteile verwenden.

Verwendungshinweis

Für Heizkessel mit folgenden Herstellnummern:

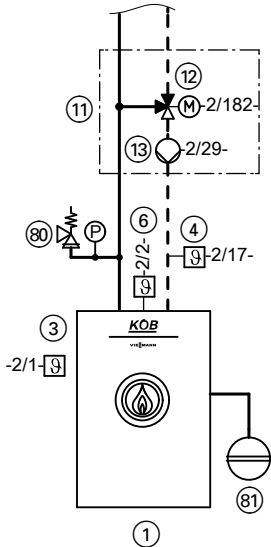
7552005
7552006

7552007
7552008

7552009
7552010

Montagevorbereitung

Hydraulisches Schema



Detailansicht aus Anlagenbeispiel
4800091_1409_01

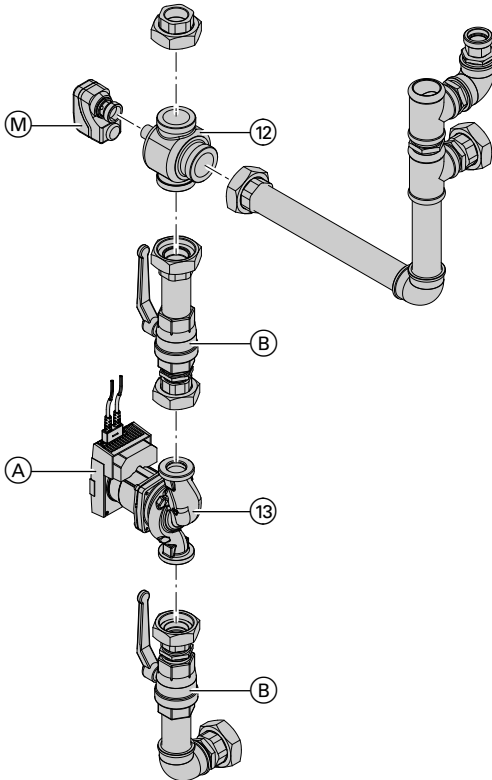
- ① Heizkessel
- ③ Außentempersensur
- ④ Rücklauftempersensur
- ⑥ Kesseltempersensur
- ⑪ Rücklauftempersensur elektrisch
- ⑫ Ventil der Rücklauftempersensur
- ⑬ Kesselkreispumpe
- ⑧⑩ Kleinverteiler mit Sicherheitsventil
- ⑧① Membranausdehnungsgefäß

Weitere Angaben zur hydraulischen Einbindung in die Heizungsanlage sowie Funktionsbeschreibung:



Planungsunterlage „Anlagenbeispiele“, Anlagenausführungen mit elektrischer Rücklauftempersensur

Montage



- (A) Motor Kesselkreispumpe
- (B) Kugelhahn
- (M) Stellantrieb Ventil der Rücklauf-temperaturanhebung

- (12) Ventil der Rücklauf-temperaturanhebung
- (13) Kesselkreispumpe

1. Die gelieferten Bauteile entsprechend der Explosionszeichnung zusammenbauen.

2. Alle Gewinde mit Hanf oder Teflon dichten.

3. Rücklauf-temperaturanhebung auf Dichtheit prüfen.

Hinweis

Die Anschlüsse des 3-Wege-Ventils (12) sind mit I, II und III gekennzeichnet. Beim Einbau auf richtige Position achten.

Montage (Fortsetzung)

Weitere Angaben zur hydraulischen Einbindung in die Heizungsanlage sowie Funktionsbeschreibung:



Planungsunterlage „Anlagenbeispiele“, Anlagenausführungen mit elektrischer Rücklaufemperaturanhebung

Elektrische Leitungen verlegen



Achtung

Elektrische Leitungen können durch andere Bauteile beschädigt werden.

- Leitungen dürfen Motoren, bewegliche Teile oder heiße Kesselteile nicht berühren.
- Leitungen so verlegen, dass Wartungsarbeiten nicht behindert werden.

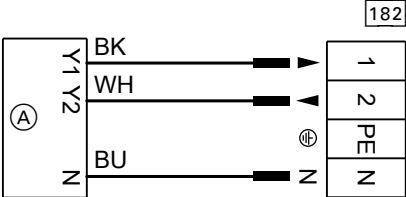
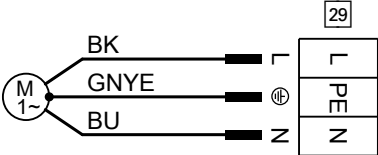


Montage- und Serviceanleitung Vitoligno 300-H


Elektrisch anschließen

Gerät gemäß der folgenden Tabelle anschließen. Stecker auf entsprechenden **Steckplatz** der Leiterplatten im Heizkessel einstecken.

Elektrisch anschließen (Fortsetzung)

Teil des Geräts	Ausgelieferte Teile der Leitung	Steckplatz
Stellantrieb Ventil der Rücklauftempe- raturanhebung	<ul style="list-style-type: none"> ■ Leitung mit Anschluss für Stellantrieb und mit Stecker <div style="text-align: right; margin-bottom: 10px;">182</div>  <p>(A) Stecker am Stellantrieb</p> <p>Hinweis Die Adern an Klemme 1 und 2 dürfen nicht vertauscht werden (Drehrichtung des Stell- antriebs).</p>	182
Motor Kesselkreis- pumpe	<ul style="list-style-type: none"> ■ Leitung der Pumpe mit offenem Ende ■ Stecker Mit Leitung der Pumpe verbinden. <div style="text-align: right; margin-bottom: 10px;">29</div>  <ul style="list-style-type: none"> ■ Verlängerungsleitung mit Steckverbindern 	29

Weitere Angaben zur elektrischen Ein-
 bindung in die Heizungsanlage sowie
 Funktionsbeschreibung:

 Montage- und Serviceanleitung
 Vitoligno 300-H

Aktoren prüfen



Montage- und Serviceanleitung
Vitoligno 300-H

Einzelteilliste

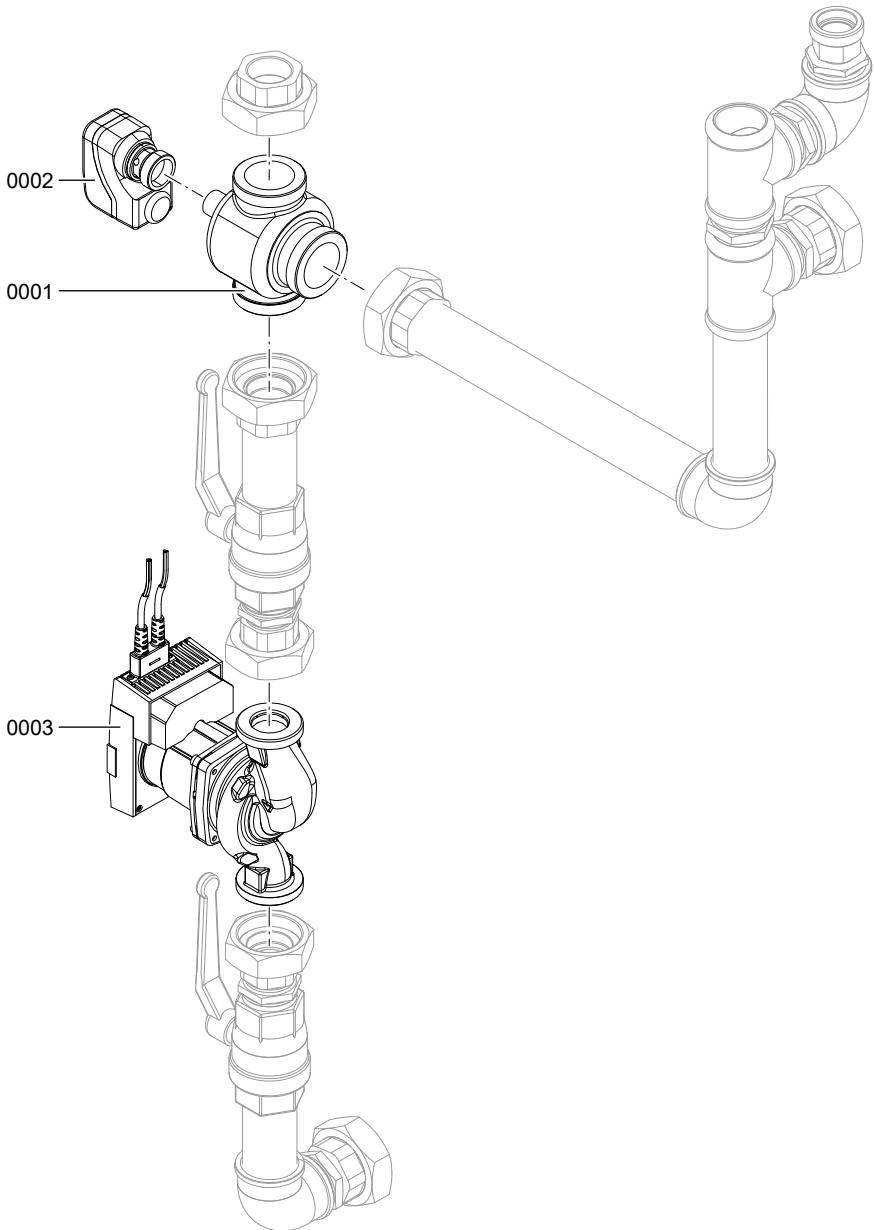
Hinweis für Ersatzbestellungen

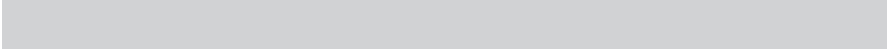
Best.-Nr. (siehe Typenschild) und die Positionsnummer des Einzelteils (aus der Einzelteilliste) angeben.

Handelsübliche Teile sind im örtlichen Fachhandel erhältlich.

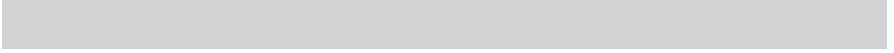
Pos.	Einzelteil
0001	Ventil der Rücklauftemperaturenanhebung (3-Wege-Mischventil)
0002	Stellantrieb
0003	Kesselkreispumpe (Umwälzpumpe)
0004	Montage- und Serviceanleitung

Einzelteilliste (Fortsetzung)









Viessmann Werke GmbH & Co KG
D-35107 Allendorf
Telefon: 0 64 52 70-0
Telefax: 0 64 52 70-27 80
www.viessmann.de

5546 075 Technische Änderungen vorbehalten!