

Montageanleitung

für die Fachkraft

VIESMANN

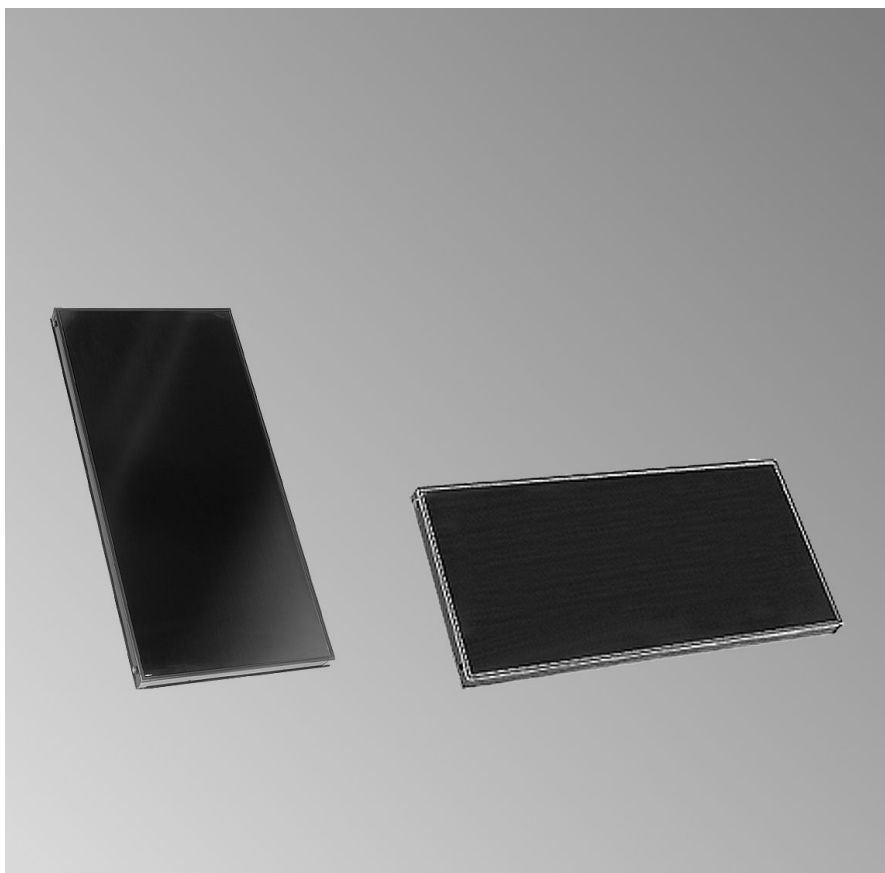
Vitosol-F

Typ SV und SH

Flachkollektor für geneigte Dächer, Aufdachmontage



VITOSOL-F



Sicherheitshinweise



Bitte befolgen Sie diese Sicherheitshinweise genau, um Gefahren und Schäden für Menschen und Sachwerte auszuschließen.

Erläuterung der Sicherheitshinweise



Achtung

Dieses Zeichen warnt vor Sach- und Umweltschäden.

Hinweis

Angaben mit dem Wort *Hinweis* enthalten Zusatzinformationen.

Zielgruppe

Diese Anleitung richtet sich ausschließlich an autorisierte Fachkräfte.

- Elektroarbeiten dürfen nur von Elektrofachkräften durchgeführt werden.

Vorschriften

Beachten Sie bei Arbeiten

- die gesetzlichen Vorschriften zur Unfallverhütung,
- die gesetzlichen Vorschriften zum Umweltschutz,
- die berufsgenossenschaftlichen Bestimmungen,
- die einschlägigen Sicherheitsbedingungen der DIN, EN, DVGW und VDE.
 - Ⓐ ÖNORM, EN und ÖVE
 - ⒸH SEV, SUVA, SVTI, SWKI und SVGW

Arbeiten an der Anlage

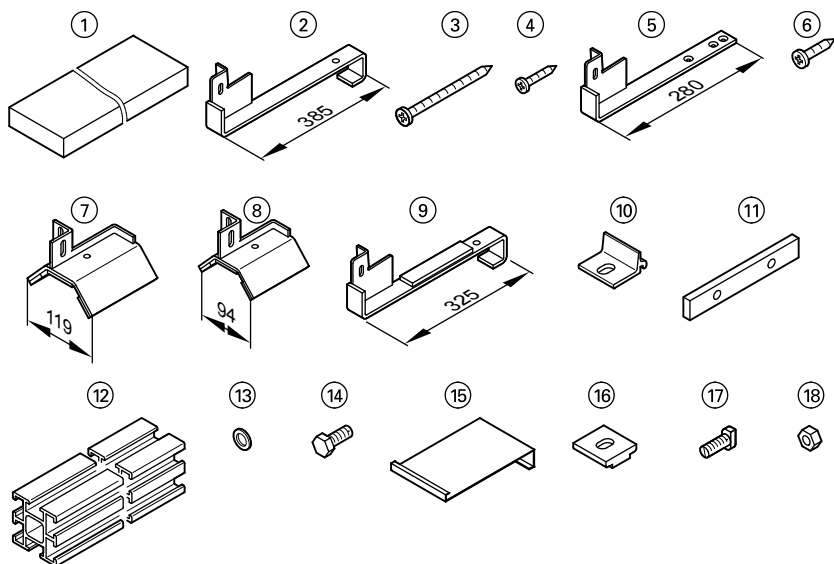
- Anlage spannungsfrei schalten (z.B. an der separaten Sicherung oder einem Hauptschalter) und auf Spannungsfreiheit kontrollieren.
- Anlage gegen Wiedereinschalten sichern.

Inhaltsverzeichnis

Montageablauf

| | |
|--|----|
| Bauteilübersicht..... | 4 |
| Dachhaken bzw. Klemmsteine anbauen..... | 6 |
| ■ Übersicht – Montage mit Dachhaken..... | 6 |
| ■ Übersicht – Montage mit Klemmsteinen..... | 7 |
| ■ Verteilung der Dachhaken bzw. Klemmsteine und Montagebleche..... | 8 |
| ■ Dachhaken anbauen bei Dachpfannen-Eindeckung..... | 15 |
| ■ Dachhaken anbauen bei Schiefer-Eindeckung..... | 16 |
| ■ Dachhaken anbauen bei Wellplatten-Eindeckung..... | 16 |
| ■ Dachhaken anbauen bei Biberschwanzziegel-Eindeckung..... | 17 |
| Montageschienen anbauen..... | 18 |
| Kollektoren anbauen..... | 19 |
| Anschluss-Set und Kollektortemperatursensor montieren..... | 20 |
| Installation..... | 22 |
| Inbetriebnahme und Einregulierung..... | 23 |

Bauteilübersicht



Dachfarnen-Eindeckung

- ① Montageholz
 - 38 x 58 x 2430/1570 mm
 - 30 x 100 x 2430/1570 mm
- ② Dachhaken
- ③ Verzinkte Senkkopf-Spanplatten-schraube (Spax-s) 6 x 80 mm
- ④ Verzinkte Senkkopf-Spanplatten-schraube (Spax-s) 5 x 30 mm

Schiefer-Eindeckung

- ⑤ Dachhaken
- ⑥ Verzinkte Senkkopf-Spanplatten-schraube (Spax-s) 6 x 30 mm

Wellplatten-Eindeckung

- ⑦ Dachhaken für Wellplattenprofil 5 und 6
- ⑧ Dachhaken für Wellplattenprofil 8

Biberschwanzziegel-Eindeckung

- ⑨ Dachhaken
- ④ Verzinkte Senkkopf-Spanplatten-schraube (Spax-s) 5 x 30 mm

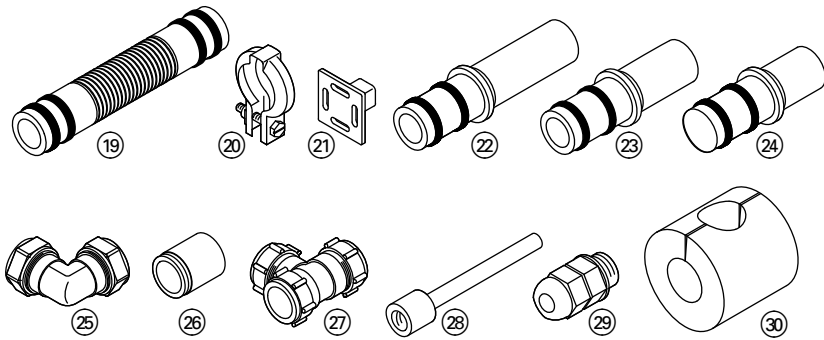
Befestigung ohne Dachhaken

- ⑩ Klemmstein

Für alle Bedachungsarten

- ⑪ Verbindungselement
- ⑫ Montageschiene
 - Typ SV: 1098 bzw. 2175 mm
 - Typ SH: 2422 mm
- ⑬ Unterlegscheibe
- ⑭ Sechskantschraube M 8 x 10
- ⑮ Montageblech
- ⑯ Klemmstein
- ⑰ T-Nuttschraube
- ⑱ Sechskantmutter M 8

Bauteilübersicht (Fortsetzung)



Zubehör für ein Kollektorfeld

①⑨ Verbindungsrohr

Anschluss-Set:

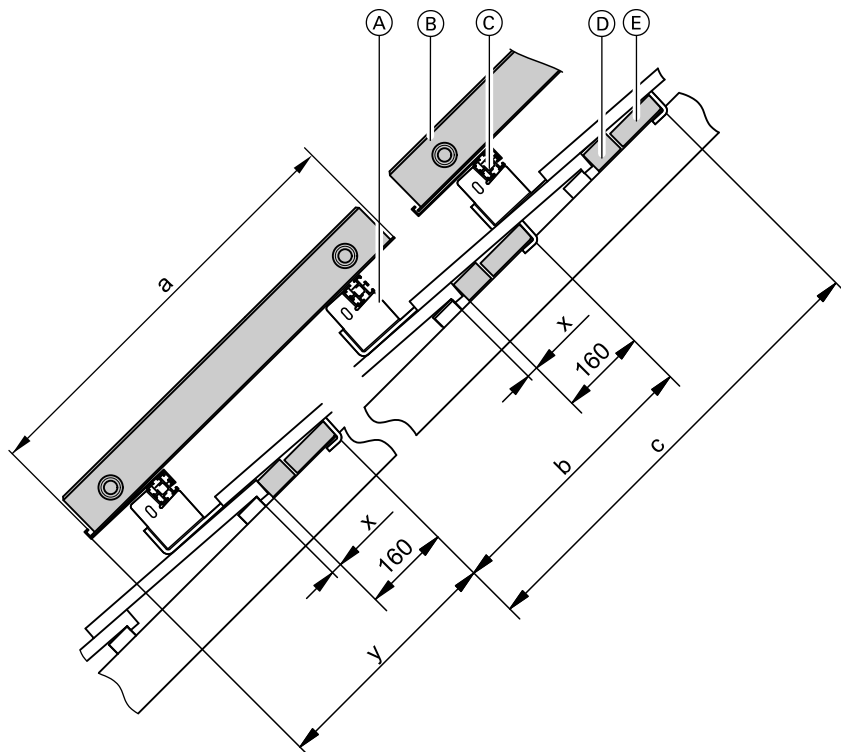
- ②⑩ Profilschelle
- ②① Abdeckkappe
- ②② Anschlussrohr (lang)
- ②③ Anschlussrohr (kurz)
- ②④ Verschluss-Stopfen
- ②⑤ Klemmringverschraubung (Winkel 90°), \varnothing 22 mm
- ②⑥ Stützhülse

Zubehör für eine Solaranlage

- ②⑥ Stützhülse
- ②⑦ Klemmringverschraubung (T-Stück), \varnothing 22 mm
- ②⑧ Tauchhülse
- ②⑨ Zugentlastungverschraubung
- ②⑩ Wärmedämmung

Dachhaken bzw. Klemmsteine anbauen

Übersicht – Montage mit Dachhaken



Hinweis

Maß x entsprechend der Breite des Ziegelkopfes.

- (A) Dachhaken
- (B) Kollektor
- (C) Montageschiene
- (D) Montageholz, 38 x 58 mm
(nur bei Dachpfannen)
- (E) Montageholz, 30 x 100 mm
(nur bei Dachpfannen)

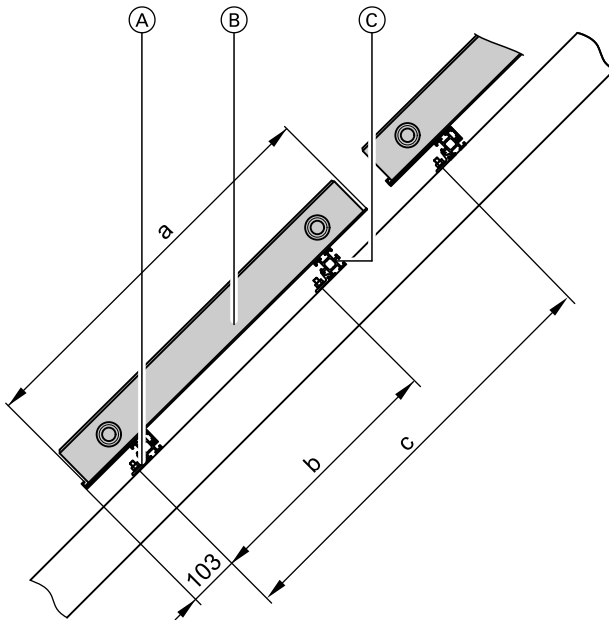
| Typ | a | mm | b | mm | c | mm |
|-----|---|------|---|-----------|---|-------|
| SV | | 2380 | | 1900–2100 | | ≥2400 |
| SH | | 1056 | | 450–850 | | ≥1077 |

Dachhaken bzw. Klemmsteine anbauen (Fortsetzung)

| Dacheindeckung | y | mm |
|--------------------|---|-----|
| Dachpfannen | | 440 |
| Schiefer | | 348 |
| Biberschwanzziegel | | 380 |
| Wellplatten | | 207 |

Übersicht – Montage mit Klemmsteinen

(z.B. auf Blechdächern)

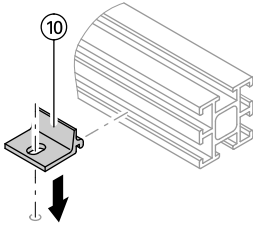


- (A) Klemmstein
- (B) Kollektor

- (C) Montageschiene

| Typ | a | mm | b | mm | c | mm |
|-----|---|------|---|-----------|---|-------|
| SV | | 2380 | | 1900–2100 | | ≥2400 |
| SH | | 1056 | | 450–850 | | ≥1077 |

Dachhaken bzw. Klemmsteine anbauen (Fortsetzung)



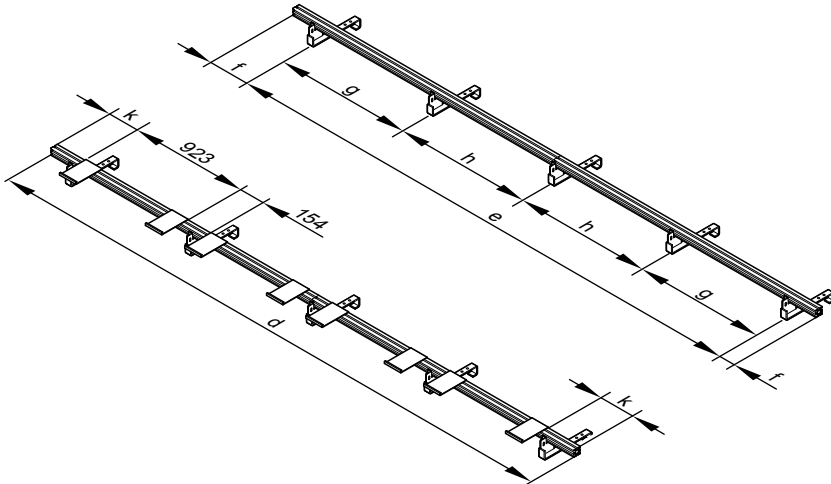
Klemmstein entsprechend den Maßen in Abbildung auf Seite 7 und 8 bauseits auf den Untergrund schrauben.

Verteilung der Dachhaken bzw. Klemmsteine und Montagebleche

Typ SV

■ Normale Schneelasten

Bei Montage ohne Dachhaken werden anstelle der Haken die Klemmsteine montiert.

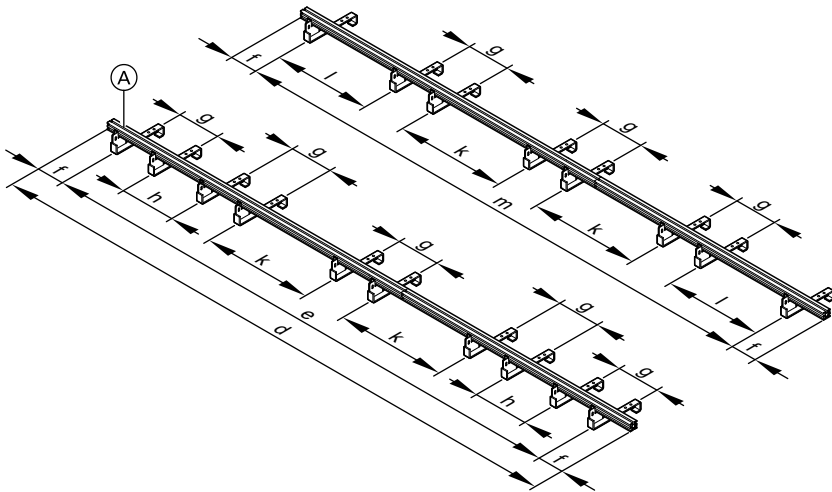


Dachhaken bzw. Klemmsteine anbauen (Fortsetzung)

| Anz. | 1 | 2 | 3 | 4 | 5 | 6 | 8 | 10 |
|------|------|-------------|---------------|---------------------|---------------------|---------------------|---------------------|----------------------|
| d mm | 1098 | 2175 | 3273 | 4350 | 5448 | 6525 | 8700 | 10875 |
| e mm | 1019 | 2038 g+g | 3115 g+h+g | 4192 g+2·h +g | 5269 g+3·h +g | 6346 g+4·h +g | 8500 g+6·h +g | 10654 g+8·h +g |
| f mm | 39,5 | 68,5 | 79 | 79 | 89,5 | 89,5 | 100 | 110,5 |
| g mm | 1019 | 1019 | 1019 | 1019 | 1019 | 1019 | 1019 | 1019 |
| h mm | — | — | 1077 | 1077 | 1077 | 1077 | 1077 | 1077 |
| k mm | 87,5 | 87,5 | 98 | 98 | 108,5 | 108,5 | 119 | 129,5 |

■ Höhere Schneelasten

Die Montage erfolgt nur mit Dachhaken.

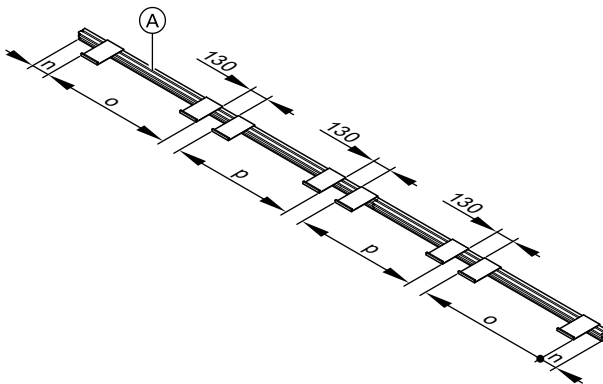


Ⓐ Untere Montageschiene

Dachhaken bzw. Klemmsteine anbauen (Fortsetzung)

| Anz. | | 1 | 2 | 3 | 4 | 5 | 6 | 8 | 10 |
|------|----|-------|---------------|-----------------------|-------------------------------|---------------------------------------|---------------------------------------|---|---|
| d | mm | 1098 | 2175 | 3273 | 4350 | 5448 | 6525 | 8700 | 10875 |
| e | mm | 895 | 1972 | 3103 | 4180 | 5257 | 6334 | 8488 | 10642 |
| | | g+g | g+h+g +h+g | g+h+g +k+g +h+g | g+h+g +k+g +k+g +h+g | g+h+g +k+g +k+g +k+g +h+g | g+h+g +k+g +k+g +k+g +h+g | g+h+g +k+g +k+g +k+g +k+g +h+g | g+h+g +k+g+k +g+k+g +k+g+k +g+k+g +k+g+k +g+h+g |
| f | mm | 101,5 | 101,5 | 85 | 85 | 95,5 | 95,5 | 106 | 116,5 |
| g | mm | 447,5 | 300 | 300 | 300 | 300 | 300 | 300 | 300 |
| h | mm | — | 536 | 563 | 563 | 563 | 563 | 563 | 563 |
| k | mm | — | — | 777 | 777 | 777 | 777 | 777 | 777 |
| l | mm | 895 | 836 | 863 | 863 | 863 | 863 | 863 | 863 |
| m | mm | 895 | 1972 | 3103 | 4180 | 5257 | 6334 | 8488 | 10642 |
| | | | l+g+l | l+g+k +g+l | l+g+k +g+k +g+l | l+g+k +g+k +g+k +g+l | l+g+k +g+k +g+k +g+l | l+g+k +g+k +g+k +g+k +g+l | l+g+k+g +k+g+k +g+k+g +k+g+k +g+k+g +k+g+l |

Verteilung der Montagebleche



Ⓐ Untere Montageschiene

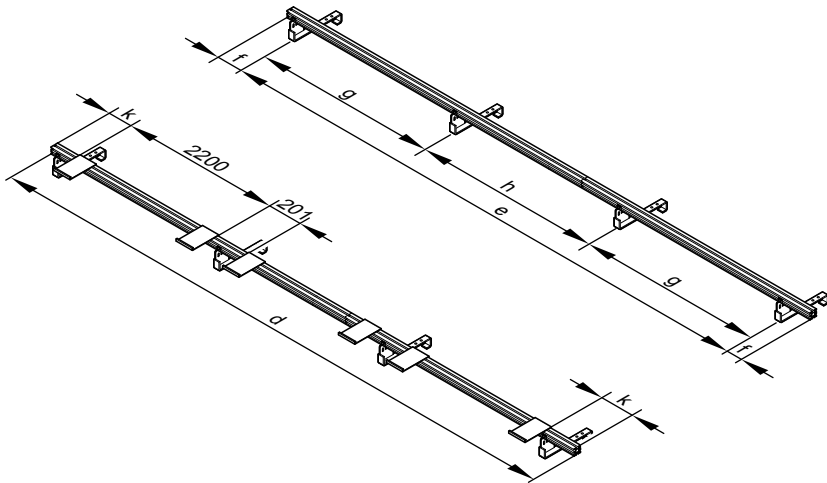
Dachhaken bzw. Klemmsteine anbauen (Fortsetzung)

| Anz. | | 1 | 2 | 3 | 4 | 5 | 6 | 8 | 10 |
|------|----|-------|-------|-----|-----|-------|-------|-----|-------|
| n | mm | 178,5 | 198,5 | 199 | 199 | 209,5 | 209,5 | 220 | 230,5 |
| o | mm | 741 | 824 | 834 | 834 | 834 | 834 | 834 | 834 |
| p | mm | — | — | 947 | 947 | 947 | 947 | 947 | 947 |

Typ SH

■ Normale Schneelasten

Bei Montage ohne Dachhaken werden anstelle der Haken die Klemmsteine montiert.

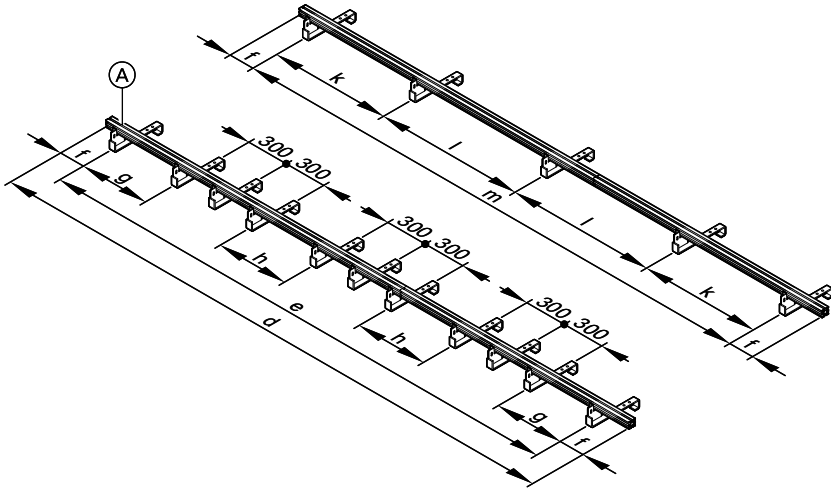


| Anz. | | 1 | 2 | 3 | 4 | 5 | 6 | 8 | 10 |
|------|----|------|-------|-------|-------------|-------------|-------------|-------------|-------------|
| d | mm | 2422 | 4844 | 7266 | 9688 | 12110 | 14532 | 19376 | 24220 |
| e | mm | 2250 | g+g | g+h+g | g+2·h +g | g+3·h +g | g+4·h +g | g+6·h +g | g+8·h +g |
| f | mm | 86 | 172 | 182,5 | 193 | 203 | 214 | 235 | 256 |
| g | mm | 2250 | 2250 | 2250 | 2250 | 2250 | 2250 | 2250 | 2250 |
| h | mm | — | — | 2401 | 2401 | 2401 | 2401 | 2401 | 2401 |
| k | mm | 111 | 121,5 | 132 | 142,5 | 153 | 163,5 | 184,5 | 205,5 |

Dachhaken bzw. Klemmsteine anbauen (Fortsetzung)

■ Höhere Schneelasten

Die Montage erfolgt nur mit Dachhaken.



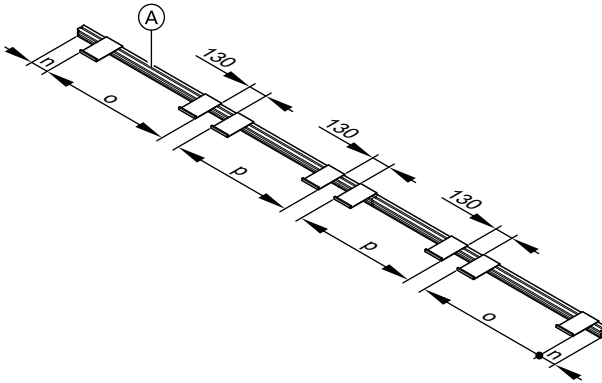
(A) Untere Montagewiseiene

Dachhaken bzw. Klemmsteine anbauen (Fortsetzung)

| Anz. | 1 | 2 | 3 | 4 | 5 | 6 | 8 | 10 |
|-------------|----------|-------------------|-----------------------------------|---|---|---|---|---|
| d mm | 2422 | 4844 | 7266 | 9688 | 12110 | 14532 | 19376 | 24220 |
| e mm | 2273 | 4674 | 7075 | 9476 | 11877 | 14278 | 19080 | 23882 |
| | g+g | g +2·300 +g | g +2·300 +h +2·300 +g | g +2·300 +h +2·300 +h +2·300 +g | g +2·300 +h +2·300 +h +2·300 +h +2·300 +g | g +2·300 +h +2·300 +h +2·300 +h +2·300 +g | g +2·300 +h +2·300 +h +2·300 +h +2·300 +g | g +2·300 +h +2·300 +h +2·300 +h +2·300 +h +2·300 +g |
| f mm | 75 | 85 | 95,5 | 106 | 116,5 | 127 | 148 | 169 |
| g mm | 1137 | 2037 | 2037 | 2037 | 2250 | 2250 | 2250 | 2250 |
| h mm | — | — | 1801 | 1801 | 1801 | 1801 | 1801 | 1801 |
| k mm | 2273 | 2337 | 2337 | 2337 | 2337 | 2337 | 2337 | 2337 |
| l mm | — | — | 2401 | 2401 | 2401 | 2401 | 2401 | 2401 |
| m mm | 2273 | 4674 | 7075 | 9476 | 11877 | 14278 | 19080 | 23882 |
| | — | k+k | k+l+k | k+2·l+k | k+3·l+k | k+4·l+k | k+6·l+k | k+8·l+k |

Dachhaken bzw. Klemmsteine anbauen (Fortsetzung)

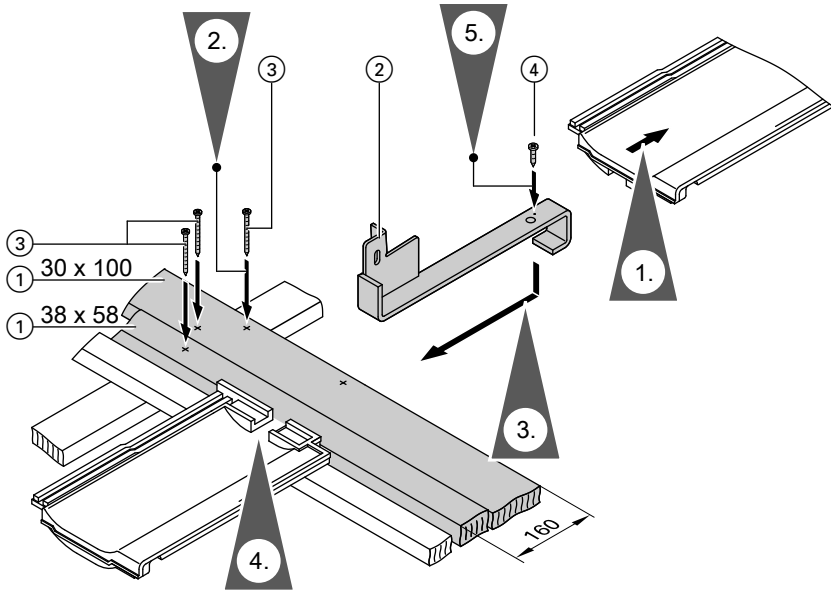
Verteilung der Montagebleche



Ⓐ Untere Montageschiene

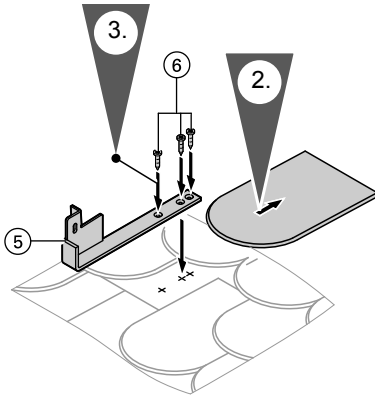
| Anz. | | 1 | 2 | 3 | 4 | 5 | 6 | 8 | 10 |
|------|----|------|------|------|------|-------|------|------|------|
| n | mm | 78,5 | 89 | 99,5 | 110 | 120,5 | 131 | 152 | 173 |
| o | mm | 2265 | 2268 | 2268 | 2268 | 2268 | 2268 | 2268 | 2268 |
| p | mm | — | — | 2271 | 2271 | 2271 | 2271 | 2271 | 2271 |

Dachhaken anbauen bei Dachpfannen-Eindeckung



1. Dachpfannen entsprechend den Maßen in Abbildung auf Seite 6 hochschieben
2. Montageholz an Kopfseite der freigelegten Ziegelreihen entsprechend den Maßen in Abbildung auf Seite 6 auf Dachsparren schrauben.
3. Dachhaken entsprechend den Maßen in Montageholz einhängen:
 - für normale Schneelasten Abbildung auf Seite 8 bzw. 11
 - für höhere Schneelasten Abbildung auf Seite 9 bzw. 12.
4. Im Bereich der Dachhaken Regennasen und Profilierungen von den Dachpfannen entfernen.
5. Dachhaken anschrauben und Dachpfannen auflegen. Weiter mit „Montageschienen anbauen“ auf Seite 18.

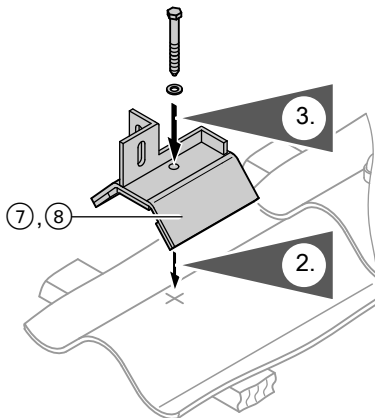
Dachhaken anbauen bei Schiefer-Eindeckung



1. Position der Dachhaken entsprechend den Maßen markieren:
 - für normale Schneelasten Abbildung auf Seite 6 und 8 bzw. 11
 - für höhere Schneelasten Abbildung auf Seite 6 und 9 bzw. 12.

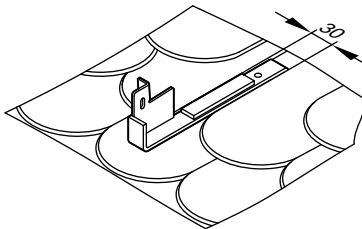
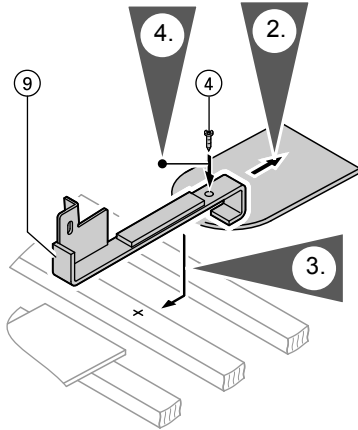
2. An Lagepunkten der Dachhaken Schiefer abdecken.
3. Dachhaken auf Dachfläche schrauben. Gegen eindringende Nässe handelsübliche Bleiummantelung anbringen.
4. Dach eindecken. Weiter mit „Montageschienen anbauen“ auf Seite 18.

Dachhaken anbauen bei Wellplatten-Eindeckung



1. Position der Dachhaken entsprechend den Maßen in Abbildung auf Seite 6 und 8 und 11 markieren.
2. Dachhaken in Höhe einer Dachlatte auf die Welle der Platte setzen und durch Bohrung im Dachhaken Loch in Scheitel der Welle bohren.
3. Dachhaken mit Schraube \varnothing 8 mm und Dichtscheibe (bauseits) auf Dachlatten schrauben. Weiter mit „Montageschienen anbauen“ auf Seite 18.

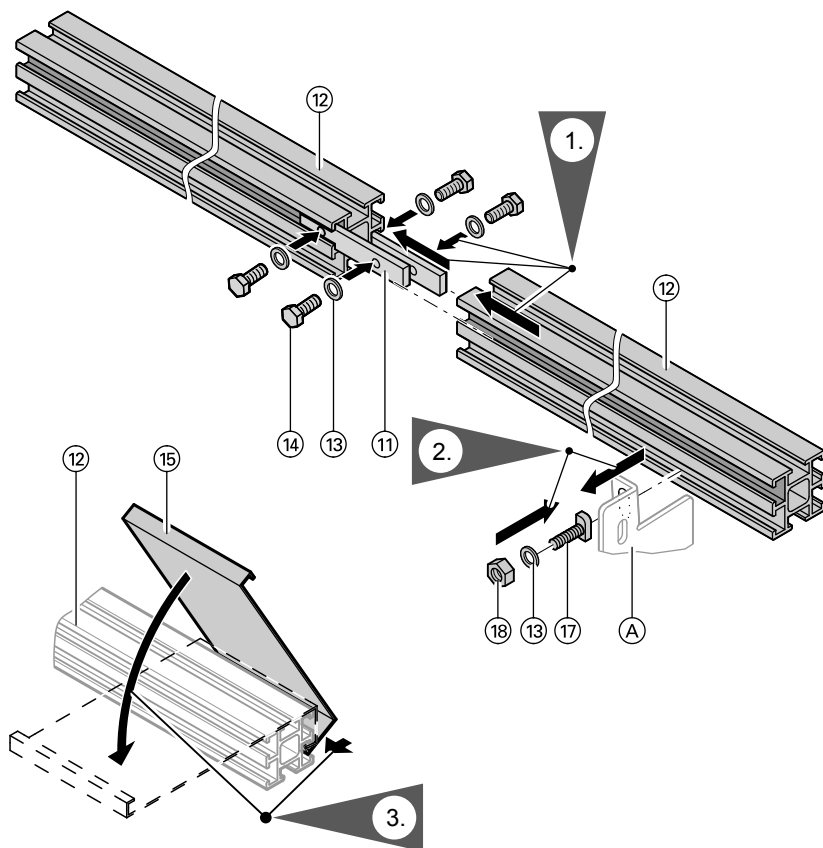
Dachhaken anbauen bei Biberschwanzziegel-Eindeckung



1. Position der Dachhaken entsprechend den Maßen markieren:
 - für normale Schneelasten Abbildung auf Seite 6 und 8 bzw. 11
 - für höhere Schneelasten Abbildung auf Seite 6 und 9 bzw. 12.
2. An Lagepunkten der Dachhaken Ziegel abdecken.
3. Dachhaken in Dachlatten einhängen, auf darunter liegende Ziegel auflegen und ausrichten.
4. Dachhaken auf Dachlatten schrauben.
5. Dach eindecken; dazu Ziegel mit Trennschleifer anpassen, Ziegel ca. 30 mm abschneiden.

Montageschienen anbauen

Bei allen Montageschritten T-Nutenschrauben um **90°** drehen.

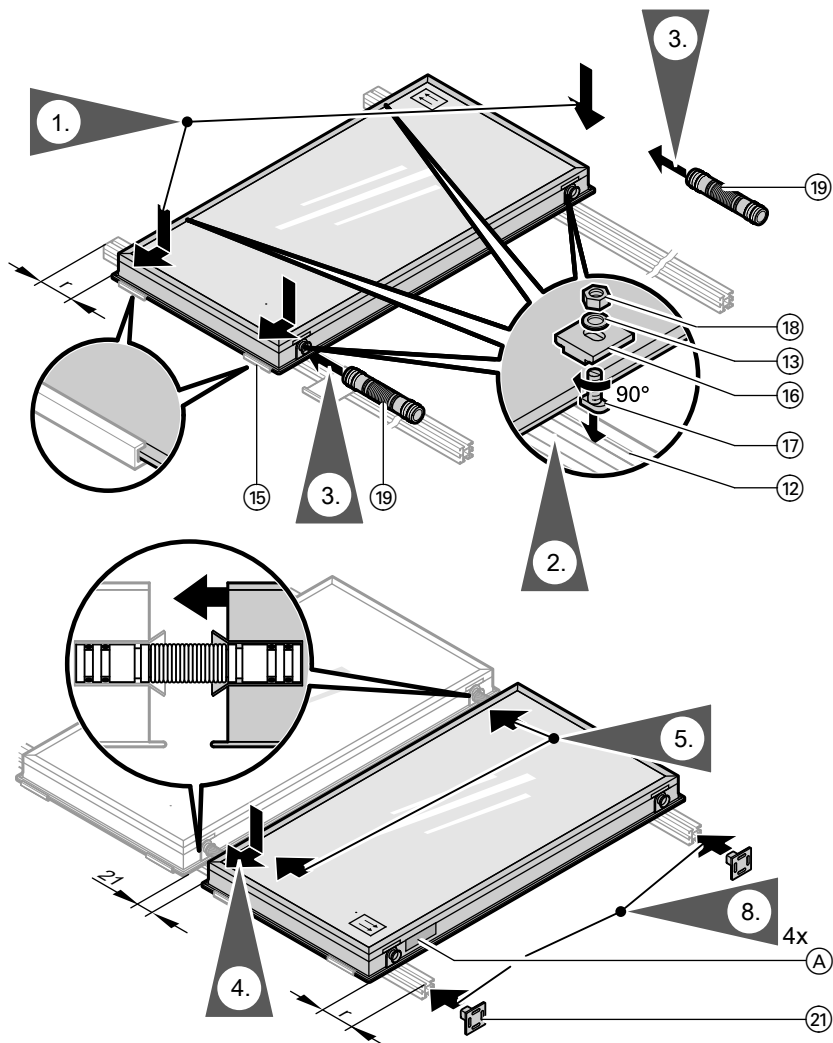


(A) Dachhaken bzw. Klemmstein

1. Verbindungselemente in Montageschienen schrauben.
2. Montageschienen ausrichten und an die Dachhaken schrauben.
3. Montagebleche entsprechend den Maßen in untere Montageschienen einrasten:
 - für normale Schneelasten Abbildung auf Seite 8 und 11
 - für höhere Schneelasten Abbildung auf Seite 10 und 14.

Kollektoren anbauen

Bei allen Montageschritten T-Nutenschrauben um 90° drehen.



(A) Typenschild

Kollektoren anbauen (Fortsetzung)

| Typ | r | | | | | | | | mm |
|-----|--------|------|------|------|----|------|------|-------|----|
| | Anzahl | | | | | | | | |
| | 1 | 2 | 3 | 4 | 5 | 6 | 8 | 10 | |
| SV | 21 | 21 | 31,5 | 31,5 | 42 | 42 | 52,5 | 63 | |
| SH | 21 | 31,5 | 42 | 52,5 | 63 | 73,5 | 94,5 | 115,5 | |

Verbindungsrohre dürfen keine Beschädigung aufweisen.

Alle Steckverbindungen (O-Ring-Dichtung) an den Kollektoren **nur** mit dem im Anschluss-Set beiliegenden Spezial-Schmierfett fetten.

Beim ersten und letzten Kollektor **muss** die Typenschildseite **außen** liegen.

Bei nur einem Kollektor Verrohrung **gegenüber** der Typenschildseite ausführen.

1. Kollektor in Montagebleche einhängen und auf Montageschienen legen.
2. Kollektor mit vier Klemmsteinen auf Montageschienen schrauben.
3. Verbindungsrohre in Vorlauf- und Rücklaufanschluss einführen.
4. Nächsten Kollektor einhängen.
5. Kollektor vorsichtig an den ersten heranschieben und Verbindungsrohre einführen.
Abstand zur Unterkante des bereits montierten Kollektors **21 mm**.
6. Weitere Kollektoren montieren.
7. Alle Klemmsteine festziehen.
8. Abdeckkappen (liegen dem Anschluss-Set bei) montieren.

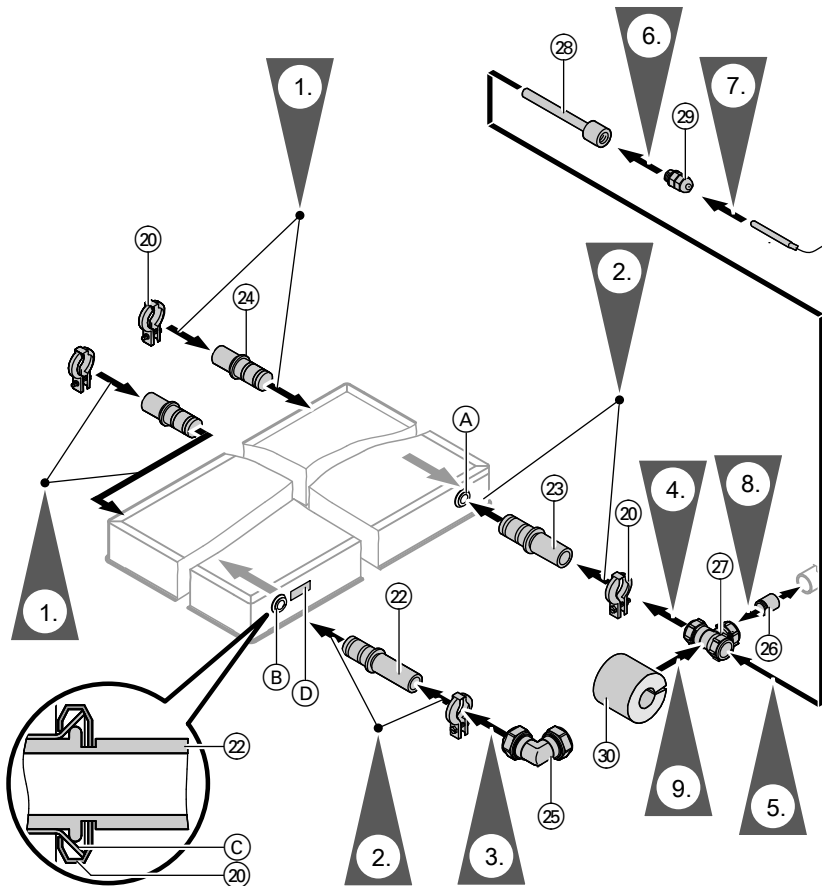
Anschluss-Set und Kolleortemperatursensor montieren

Bei Montage der Klemmringverschraubung beachten:

- Alle Rohrenden müssen rechtwinklig und entgratet sein.
- Überwurfmutter und Klemmring auf Rohre aufschieben und Gewindengänge mit etwas Öl benetzen.
- Rohr bis Anschlag in Klemmringverschraubung einschieben.
- Überwurfmutter erst von Hand anziehen, dann mit Gabelschlüssel um eine $\frac{3}{4}$ -Drehung festziehen.

An Klemmringverschraubungen **keine** ausgeglühten Kupferrohre einsetzen.

Anschluss-Set und Kollektortemperatursensor... (Fortsetzung)



- (A) Vorlaufanschluss
- (B) Rücklaufanschluss

- (C) Aufteilung
- (D) Typenschild

1. Verschluss-Stopfen bis zum Anschlag einstecken und mit Profilschellen sichern.
2. Anschlussrohre bis zum Anschlag einstecken und mit Profilschellen sichern.
3. Winkel auf Rücklaufanschluss montieren.
4. T-Stück auf Vorlaufanschluss montieren.
5. Tauchhülse in T-Stück einschrauben; am T-Stück gegenhalten.

Anschluss-Set und Kollektortemperatursensor... (Fortsetzung)

- Zugentlastungsverschraubung in Tauchhülse einschrauben.
- Kollektortemperatursensor bis Anschlag in Tauchhülse einführen und mit Zugentlastungsverschraubung sichern.
- In Rohrleitungen des Solarkreises Stützhülsen einlegen. Verbindung zwischen Kollektorfeld und Verrohrung des Solarkreises herstellen.
- Wärmedämmung montieren und an den Schnittkanten verkleben.

Installation



Achtung

Nicht sachgerechte Installation kann Schäden an den Kollektoren hervorrufen.

Zur Installation Rotgussfittings, Messingfittings und Kupferrohr verwenden.

Hanf nur in Verbindung mit druck- und temperaturbeständigem Dichtmittel (z.B. Viskotex-Solarpaste der Firma Locher, CH-9450 Altstätten) einsetzen. Kollektoren nicht betreten!

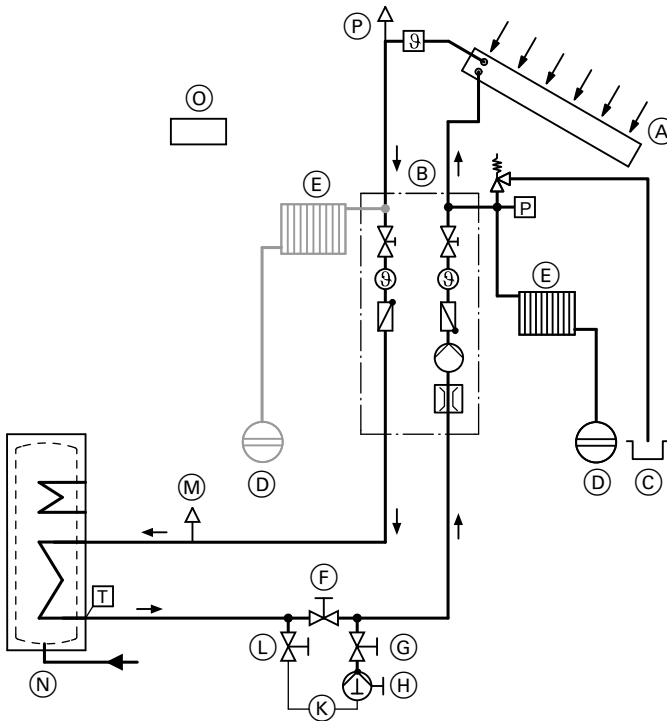
Im Bereich des Kollektors und am Kollektor **nicht löten!**

- Leitungen so legen, dass eine vollständige Entlüftung gewährleistet wird. An zugänglicher Stelle einen Luftabscheider in die Rohrleitung einbauen (siehe folgende Abbildung).
- Anlage nach EN 12975 mit Ausdehnungsgefäß, Sicherheitsventil und Umwälzpumpe ausrüsten.
- Das Ausdehnungsgefäß muss nach DIN 4807 zugelassen sein und mit einer Wärmedämmschleife angeordnet werden. Membranen und Dichtungen des Ausdehnungsgefäßes und des Sicherheitsventils müssen für das Wärmeträgermedium geeignet sein.
- Bei Betrieb ohne Solar-Divicon nur Sicherheitsventile einsetzen, die für 120°C und max. 6 bar ausgelegt sind und die Kennbuchstaben „S“ (Solar) im Bauteilkennzeichen enthalten.
- Verbindungen druck- und temperaturbeständig ausführen (max. Stillstandtemperatur des Kollektors beachten).



Berechnung des Vordrucks siehe Serviceanleitung „Vitosol“.

Installation (Fortsetzung)



- | | |
|---------------------------|-----------------------------|
| (A) Kollektor | (H) Solar-Handfüllpumpe |
| (B) Solar-Divicon | (K) Befüllarmatur (F, G, L) |
| (C) Auffangbehälter | (L) Entleerung |
| (D) Ausdehnungsgefäß | (M) Luftabscheider |
| (E) Stagnationskühlkörper | (N) Speicher-Wassererwärmer |
| (F) Absperrhahn | (O) Solarregelung |
| (G) Befüllung | (P) Entlüfter |

Inbetriebnahme und Einregulierung



Serviceanleitung „Vitosol-F“.

Viessmann Werke GmbH&Co KG
D-35107 Allendorf
Telefon: 06452 70-0
Telefax: 06452 70-2780
www.viessmann.de

5581 860 Technische Änderungen vorbehalten!



Gedruckt auf umweltfreundlichem,
chlorfrei gebleichtem Papier