

Demontageanleitung

VIESMANN

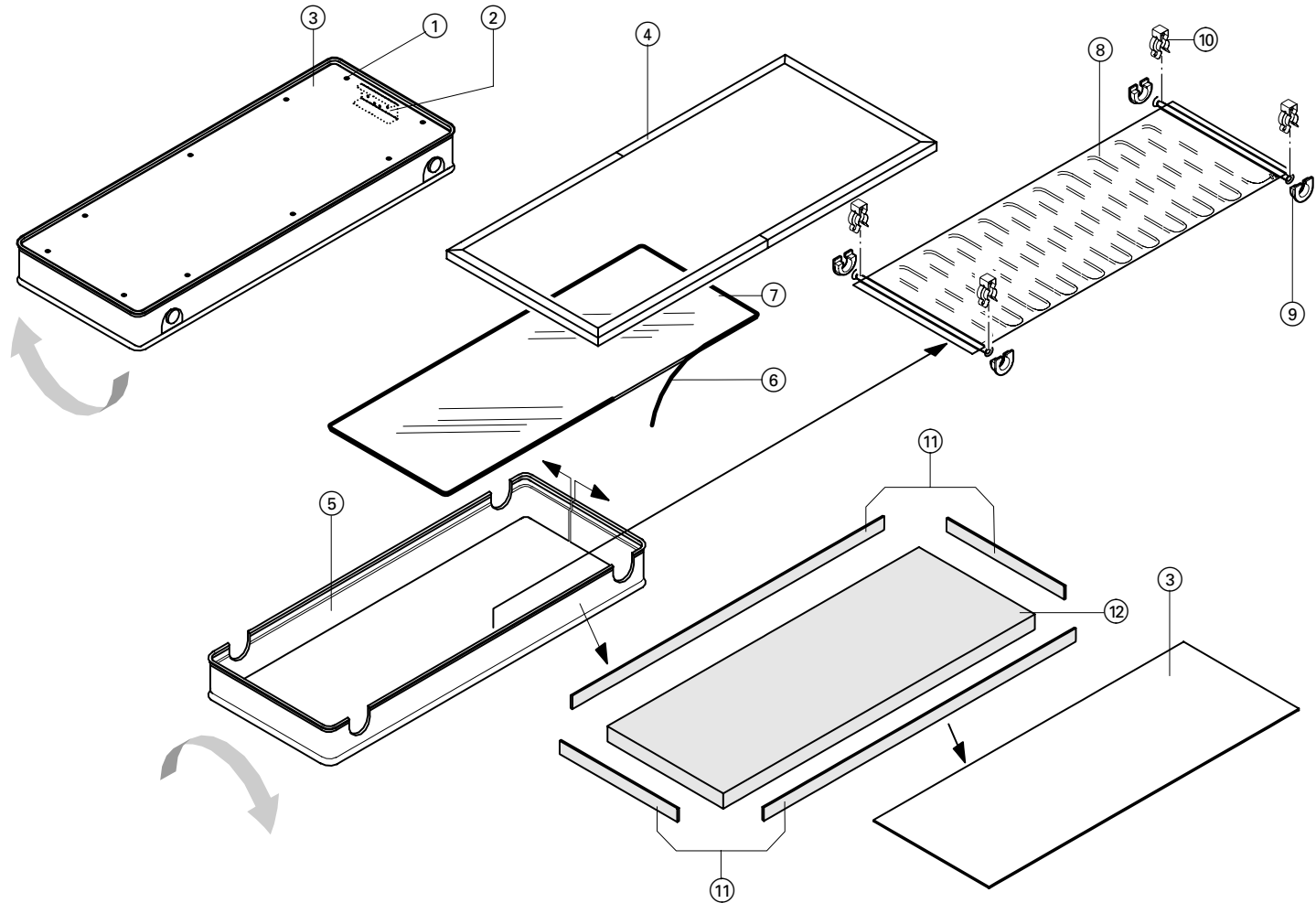
VITOSOL-F



Gefahr

Vor Demontage der Kollektoren Wärmeträgermedium vollständig aus den Kollektoren entfernen. Handschuhe und Schutzbrille tragen, um bei evtl. Beschädigung der Glasabdeckung Verletzungen zu vermeiden.

1. Clinchpunkte ① aus Halblech ② und Bodenblech ③ aufbohren (Bohrmaschine).
2. Abdeckleisten ④ aus Rahmenprofilen ⑤ entfernen (Hammer oder Meißel).
3. Dichtmasse ⑥ der Glasabdeckung ⑦ mit Messer beidseitig einschneiden und Glas herausnehmen.
4. Absorber ⑧ herausnehmen.
5. Rahmenprofil ⑤ aufbiegen.
6. Durchführungstüllen ⑨ und Klammern ⑩ vom Absorber-Sammelrohr abziehen.
7. Wärmedämm-Matten ⑪ und ⑫ und Bodenblech ③ entfernen.



Materialauflistung

- ②, ④, ⑤ AlMgSi 0,5 F 22
Werkstoff-Nr. 3.3206.71
- ③ Alu-Zink-Blech
- ⑥ 2-K-Silikon

- ⑦ Gussglas (eisenarmes Solarglas)
- ⑧ Cu
- ⑨ VMQ-Silikon
- ⑩ Federstahl C75S

- ⑪ Melamin-Harz-Schaumstoff
- ⑫ Mineralfüll-Matte (bei Vitosol 300-F Melamin-Harz-Schaumstoff)

Technische Änderungen vorbehalten!