

Luftklappeneinheit

für Vitoligno 300-C, 8 und 12 kW

Sicherheitshinweise



Bitte befolgen Sie diese Sicherheitshinweise genau, um Gefahren und Schäden für Menschen und Sachwerte auszuschließen.

Erläuterung der Sicherheitshinweise



Gefahr

Dieses Zeichen warnt vor Personenschäden.



Achtung

Dieses Zeichen warnt vor Sach- und Umweltschäden.

Hinweis

Angaben mit dem Wort Hinweis enthalten Zusatzinformationen.

Zielgruppe

Diese Anleitung richtet sich ausschließlich an autorisierte Fachkräfte.

- Elektroarbeiten dürfen nur von Elektrofachkräften durchgeführt werden.

Zu beachtende Vorschriften

- Nationale Installationsvorschriften
- Gesetzliche Vorschriften zur Unfallverhütung
- Gesetzliche Vorschriften zum Umweltschutz

- Berufsgenossenschaftliche Bestimmungen,
- Einschlägige Sicherheitsbestimmungen der DIN, EN, DVGW und VDE
 - Ⓐ ÖNORM, EN und ÖVE
 - ⒸH SEV, SUVA, SVTI, SWKI und SVGW

Arbeiten an der Anlage

- Anlage spannungsfrei schalten (z. B. an der separaten Sicherung oder einem Hauptschalter) und auf Spannungsfreiheit kontrollieren.
- Anlage gegen Wiedereinschalten sichern.

Instandsetzungsarbeiten



Achtung

Die Instandsetzung von Bauteilen mit sicherheitstechnischer Funktion gefährdet den sicheren Betrieb der Anlage. Defekte Bauteile müssen durch Viessmann Originalteile ersetzt werden.

Sicherheitshinweise (Fortsetzung)

Zusatzkomponenten, Ersatz- und Verschleißteile



Achtung

Ersatz- und Verschleißteile, die nicht mit der Anlage geprüft wurden, können die Funktion beeinträchtigen. Der Einbau nicht zugelassener Komponenten sowie nicht genehmigte Änderungen und Umbauten können die Sicherheit beeinträchtigen und die Gewährleistung einschränken.

Bei Austausch ausschließlich Viessmann Originalteile oder von Viessmann freigegebene Ersatzteile verwenden.

Verwendungshinweis

Für Heizkessel mit folgenden Herstellnummern:

7537217

7537381

Luftklappeneinheit abbauen

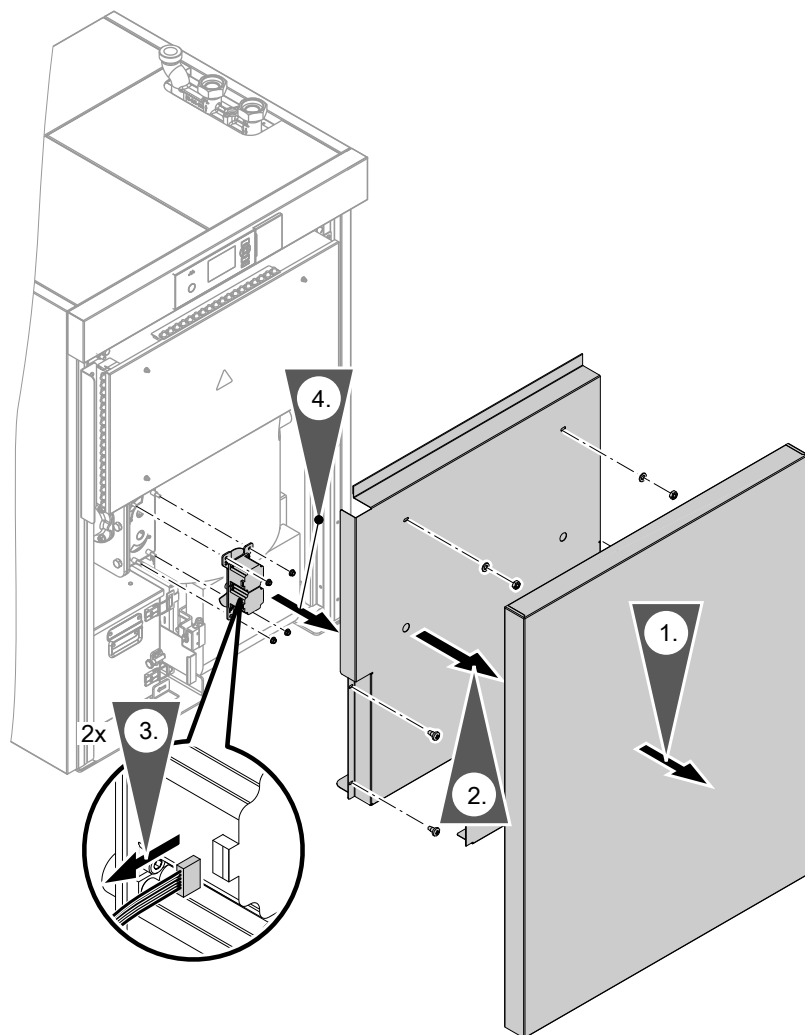


Gefahr

Heiße Oberflächen können zu gefährlichen Verletzungen führen.

Heizkessel nur in abgekühltem Zustand öffnen.

Luftklappeneinheit abbauen (Fortsetzung)

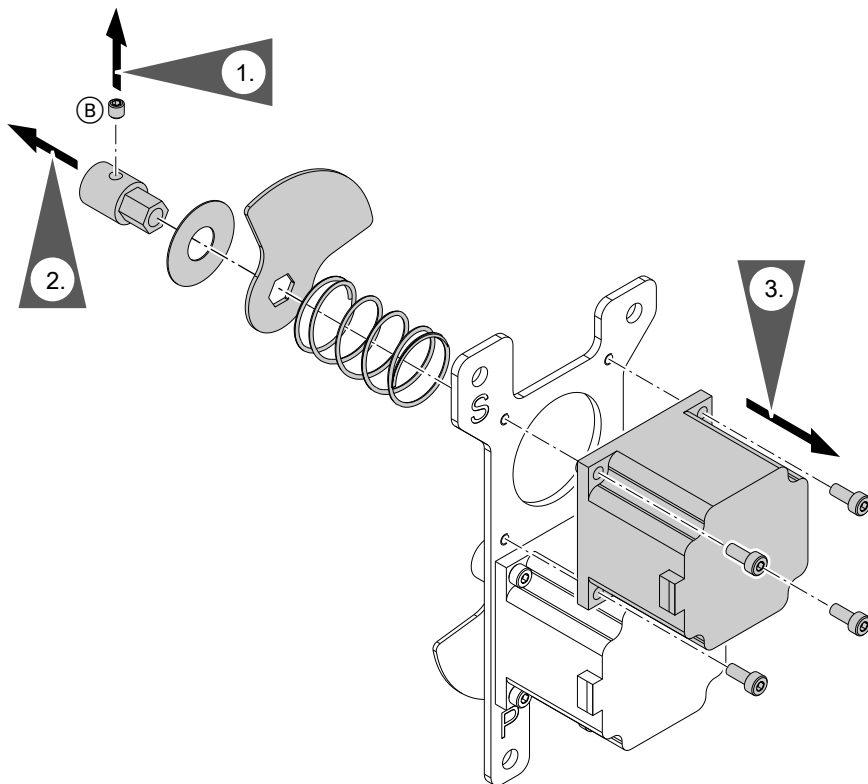


1. Vorderblech vom Heizkessel abnehmen.
2. Schutzblech abbauen.
3. Stecker von den Schrittmotoren abziehen.
4. Luftklappeneinheit abbauen.

Schrittmotor abbauen

Hinweis

Die angegebenen Arbeitsschritte gelten auch für den unteren Schrittmotor.



1. Gewindestift lösen.
2. Adapter, Pass-Scheibe, Luftklappenblech und Druckfeder abnehmen.
3. Defekten Schrittmotor austauschen.

4. Alle Bauteile in umgekehrter Reihenfolge wieder anbauen.

Hinweis

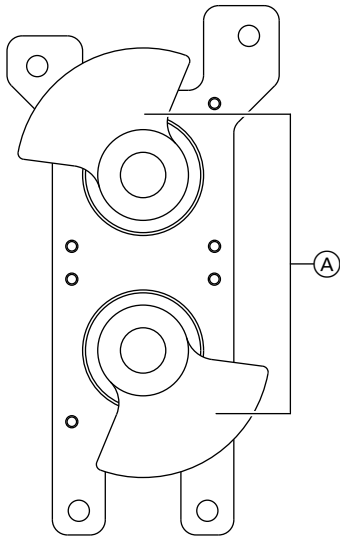
Auf richtigen Steckeranschluss an den Luftklappenmotoren achten.

Stecker **[203]**: unten (Primärluftklappen-Schrittmotor)

Stecker **[204]**: oben (Sekundärluftklappen-Schrittmotor)

Schrittmotor abbauen (Fortsetzung)

Hinweise zum Anbau:



- *Auf richtige Luftklappenstellung **(A)** achten.*
- *Adapter (siehe Seite 4) bis zum Anschlag aufschieben.*
- *Gewindestift **(B)** (siehe Seite 4) mit Loctite fixieren.*
- *Anzugsdrehmoment der 4 Muttern (siehe Seite 3): **6 Nm***





Viessmann Werke GmbH & Co KG
D-35107 Allendorf
Telefon: 0 64 52 70-0
Telefax: 0 64 52 70-27 80
www.viessmann.de

5583 287 Technische Änderungen vorbehalten!