

Montageanleitung für die Fachkraft

VIESMANN

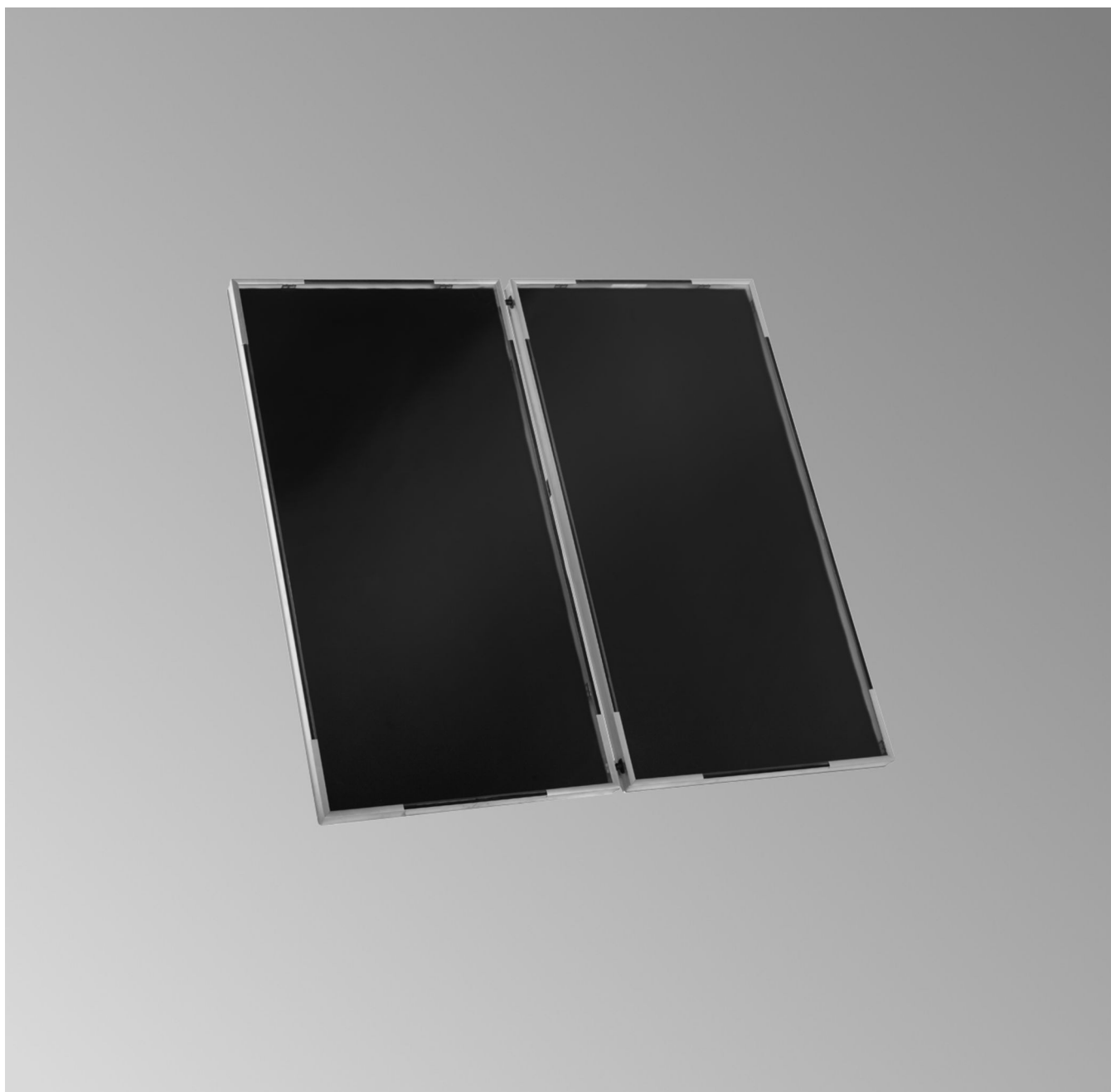
Vitosol 200-F

Typ SVK

Flachkollektor für geneigte Dächer, Aufdachmontage für 2 Kollektoren



VITOSOL 200-F



Sicherheitshinweise



Bitte befolgen Sie diese Sicherheitshinweise genau, um Gefahren und Schäden für Menschen und Sachwerte auszuschließen.

Erläuterung der Sicherheitshinweise

! **Achtung**

- Dieses Zeichen warnt vor Sach- und Umweltschäden.

Hinweis

Angaben mit dem Wort *Hinweis* enthalten Zusatzinformationen.

Zielgruppe

Diese Anleitung richtet sich ausschließlich an autorisierte Fachkräfte.

- Elektroarbeiten dürfen nur von Elektrofachkräften durchgeführt werden.

Vorschriften

Beachten Sie bei Arbeiten

- die nationalen Installationsvorschriften,
- die gesetzlichen Vorschriften zur Unfallverhütung,
- die gesetzlichen Vorschriften zum Umweltschutz,
- die berufsgenossenschaftlichen Bestimmungen,
- die einschlägigen Sicherheitsbestimmungen der DIN, EN, DVGW und VDE.
 - Ⓐ ÖNORM, EN und ÖVE
 - ⒸH SEV, SUVA, SVTI, SWKI und SVGW

Arbeiten an der Anlage

- Anlage spannungsfrei schalten (z.B. an der separaten Sicherung oder einem Hauptschalter) und auf Spannungsfreiheit kontrollieren.
- Anlage gegen Wiedereinschalten sichern.

Inhaltsverzeichnis

1. Bestimmungsgemäße Verwendung	4
2. Montageablauf	
Montage mit Sparrenhaken	5
■ Bauteile	5
■ Sparrenhaken und Montageschienen montieren	5
Montage mit Sparrenflansch	8
■ Bauteile	8
■ Sparrenflansch und Montageschienen montieren	8
Montage mit Dachhaken	10
■ Bauteile	11
■ Dachhaken montieren	11
■ Montageschienen montieren	14
Montage mit Befestigungswinkel	14
■ Bauteile	14
■ Befestigungswinkel und Montageschienen montieren	15
Montage mit Sparrenanker	16
■ Bauteile	16
■ Sparrenhaken und Montageschienen montieren	17
Kollektoren montieren und anschließen	20
Kollektortemperatursensor montieren	22
Inbetriebnahme	23

Bestimmungsgemäße Verwendung

Das Gerät darf bestimmungsgemäß nur in geschlossenen Systemen gemäß EN 12828 / DIN 1988 bzw. Solaranlagen gemäß EN 12977 unter Berücksichtigung der zugehörigen Montage-, Service- und Bedienungsanleitungen installiert und betrieben werden. Speicher-Wassererwärmer sind ausschließlich für die Bevorratung und Erwärmung von Wasser in Trinkwasserqualität, Heizwasser-Pufferspeicher ausschließlich für Füllwasser in Trinkwasserqualität vorgesehen. Sonnenkollektoren sind nur mit vom Hersteller freigegebenen Wärmeträgermedien zu betreiben.

Die bestimmungsgemäße Verwendung setzt voraus, dass eine ortsfeste Installation in Verbindung mit anlagenspezifischen und zugelassenen Komponenten vorgenommen wurde.

Die gewerbliche oder industrielle Verwendung zu einem anderen Zweck, als zur Gebäudeheizung oder Trinkwassererwärmung, gilt als nicht bestimmungsgemäß.

Darüber hinausgehende Verwendung ist vom Hersteller fallweise freizugeben.

Fehlgebrauch des Gerätes bzw. unsachgemäße Bedienung (z. B. durch Öffnen des Gerätes durch den Anlagenbetreiber) ist untersagt und führt zum Haftungsausschluss.

Fehlgebrauch liegt auch vor, wenn Komponenten des Systems in ihrer bestimmungsgemäßen Funktion verändert werden (z. B. durch direkte Trinkwassererwärmung im Kollektor).

Die gesetzlichen Bestimmungen, insbesondere zur Trinkwasserhygiene, sind einzuhalten.

Montage mit Sparrenhaken

Für Dachpfannen-Eindeckung

Bauteile

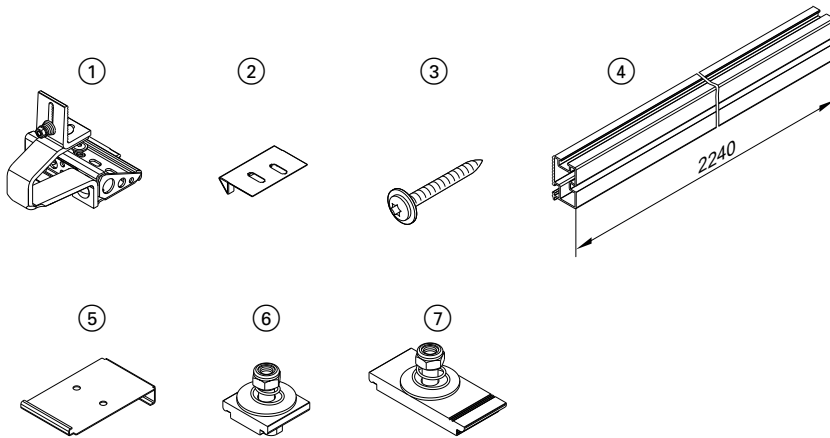


Abb. 1

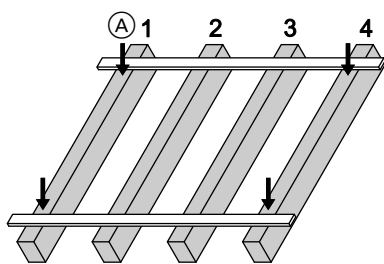
- ① Sparrenhaken
- ② Stützwinkel
- ③ Schrauben
- ④ Montageschiene
- ⑤ Montageblech
- ⑥ Klemmstein, außen
- ⑦ Klemmstein, innen

Sparrenhaken und Montageschienen montieren

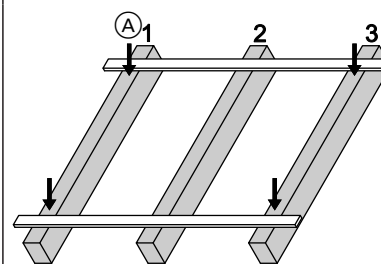
Abhängig vom Dachsparrenabstand wird eine bestimmte Anzahl der Dachsparren für die Montage genutzt.

Sparrenabstand

≤600 mm



≥700 mm, ≤1000 mm



(A) Position der Sparrenhaken (4 Stück)

Montage mit Sparrenhaken (Fortsetzung)

- **Variante I:**
Montage des Sparrenhakens ① auf Konterlatte ③ mit Stützwinkel ②
- **Variante II:**
Montage des Sparrenhakens ① direkt auf dem Dachsparren ③
- Die Dachpfannen mit einem Winkelschleifer anpassen, z. B. Regennasen entfernen.



Achtung
Ziegelbruch vermeiden.
Der Sparrenhaken darf **nicht** auf den Dachpfannen aufliegen. Abmessungen beachten.

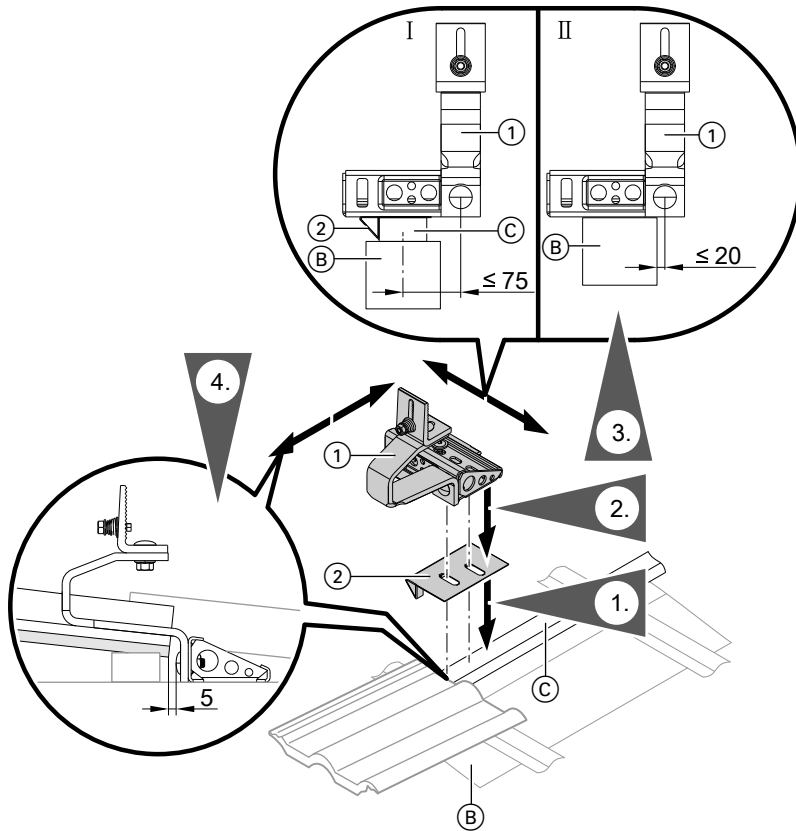


Abb. 2

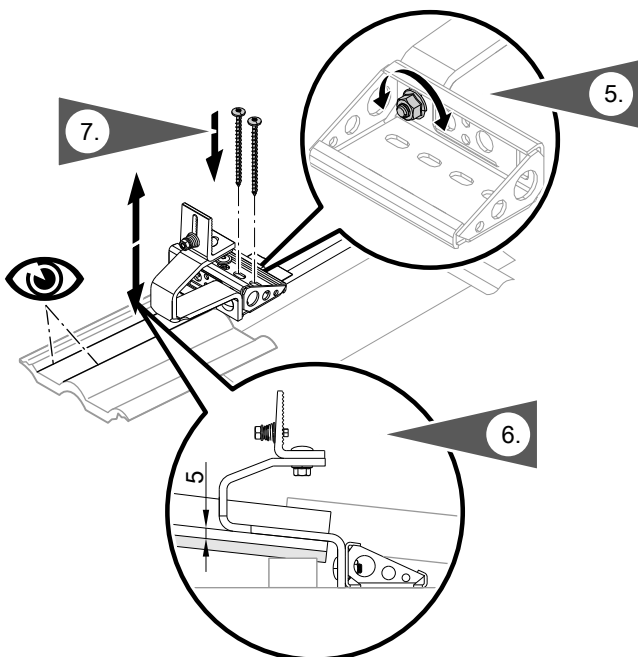


Abb. 3

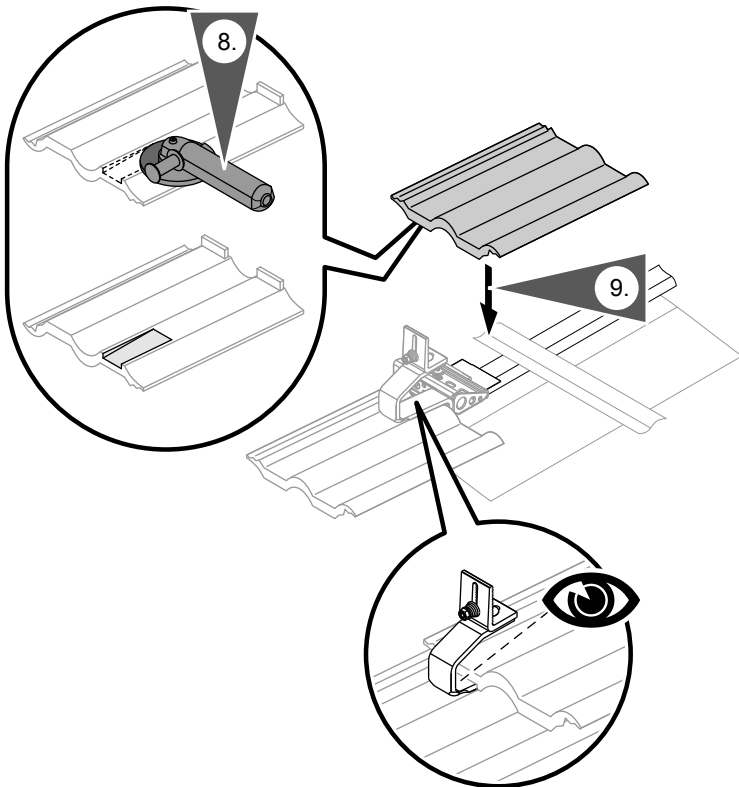


Abb. 4

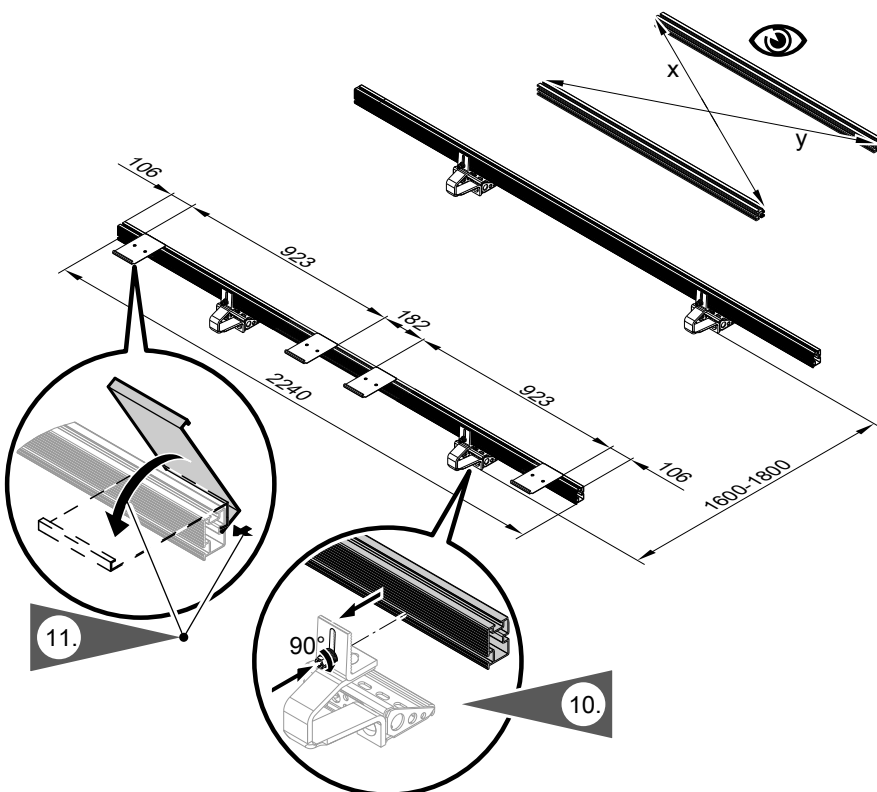


Abb. 5 Abweichung der Maße x und y max. 10 mm

Weiter mit „Kollektoren montieren und anschließen“
(siehe Seite 20).

Montage mit Sparrenflansch

Für Biberschwanzziegel- und Schiefer-Eindeckung

Bauteile

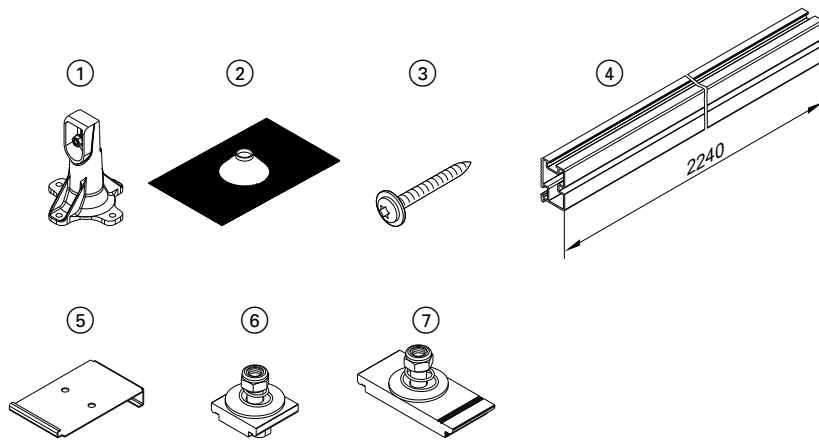


Abb. 6

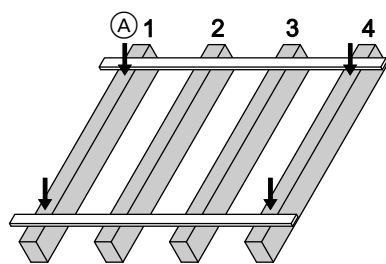
- ① Sparrenflansch
- ② Abdichtung
- ③ Schrauben
- ④ Montagesschiene
- ⑤ Montageblech
- ⑥ Klemmstein, außen
- ⑦ Klemmstein, innen

Sparrenflansch und Montagesschienen montieren

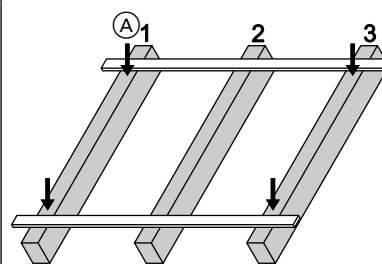
Abhängig vom Dachsparrenabstand wird eine bestimmte Anzahl der Dachsparren für die Montage genutzt.

Sparrenabstand

≤600 mm



≥700 mm, ≤1000 mm



Ⓐ Position der Sparrenflansche (4 Stück)

Montage mit Sparrenflansch (Fortsetzung)

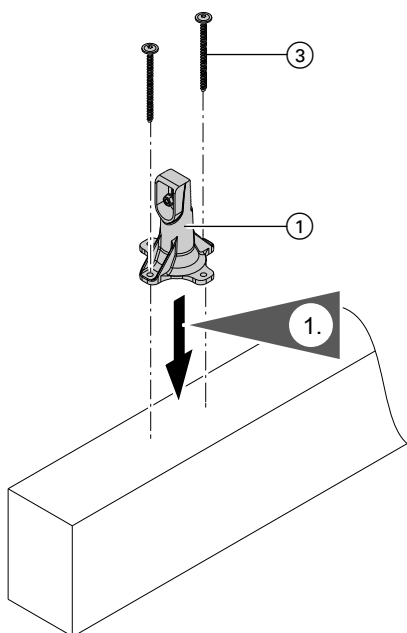


Abb. 7

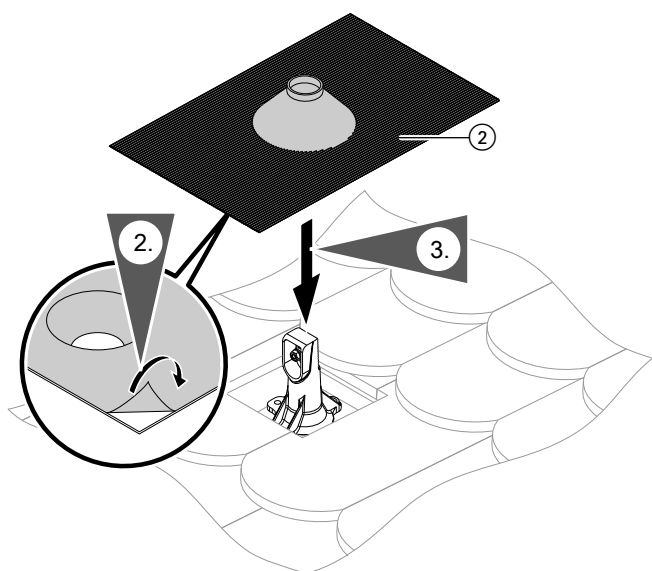


Abb. 8

Montage mit Sparrenflansch (Fortsetzung)

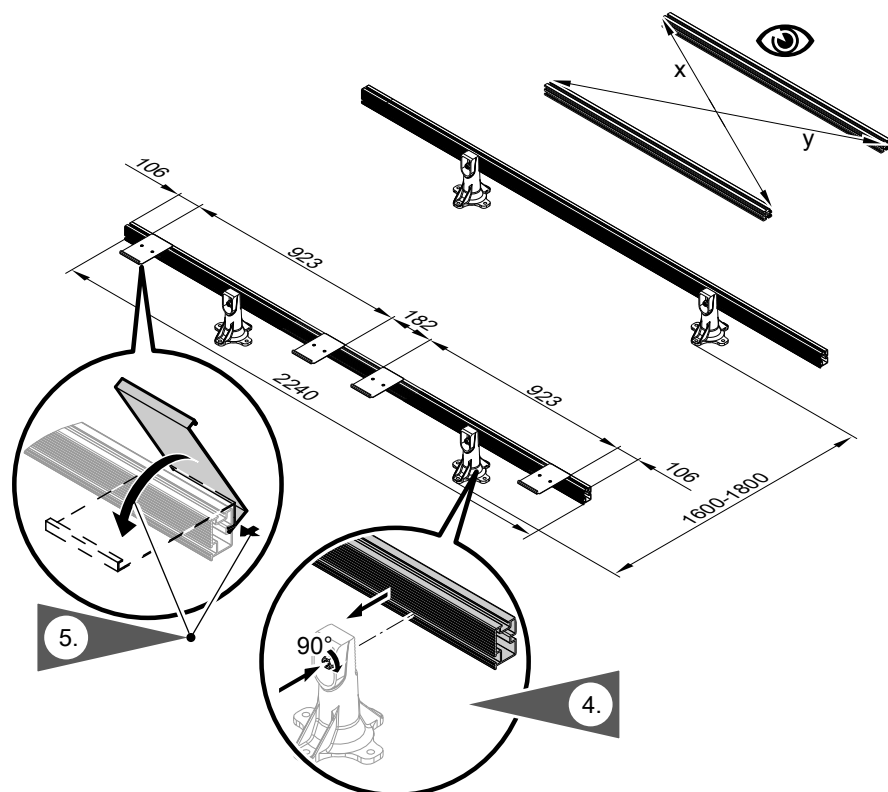


Abb. 9 Abweichung der Maße x und y max. 10 mm

Weiter mit „Kollektoren montieren und anschließen“
(siehe Seite 20).

Montage mit Dachhaken

Für **Dachpfannen-**, **Biberschwanzziegel-**, **Schiefer-**,
Wellplatten-Eindeckung

Bauteile

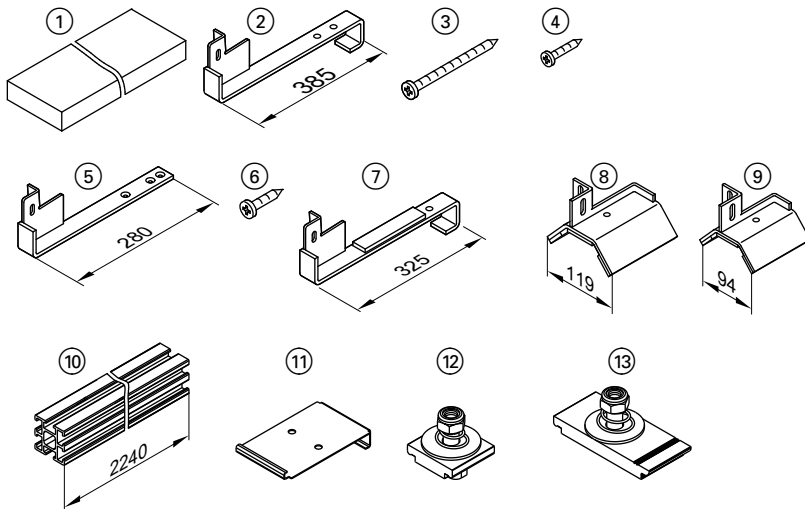


Abb. 10

- | | |
|--|--|
| ① Montageholz
■ 38 x 58 x 2430/1570 mm
■ 30 x 100 x 2430/1570 mm | ⑥ Verzinkte Senkkopf-Spanplattenschraube (Spax-S)
6 x 30 mm |
| ② Dachhaken für Dachpfannen-Eindeckung | ⑦ Dachhaken für Biberschwanzziegel-Eindeckung |
| ③ Verzinkte Senkkopf-Spanplattenschraube (Spax-S)
6 x 80 mm | ⑧ Dachhaken für Wellplattenprofil 5 und 6 |
| ④ Verzinkte Senkkopf-Spanplattenschraube (Spax-S)
5 x 30 mm | ⑨ Dachhaken für Wellplattenprofil 8 |
| ⑤ Dachhaken für Schiefer-Eindeckung | ⑩ Montageschiene |
| | ⑪ Montageblech |
| | ⑫ Klemmstein außen |
| | ⑬ Klemmstein innen |

Dachhaken montieren

Dachpfannen-Eindeckung

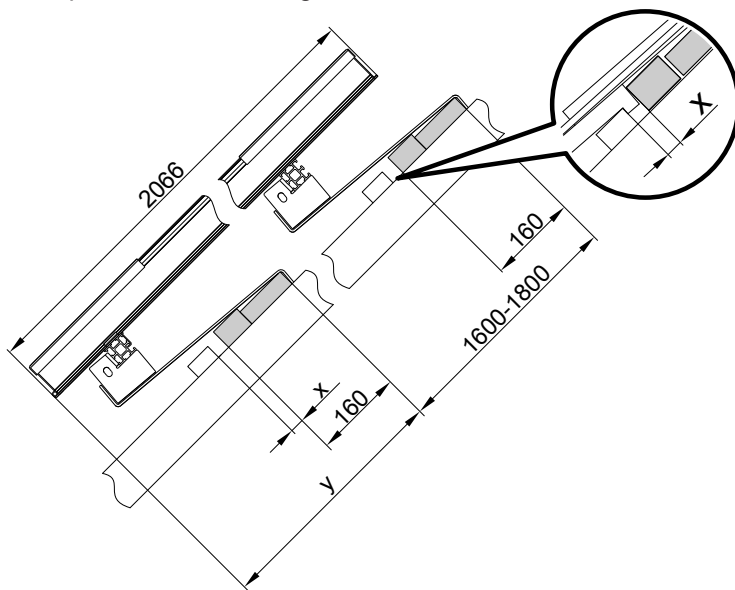


Abb. 11 *x* entsprechend der Breite des Ziegelkopfes.
y = 440 mm

Montage mit Dachhaken (Fortsetzung)

Beispiel Biberschwanzziegel-Eindeckung

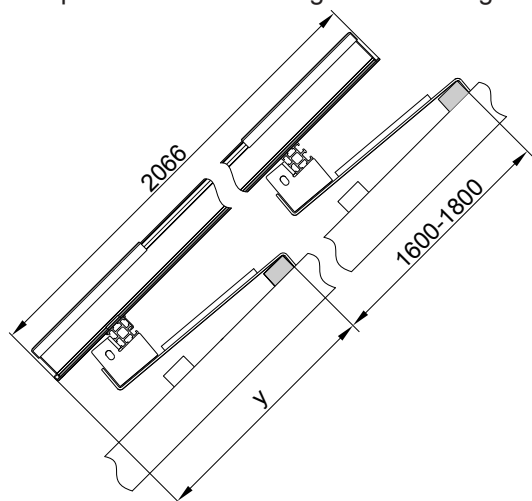


Abb. 12

Dacheindeckung	y in mm
Schiefer	348
Biberschwanzziegel	380
Wellplatten	207

Dachpfannen-Eindeckung

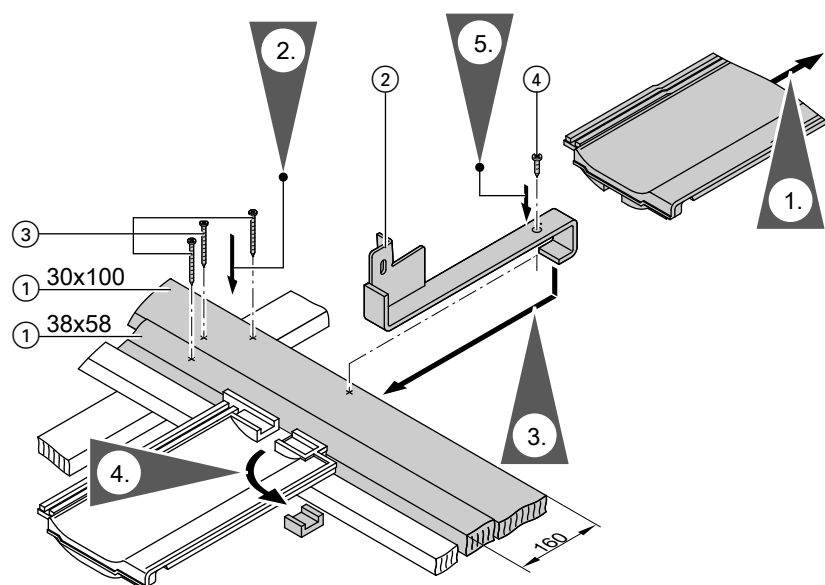


Abb. 13

Weiter mit „Montageschienen montieren“ auf Seite 14.

Schiefer-Eindeckung

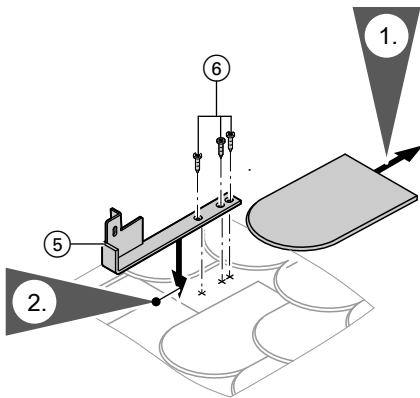


Abb. 14

Hinweis

Gegen eindringende Nässe handelsübliche Bleiummantelung anbringen.

Weiter mit „Montageschienen montieren“ auf Seite 14.

Biberschwanzziegel-Eindeckung

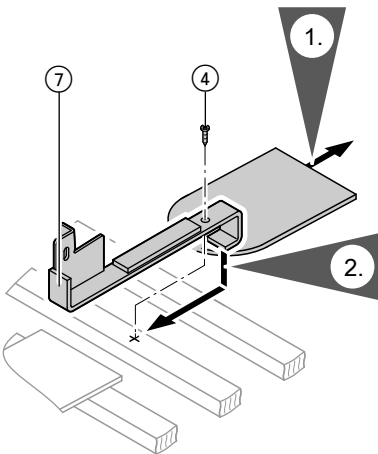


Abb. 15

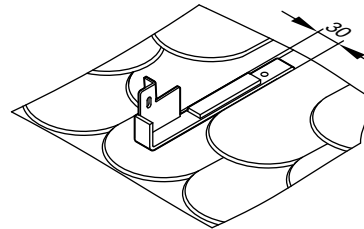


Abb. 16

Hinweis

Ziegel anpassen, ca. 30 mm mit Winkelschleifer abschneiden.

Weiter mit „Montageschienen montieren“ auf Seite 14.

Wellplatten-Eindeckung

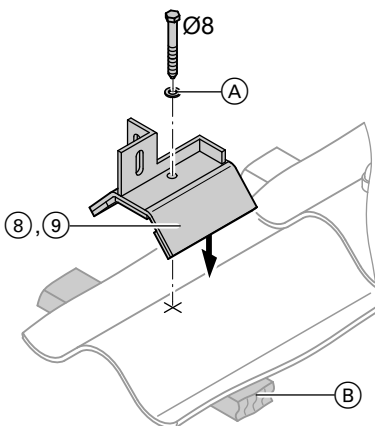


Abb. 17

- (A) Dichtscheibe (bauseits)
- (B) Vorhandene Dachlatte

Montage mit Dachhaken (Fortsetzung)

Montageschienen montieren

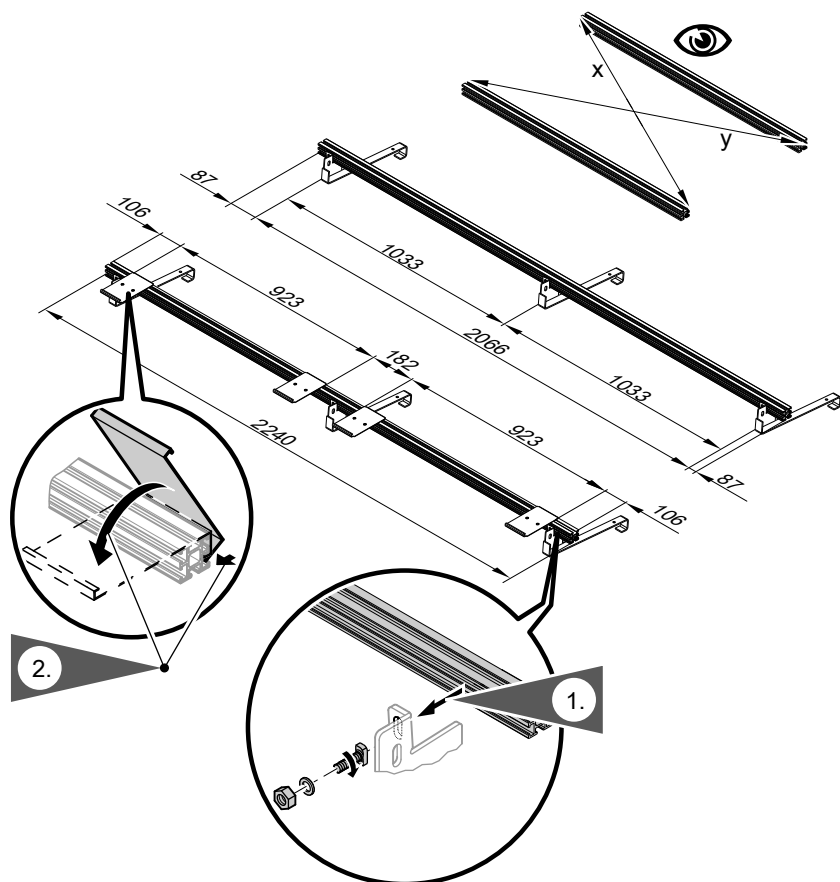


Abb. 18 Abweichung der Maße x und y max. 10 mm

Weiter mit Kollektoren anbauen auf Seite 20.

Montage mit Befestigungswinkel

Für Blechdächer

Bauteile

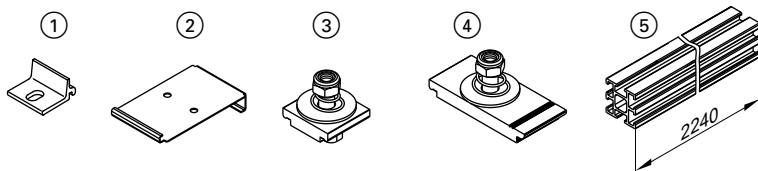


Abb. 19

- | | |
|----------------------|--------------------|
| ① Befestigungswinkel | ③ Klemmstein außen |
| ② Montageblech | ④ Klemmstein innen |

Befestigungswinkel und Montageschienen montieren

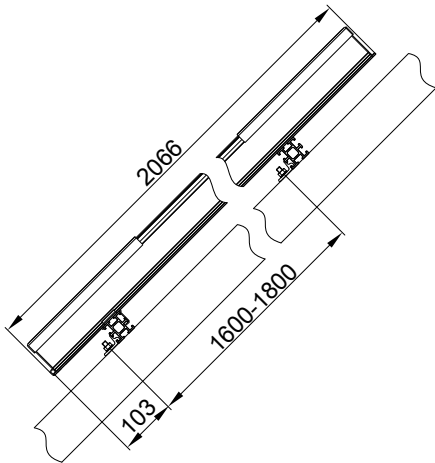


Abb. 20

Für die Montage der Befestigungswinkel sind **bauseitige** Befestigungselemente (A) erforderlich. Die Montage der Befestigungswinkel ist am Beispiel von Stehfalzprofilen dargestellt.

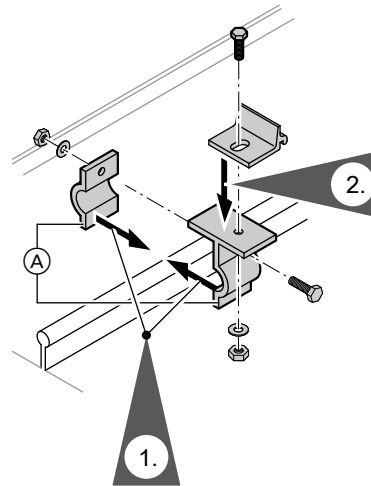


Abb. 21 Schrauben bauseits.

Montage mit Befestigungswinkel (Fortsetzung)

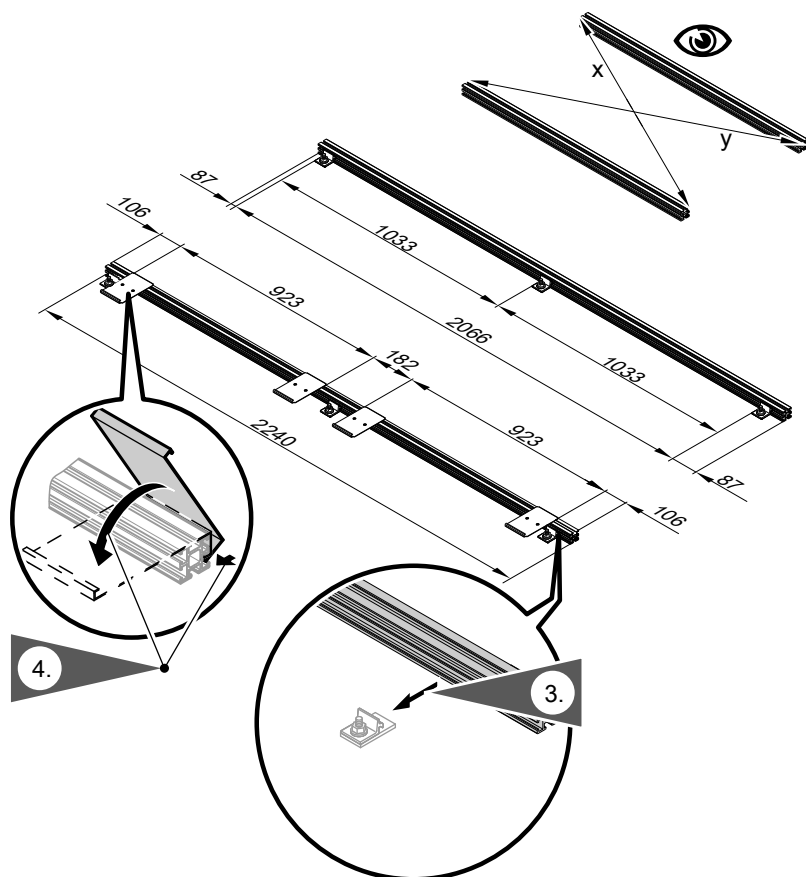


Abb. 22 Abweichung der Maße x und y max. 10 mm

Montage mit Sparrenanker

Für Dachpfannen-Eindeckung

Bauteile

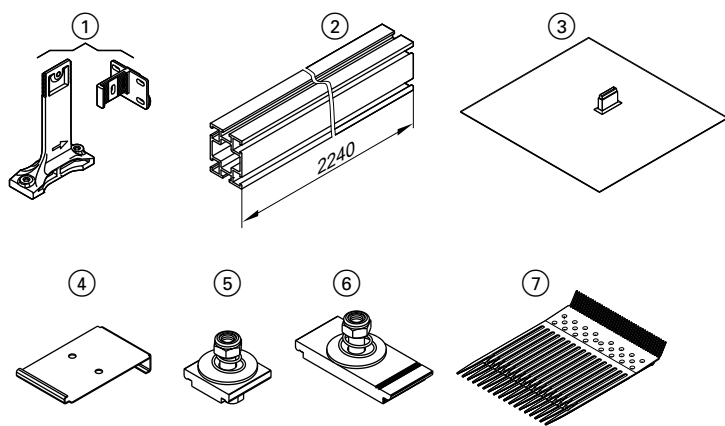


Abb. 23

- ① Sparrenanker
- ② Montageschiene
- ③ Abdichtung
- ④ Montageblech
- ⑤ Klemmstein, außen
- ⑥ Klemmstein, innen
- ⑦ Kunststoff-Ziegelerersatz, falls die vorhandenen Ziegel nicht ausgeschnitten werden sollen. Nur einsetzen bei Dächern mit min. 12° Dachneigung.

Sparrenhaken und Montageschienen montieren

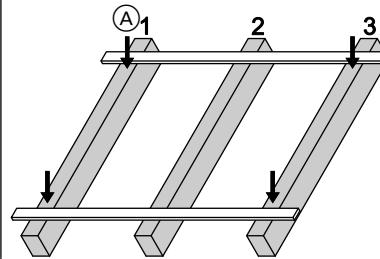
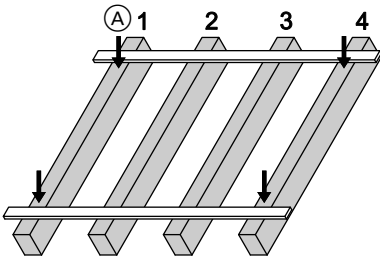
Abhängig vom Dachsparrenabstand und zu erwartenden Schneelasten wird eine bestimmte Anzahl der Dachsparren für die Montage genutzt.

Sparrenabstand

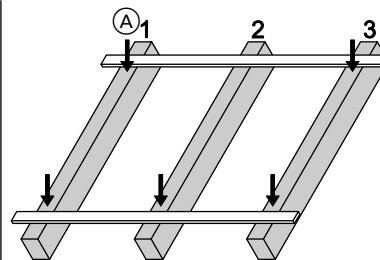
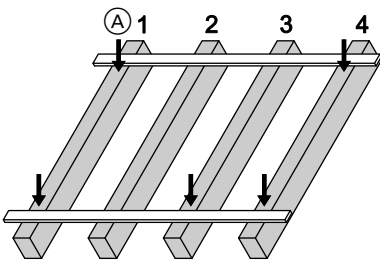
≤600 mm

≥700 mm, ≤1000 mm

Schneelasten bis 1,25 kN/m²



Schneelasten > 1,25 kN/m², ≤ 2,55 kN/m²



(A) Position der Sparrenanker (4 Stück)

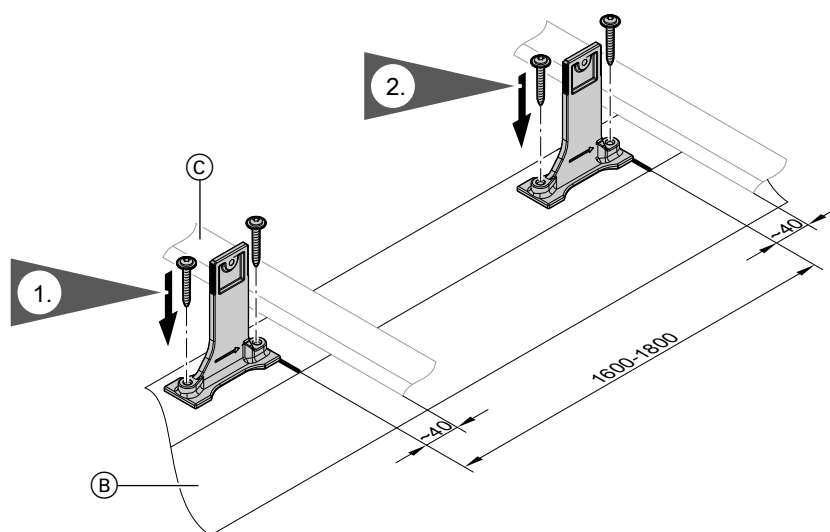


Abb. 24

- (B) Dachsparren
- (C) Dachlatte

Montage mit Ziegelanpassung

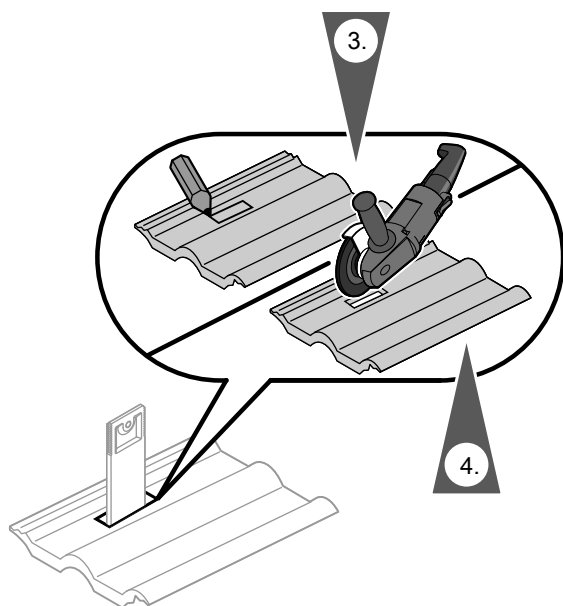


Abb. 25

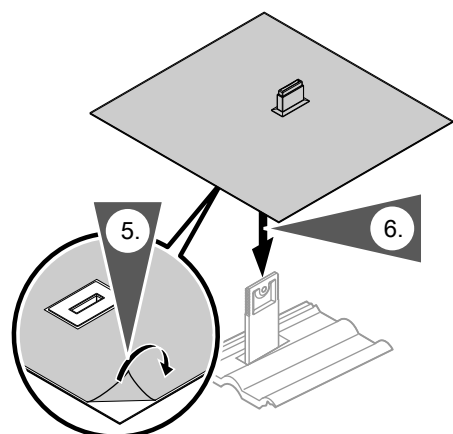


Abb. 26

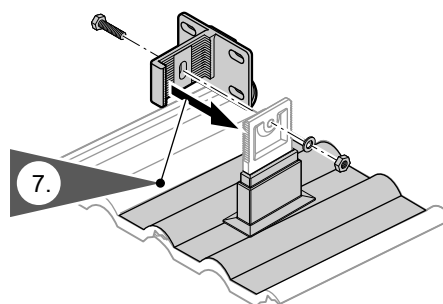


Abb. 27

Weiter mit Arbeitsschritt 9 (siehe Seite 20)

Montage mit Kunststoff-Ziegeleratz

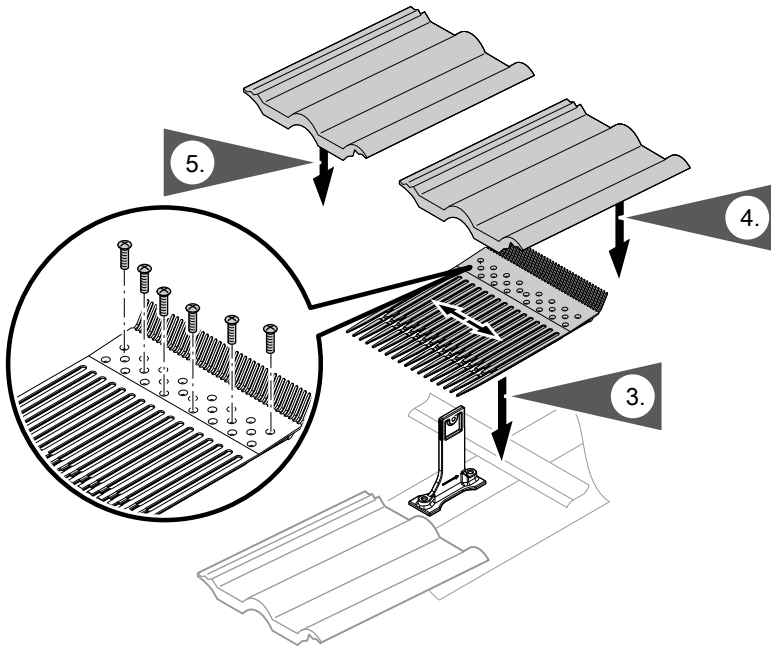


Abb. 28

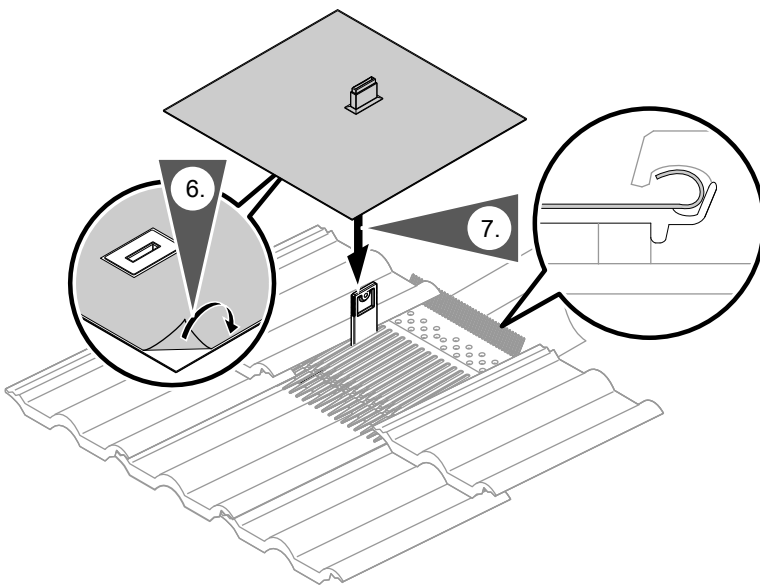


Abb. 29

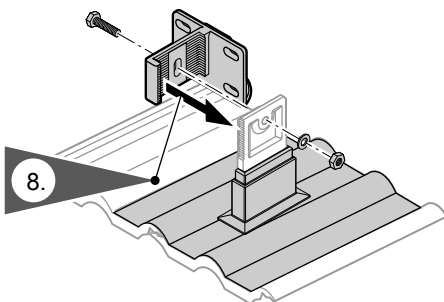


Abb. 30

Montage mit Sparrenanker (Fortsetzung)

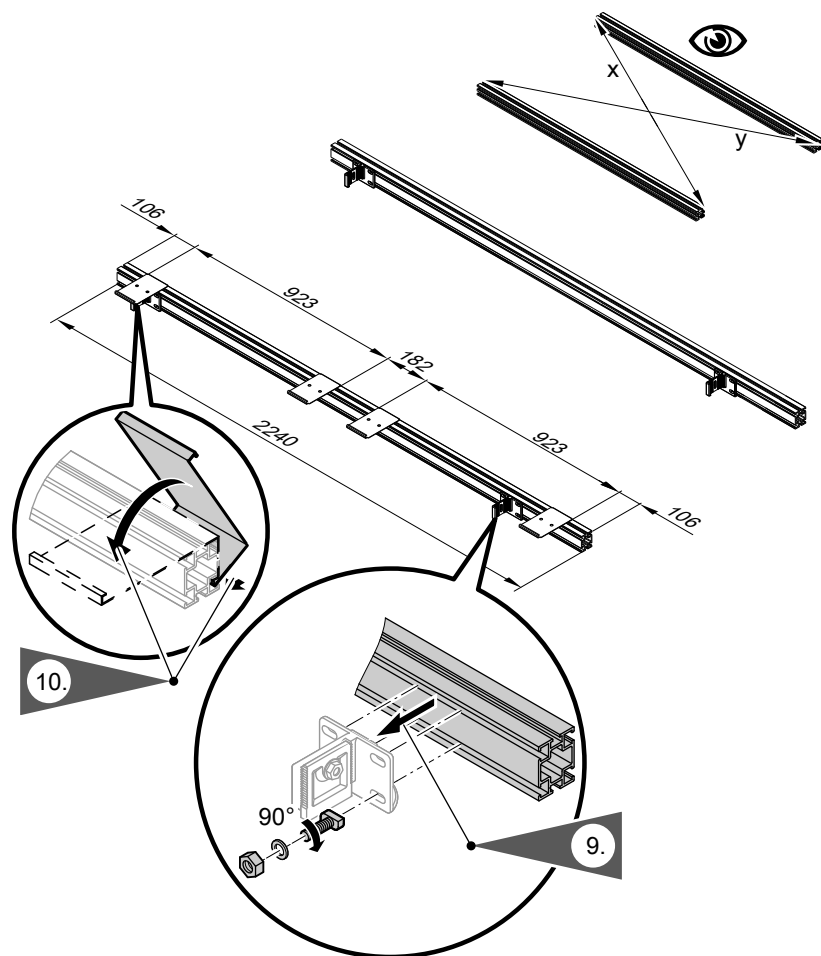


Abb. 31 Abweichung der Maße x und y max. 10 mm

Kollektoren montieren und anschließen

- ! **Achtung**
Anschlussrohre dürfen keine Beschädigung aufweisen.
O-Ring-Dichtungen **nur** mit dem beiliegenden Spezial-Armaturenfett fetten.

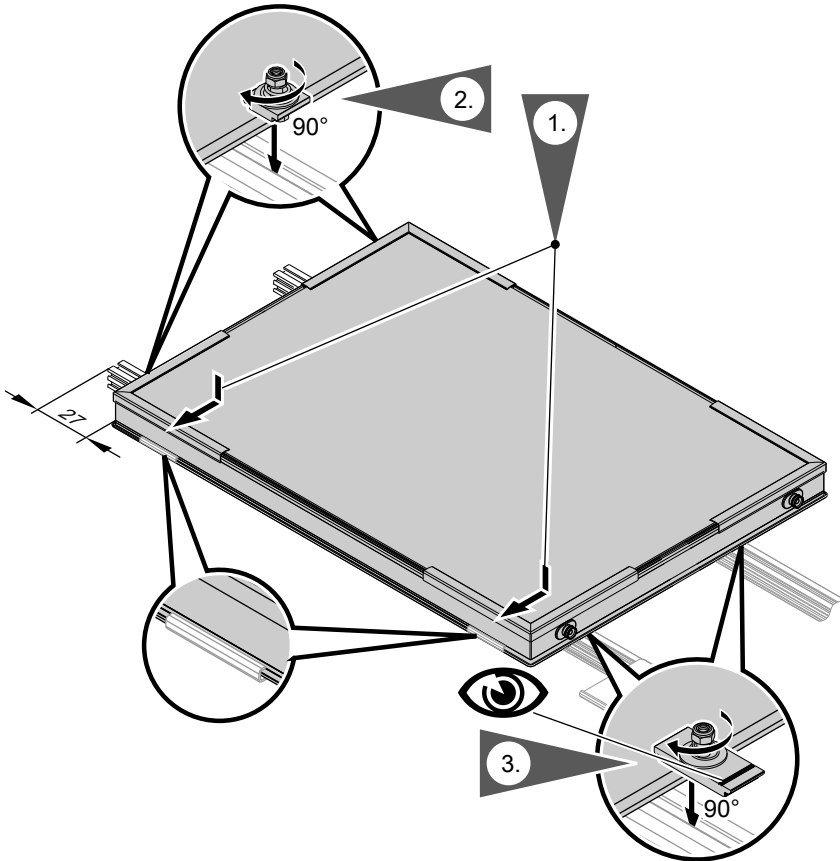


Abb. 32

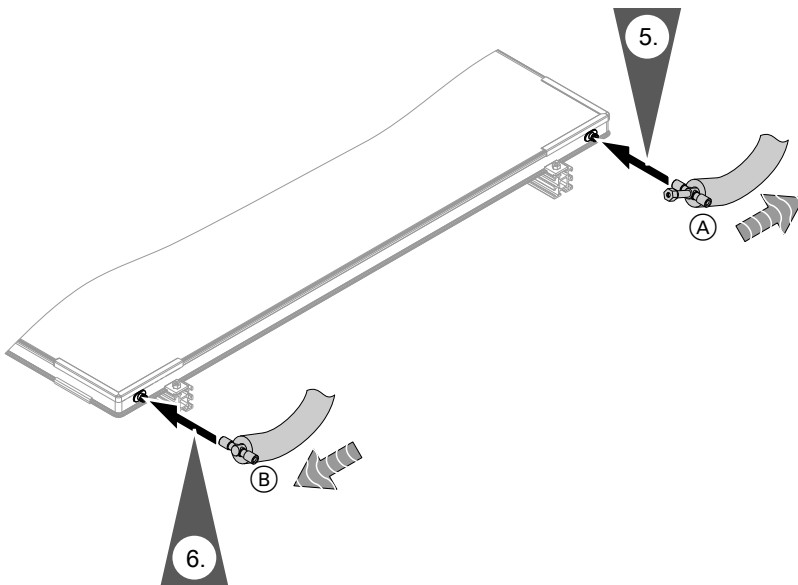


Abb. 33

- Ⓐ Anschluss Vorlauf mit Tauchhülse für Kollektortemperatursensor
- Ⓑ Anschluss Rücklauf

Kollektoren montieren und anschließen (Fortsetzung)

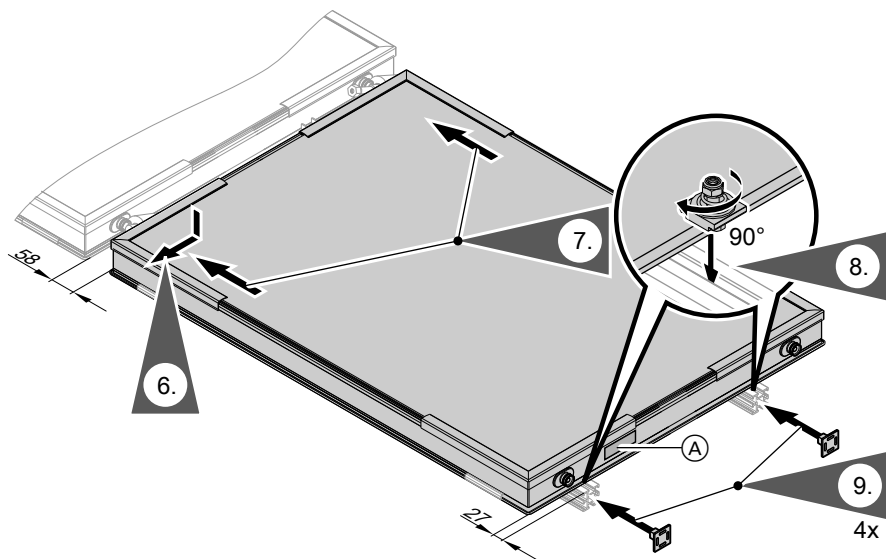


Abb. 34

(A) Typenschild

Kollektortemperatursensor montieren

Der Kollektortemperatursensor ist im Lieferumfang des Anschluss-Sets des Kollektors enthalten.

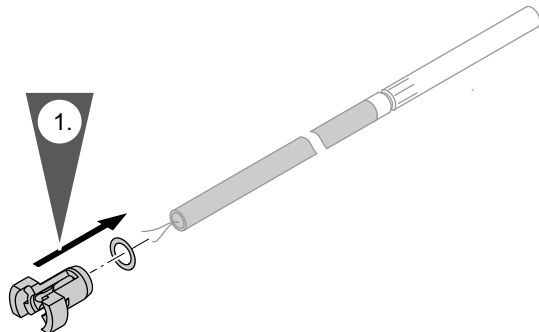


Abb. 35

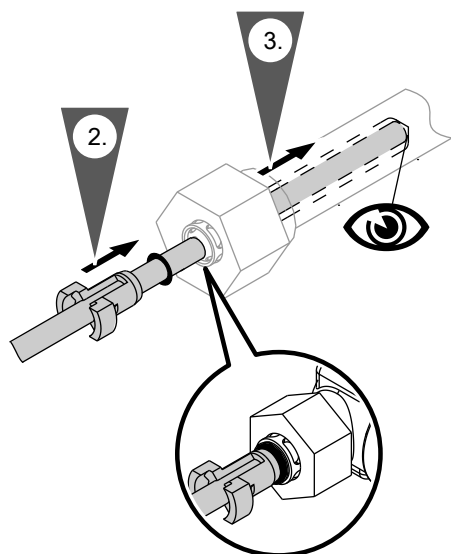


Abb. 36

Kollektortemperatursensor montieren (Fortsetzung)

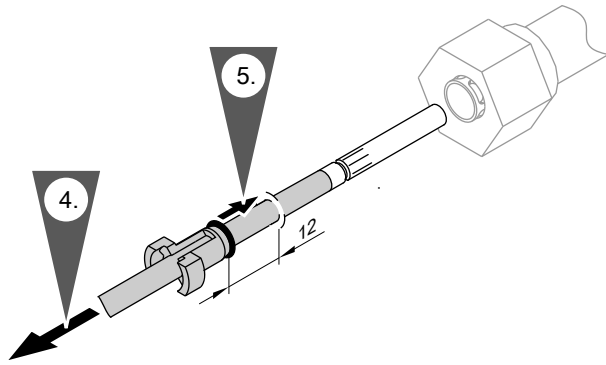


Abb. 37

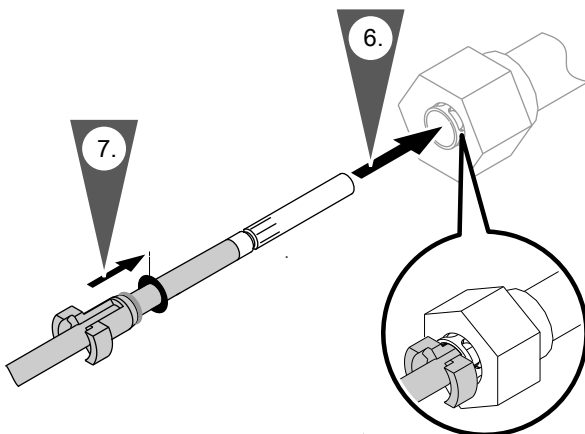



Abb. 38

Inbetriebnahme

 Serviceanleitung „Vitosol 200-F, Typ SVK und SVKA“

Viessmann Werke GmbH & Co KG
D-35107 Allendorf
Telefon: 0 64 52 70-0
Telefax: 0 64 52 70-27 80
www.viessmann.de