

## Sicherheitstemperaturbegrenzer

für Speicher-Wassererwärmer in folgenden Wärmepumpen:

- Typ AWT-AC 241.A04 bis A13
- Typ BWT 241.A06 bis A10
- Typ BWT 341.A06 bis A10

---

### Sicherheitshinweise



**Bitte befolgen Sie diese Sicherheitshinweise genau, um Gefahren und Schäden für Menschen und Sachwerte auszuschließen.**

#### Erläuterung der Sicherheitshinweise



#### **Gefahr**

Dieses Zeichen warnt vor Personenschäden.



#### **Achtung**

Dieses Zeichen warnt vor Sach- und Umweltschäden.

#### **Hinweis**

Angaben mit dem Wort *Hinweis* enthalten Zusatzinformationen.

Montage, Erstinbetriebnahme, Inspektion, Wartung und Instandsetzung müssen von autorisierten Fachkräften (Heizungsfachbetrieb/Vertragsinstallationsunternehmen) durchgeführt werden.

Bei Arbeiten an Gerät/Heizungsanlage diese spannungsfrei schalten (z.B. an der separaten Sicherung oder einem Hauptschalter) und gegen Wiedereinschalten sichern.

#### **Hinweis**

Zusätzlich zum Regelungsstromkreis können mehrere Laststromkreise vorhanden sein (z.B. Verdichter, Heizwasser-Durchlauferhitzer).



#### **Gefahr**

Falls nicht alle Stromkreise spannungsfrei geschaltet sind, kann dies zu Verletzungen durch elektrischen Strom und zu Geräteschäden führen. Alle vorhandenen Stromkreise spannungsfrei schalten und gegen Wiedereinschalten sichern.

Die Instandsetzung von Bauteilen mit sicherheitstechnischer Funktion gefährdet den sicheren Betrieb der Anlage. Bei Austausch ausschließlich Viessmann Originalteile oder von Viessmann freigegebene Ersatzteile verwenden.

## Wärmepumpe öffnen

Für die Montage des Sicherheitstemperaturbegrenzers folgende Teile der Wärmepumpe abbauen:

- Oberbleche
- Vorderbleche
- Leitungskanäle

- Seitenbleche
- Regelungsblech



Montage- und Serviceanleitung  
Vitocal

## Sicherheitstemperaturbegrenzer einbauen



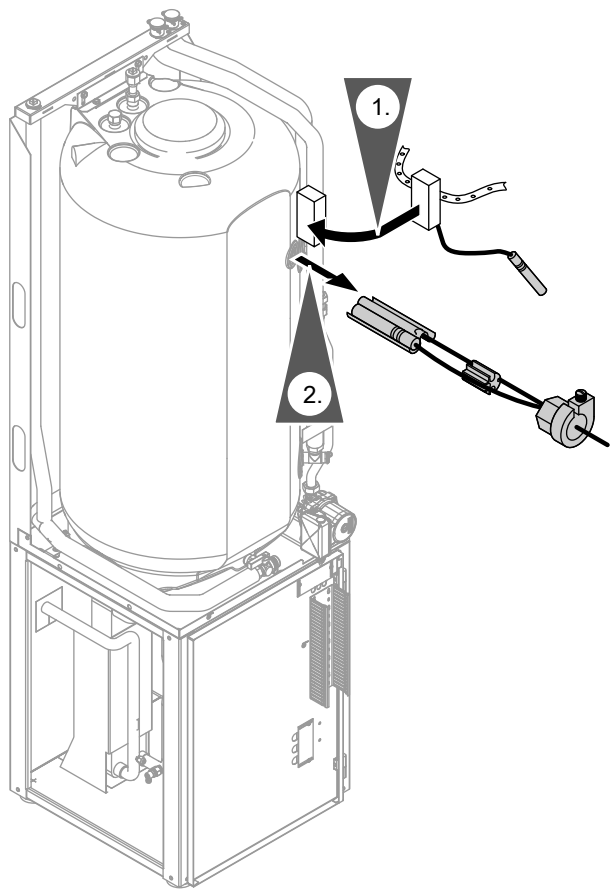
### Achtung

Anschlussleitungen und Fühlerleitungen (Kapillare) werden beschädigt, falls sie an heißen Bauteilen anliegen. Dies führt zu Funktionsstörungen.

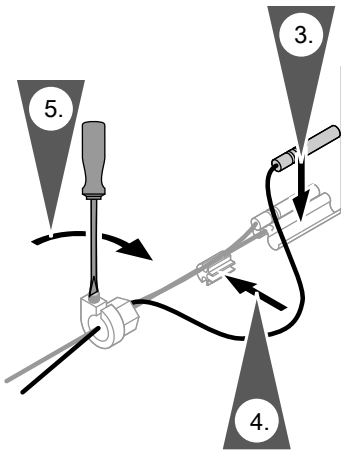
Beim bauseitigen Verlegen und Befestigen der Anschluss- und Fühlerleitungen darauf achten, dass die max. zulässigen Temperaturen der Leitungen nicht überschritten werden.

Das Gehäuse oberhalb des Regelungsbleches montieren.

## Sicherheitstemperaturbegrenzer einbauen (Fortsetzung)



## Sicherheitstemperaturbegrenzer einbauen (Fortsetzung)

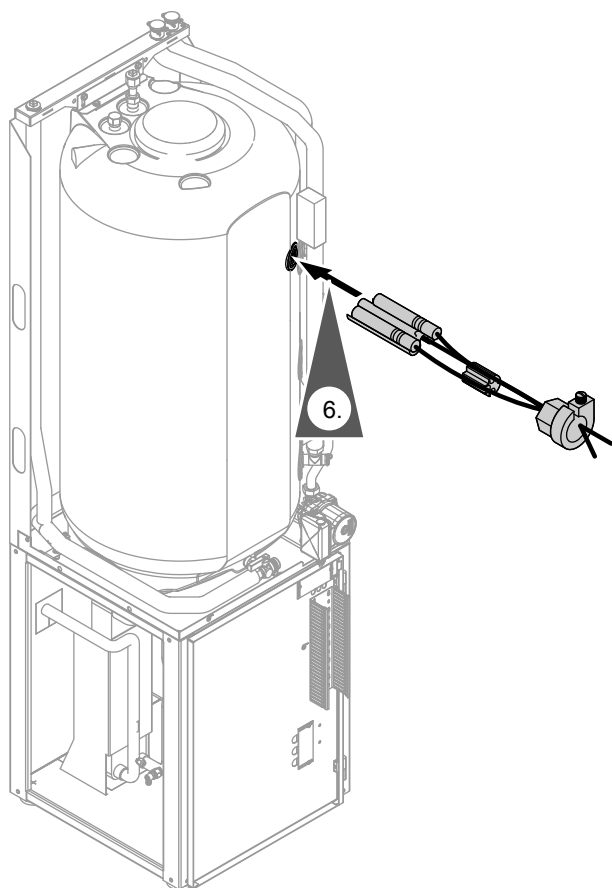


### **Hinweis**

Temperaturfühler des Sicherheitstemperaturbegrenzers neben dem Temperaturfühler des Speichertemperatursensors an der Vorderkante der Sensorbefestigung montieren.

Sensorbefestigung mit Temperaturfühlern bis zum Anschlag in die Tauchhülse führen.

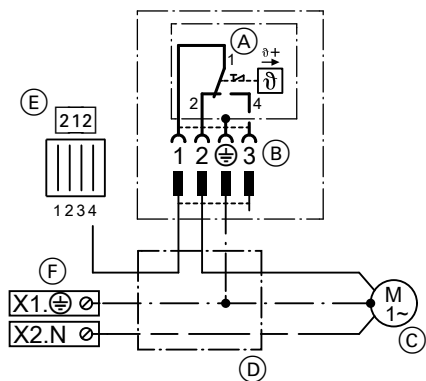
## Sicherheitstemperaturbegrenzer einbauen (Fortsetzung)



## Elektrischer Anschluss

Die PE-Leitung muss min. den gleichen Querschnitt wie die Versorgungsleitung haben.

## Elektrischer Anschluss (Fortsetzung)



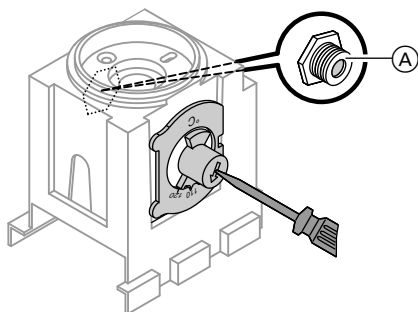
1. Gehäuse öffnen.
2. Stecker **175** **vorsichtig** abziehen und Anschluss entsprechend der Abbildung ausführen.

Anschlusswerte:

- max. Leistung Solarkreispumpe: 130 W
- Spannung: 230 V~
- max. Schaltstrom: 4 (2) A

- (A) Sicherheitstemperaturbegrenzer (STB)
- (B) Stecker **175**
- (C) Solarkreispumpe
- (D) Anschlusskasten (bauseits)
- (E) Stecker **212** auf Grundleiterplatte Vitocal
- (F) Vitocal:
- Typ AWT-AC 241.A04 bis A13 und Typ BWT 241.A06 bis A10: Lüsterklemmen X1.⊕ und X2.N
  - Typ BWT 341.A06 bis A10: X1.⊕ und X2.N auf Rangierleiterplatte

## Auslösetemperatur einstellen



Ⓐ Entriegelungsknopf

1. Gehäuse öffnen.
2. An der Skala 95 °C einstellen (siehe folgende Abbildung).

### **Hinweis**

*Der Temperaturwert ist rückstellbar.*

3. Gehäuse schließen.
4. Funktion prüfen.
5. Sicherheitstemperaturbegrenzer entriegeln:

### **Hinweis**

*Die Vorlauftemperatur muss um min. 20 K gesunken sein.*

Entriegelungsknopf Ⓐ (siehe Abbildung) drücken.

## Wärmepumpe zusammenbauen

Wärmepumpe in umgekehrter Reihenfolge wieder zusammenbauen.



Montage- und Serviceanleitung  
Vitocal

## Technische Daten und Konformitätserklärung



Separate Montageanleitung

## Gültigkeitshinweis

**Herstell-Nr.:**  
7151991

Viessmann Werke GmbH & Co KG  
D-35107 Allendorf  
Telefon: 0 64 52 70-0  
Telefax: 0 64 52 70-27 80  
[www.viessmann.de](http://www.viessmann.de)

5601 480 Technische Änderungen vorbehalten!



Gedruckt auf umweltfreundlichem,  
chlorfrei gebleichtem Papier