

## Zubehörflansche

- Flansche für Elektro-Heizeinsatz
- Ladelanze mit Flansch

### Sicherheitshinweise



**Bitte befolgen Sie diese Sicherheitshinweise genau, um Gefahren und Schäden für Menschen und Sachwerte auszuschließen.**

#### Erläuterung der Sicherheitshinweise

##### **Hinweis**

*Angaben mit dem Wort Hinweis enthalten Zusatzinformationen.*

Montage, Erstinbetriebnahme, Inspektion, Wartung und Instandsetzung müssen von autorisierten Fachkräften (Heizungsfachbetrieb/Vertragsinstallationsunternehmen) durchgeführt werden.

Bei Arbeiten an Gerät/Heizungsanlage diese spannungsfrei schalten (z.B. an der separaten Sicherung oder einem Hauptschalter) und gegen Wiedereinschalten sichern.

Bei Brennstoff Gas den Gasabsperrhahn schließen und gegen ungewolltes Öffnen sichern.

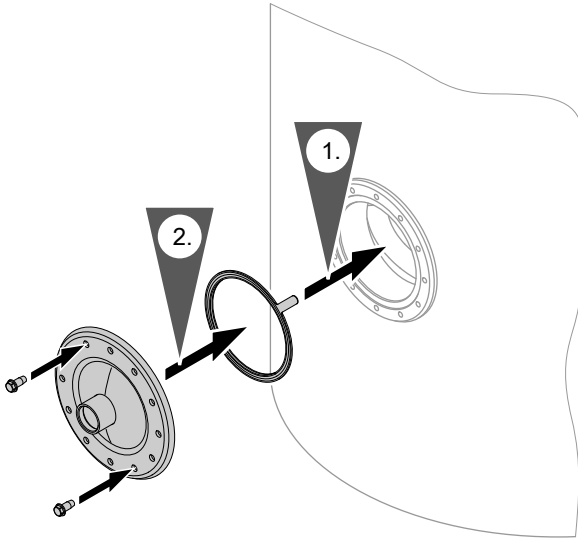
Die Instandsetzung von Bauteilen mit sicherheitstechnischer Funktion gefährdet den sicheren Betrieb der Anlage. Bei Austausch ausschließlich Viessmann Originalteile oder von Viessmann freigegebene Ersatzteile verwenden.

### Montagevorbereitung

1. Blende und Blindflansch vom Stutzen abbauen.
2. Dichtung entfernen.
3. Dichtfläche mit weichem fusselfreiem Lappen reinigen.

## Flansch für Elektro-Heizeinsatz (Vitocell 100-V und 100-B)

### Flansch für Elektro-Heizeinsatz anbauen



1. Beiliegende neue Dichtung einlegen.
2. Flansch erst mit 2 Schrauben fixieren und dann mit allen Schrauben befestigen.

#### **Hinweis**

Schrauben mit einem Drehmoment von 25 Nm über Kreuz anziehen.  
Nach dem Befüllen des Speichers die Schrauben nochmals mit ca. 25 Nm nachziehen.

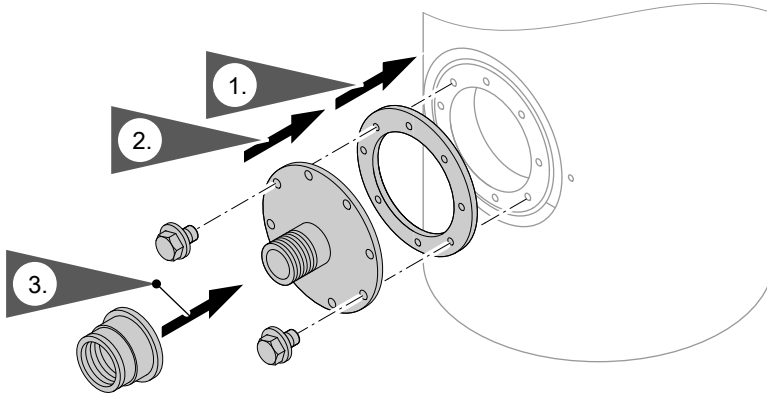
### Elektro-Heizeinsatz einbauen



Montage- und Serviceanleitung  
Elektro-Heizeinsatz.

## Flansch für Elektro-Heizeinsatz (Vitocell 300-V und 300-B)

### Flansch für Elektro-Heizeinsatz anbauen



1. Beiliegende neue Dichtung einlegen.
2. Flansch erst mit 2 Schrauben fixieren und dann mit allen Schrauben befestigen.
3. Reduziermuffe eindichten.

#### **Hinweis**

Schrauben mit einem Drehmoment von ca. 40 Nm über Kreuz anziehen.

Nach dem Befüllen des Speichers die Schrauben nochmals mit ca. 40 Nm nachziehen.

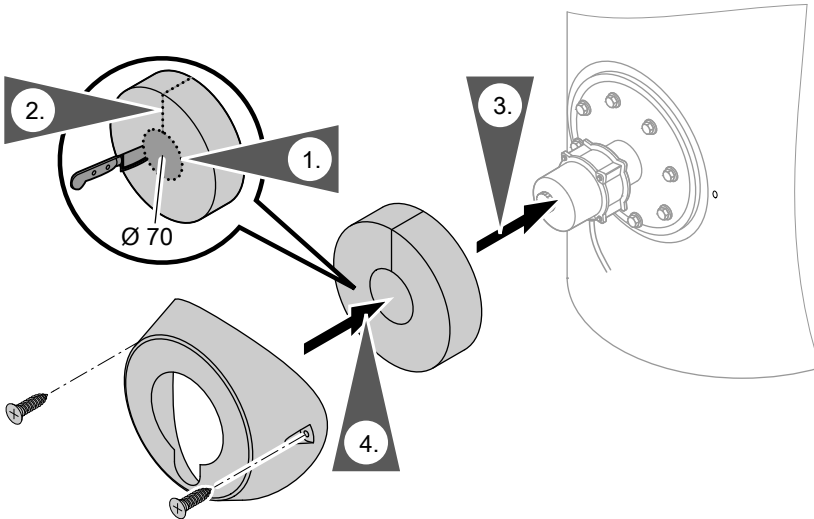
### Elektro-Heizeinsatz einbauen



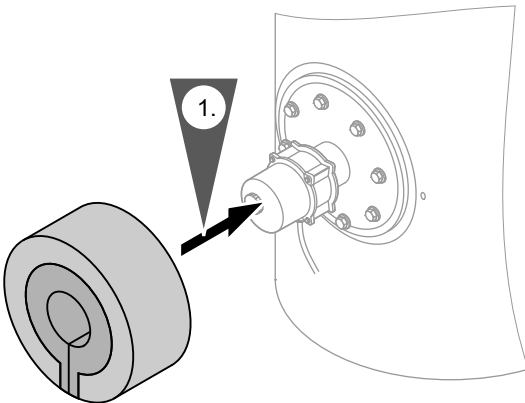
Montage- und Serviceanleitung  
Elektro-Heizeinsatz.

## Wärmedämmung und Blende anbauen

200 und 300 Liter Inhalt



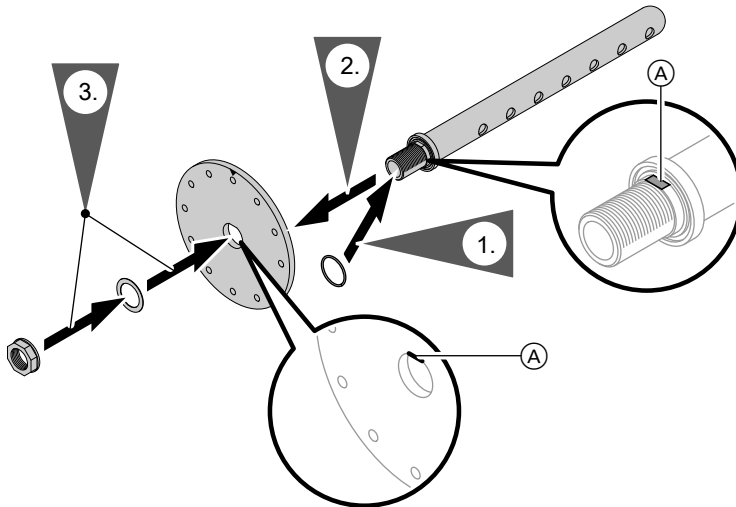
390 bis 1000 Liter Inhalt



## Ladelanze nachrüsten

### Vitocell 100-L, 500 l und Vitocell 100-V, 300 l

#### Ladelanze und Flansch zusammenbauen



1. O-Ring in die Nut an der Ladelanze einlegen.
2. Ladelanze von der emaillierten Seite in den Flansch einstecken.
3. Gleitring über das Gewindestück schieben und Ladelanze mit der Kunststoffmutter befestigen.

#### **Hinweis**

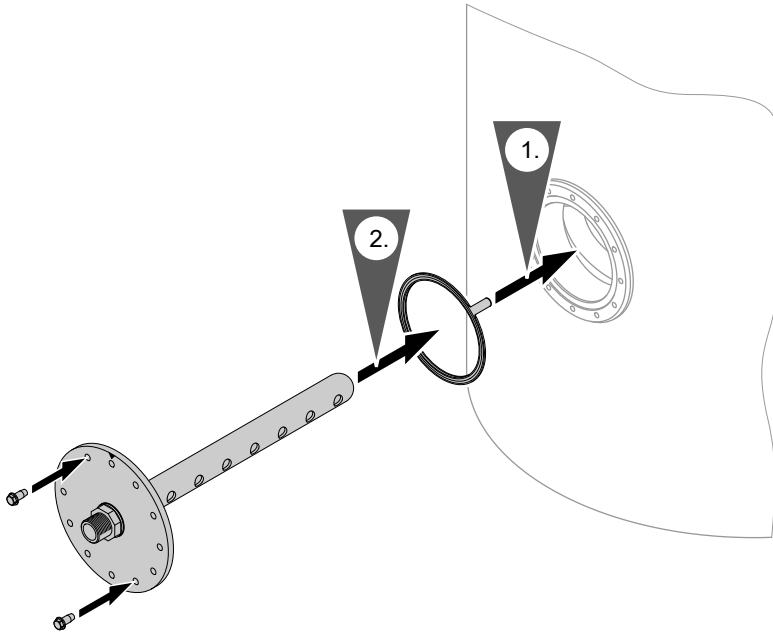
Die waagrechte Position der Ausströmöffnungen an der Ladelanze ist durch den Verdrehschutz (A) sichergestellt.

#### **Hinweis**

Kunststoffmutter mit einem Drehmoment von 25 Nm anziehen.

## Ladelanze nachrüsten (Fortsetzung)

### Flansch mit Ladelanze anbauen



1. Beiliegende neue Dichtung einlegen.
2. Flansch mit Pfeil nach oben ausrichten, mit 2 der mitgelieferten Schrauben fixieren und dann mit allen neuen Schrauben befestigen.
3. Ladelanze an Warmwasserleitung (Warmwasserabgang des Ladesystems) anschließen.

#### **Hinweis**

Schrauben mit einem Drehmoment von 25 Nm über Kreuz anziehen.

## Ladelanze nachrüsten (Fortsetzung)

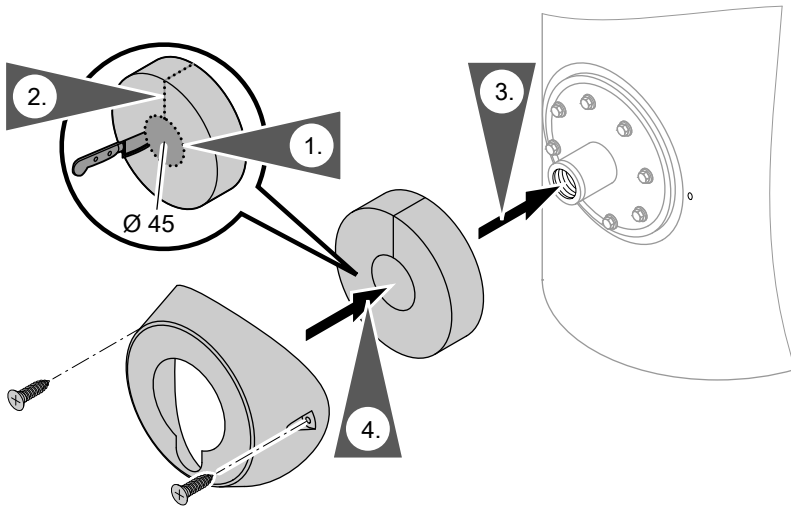
### Wärmedämmung und Blende anbauen

#### **Hinweis**

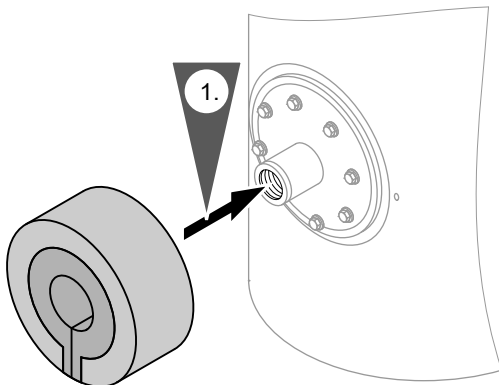
*Vor Anbau den Speicher befüllen.*

*Die Schrauben am Flansch mit einem Drehmoment von 25 Nm nachziehen.*

#### Vitocell 100-V, 300 l



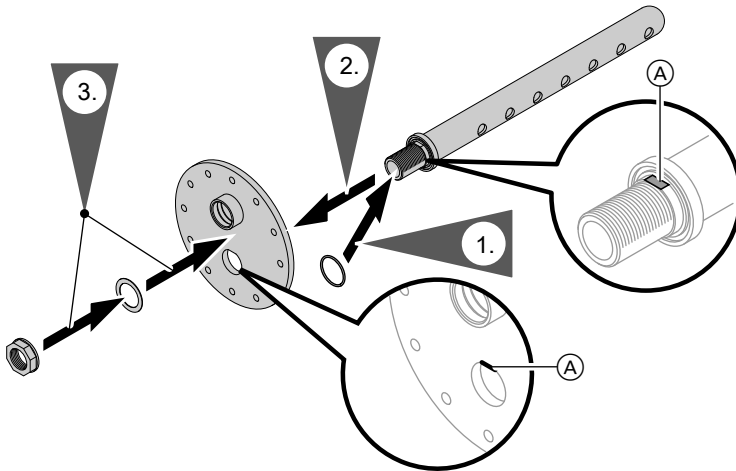
#### Vitocell 100-L, 500 l



## Ladelanze nachrüsten (Fortsetzung)

### Vitocell 100-L, 750 und 1000 I

#### Ladelanze und Flansch zusammenbauen



1. O-Ring in die Nut an der Ladelanze einlegen.
2. Ladelanze von der emaillierten Seite in den Flansch einstecken.
3. Gleitring über das Gewindestück schieben und Ladelanze mit der Kunststoffmutter befestigen.

#### **Hinweis**

Die waagrechte Position der Ausströmöffnungen an der Ladelanze ist durch den Verdrehschutz (A) sichergestellt.

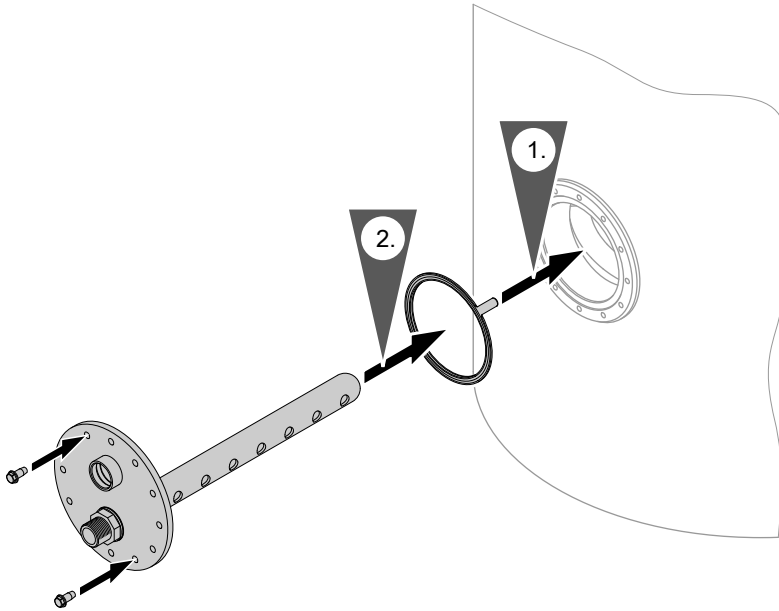
#### **Hinweis**

Kunststoffmutter mit einem Drehmoment von 25 Nm anziehen.



## Ladelanze nachrüsten (Fortsetzung)

### Flansch mit Ladelanze anbauen



1. Beiliegende neue Dichtung einlegen.
2. Flansch erst mit 2 der mitgelieferten Schrauben fixieren (Position der Ladelanze unten) und dann mit allen neuen Schrauben befestigen.

#### **Hinweis**

Die Position der Ladelanze (unten) und der Muffe für optionalen Elektro-Heizeinsatz (oben) müssen senkrecht übereinander liegen. Schrauben mit einem Drehmoment von 25 Nm über Kreuz anziehen.

3. Ladelanze an Warmwasserleitung (Warmwasserabgang des Ladesystems) anschließen.

### Elektro-Heizeinsatz (falls vorhanden) einbauen

#### **Hinweis**

Vor Montage eines Elektro-Heizeinsatzes muss die Ladelanze an die Warmwasserleitung angeschlossen sein.



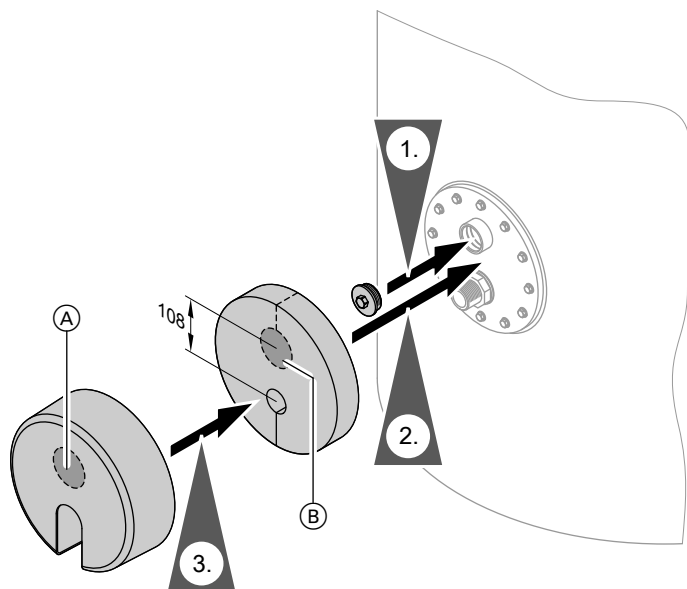
Montage- und Serviceanleitung Elektro-Heizeinsatz.

## Ladelanze nachrüsten (Fortsetzung)

### Wärmedämmung und Blende anbauen

#### Hinweis

Bei Verwendung eines Elektro-Heizeinsatzes: Perforation (A) in der Blende ausschneiden und die Wärmedämm-Matte mit einer Öffnung  $\varnothing 60\text{ mm}$  (B) versehen und nach oben aufschneiden.



1. Falls kein Elektro-Heizeinsatz eingebaut wird: Den mitgelieferten Stopfen R 1½ in die freie Muffe über der Ladelanze eindichten.
2. Wärmedämm-Matte anbauen.
3. Blende anbauen.

#### Hinweis

Vor Anbau der Wärmedämmung und der Blende den Speicher befüllen.  
Die Schrauben am Flansch mit einem Drehmoment von 25 Nm nachziehen.



Viessmann Werke GmbH & Co KG  
D-35107 Allendorf  
Telefon: 0 64 52 70-0  
Telefax: 0 64 52 70-27 80  
[www.viessmann.de](http://www.viessmann.de)

5603 937 Technische Änderungen vorbehalten!



Gedruckt auf umweltfreundlichem,  
chlorfrei gebleichtem Papier