

Datenblatt

Best.-Nr. und Preise: siehe Preisliste



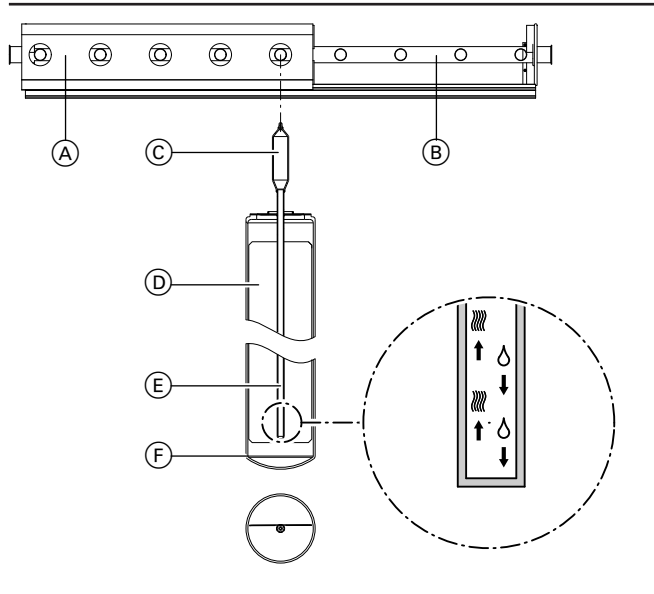
VITOSOL 200-TM Typ SPEA

Vakuum-Röhrenkollektor

Zur Erwärmung von Trinkwasser, Heizungs- und Schwimmbadwasser über Wärmetauscher sowie zur Erzeugung von Prozesswärme.

Für liegende Montage.

Produktbeschreibung



- (A) Aluminium-Gehäuse
- (B) Wärmetauscher
- (C) Kondensator
- (D) Absorber
- (E) Wärmerohr (Heatpipe)
- (F) Evakuierte Glasröhre

Vakuum-Röhrenkollektoren Vitosol 200-TM, Typ SPEA gibt es in folgenden Ausführungen:

- 1,63 m² mit 9 Vakuumröhren
- 3,26 m² mit 18 Vakuumröhren

Vitosol 200-TM, Typ SPEA können liegend auf einem Flachdach montiert werden.

In jede Vakuumröhre ist ein hochselektiv beschichteter Metallabsorber integriert. Der Metallabsorber gewährleistet eine hohe Absorption der Sonnenstrahlung und eine geringe Emission der Wärmestrahlung.

Vorteile

- Hocheffizienter Vakuum-Röhrenkollektor nach dem Heatpipe-Prinzip mit automatischer Temperaturabschaltung ThermProtect für hohe Betriebssicherheit
- Optimierte zur liegenden Flachdachmontage: Röhren drehbar bis zu 45° ohne erhöhte Verschattung, durch optimierten Röhrenabstand.
- Verschmutzungsunempfindliche, in die Vakuumröhren integrierte Absorberfläche mit hochselektiver Beschichtung
- Effiziente Wärmeübertragung durch vom Wärmetauscher vollständig umschlossene Kondensatoren
- Drehbare Vakuumröhren lassen sich optimal zur Sonne ausrichten und sorgen für höchste Energieausnutzung.
- Trockene Anbindung, d. h. Röhren können bei befüllter Anlage eingesetzt oder ausgetauscht werden.
- Hochwirksame Wärmedämmung des Anschlussgehäuses minimiert die Wärmeverluste
- Einfache Montage durch Viessmann Montage- und Verbindungssysteme

Am Absorber ist ein Wärmerohr angebracht, das mit einer Verdampferflüssigkeit gefüllt ist. Das Wärmerohr ist an den Kondensator angeschlossen. Der Kondensator liegt in einem Tauchhülsen-Wärmetauscher aus Kupfer.

Dabei handelt es sich um die sogenannte „trockene Anbindung“. Das Austauschen der Vakuumröhren ist auch bei befüllter, unter Druck stehender Anlage möglich.

Die Wärme wird vom Absorber auf das Wärmerohr übertragen. Dadurch verdampft die Flüssigkeit. Der Dampf steigt in den Kondensator. Durch den Wärmetauscher mit Kupfer-Sammelrohr, in dem der Kondensator liegt, wird die Wärme an das vorbeiströmende Wärmeträgermedium abgegeben. Dadurch kondensiert der Dampf. Das Kondensat läuft im Wärmerohr nach unten zurück und der Vorgang wiederholt sich.

Um eine Zirkulation der Verdampferflüssigkeit im Wärmetauscher zu gewährleisten, muss der Neigungswinkel größer Null betragen. Durch axiales Drehen der Vakuumröhren können die Absorber optimal zur Sonne ausgerichtet werden. Die Vakuumröhren sind drehbar um 45° bei geringer Verschattung der Absorberflächen.

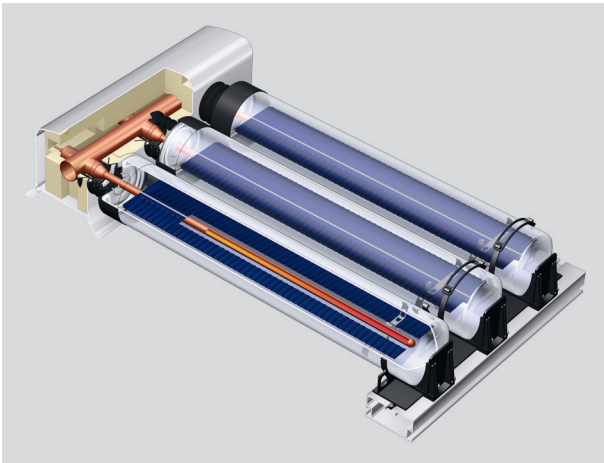
Bis 16,3 m² (5 Kollektormodule) Absorberfläche können zu einem Kollektorfeld zusammengefügt werden. Dazu werden flexible, mit O-Ringen abgedichtete und wärmegeämmte Verbindungsrohre geliefert.

Eine Berechnung der Druckverluste in Abhängigkeit des gewünschten Anlagendurchflusses (Kollektoren, Rohrleitungen, Wärmetauscher usw.) in der Gesamtanlage ist erforderlich. Ebenso ist die richtige Pumpengröße für höhere Fördermengen (> 4 Kollektoren) zu ermitteln.

Ein Anschluss-Set mit Klemmringverschraubungen ermöglicht eine einfache Verbindung des Kollektorfelds mit der Verrohrung des Solarkreises. Das Anschluss-Set ist mit oder ohne Tauchhülse erhältlich. Der Kollektortempersensord wird in die Tauchhülse des Anschluss-Sets eingebaut.

Die Kollektoren können auch in küstennahen Bereichen eingesetzt werden.

Vorteile (Fortsetzung)



Technische Angaben

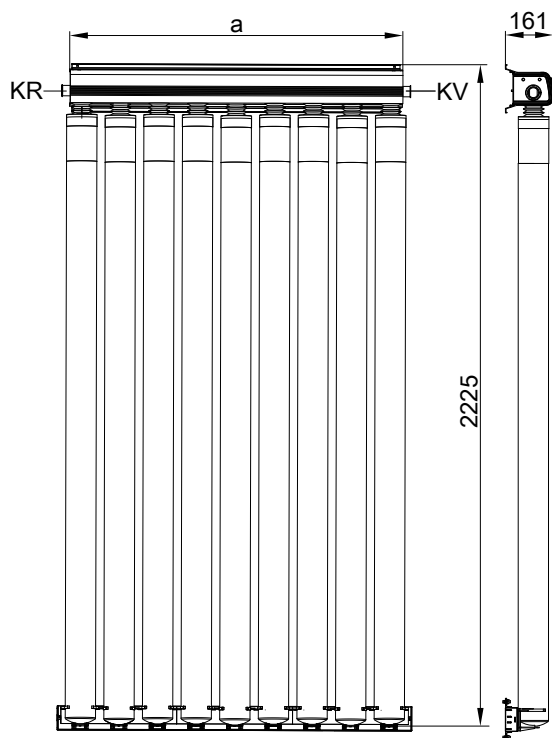
Technische Daten

Typ SPEA		1,63 m ²	3,26 m ²
Röhrenanzahl		9	18
Bruttofläche	m ²	2,67	5,3
(für die Beantragung von Fördermitteln erforderlich)			
Absorberfläche	m ²	1,63	3,26
Aperturfläche	m ²	1,73	3,46
Abstand zwischen Kollektoren	mm	44	44
Abmessungen			
Breite	mm	1194	2364
Höhe	mm	2244	2244
Tiefe	mm	160	160
Folgende Werte beziehen sich auf die Absorberfläche:			
– Optischer Wirkungsgrad	%	78,5	76,7
– Wärmeverlustbeiwert k₁	W/(m ² · K)	1,847	1,649
– Wärmeverlustbeiwert k₂	W/(m ² · K ²)	0,005	0,006
Folgende Werte beziehen sich auf die Aperturfläche:			
– Optischer Wirkungsgrad	%	73,9	72,3
– Wärmeverlustbeiwert k₁	W/(m ² · K)	1,74	1,554
– Wärmeverlustbeiwert k₂	W/(m ² · K ²)	0,004	0,006
Folgende Werte beziehen sich auf die Bruttofläche:			
– Optischer Wirkungsgrad	%	47,9	47,2
– Wärmeverlustbeiwert k₁	W/(m ² · K)	1,127	1,014
– Wärmeverlustbeiwert k₂	W/(m ² · K ²)	0,003	0,004
Wärmekapazität	kJ/(m ² · K)	3,23	3,28
Gewicht	kg	64	129
Inhalt Flüssigkeit (Wärmeträgermedium)	Liter	0,86	1,72
Zul. Betriebsdruck	bar/MPa	6/0,6	6/0,6
Bei Einbau eines 8-bar-Sicherheitsventils (Zubehör)	bar/MPa	8/0,8	8/0,8
Max. Stillstandtemperatur	°C	175	175
Dampfproduktionsleistung	W/m ²	60	60
Anschluss	Ø mm	22	22

Technische Angaben (Fortsetzung)

Technische Daten zur Bestimmung der Energieeffizienzklasse (ErP-Label)

Typ SPEA		1,63 m ²	3,26 m ²
Aperturfläche	m ²	1,73	3,46
Folgende Werte beziehen sich auf die Aperturfläche:			
– Kollektorstufiger Wirkungsgrad η_{col} bei Temperaturdifferenz von 40 K	%	65	65
– Optischer Wirkungsgrad	%	71	71
– Wärmeverlustbeiwert k_1	W/(m ² · K)	1,2	1,2
– Wärmeverlustbeiwert k_2	W/(m ² · K ²)	0,006	0,006
Winkelkorrekturfaktor IAM		0,88	0,88



Hinweis


Je nach Schneelast unterschiedlichen Befestigungssatz verwenden.
Siehe Preisliste.

KR Kollektorrücklauf (Eintritt)
KV Kollektorvorlauf (Austritt)

Geprüfte Qualität

Geprüfte Qualität

Die Kollektoren erfüllen die Anforderungen des Umweltzeichens „Blauer Engel“ nach RAL UZ 73.
Geprüft nach Solar-KEYMARK gemäß EN 12975 oder ISO 9806.

 CE-Kennzeichnung entsprechend bestehender EG- Richtlinien

Technische Änderungen vorbehalten!

Viessmann Ges.m.b.H.
A-4641 Steinhaus bei Wels
Telefon: 07242 62381-110
Telefax: 07242 62381-440
www.viessmann.at

Viessmann Climate Solutions SE
35108 Allendorf
Telefon: 06452 70-0
Telefax: 06452 70-2780
www.viessmann.de