

Pelletentstauber

Sicherheitshinweise



Bitte befolgen Sie diese Sicherheitshinweise genau, um Gefahren und Schäden für Menschen und Sachwerte auszuschließen.

Erläuterung der Sicherheitshinweise



Gefahr

Dieses Zeichen warnt vor Personenschäden.

Hinweis

Angaben mit dem Wort Hinweis enthalten Zusatzinformationen.



Achtung

Dieses Zeichen warnt vor Sach- und Umweltschäden.

Zielgruppe

Diese Anleitung richtet sich ausschließlich an autorisierte Fachkräfte.

- Elektroarbeiten dürfen nur von Elektrofachkräften durchgeführt werden.

Zu beachtende Vorschriften

- Nationale Installationsvorschriften
- Gesetzliche Vorschriften zur Unfallverhütung
- Gesetzliche Vorschriften zum Umweltschutz
- Berufsgenossenschaftliche Bestimmungen
- Einschlägige Sicherheitsbestimmungen der DIN, EN und VDE
AT: ÖNORM, EN und ÖVE
CH: SEV, SUVA, SVTI und SWKI

Sicherheitshinweise (Fortsetzung)

Arbeiten an der Anlage

- Anlage spannungsfrei schalten, z. B. an der separaten Sicherung oder einem Hauptschalter, und auf Spannungsfreiheit kontrollieren.
- Anlage gegen Wiedereinschalten sichern.
- Bei allen Arbeiten geeignete persönliche Schutzausrüstung tragen.



Gefahr

Heiße Oberflächen und Medien können Verbrennungen oder Verbrühungen zur Folge haben.

- Gerät vor Wartungs- und Servicearbeiten ausschalten und abkühlen lassen.
- Heiße Oberflächen an Gerät, Armaturen und Verrohrung nicht berühren.



Achtung

Durch elektrostatische Entladung können elektronische Baugruppen beschädigt werden. Vor den Arbeiten geerdete Objekte berühren, z. B. Heizungs- oder Wasserrohre, um die statische Aufladung abzuleiten.

Instandsetzungsarbeiten



Achtung

Die Instandsetzung von Bauteilen mit sicherheitstechnischer Funktion gefährdet den sicheren Betrieb der Anlage.

Defekte Bauteile müssen durch Viessmann Originalteile ersetzt werden.

Bestimmungsgemäße Verwendung

- Pelletentstauber nicht im Freien oder an nassen oder feuchten Stellen verwenden.
- Kinder vom Pelletentstauber fernhalten.
- Pelletentstauber nur für die in dieser Anleitung beschriebenen Zwecke verwenden.
- Kein Wasser, Flüssigkeiten oder brennbare Gase ansaugen.
- Keine brennenden oder glühenden Teile ansaugen.
- Keine Asche ansaugen.

Produktinformation

Der Pelletentstauber trennt die Staubpartikel aus der Rückluft des Saugsystems und führt sie in einen Staubbehälter.

Hinweis

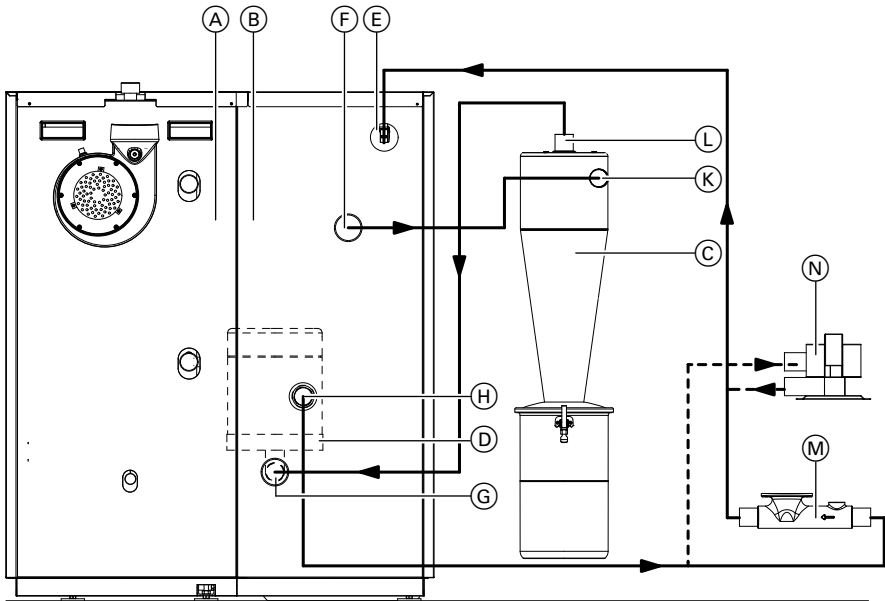
Der beim Heizkessel mitgelieferte Pelletschlauch kann für den Anschluss des Pelletentstaubers verwendet werden.

Ersatzteillisten

Informationen zu Ersatzteilen finden Sie unter **www.viessmann.com/etapp** oder in der Viessmann Ersatzteil-App.

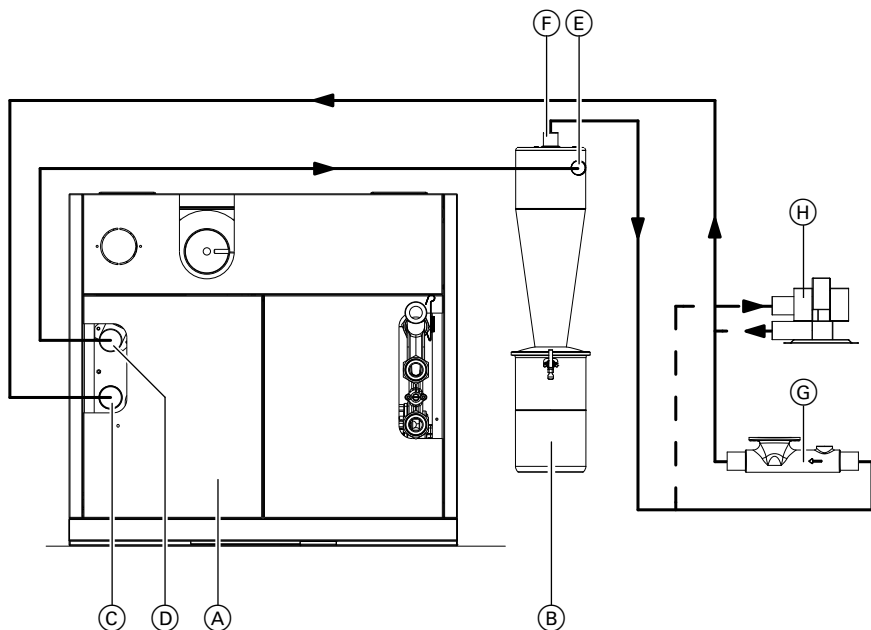


Installationsschema Vitoligno 300-C, 18 bis 48 kW



- | | |
|---|---|
| (A) Heizkessel | (G) Einlass Saugmodul
(Schlauch unten am Kunststoffbo-
gen des Saugmoduls anschließen.) |
| (B) Pelletbehälter, intern | (H) Auslass Saugmodul |
| (C) Pelletentstauber | (K) Einlass Pelletentstauber |
| (D) Saugmodul
(Für Anschluss am Saugmodul
perforierte Öffnungen auf der
Rückseite ausbrechen.) | (L) Auslass Pelletentstauber |
| (E) Einlass Pelletbehälter | (M) Anschluss Raumaustragung |
| (F) Auslass Pelletbehälter | (N) Anschluss Saugsonde |

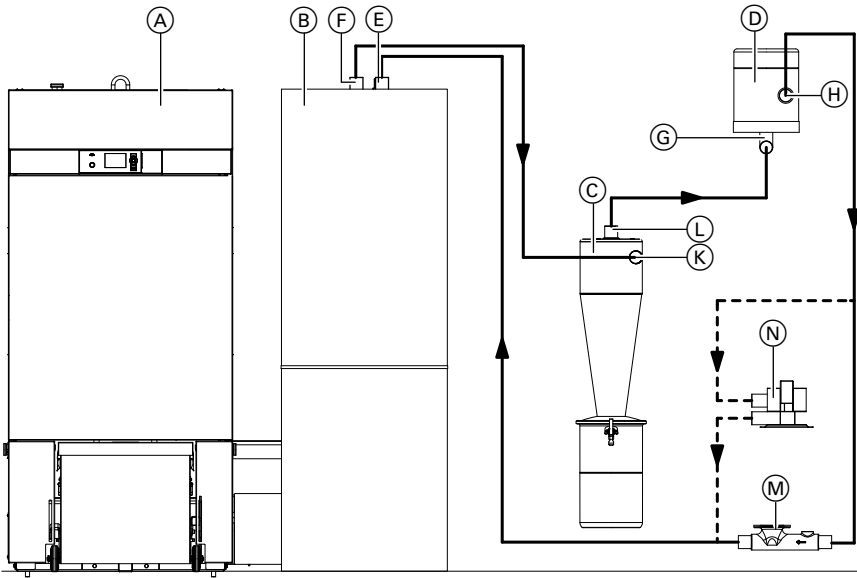
Installationsschema Vitoligno 300-C, 8 bis 12 kW



Draufsicht Heizkessel

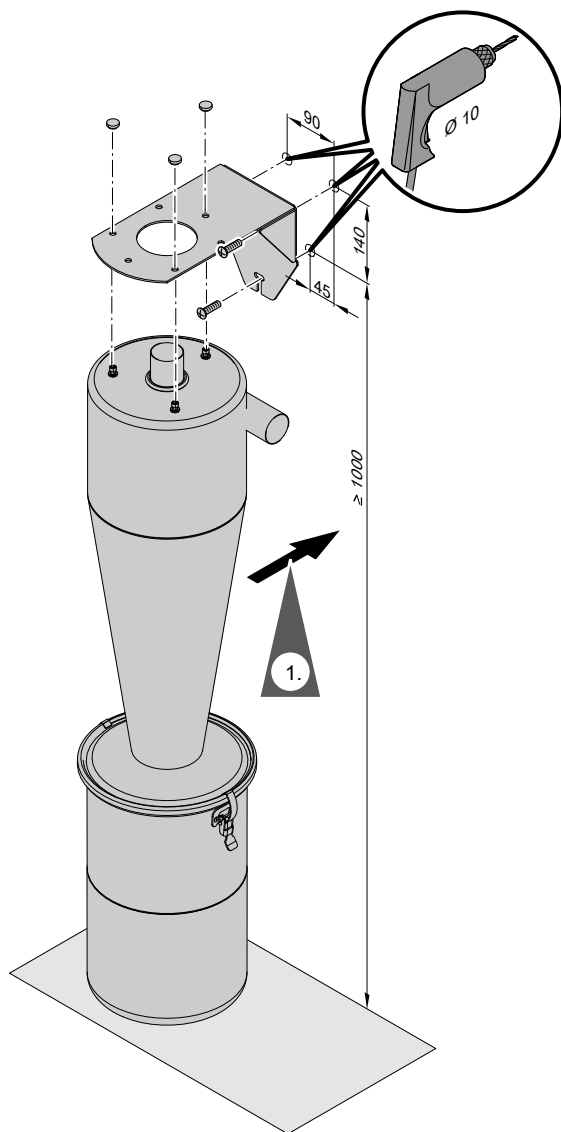
- | | |
|----------------------|----------------------------|
| Ⓐ Heizkessel | Ⓔ Einlass Pelletbehälter |
| Ⓑ Pelletentstauber | Ⓕ Auslass Pelletbehälter |
| Ⓒ Einlass Heizkessel | Ⓖ Anschluss Raumaustragung |
| Ⓓ Auslass Heizkessel | Ⓗ Anschluss Saugsonde |

Installationsschema Vitoligno 300-C und H, 60 bis 101 kW



- | | | | |
|----------------------------|----------------------------|----------------------------|----------------------------|
| Ⓐ Heizkessel | Ⓒ Pelletentstauber | Ⓔ Einlass Saugmodul | Ⓖ Einlass Pelletbehälter |
| Ⓑ Pelletbehälter | Ⓓ Saugmodul | Ⓚ Auslass Saugmodul | Ⓛ Auslass Pelletentstauber |
| Ⓒ Pelletentstauber | Ⓛ Auslass Pelletentstauber | Ⓜ Anschluss Raumaustragung | Ⓝ Einlass Pelletbehälter |
| Ⓓ Saugmodul | Ⓝ Einlass Pelletbehälter | Ⓝ Anschluss Saugsonde | |
| Ⓛ Auslass Pelletentstauber | | | |
| Ⓜ Anschluss Raumaustragung | | | |
| Ⓝ Anschluss Saugsonde | | | |

Pelletentstauber anbauen



Pelletentstauber anbauen (Fortsetzung)

Beachten

Den Pelletentstauber so nah wie möglich am Saugmodul montieren.

Damit der Staubbehälter abgenommen werden kann, Platz unterhalb des Pelletentstaubers berücksichtigen.

Hinweis

Zur leichteren Montage kann der Staubbehälter vorher auseinander gebaut werden.

Dübel, Schrauben und Unterlegscheiben werden mitgeliefert.

Saug- und Rückluftschlauch anschließen

Vitoligno 300-C, 18 bis 48 kW und 60 bis 101 kW; Vitoligno 300-H und Vitoligno 300-P

Der Pelletentstauber wird in die Rückluftleitung des Saugsystems zwischen Pelletbehälter und Saugmodul eingebaut.

Vitoligno 300-C, 8 bis 12 kW

Der Pelletentstauber wird in die Rückluftleitung des Saugsystems zwischen dem Heizkessel und der Entnahmestelle eingebaut.

Bei der Montage beachten:

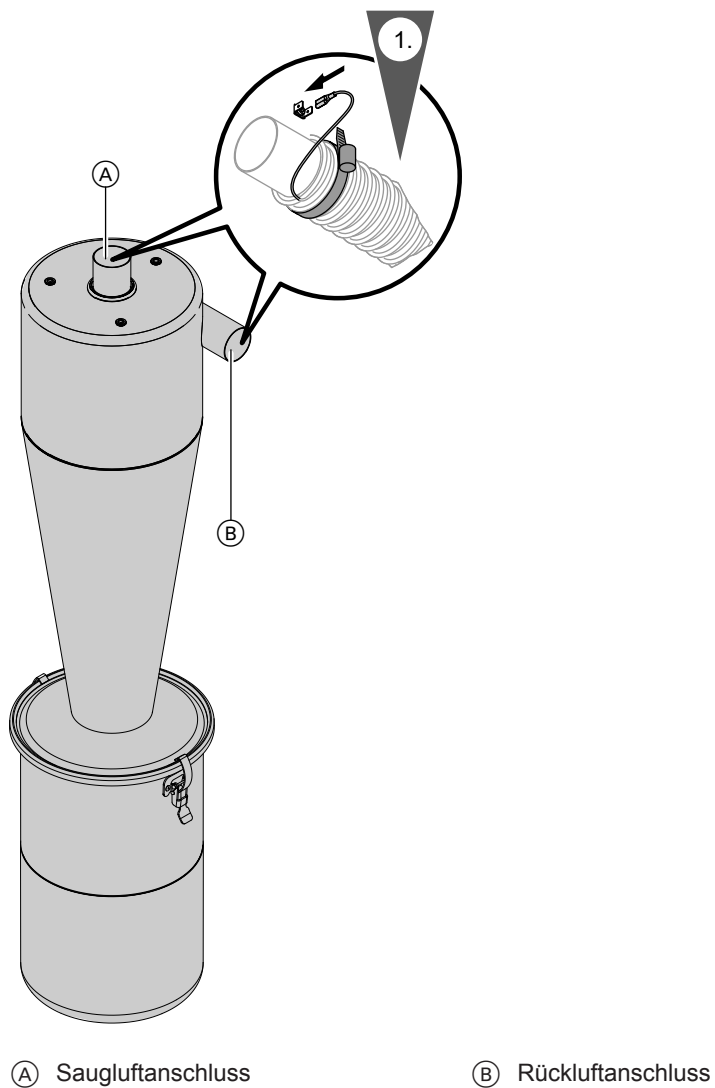
- Für die Schlauchverbindungen den kürzesten Weg vom Pelletentstauber zum Saugmodul wählen.
- Schläuche spannungsfrei montieren.
- Schläuche dürfen nicht geknickt werden, der engste Biegeradius: Min. 300 mm.
- Schläuche müssen möglichst gerade und eben verlegt werden. Falls die Schläuche **mehrfach** auf- und absteigend verlegt werden, können die Pellets aus den jeweils tieferliegenden Bereichen nicht einwandfrei abgeführt werden.

- Schläuche müssen geerdet werden, damit beim Saugvorgang keine statische Aufladung entsteht.
- Schläuche dürfen nicht in unmittelbarer Nähe von nicht wärmegeprägten Heizungsrohren oder Abgasrohren verlegt werden.
- Schläuche dürfen keinen Temperaturen über 60 °C ausgesetzt werden.
- Pellet-Zufuhrschlauch muss aus einem Stück sein. Der Rückluftschlauch kann gestückelt sein. Um die durchgängige Erdung sicherzustellen, muss das Verbindungsstück aus Metall sein.
- Schläuche dürfen nicht im Freien verlegt werden (Gefahr der Versprödung durch UV-Strahlung).
- Schläuche in Abständen von max. 1000 mm mit Befestigungsschellen fixieren.

Hinweis

Die Anschlüsse von Saugschlauch und Rückluftschlauch dürfen **nicht** verwechselt werden.

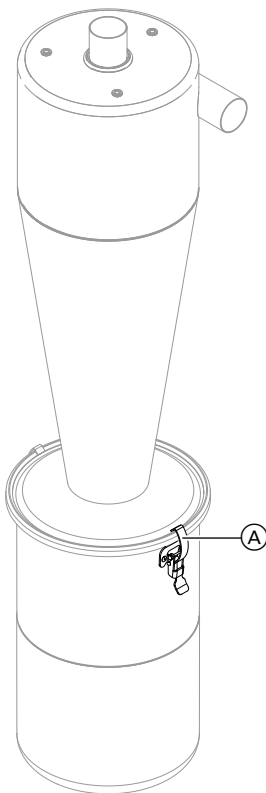
Saug- und Rückluftschlauch anschließen (Fortsetzung)



Saug- und Rückluftschlauch anschließen (Fortsetzung)

1. Erdungslitze aus dem Schlauch herausstehen lassen. Schläuche mit den mitgelieferten Schlauchschellen an Anschluss-Stutzen anschließen, (A) für Saugluft und (B) für Rückluft.
2. Erdungslitzen am Erdungsanschluss des Pelletentstaubers anschließen.

Staubbehälter entleeren



Hinweis

Das Intervall für das Entleeren des Staubbehälters ist abhängig vom Staubanteil der Pellets und vom Brennstoffverbrauch.

1. Staubbehälter abnehmen, dazu Spannerschlüsse (A) auf beiden Seiten des Staubbehälters öffnen.
2. Staubbehälter entleeren.
3. Dichtring auf Beschädigung prüfen.
4. Staubbehälter ansetzen und Spannerschlüsse (A) schließen.

Technische Daten

Gewicht Pelletentstauber gesamt:

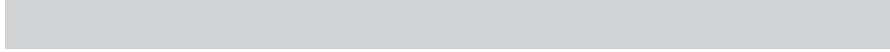
■ 12 kg

Volumen Staubbehälter:

■ 20 l

Abmessungen

Länge	280 mm
Breite	325 mm
Höhe	1170 mm



Viessmann Ges.m.b.H.
A-4641 Steinhaus bei Wels
Telefon: 07242 62381-110
Telefax: 07242 62381-440
www.viessmann.at



Viessmann Climate Solutions SE
35108 Allendorf
Telefon: 06452 70-0
Telefax: 06452 70-2780
www.viessmann.de