

Solar-Divicon und Solar-Pumpenstrang

Sicherheitshinweise



Bitte befolgen Sie diese Sicherheitshinweise genau, um Gefahren und Schäden für Menschen und Sachwerte auszuschließen.

Erläuterung der Sicherheitshinweise

Hinweis

Angaben mit dem Wort *Hinweis* enthalten Zusatzinformationen.

Montage, Erstinbetriebnahme, Inspektion, Wartung und Instandsetzung müssen von autorisierten Fachkräften (Heizungsfachbetrieb/Vertragsinstallationsunternehmen) durchgeführt werden.

Bei Arbeiten an Gerät/Heizungsanlage diese spannungsfrei schalten (z.B. an der separaten Sicherung oder einem Hauptschalter) und gegen Wiedereinschalten sichern.

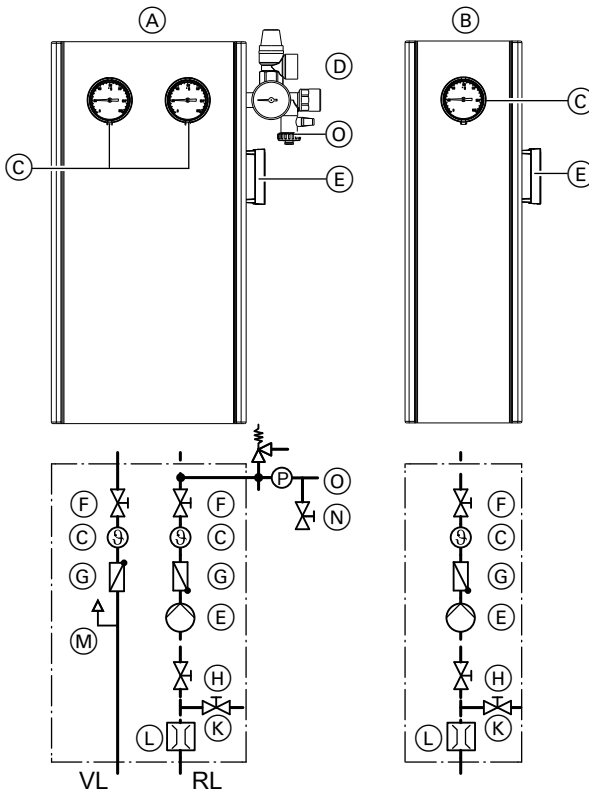
Die Instandsetzung von Bauteilen mit sicherheitstechnischer Funktion gefährdet den sicheren Betrieb der Anlage. Bei Austausch ausschließlich Viessmann Originalteile oder von Viessmann freigegebene Ersatzteile verwenden.

Ausführungen

	Solarregelung			Umwälzpumpe	
	Ohne	Vitosolic 100, Typ SD1	Solarregelungsmodul, Typ SM1	Stufig	Hocheffizient, mit PWM-Ansteuerung
Solar-Divicon					
PS10	x	x	x	x	x
PS20	x	—	—	—	x
Solar-Pumpenstrang					
P10	x	—	—	x	x
P20	x	—	—	—	x

Bestandteile

- Vormontierte und eingedichtete Armaturen- und Sicherheitsgruppe
- Volumenstromanzeige (siehe Seite 4) zur Kontrolle der Solaranlage bei Inbetriebnahme und während des Betriebs
- Kugelhahn mit integrierter Rückschlagklappe in Vorlauf- und Rücklaufleitung
- Befüll- und Entleerungshahn
- Luftabscheider (siehe Seite 4)
- Absperrhahn (Stellschraube oberhalb der Volumenstromanzeige, siehe Seite 4)
- Je nach Ausführung Solarregelung



- (A) Solar-Divicon
- (B) Solar-Pumpenstrang
- (C) Thermometer
- (D) Sicherheitsgruppe

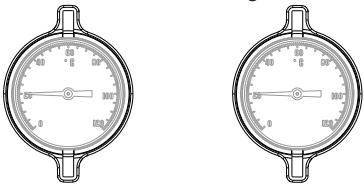
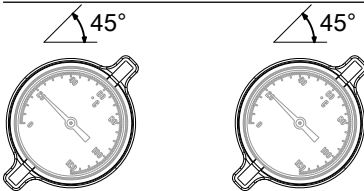
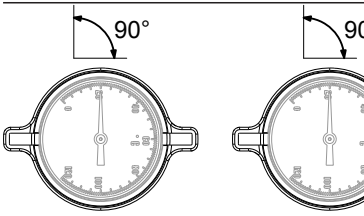
- (E) Umwälzpumpe
- (F) Absperrventile
- (G) Rückschlagventile
- (H) Absperrhahn

Bestandteile (Fortsetzung)

- (K) Entleerungshahn
- (L) Volumenstromanzeige
- (M) Luftabscheider
- (N) Befüllhahn

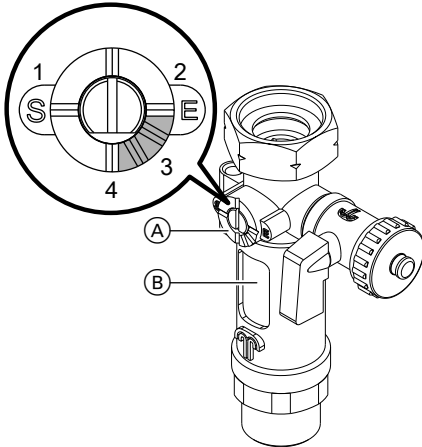
- (O) Anschluss für Ausdehnungsgefäß
- RL Rücklauf
- VL Vorlauf

Funktion der Absperr- und Rückschlagventile

<p>Links Vorlaufstrang Rechts: Rücklaufstrang</p> 	<p>Betriebsstellung Senkrechte Stellung</p>
	<p>Befüllung/Entleerung Drehung nach rechts um 45°</p>
	<p>Geschlossen Drehung nach rechts um 90°</p>

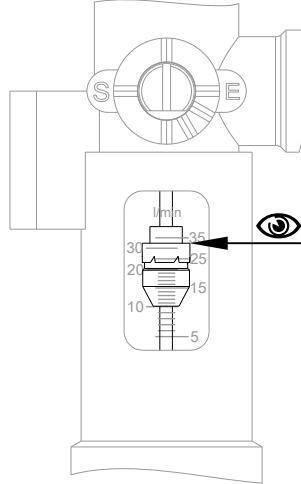
Bestandteile (Fortsetzung)

Absperrhahn und Volumenstromanzeige

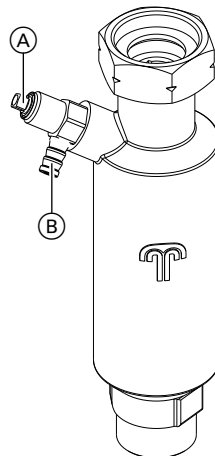


- (A) Absperrhahn (Stellschraube)
 - 1 Spülen
 - 2 Entleeren
 - 3 Regulierung des Volumenstroms
 - 4 Betriebsstellung (in der Abbildung dargestellt)
- (B) Volumenstromanzeige

Volumenstrom an der Oberkante des Schwabekörpers ablesen



Luftabscheider

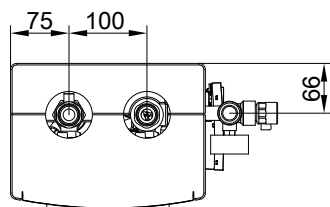
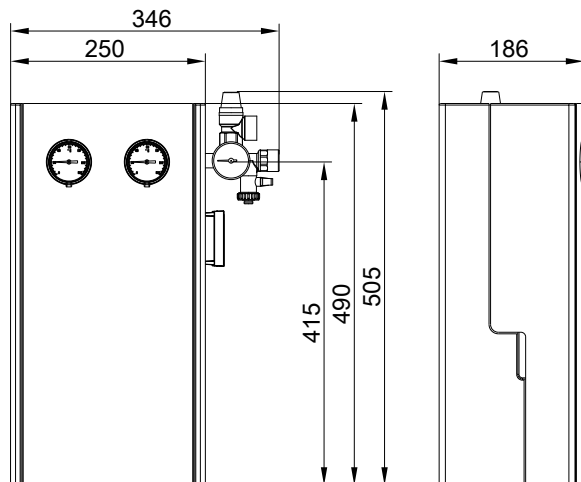


- (A) Entlüfter
- (B) Anschluss für Schlauch

Montage- und Installationshinweise

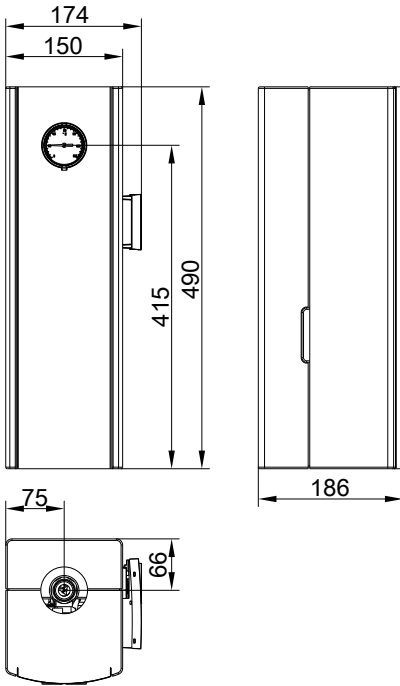
Abmessungen

Solar-Divicon



Montage- und Installationshinweise (Fortsetzung)

Solar-Pumpenstrang

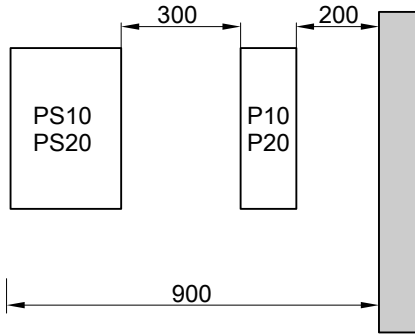


Montage der Klemmringverschraubungen

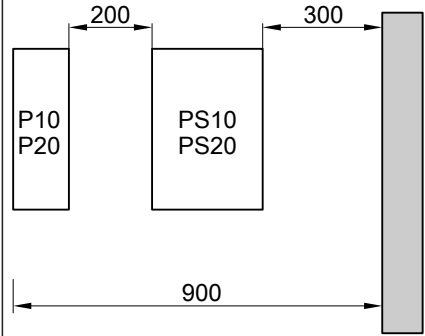
- Alle Rohrenden müssen rechtwinklig und entgratet sein.
- Stützhülsen in Rohrleitungen einlegen.
- Überwurfmutter und Klemmring auf Rohre aufschieben und Gewindengänge mit Öl benetzen.
- Rohr bis Anschlag in Klemmringverschraubung einschieben.
- Überwurfmutter erst von Hand anziehen, dann mit Gabelschlüssel um eine $\frac{1}{4}$ -Drehung festziehen.
- An Klemmringverschraubungen **keine** ausgeglühten Kupferrohre einsetzen.

Abstände

Solar-Pumpenstrang rechts neben der Solar-Divicon



Solar-Pumpenstrang links neben der Solar-Divicon

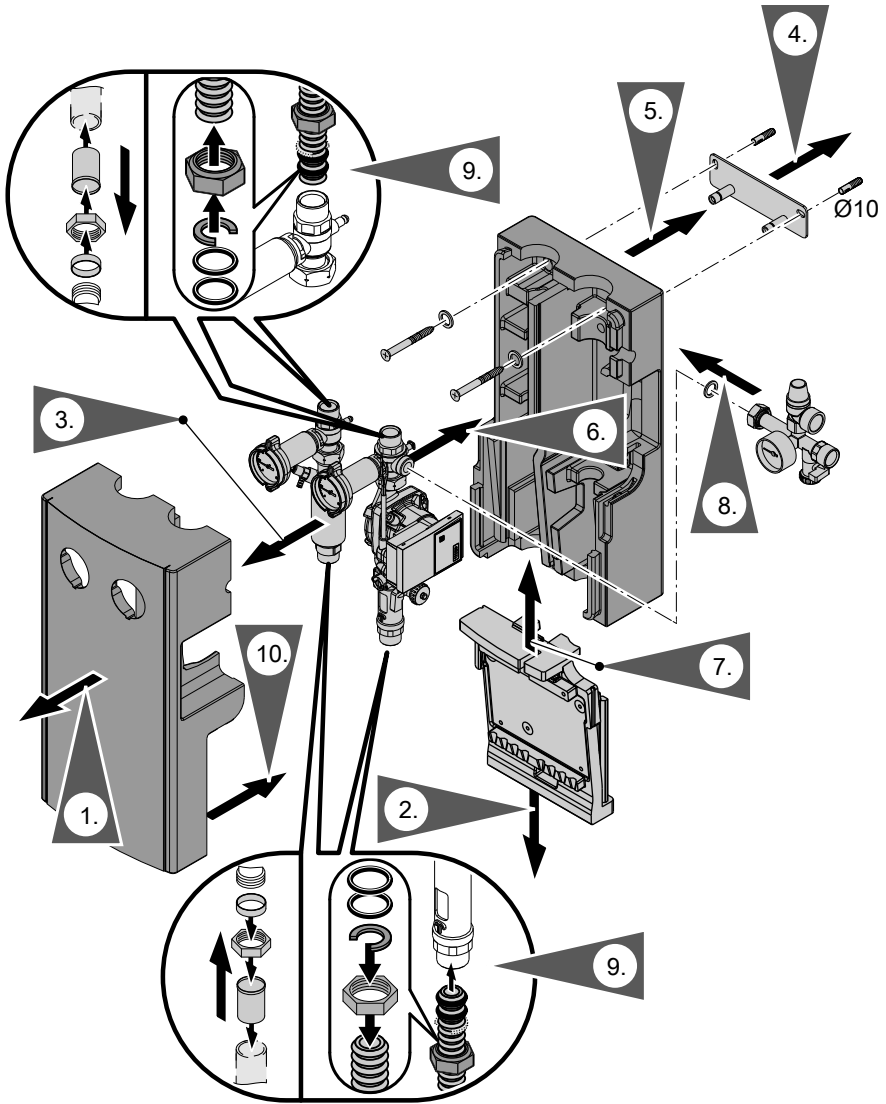


Solar-Divicon anbauen

- Solar-Divicon und Solar-Pumpenstrang sind nicht für den direkten Kontakt mit Schwimmbadwasser geeignet.
- Nach jeder Entleerung Anlage mit Wärmeträgermedium spülen.
- Für den Anschluss des Ausdehnungsgefäßes und Stagnationskühlkörpers **im Vorlauf** ist ein Anschluss-T-Stück erhältlich.
- Falls das Ausdehnungsgefäß höher als die Solar-Divicon montiert ist, eine Wärmedämmschleife einbauen.
- Zur Installation Rotguss-, Messing- oder Edelstahl fittings, Kupfer- oder Edelstahlrohre oder Viessmann Edelstahl-Solarleitung verwenden. Hanf nur in Verbindung mit druck- und temperaturbeständigem Dichtmittel einsetzen.
- Dichtflächen vor dem Zusammenbau auf Sauberkeit und Beschädigung prüfen.
- Die Ausblaseleitung muss in einen offenen Behälter münden.

Solar-Divicon anbauen (Fortsetzung)

Hinweise zu den Arbeitsschritten beachten.



Solar-Divicon anbauen (Fortsetzung)

Hinweis zu Arbeitsschritt 1:

Nach dem Abnehmen der oberen Wärmedämmschale die Transportschutzpappe entnehmen.

Hinweis zu Arbeitsschritt 3:

Zur einfacheren Montage Vorlauf- und Rücklaufstrang entnehmen.

Bei Solar-Divicon, **Typ PS20** vor der Entnahme die Sicherungsfeder entfernen.

Hinweis zu Arbeitsschritt 9:

Varianten:

■ **Montage mit Kupferrohr**

In Rohrleitungen des Solarkreises Stützhülse einlegen und mit Anschlüssen der Armaturen verschrauben.

■ **Montage mit Edelstahl-Solarleitung**

Im Wellental gratfrei ablängen, Wellenberg nicht beschädigen.

Überwurfmutter, Halbscheibe (im 5. Wellental) und O-Ringe (im 1. und 3. Wellental) montieren.

Hinweis zur Solar-Divicon, Typ PS10 mit Solarregelung

Zu Wartungs- oder Servicearbeiten kann die Solarregelung an der Umwälzpumpe seitlich eingehangen werden.

Elektrische Anschlüsse

■ **Ausführung mit Solarregelung:**

Die Umwälzpumpe ist werkseitig an der Solarregelung angeschlossen. Weitere Anschlüsse siehe Montage- und Serviceanleitung der Solarregelung

■ **Ausführung ohne Solarregelung:**

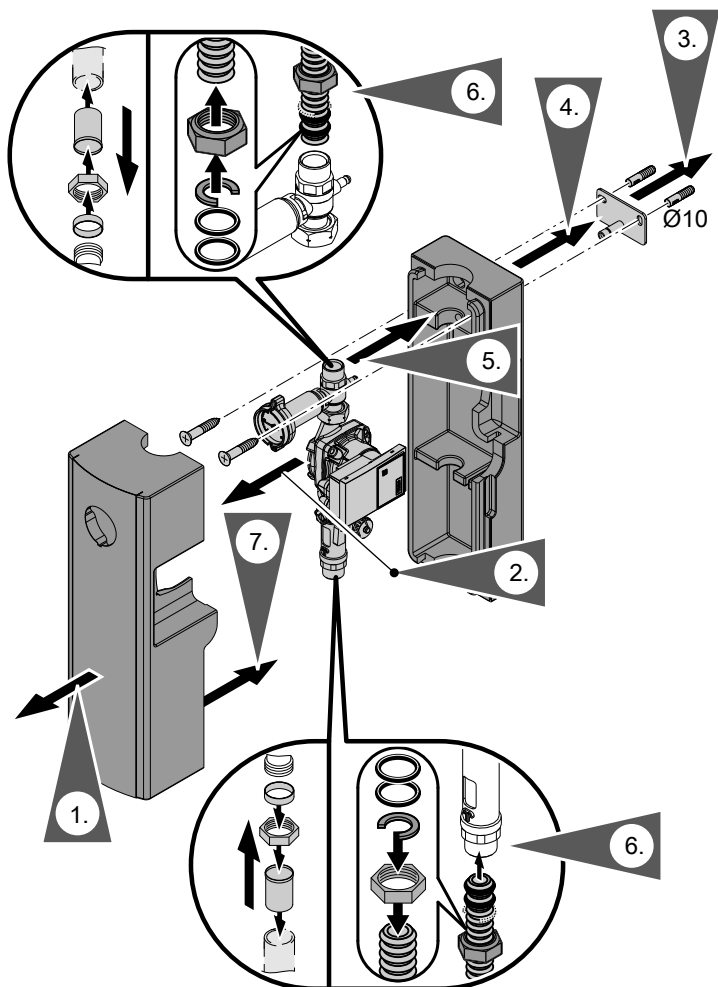
Anschlussleitung für Umwälzpumpe durch Leitungskanal nach unten führen und an Solarregelung anschließen.

Weitere Anschlüsse siehe Montage- und Serviceanleitung der Solarregelung

Solar-Pumpenstrang anbauen

Abstände siehe Seite 7 beachten.

Hinweise zu den Arbeitsschritten beachten.



Hinweis zu Arbeitsschritt 2:

Zur einfacheren Montage Rücklaufstrang entnehmen.

Bei Solar-Divicon, Typ P20 vor der Entnahme die Sicherungsfeder entfernen.

Solar-Pumpenstrang anbauen (Fortsetzung)

Hinweis zu Arbeitsschritt 6:

Varianten:

■ **Montage mit Kupferrohr**

In Rohrleitungen des Solarkreises Stützhülse einlegen und mit Anschlüssen der Armaturen verschrauben.

■ **Montage mit Edelstahl-Solarleitung**

Im Wellental gratfrei ablängen, Wellenberg nicht beschädigen. Überwurfmutter, Halbscheibe (im 5. Wellental) und O-Ringe (im 1. und 3. Wellental) montieren.

Spülen und Befüllung der Solaranlage



Serviceanleitung der Sonnenkollektoren.

Elektrische Anschlüsse

Anschlussleitung für Umwälzpumpe durch Leitungskanal nach unten führen und an Solarregelung anschließen.



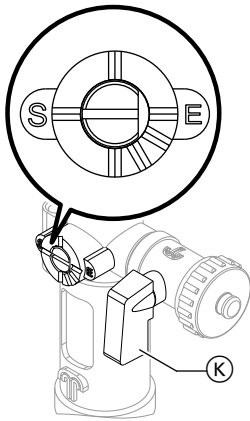
Montage- und Serviceanleitung der Solarregelung

Umwälzpumpe austauschen

1. Absperrventil (F) im Rücklaufstrang schließen (siehe Seite 3).
2. Absperrhahn (H) im Rücklaufstrang schließen: Mit Schraubendreher den Schlitz an der Stellschraube oberhalb der Volumenstromanzeige in Stellung „E“ drehen.



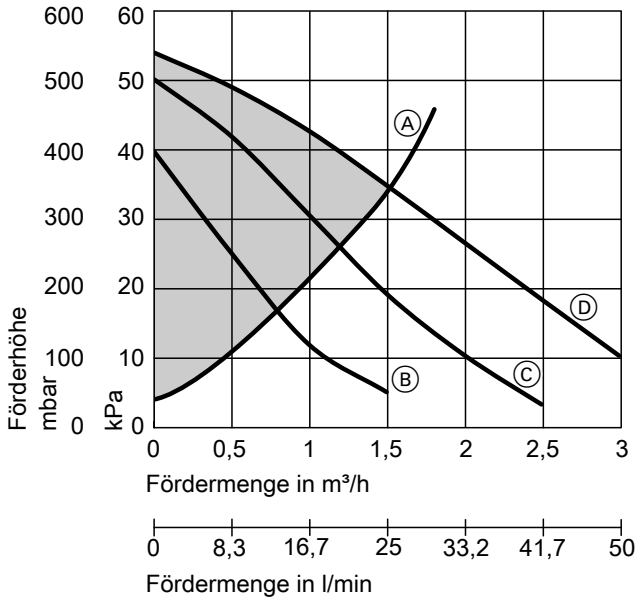
Umwälzpumpe austauschen (Fortsetzung)



3. Entleerungshahn (K) öffnen und Wärmeträgermedium ablassen.
4. Umwälzpumpe austauschen.

Pumpenkennlinien

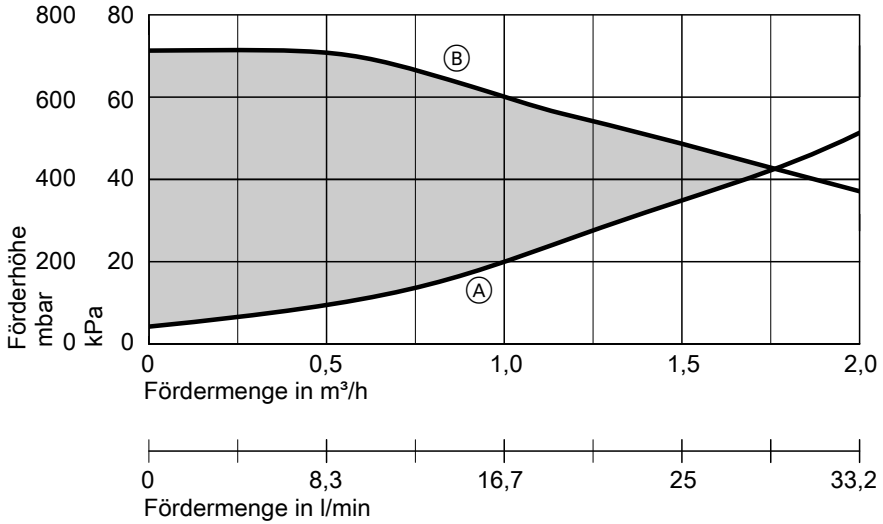
3-stufige Umwälzpumpe



- (A) Widerstandskennlinie
- (B) Förderhöhe Leistungsstufe I
- (C) Förderhöhe Leistungsstufe II
- (D) Förderhöhe Leistungsstufe III

Pumpenkennlinien (Fortsetzung)

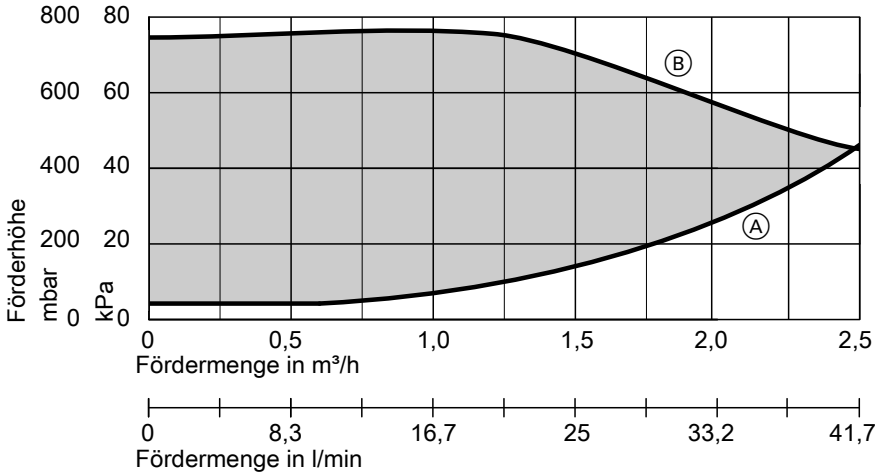
Hocheffizienz-Umwälzpumpe mit PWM-Ansteuerung Typ PS10 und P10



(A) Widerstandskennlinie

(B) Max. Förderhöhe

Hocheffizienz-Umwälzpumpe mit PWM-Ansteuerung Typ PS20 und P20



(A) Widerstandskennlinie

(B) Max. Förderhöhe

LED an der Hocheffizienz-Umwälzpumpe

LED	Bedeutung	Ursache	Behebung
Leuchtet grün	Umwälzpumpe in Betrieb	—	—
Blinkt in kurzen Abständen grün	Umwälzpumpe in Standby	—	—
Störungsanzeigen			
■ Blinkt abwechselnd rot und grün	Umwälzpumpe ist betriebsbereit, aber läuft nicht. <i>Hinweis</i> <i>Nach Behebung der Ursache schaltet die Umwälzpumpe automatisch ein.</i>	■ Unterspannung (< 160 V~) ■ Überspannung (> 253 V~)	Spannungsversorgung prüfen. (195 V~ < U < 253 V~)
		Motortemperatur zu hoch	Umgebungs- und Wärmeträgermediumtemperatur prüfen.
■ Blinkt rot	Umwälzpumpe ausgeschaltet (blockiert)	Umwälzpumpe läuft nicht automatisch an.	Umwälzpumpe austauschen (siehe Seite 11)
■ LED aus	—	Keine Betriebsspannung liegt an.	Anschlussleitung prüfen.
		LED defekt	Prüfen, ob die Umwälzpumpe läuft.
		Elektronikleiterplatte defekt	Umwälzpumpe austauschen (siehe Seite 11).

Technische Angaben

Typ		PS10, P10	PS10, P10	PS20, P20
Umwälzpumpe (Fabrikat Wilo)		ST15/6ECO	PARA 15/7.0	PARA 15/7.5
		Stufige Umwälzpumpe	Hocheffizienz-Umwälzpumpe mit PWM-Ansteuerung	
Nennspannung	V~	230	230	230
Leistungsaufnahme				
■ Leistungsstufe I	W	36	—	—
■ Leistungsstufe II	W	43	—	—
■ Leistungsstufe III	W	49	—	—
■ min.	W	—	3	3
■ max.	W	—	45	73
Volumenstromanzeige	l/min	1 bis 13	1 bis 13	5 bis 35
Sicherheitsventil (solar)	bar	6	6	6
Max. Betriebstemperatur	°C	120	120	120
Max. Betriebsdruck	bar	6	6	6
Anschlüsse (Klemmringverschraubung/Doppel-O-Ring)				
■ Solarkreis	mm	22	22	22
■ Ausdehnungsgefäß	mm	22	22	22

Einzelteilliste Solar-Divicon, Typ PS10

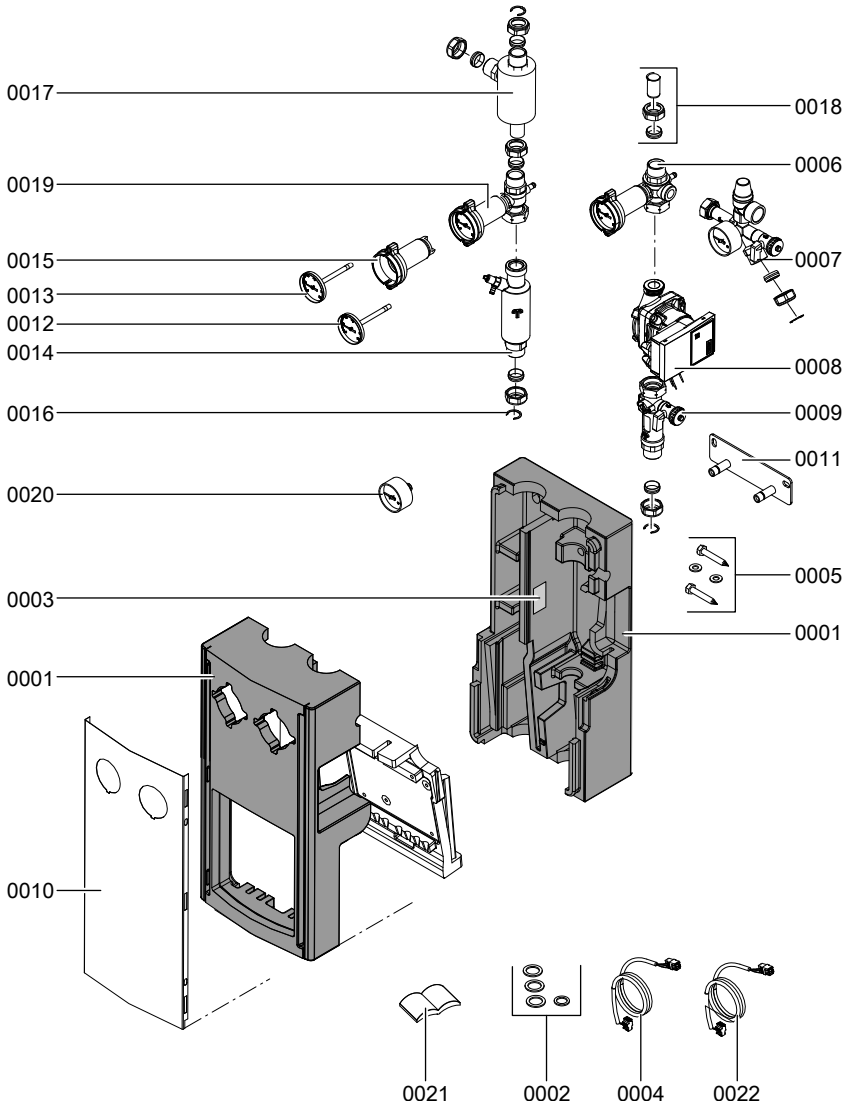
Ohne Solarregelung

Pos.	Einzelteil
0001	Wärmedämmschale
0002	Satz Dichtungen
0003	Typenschild
0004	Anschlussleitung Umwälzpumpe, 230 V~
0005	Befestigungselemente
0006	Kugelhahn Rücklauf, DN 15
0007	Sicherheitsgruppe
0008	Umwälzpumpe
0009	Volumenstromanzeige
0010	Abdeckung
0011	Montageplatte
0012	Thermometer blau
0013	Thermometer rot
0014	Luftabscheider, DN 15

Einzelteilliste Solar-Divicon, Typ PS10 (Fortsetzung)

Pos.	Einzelteil
0015	Griff Kugelhahn, DN 15
0016	Halteclip (5 Stück)
0017	Anschluss-T-Stück Vorlauf
0018	Klemmringverschraubung (5 Stück)
0019	Kugelhahn Vorlauf, DN 15
0020	Manometer
0021	Montage- und Serviceanleitung
0022	Anschlussleitung Umwälzpumpe, PWM (nur bei Solar-Divicon mit Hocheffizienz-Umwälzpumpe)

Einzelteilliste Solar-Divicon, Typ PS10 (Fortsetzung)



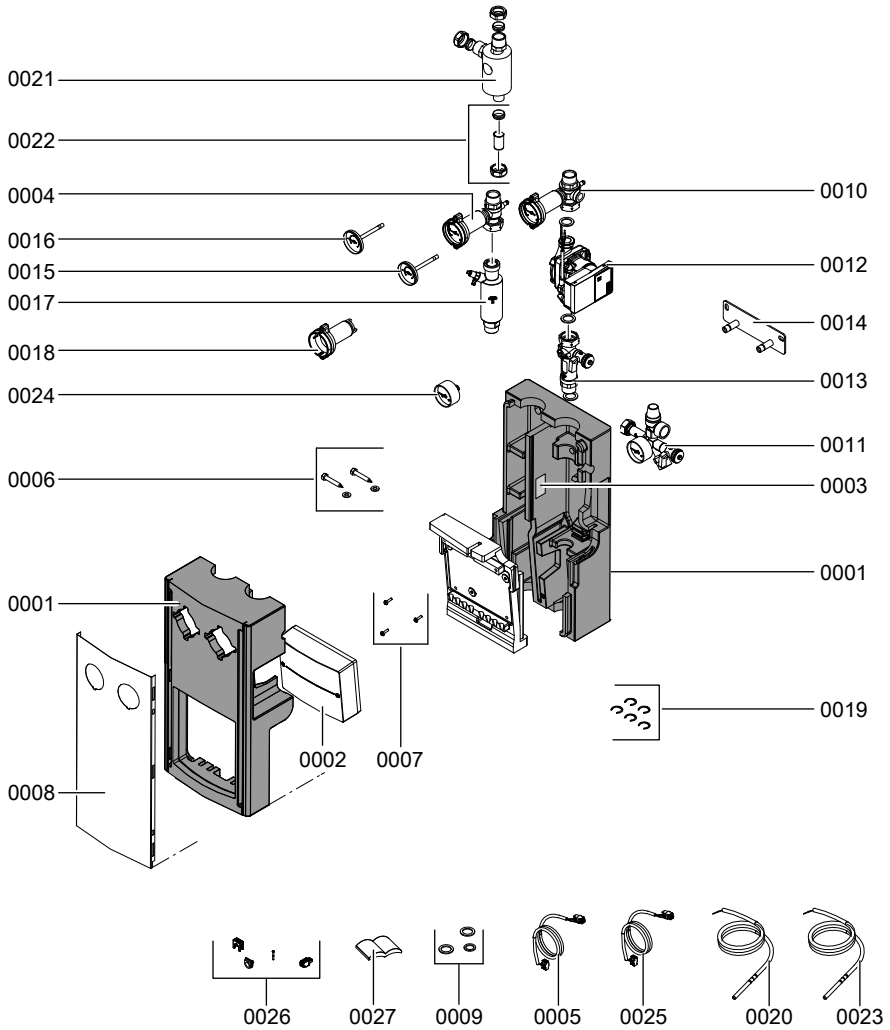
Einzelteilliste Solar-Divicon, Typ PS10

Mit Solarregelungsmodul, Typ SM1

Einzelteilliste Solar-Divicon, Typ PS10 (Fortsetzung)

Pos.	Einzelteil
0001	Wärmedämmschale
0002	Solarregelungsmodul, Typ SM1
0003	Typenschild
0004	Kugelhahn Vorlauf, DN 15
0005	Anschlussleitung Umwälzpumpe 230 V~
0006	Befestigungselemente
0007	Schrauben 40 x 16 mm
0008	Abdeckung
0009	Satz Dichtungen
0010	Kugelhahn Rücklauf, DN 15
0011	Sicherheitsgruppe
0012	Umwälzpumpe
0013	Volumenstromanzeige
0014	Montageplatte
0015	Thermometer blau
0016	Thermometer rot
0017	Luftabscheider, DN 15
0018	Griff Kugelhahn, DN 15
0019	Halteclip (5 Stück)
0020	Speichertemperatursensor
0021	Anschluss-T-Stück Vorlauf
0022	Klemmringverschraubung (5 Stück)
0023	Kollektortemperatursensor NTC
0024	Manometer
0025	Anschlussleitung Umwälzpumpe PWM (nur bei Solar-Divicon mit Hocheffizienz-Umwälzpumpe)
0026	Steckklemmen
0027	Montage- und Serviceanleitung

Einzelteilliste Solar-Divicon, Typ PS10 (Fortsetzung)

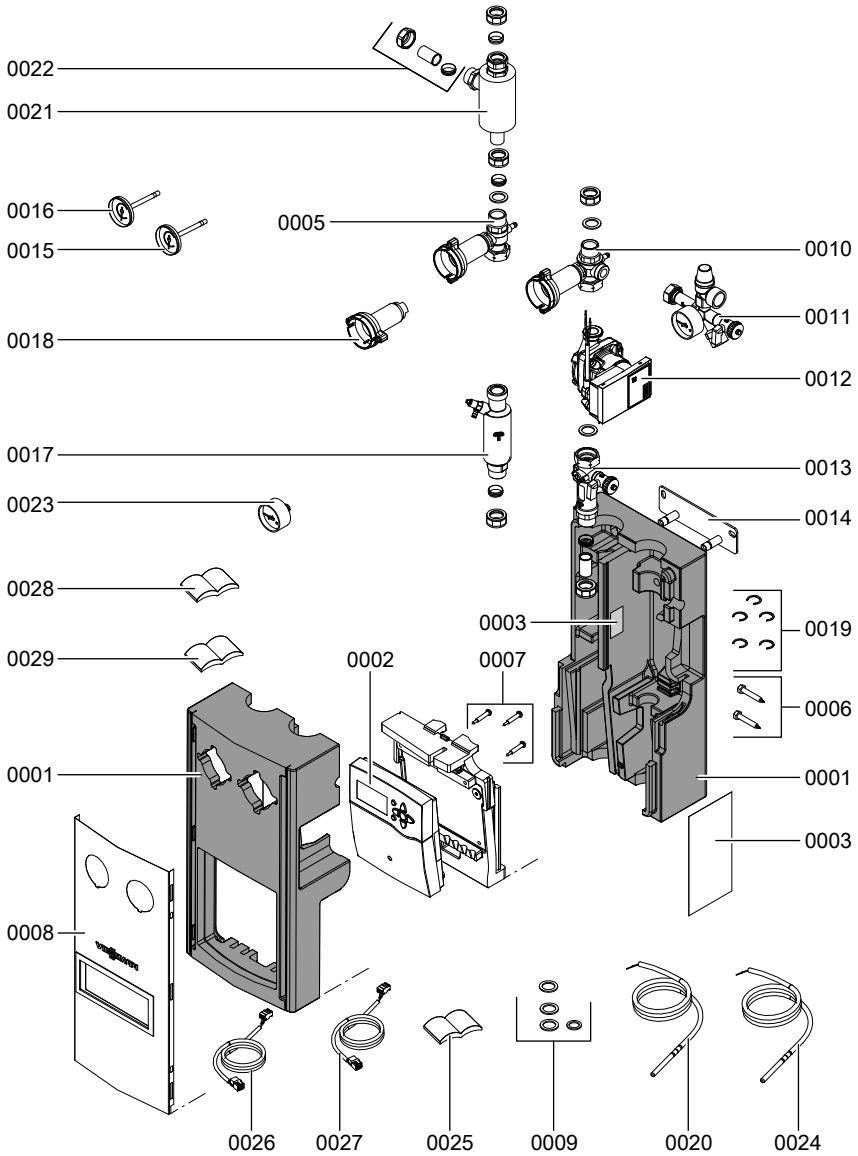


Einzelteilliste Solar-Divicon, Typ PS10

Mit Vitosolic 100, Typ SD1

Pos.	Einzelteil
0001	Wärmedämmschale
0002	Vitosolic 100, Typ SD1
0003	Typenschild
0005	Kugelhahn Vorlauf, DN 15
0006	Befestigungselemente
0007	Befestigungselemente für Vitosolic 100
0008	Abdeckung
0009	Satz Dichtungen
0010	Kugelhahn Rücklauf, DN 15
0011	Sicherheitsgruppe
0012	Umwälzpumpe
0013	Volumenstromanzeige
0014	Montageplatte
0015	Thermometer blau
0016	Thermometer rot
0017	Luftabscheider, DN 15
0018	Griff Kugelhahn, DN 15
0019	Halteclip (5 Stück)
0020	Speichertemperatursensor
0021	Anschluss-T-Stück Vorlauf
0022	Klemmringverschraubung (5 Stück)
0023	Manometer
0024	Kollektortemperatursensor
0025	Montage- und Serviceanleitung
0026	Anschlussleitung Umwälzpumpe, PWM (nur bei Solar-Divicon mit Hocheffizienz-Umwälzpumpe)
0027	Anschlussleitung Umwälzpumpe, 230 V~
0028	Bedienungsanleitung Vitosolic 100, Typ SD1
0029	Montage- und Serviceanleitung Vitosolic 100, Typ SD1

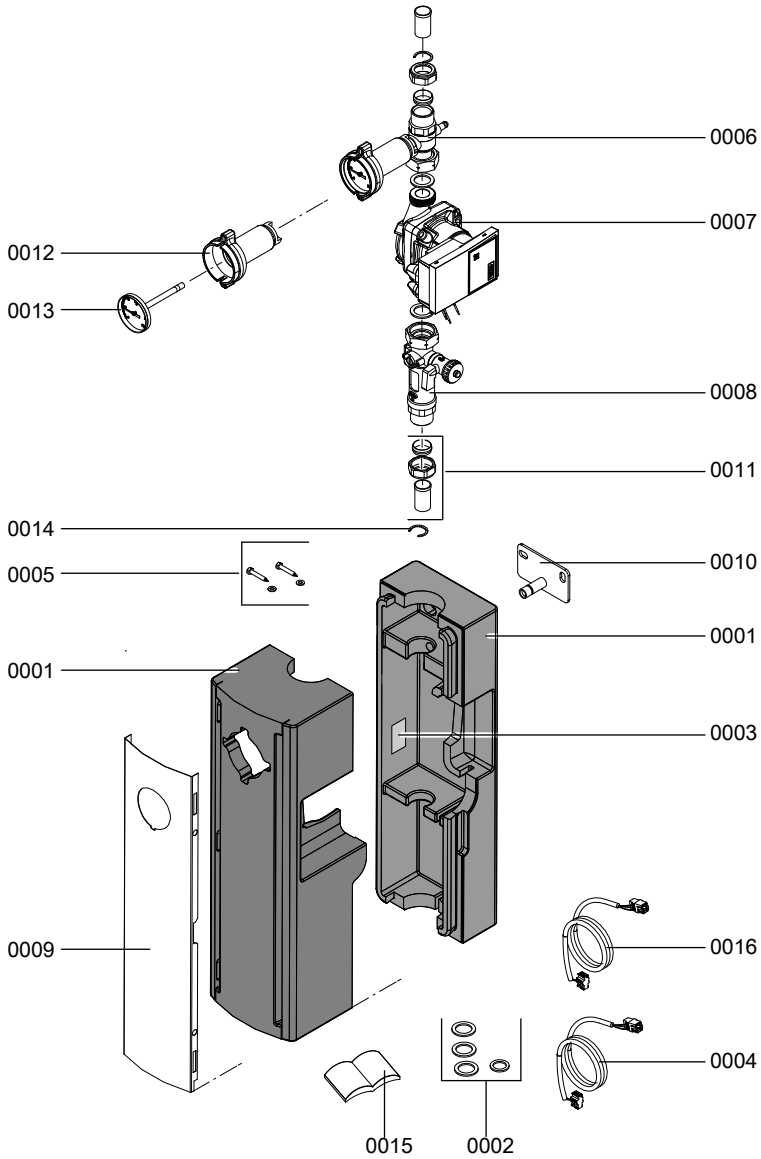
Einzelteilliste Solar-Divicon, Typ PS10 (Fortsetzung)



Einzelteilliste Solar-Pumpenstrang, Typ P10

Pos.	Einzelteil
0001	Wärmedämmschale
0002	Satz Dichtungen
0003	Typenschild
0004	Anschlussleitung Umwälzpumpe, 230 V~
0005	Befestigungselemente
0006	Kugelhahn Rücklauf, DN 15
0007	Umwälzpumpe
0008	Volumenstromanzeige
0009	Abdeckung
0010	Montageplatte
0011	Klemmringverschraubung (2 Stück)
0012	Griff Kugelhahn, DN 15
0013	Thermometer blau
0014	Halteclip (2 Stück)
0015	Montage- und Serviceanleitung
0016	Anschlussleitung Umwälzpumpe, PWM (nur bei Solar-Pumpenstrang mit Hocheffizienz-Umwälzpumpe)

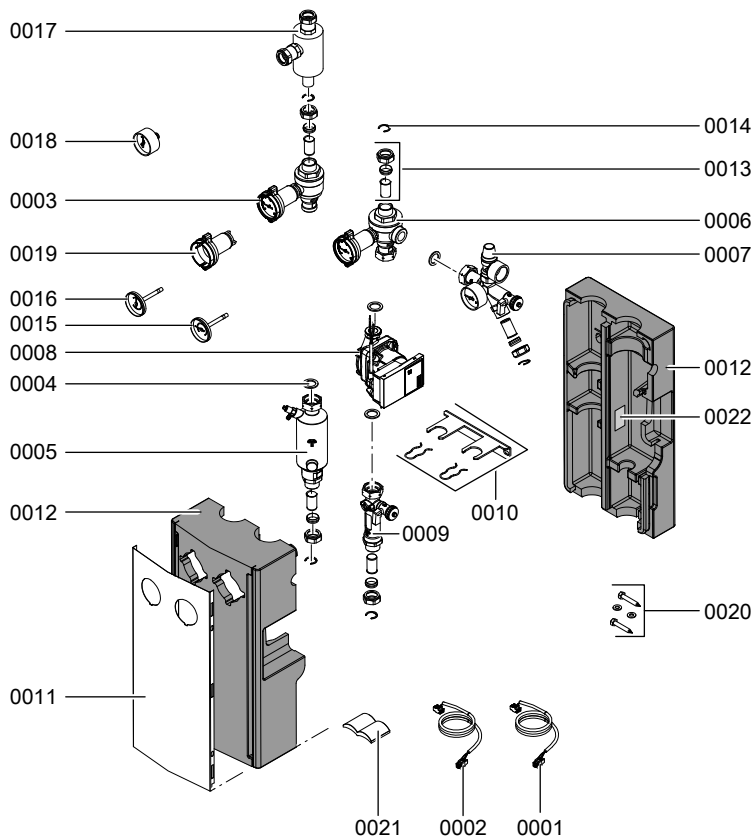
Einzelteilliste Solar-Pumpenstrang, Typ P10 (Fortsetzung)



Einzelteilliste Solar-Divicon, Typ PS20

Pos.	Einzelteil
0001	Anschlussleitung Umwälzpumpe, 230 V~
0002	Anschlussleitung Umwälzpumpe, PWM
0003	Kugelhahn Vorlauf, DN 25
0004	Satz Dichtungen
0005	Luftabscheider, DN 25
0006	Kugelhahn Rücklauf, DN 25
0007	Sicherheitsgruppe
0008	Hocheffizienz-Umwälzpumpe, Para 15/7.5
0009	Volumenstromanzeige
0010	Montageplatte
0011	Abdeckung
0012	Wärmedämmschale
0013	Klemmringverschraubung (5 Stück)
0014	Halteclip (5 Stück)
0015	Thermometer blau
0016	Thermometer rot
0017	Anschluss-T-Stück Vorlauf
0018	Manometer
0019	Griff Kugelhahn, DN 25
0020	Befestigungselemente
0021	Montage- und Serviceanleitung
0022	Typenschild

Einzelteilliste Solar-Divicon, Typ PS20 (Fortsetzung)

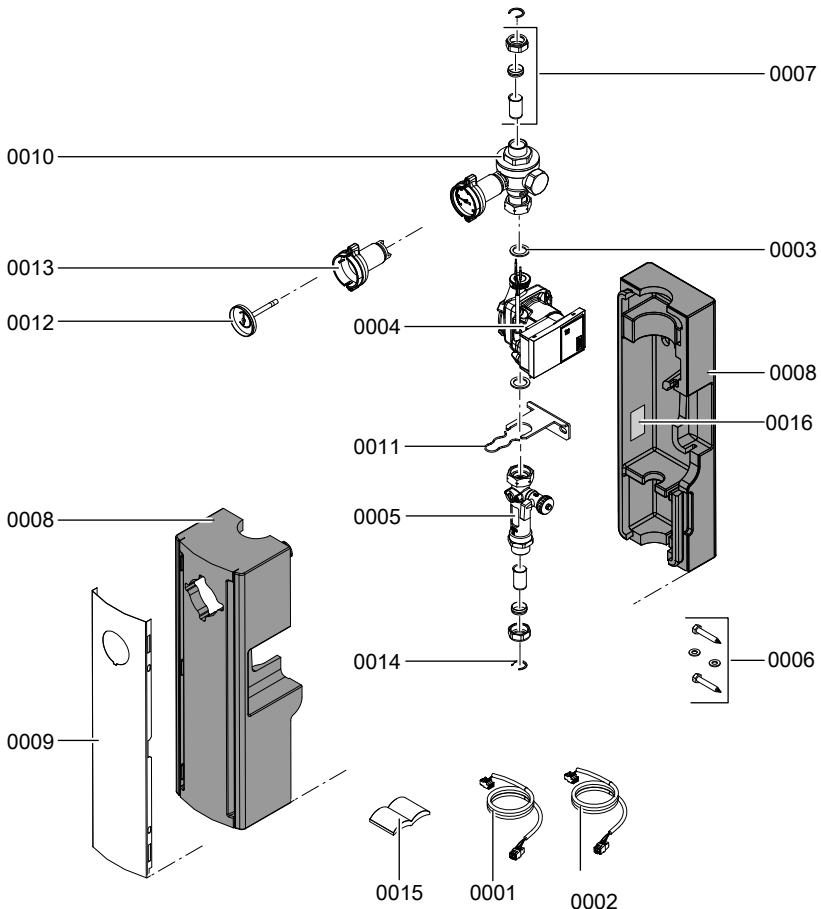


Einzelteilliste Solar-Pumpenstrang, Typ P20

Pos.	Einzelteil
0001	Anschlussleitung Umwälzpumpe, 230 V~
0002	Anschlussleitung Umwälzpumpe, PWM
0003	Satz Dichtungen
0004	Hocheffizienz-Umwälzpumpe, Para 15/7.5
0005	Volumenstromanzeige
0006	Befestigungselemente
0007	Klemmringverschraubung (2 Stück)
0008	Wärmedämmschale

Einzelteilliste Solar-Pumpenstrang, Typ P20 (Fortsetzung)

Pos.	Einzelteil
0009	Abdeckung
0010	Kugelhahn Rücklauf, DN 25
0011	Montageplatte
0012	Thermometer blau
0013	Griff Kugelhahn, DN 25
0014	Halteclip (2 Stück)
0015	Montage- und Serviceanleitung
0016	Typenschild



Gültigkeitshinweis

Herstell-Nr.:

7511246

7511247

7511248

7511249

7511250

7511251

7511252

7511253

7514721

7514725



Viessmann Ges.m.b.H.
A-4641 Steinhaus bei Wels
Telefon: 07242 62381-110
Telefax: 07242 62381-440
www.viessmann.at

Viessmann Climate Solutions SE
35108 Allendorf
Telefon: 06452 70-0
Telefax: 06452 70-2780
www.viessmann.de

5683090 Technische Änderungen vorbehalten!