

Montageanleitung

für die Fachkraft

VIESMANN

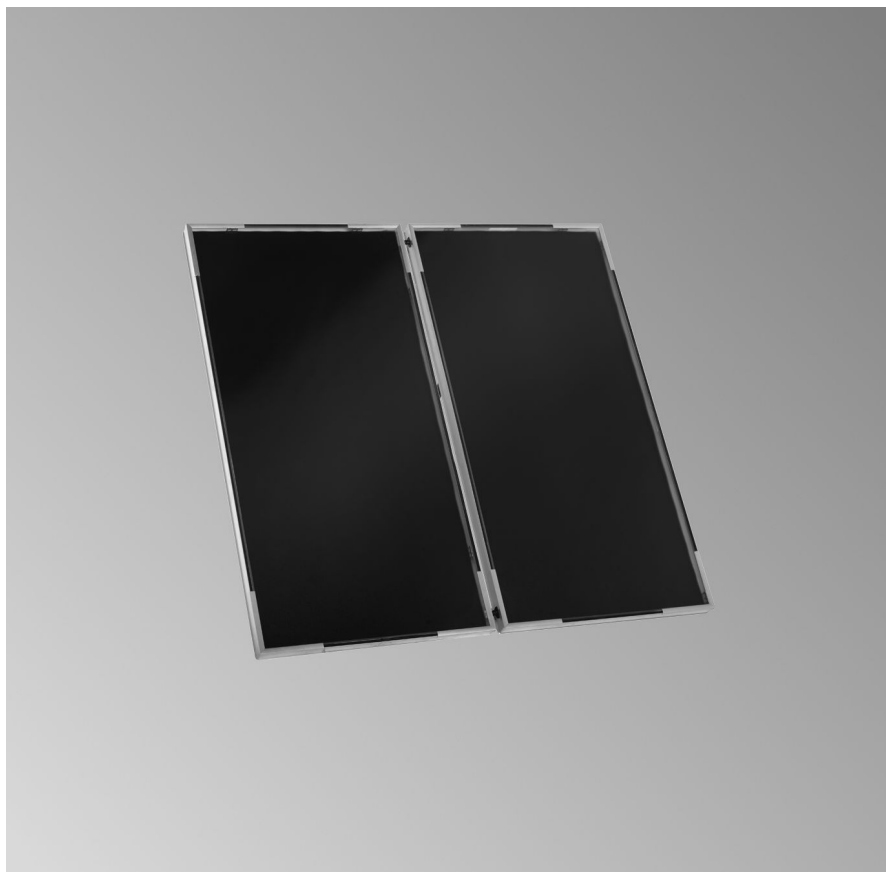
Vitosol 200-F

Typ SVKA

Flachkollektor für geneigte Dächer, Dachintegration



VITOSOL 200-F



Sicherheitshinweise



Bitte befolgen Sie diese Sicherheitshinweise genau, um Gefahren und Schäden für Menschen und Sachwerte auszuschließen.

Erläuterung der Sicherheitshinweise



Achtung

Dieses Zeichen warnt vor Sach- und Umweltschäden.

Hinweis

Angaben mit dem Wort *Hinweis* enthalten Zusatzinformationen.

Zielgruppe

Diese Anleitung richtet sich ausschließlich an autorisierte Fachkräfte.

- Elektroarbeiten dürfen nur von Elektrofachkräften durchgeführt werden.

Vorschriften

Beachten Sie bei Arbeiten

- die nationalen Installationsvorschriften,
- die gesetzlichen Vorschriften zur Unfallverhütung,
- die gesetzlichen Vorschriften zum Umweltschutz,
- die berufsgenossenschaftlichen Bestimmungen,
- die einschlägigen Sicherheitsbestimmungen der DIN, EN, DVGW und VDE.

(A) ÖNORM, EN und ÖVE

(CH) SEV, SUVA, SVTI, SWKI und SVGW

Arbeiten an der Anlage

- Anlage spannungsfrei schalten (z.B. an der separaten Sicherung oder einem Hauptschalter) und auf Spannungsfreiheit kontrollieren.
- Anlage gegen Wiedereinschalten sichern.

Inhaltsverzeichnis

Bestimmungsgemäße Verwendung	4
Montageablauf	
Bauteile.....	5
Montagehinweise.....	6
Kollektoren montieren.....	7
Verkleidungen montieren.....	16
Inbetriebnahme.....	21

Bestimmungsgemäße Verwendung

Das Gerät darf bestimmungsgemäß nur in geschlossenen Systemen gemäß EN 12828 / DIN 1988 bzw. Solaranlagen gemäß EN 12977 unter Berücksichtigung der zugehörigen Montage-, Service- und Bedienungsanleitungen installiert und betrieben werden. Speicher-Wassererwärmer sind ausschließlich für die Bevorratung und Erwärmung von Wasser in Trinkwasserqualität, Heizwasser-Pufferspeicher ausschließlich für Füllwasser in Trinkwasserqualität vorgesehen. Sonnenkollektoren sind nur mit vom Hersteller freigegebenen Wärmeträgermedien zu betreiben.

Die bestimmungsgemäße Verwendung setzt voraus, dass eine ortsfeste Installation in Verbindung mit anlagenspezifischen und zugelassenen Komponenten vorgenommen wurde.

Die gewerbliche oder industrielle Verwendung zu einem anderen Zweck, als zur Gebäudeheizung oder Trinkwassererwärmung, gilt als nicht bestimmungsgemäß.

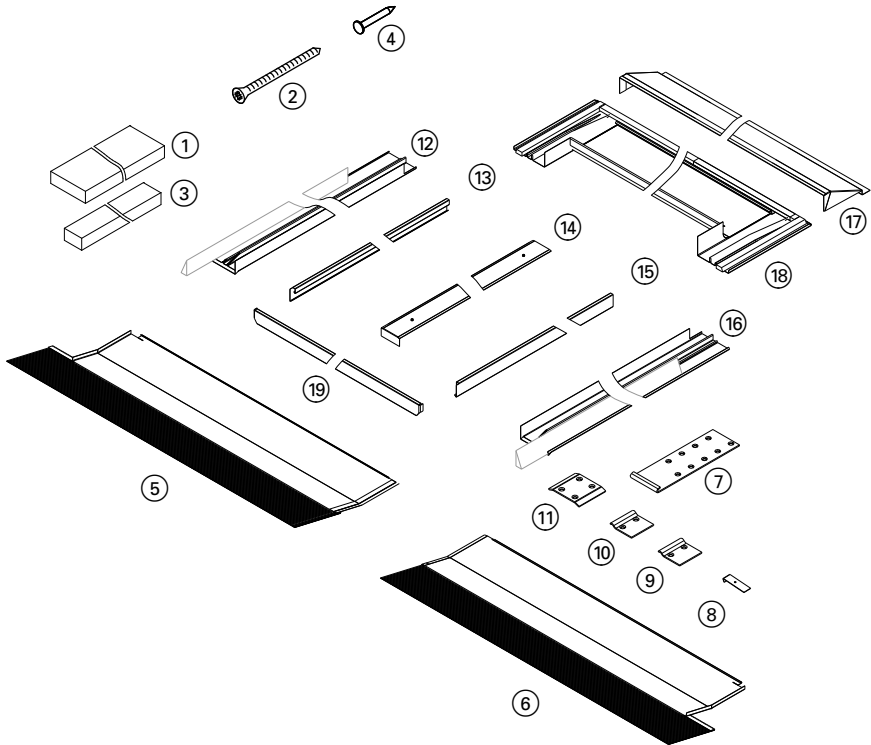
Darüber hinausgehende Verwendung ist vom Hersteller fallweise freizugeben.

Fehlgebrauch des Gerätes bzw. unsachgemäße Bedienung (z. B. durch Öffnen des Gerätes durch den Anlagenbetreiber) ist untersagt und führt zum Haftungsausschluss.

Fehlgebrauch liegt auch vor, wenn Komponenten des Systems in ihrer bestimmungsgemäßen Funktion verändert werden (z. B. durch direkte Trinkwassererwärmung im Kollektor).

Die gesetzlichen Bestimmungen, insbesondere zur Trinkwasserhygiene, sind einzuhalten.

Bauteile



- | | |
|---|---|
| ① Montageholz
120 x 30 x 2500 mm | ⑫ Linkes Seitenblech
(für Dachpfannen- und Mönch-
Nonne-Eindeckung mit Dichtstrei-
fen) |
| ② Schrauben 8 x 120 mm | ⑬ Linke Abdeckung |
| ③ Montageholz
48 x 30 x 2500 mm | ⑭ Mittelblech |
| ④ Nägel | ⑮ Rechte Abdeckung |
| ⑤ Linkes Unterblech mit Bleischürze | ⑯ Rechtes Seitenblech
(für Dachpfannen- und Mönch-
Nonne-Eindeckung mit Dichtstrei-
fen) |
| ⑥ Rechtes Unterblech mit Bleischürze | ⑰ Obere Abdeckung |
| ⑦ Montageblech mit Butylstreifen | |
| ⑧ Halteblech | |
| ⑨ Befestigungsklemme mit Butylstrei-
fen | |
| ⑩ Befestigungsklemme | |
| ⑪ Mittelklemme | |



Bauteile (Fortsetzung)

⑱ Oberblech

(für Dachpfannen- und Mönch-Nonne-Eindeckung mit Dichtstreifen)

⑲ Untere Abdeckung

Montagehinweise

Dachflächenbedarf: 2700 x 2700 mm

- Um eine Beschädigung der Firstabdeckung zu vermeiden, firstseitig ausreichend Freiraum lassen, bei **Dachpfannen-Eindeckung** min. 3 Reihen.

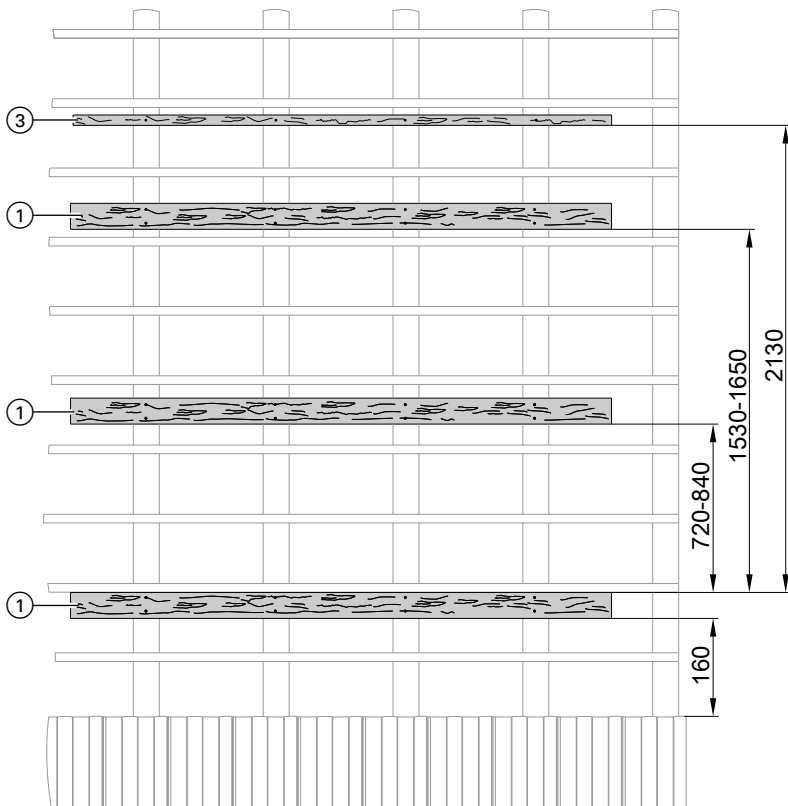
Hinweis

*Wir empfehlen bei **Dachpfannen-Eindeckung** auch am Ortgang eine Breite von min. 3 Dachpfannen einzuhalten.*

- Ggf. Schneeauffanggitter montieren.

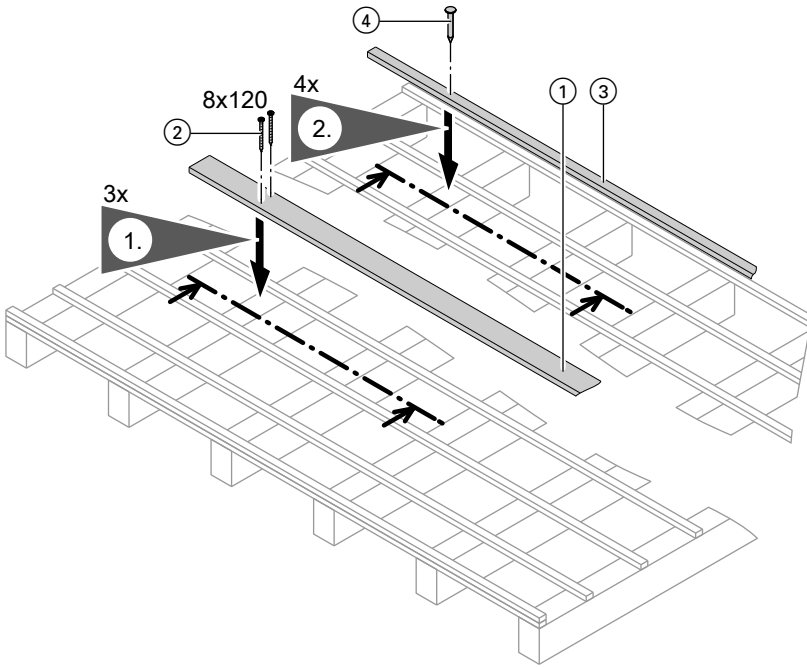
- Für Kontrolle und Wartung bei den Kollektoren einen Dachausstieg vorsehen.
- Als Sicherheit gegen das Eindringen von Wasser durch Flugschnee und Winddruck zusätzliche bauseitige Maßnahmen, z. B. Anbringen von Unterspannbahnen (Zubehör), ergreifen.

Kollektoren montieren

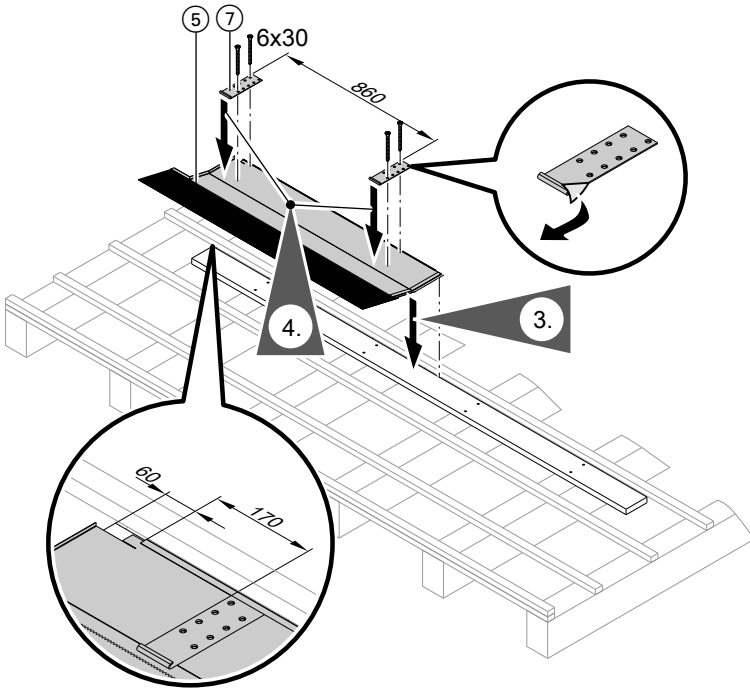


- Unteres Montageholz parallel zur unteren Ziegelreihe provisorisch auflegen (Richtschnur spannen).
- Eventuell müssen vorhandene Dachlatten im Bereich der Montagehölzer entfernt werden.
Die Trennstelle zwischen Dachlatte und Montageholz unterstützen.
- Falls Kragarme entstehen, diese mit einer bauseitigen Latte unterstützen.
- Montagehölzer unbedingt über die gesamte Länge pro Sparren mit **zwei** Schrauben anschrauben.

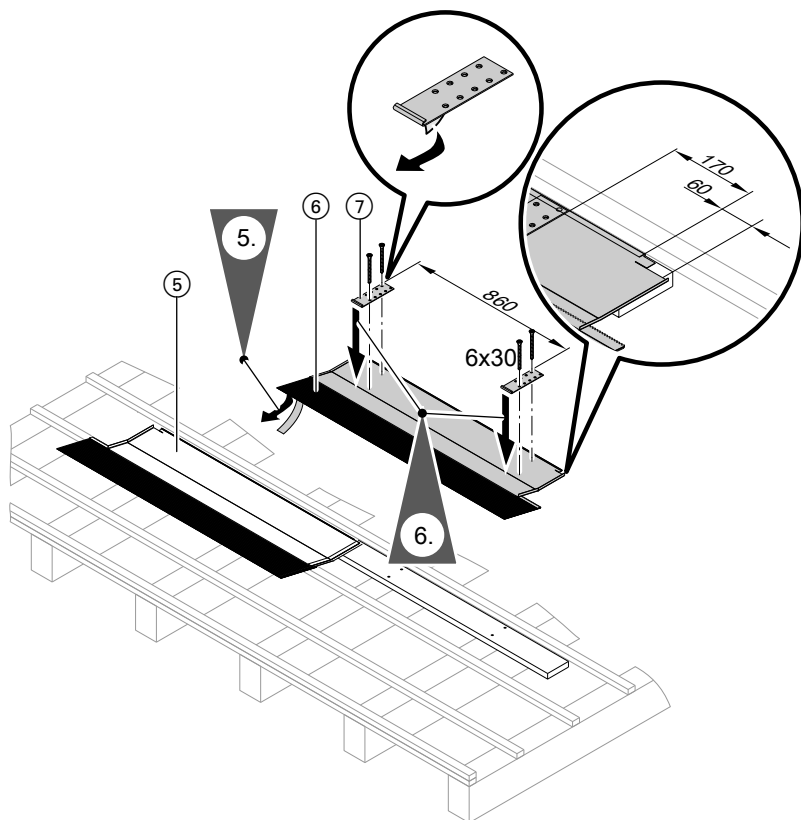
Kollektoren montieren (Fortsetzung)



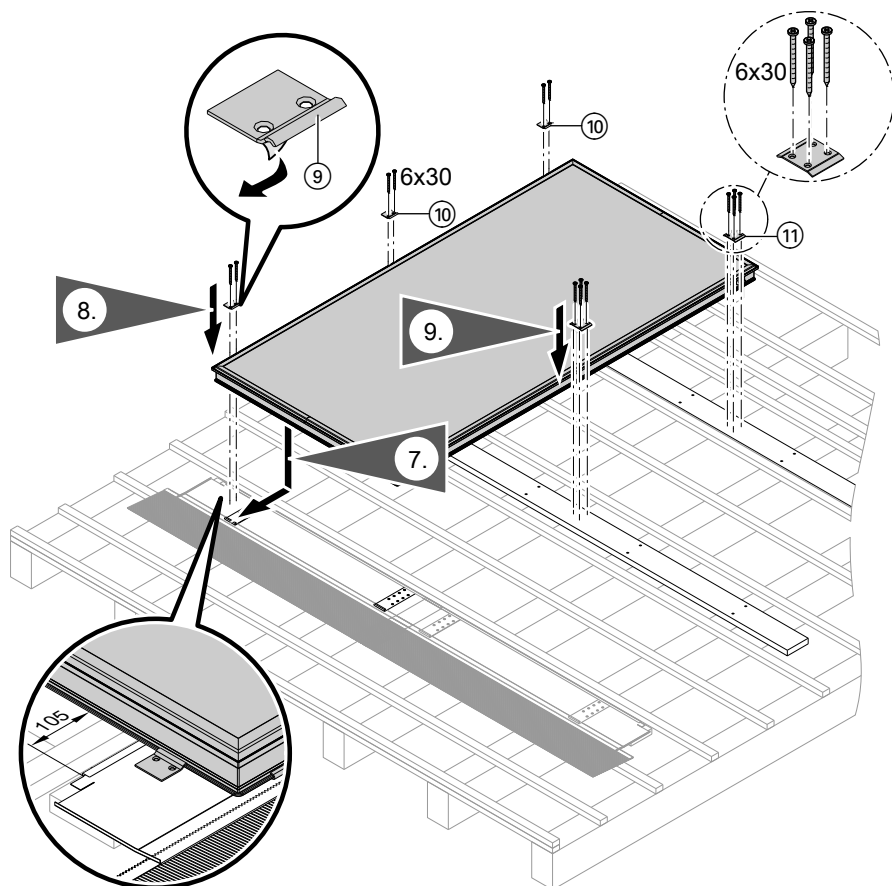
Kollektoren montieren (Fortsetzung)



Kollektoren montieren (Fortsetzung)



Kollektoren montieren (Fortsetzung)



Hinweis zu Arbeitsschritt 9:
Die Schrauben noch nicht festziehen.
Der 2. Kollektor muss untergeschoben
werden.

Der Kollektortempersensord ist im
Lieferumfang des Anschluss-Sets ent-
halten.

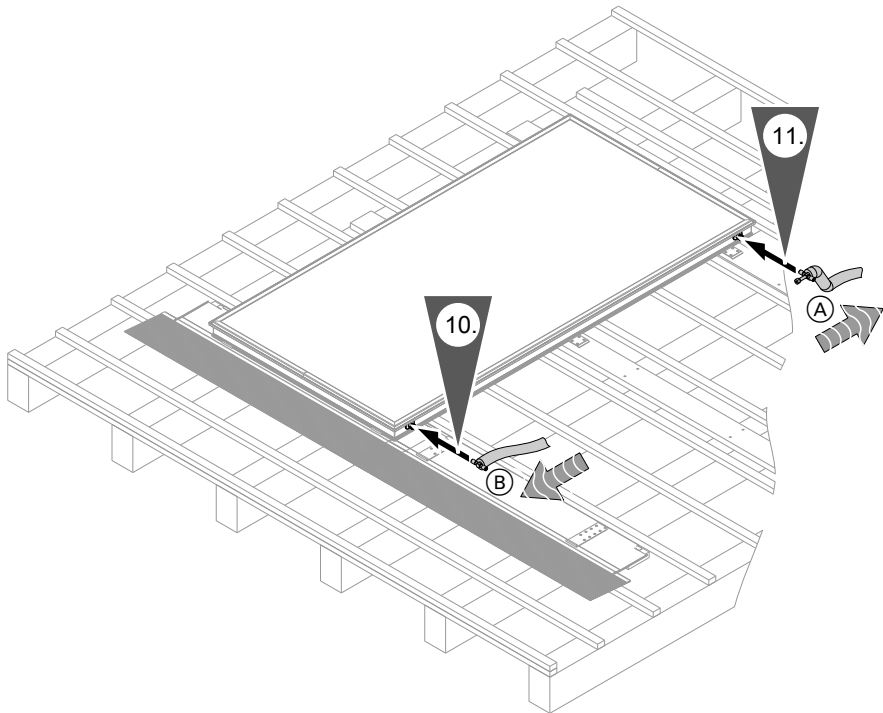


Achtung

Anschlussrohre dürfen keine
Beschädigung aufweisen.
O-Ring-Dichtungen **nur** mit dem
beiliegenden Spezial-Armaturen-
fett fetten.

Kollektoren montieren (Fortsetzung)

Anschluss-Set anschließen

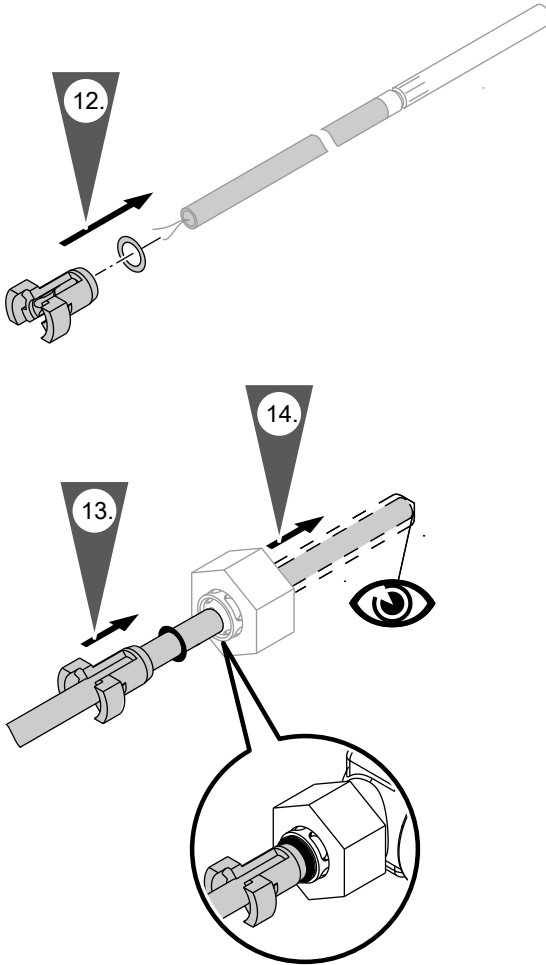


Ⓐ Anschluss, T-Stück (S-förmig) mit Tauchhülse für Kollektortempersensor (Vorlauf)

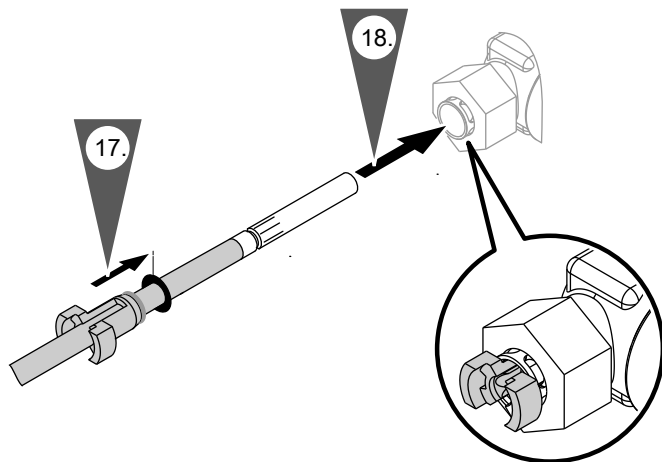
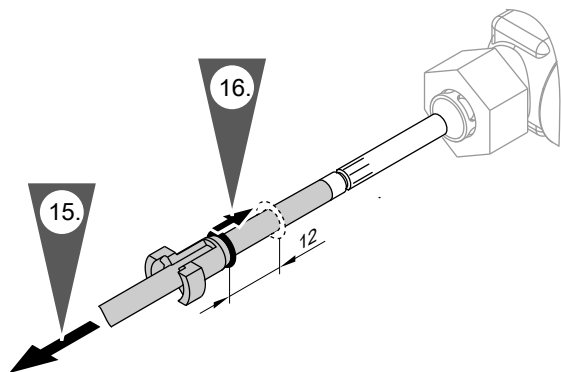
Ⓑ Anschluss, T-Stück (Rücklauf)

Kollektoren montieren (Fortsetzung)

Kollektortemperatursensor montieren

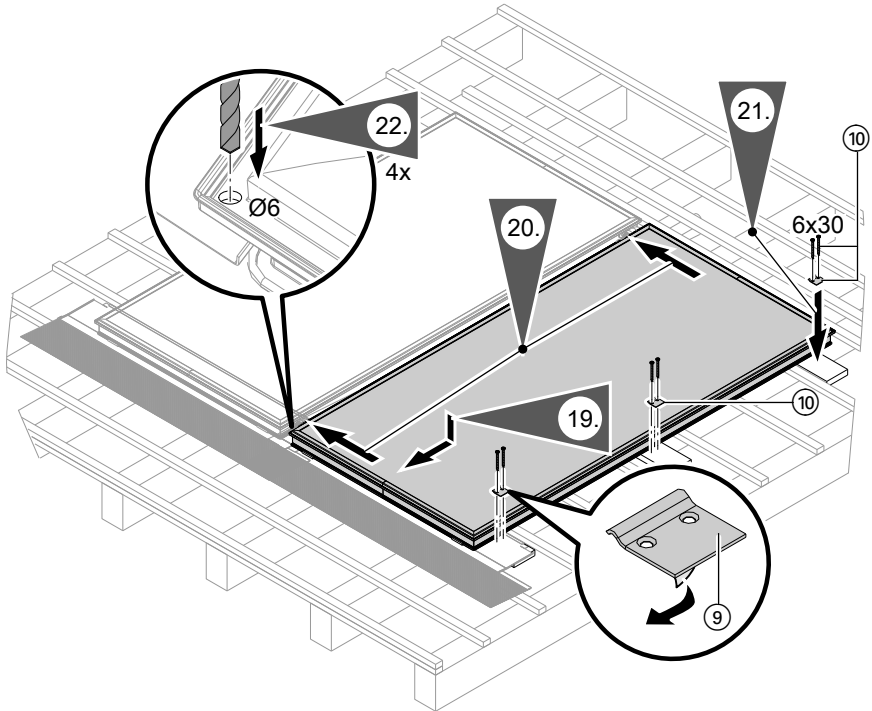


Kollektoren montieren (Fortsetzung)



Kollektoren montieren (Fortsetzung)

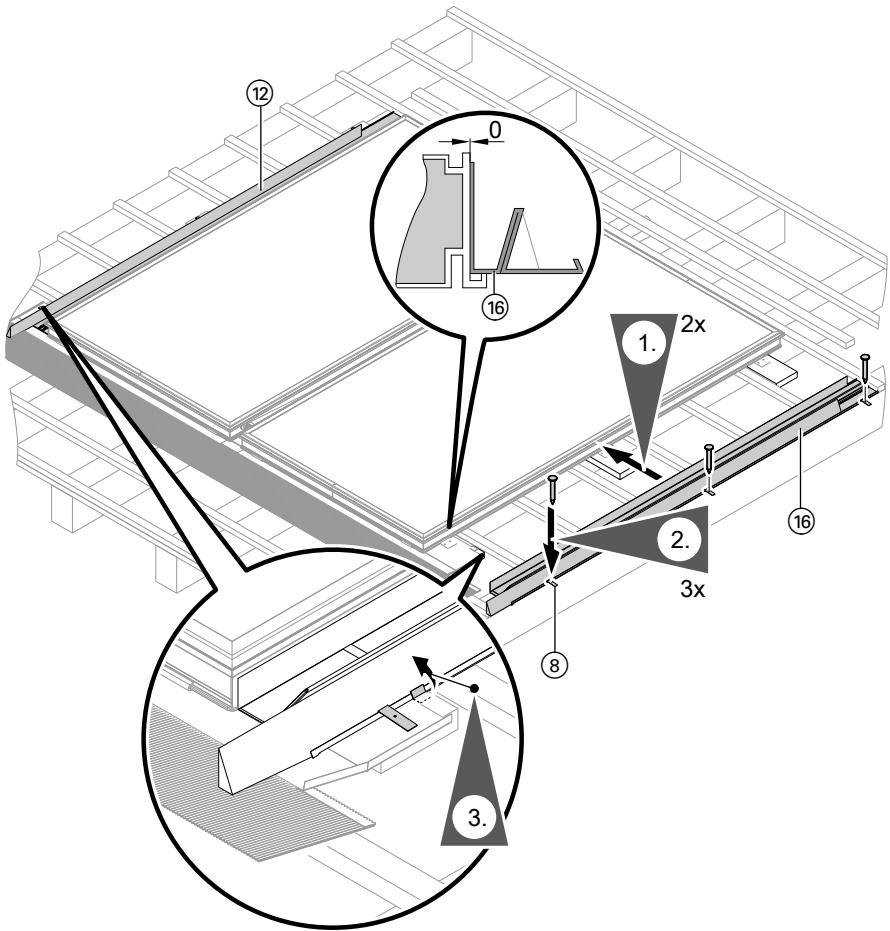
2. Kollektor montieren



Hinweis zu Arbeitsschritt 19:
2. Kollektor unter die Mittelklappen schieben (siehe Abbildung auf Seite 11). Schrauben festziehen.

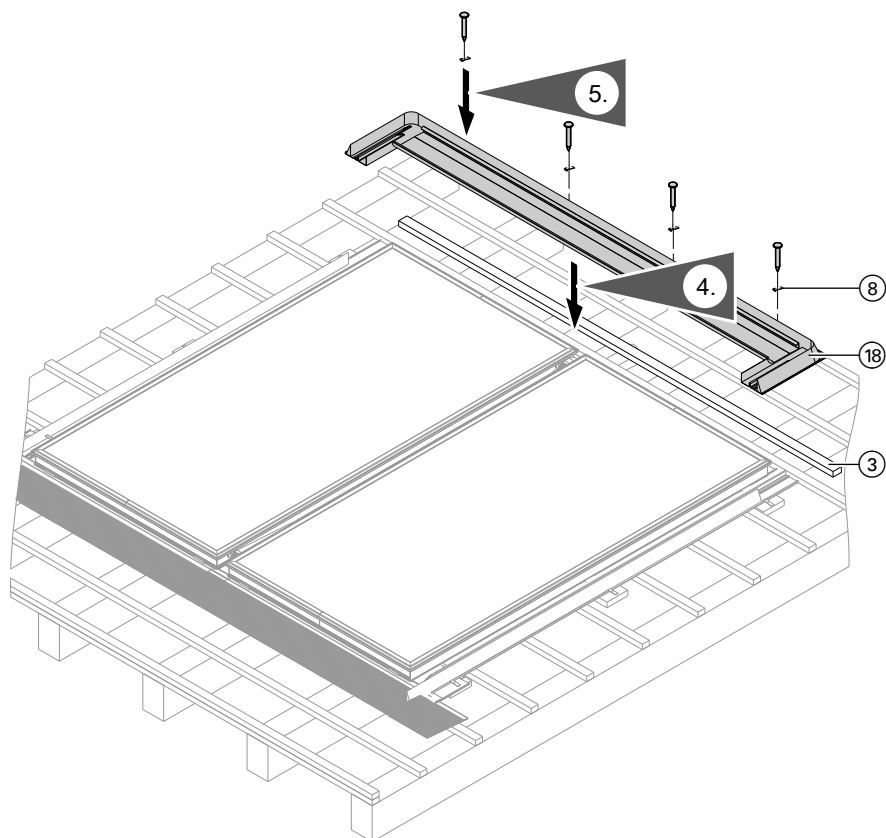
Hinweis zu Arbeitsschritt 22:
In jeden Kollektor unten 2 Löcher bohren (Wasserabfluss).

Verkleidungen montieren



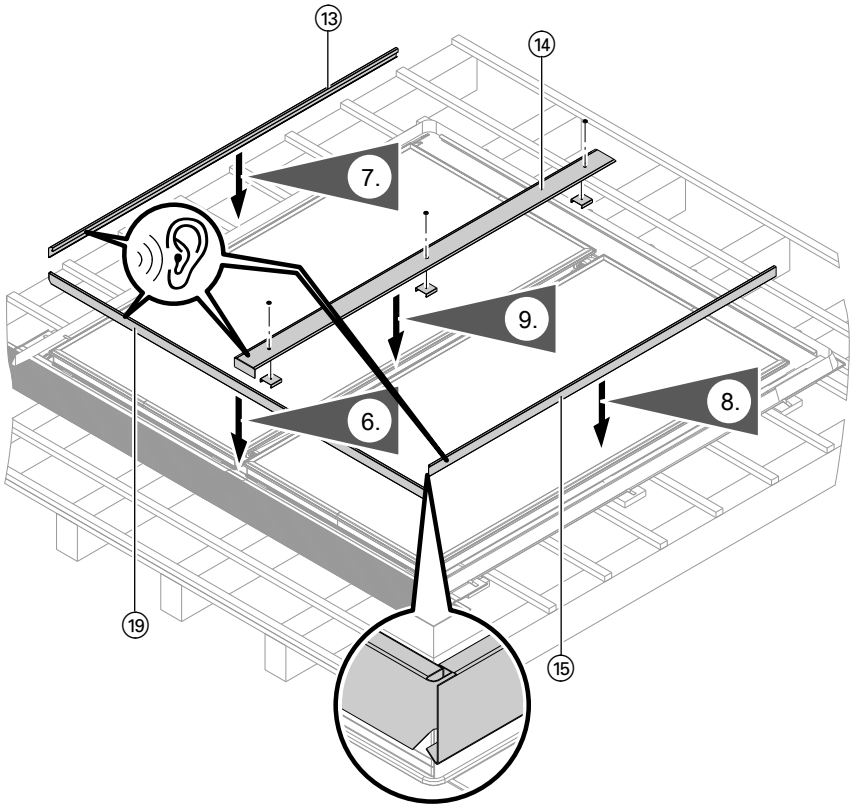
Hinweis zu Arbeitsschritt 2:
Die Seitenbleche bis an den Rand der Kollektoren bewegen.

Verkleidungen montieren (Fortsetzung)

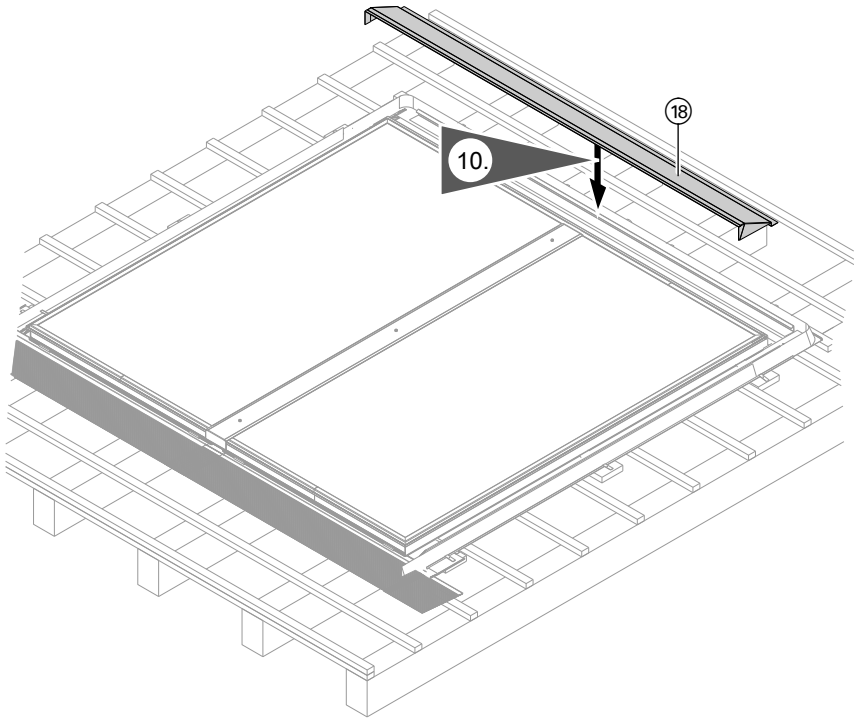


Hinweis zu Arbeitsschritt 4:
Das Oberteil bis an den Rand der Kollektoren bewegen.

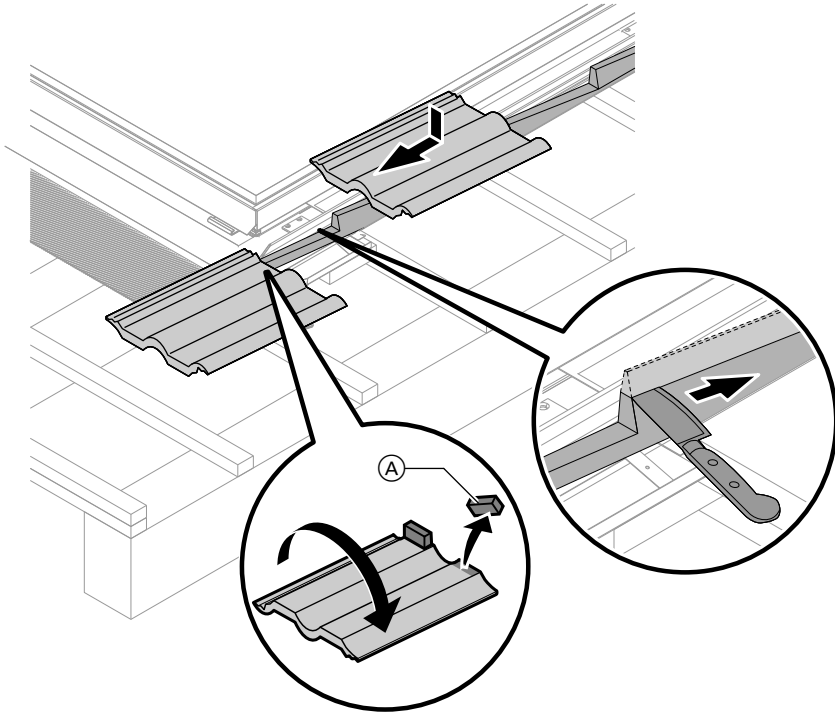
Verkleidungen montieren (Fortsetzung)



Verkleidungen montieren (Fortsetzung)



Dachpfannen-Eindeckung



Dachpfannen ggf. entsprechend zuschneiden oder halbe Dachpfannen verwenden.
Ziegelkopf (A), der auf dem Seitenblech zu liegen kommt, entfernen.

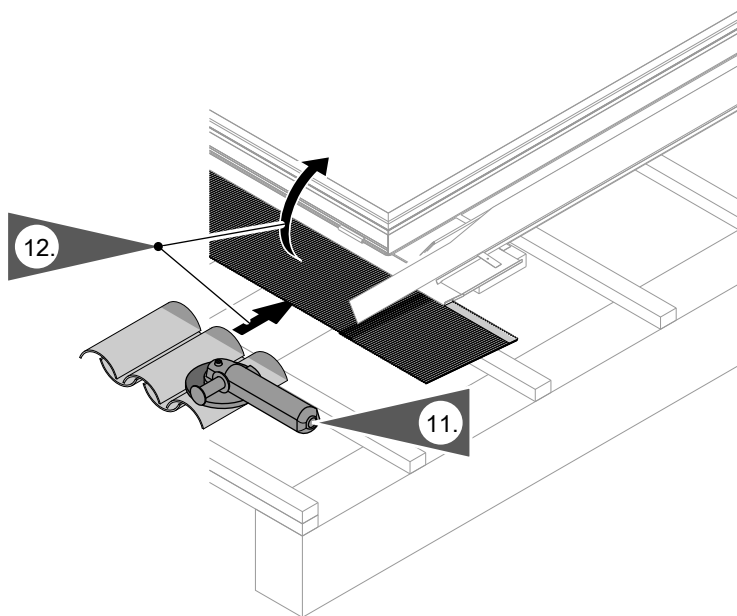


Achtung

Der Diagonaldichtstreifen muss vollständig verdeckt sein.
Eventuell den Diagonaldichtstreifen in der Höhe mit einem Messer kürzen.

Verkleidungen montieren (Fortsetzung)

Mönch-Nonne-Eindeckung



Schiefer- und Biberschwanzziegel-Eindeckung

Schiefer und Biberschwanzziegel bis an die mittlere Kante der Seitenteile legen.

Inbetriebnahme



Serviceanleitung „Vitosol-F“.





Viessmann Werke GmbH & Co KG
D-35107 Allendorf
Telefon: 0 64 52 70-0
Telefax: 0 64 52 70-27 80
www.viessmann.de

5683 327 Technische Änderungen vorbehalten!