

Sicherheitstemperaturbegrenzer

Für Warmwasser-Wärmepumpe Vitocal 161-A, Typ WWKS

Sicherheitshinweise



Bitte befolgen Sie diese Sicherheitshinweise genau, um Gefahren und Schäden für Menschen und Sachwerte auszuschließen.

Erläuterung der Sicherheitshinweise



Gefahr

Dieses Zeichen warnt vor Personenschäden.



Achtung

Dieses Zeichen warnt vor Sach- und Umweltschäden.

Hinweis

Angaben mit dem Wort Hinweis enthalten Zusatzinformationen.

Montage, Erstinbetriebnahme, Inspektion, Wartung und Instandsetzung müssen von autorisierten Fachkräften (Heizungsfachbetrieb/Vertragsinstallationsunternehmen) durchgeführt werden.

Bei Arbeiten an Gerät/Heizungsanlage diese spannungsfrei schalten (z.B. an der separaten Sicherung oder einem Hauptschalter) und gegen Wiedereinschalten sichern.

Hinweis

Zusätzlich zum Regelungsstromkreis können mehrere Laststromkreise vorhanden sein (z.B. Verdichter, Heizwasser-Durchlauferhitzer).



Gefahr

Falls nicht alle Stromkreise spannungsfrei geschaltet sind, kann dies zu Verletzungen durch elektrischen Strom und zu Geräteschäden führen.
Alle vorhandenen Stromkreise spannungsfrei schalten und gegen Wiedereinschalten sichern.

Die Instandsetzung von Bauteilen mit sicherheitstechnischer Funktion gefährdet den sicheren Betrieb der Anlage. Bei Austausch ausschließlich Viessmann Originalteile oder von Viessmann freigegebene Ersatzteile verwenden.

Wärmepumpe öffnen



Montage- und Serviceanleitung
der Vitocal

Sicherheitstemperaturbegrenzer einbauen

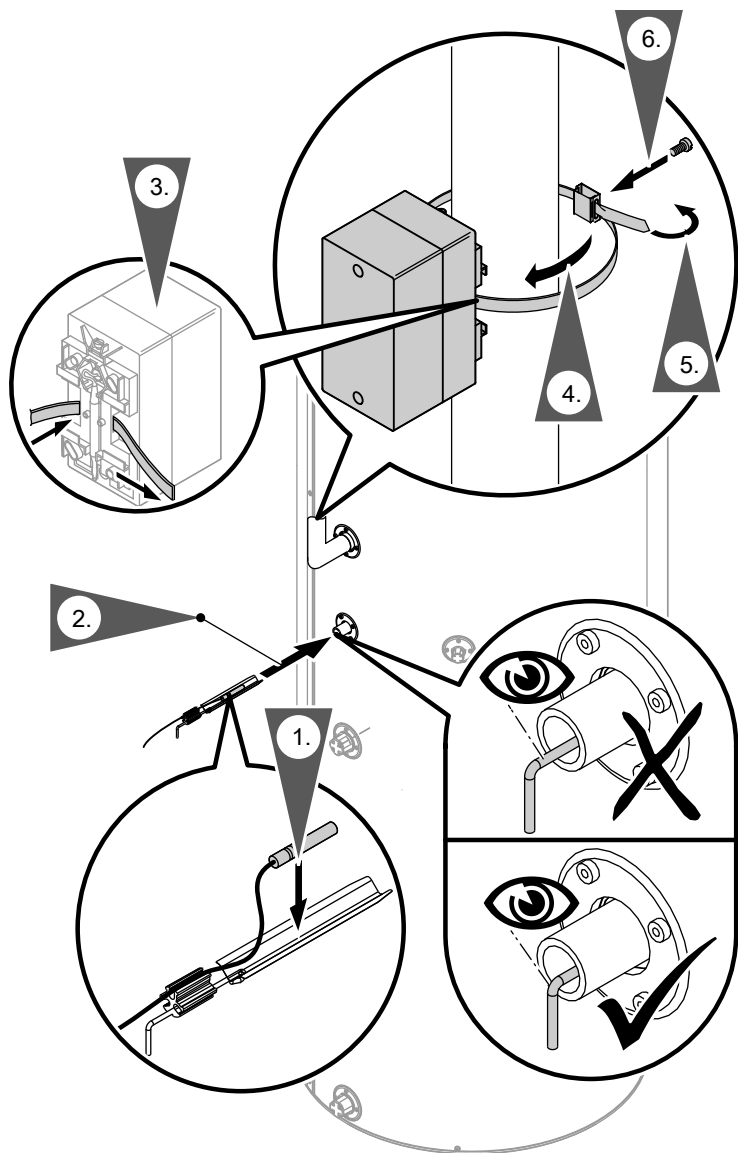


Achtung

Anschlussleitungen und Fühlerleitungen (Kapillare) werden beschädigt, falls sie an heißen Bauteilen anliegen. Dies führt zu Funktionsstörungen.

Beim bauseitigen Verlegen und Befestigen der Anschluss- und Fühlerleitungen darauf achten, dass die max. zulässigen Temperaturen der Leitungen nicht überschritten werden.

Sicherheitstemperaturbegrenzer einbauen (Fortsetzung)



Sicherheitstemperaturbegrenzer einbauen (Fortsetzung)

Hinweis zu Arbeitsschritt 2.:

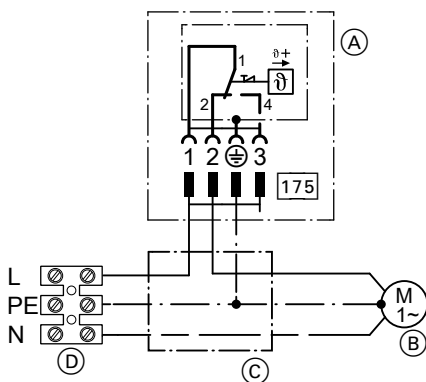
- *Sensorbefestigung mit Temperaturfühler bis zum Anschlag in die Tauchhülse führen.*
- *Festen Sitz und flächiges Anliegen des Temperaturfühlers prüfen.*

Hinweis zu Arbeitsschritt 4.:

Leitung unter dem Sicherheitstemperaturbegrenzer wärmedämmen.

Elektrisch anschließen

Die PE-Leitung muss min. den gleichen Querschnitt wie die Versorgungsleitung haben.



- (A) Sicherheitstemperaturbegrenzer (STB)
- (B) Solarkreispumpe

- (C) Anschlusskasten (bauseits)
- (D) Lüsterklemme im Anschlussraum der Vitocal

1. Gehäuse öffnen.
2. Stecker 175 **vorsichtig** abziehen und Anschluss entsprechend der Abbildung ausführen.

Anschlusswerte:

- max. Leistung Solarkreispumpe: 100 W
- Spannung: 230 V~
- max. Schaltstrom: 4 (2) A

3. Gehäuse schließen.

Wärmepumpe schließen

Wärmepumpe in umgekehrter Reihenfolge zusammenbauen.



Montage- und Serviceanleitung
Vitocal

Inbetriebnahme und Einregulierung



Montage- und Serviceanleitung
Vitocal

Technische Daten

Anschluss	Stecker 4-polig
Nennspannung	230 V~
Nennstrom	AC 16 (2,5) A AC 2 (0,4) A
Schutzart	IP 41 gemäß EN 60 529, durch Aufbau/Einbau zu gewährleisten
Umgebungstemperatur	max. 60 °C
Fühler:	
■ Temperatur	max 110 °
■ Länge	65 mm
■ Durchmesser	6,5 mm
Kapillare:	
Länge	500 mm





Viessmann Werke GmbH & Co KG
D-35107 Allendorf
Telefon: 0 64 52 70-0
Telefax: 0 64 52 70-27 80
www.viessmann.de

5683 812 Technische Änderungen vorbehalten!