

Montageanleitung

für die Fachkraft

VIESMANN

Vitosol 200-F/-FM, Vitosol 300-F

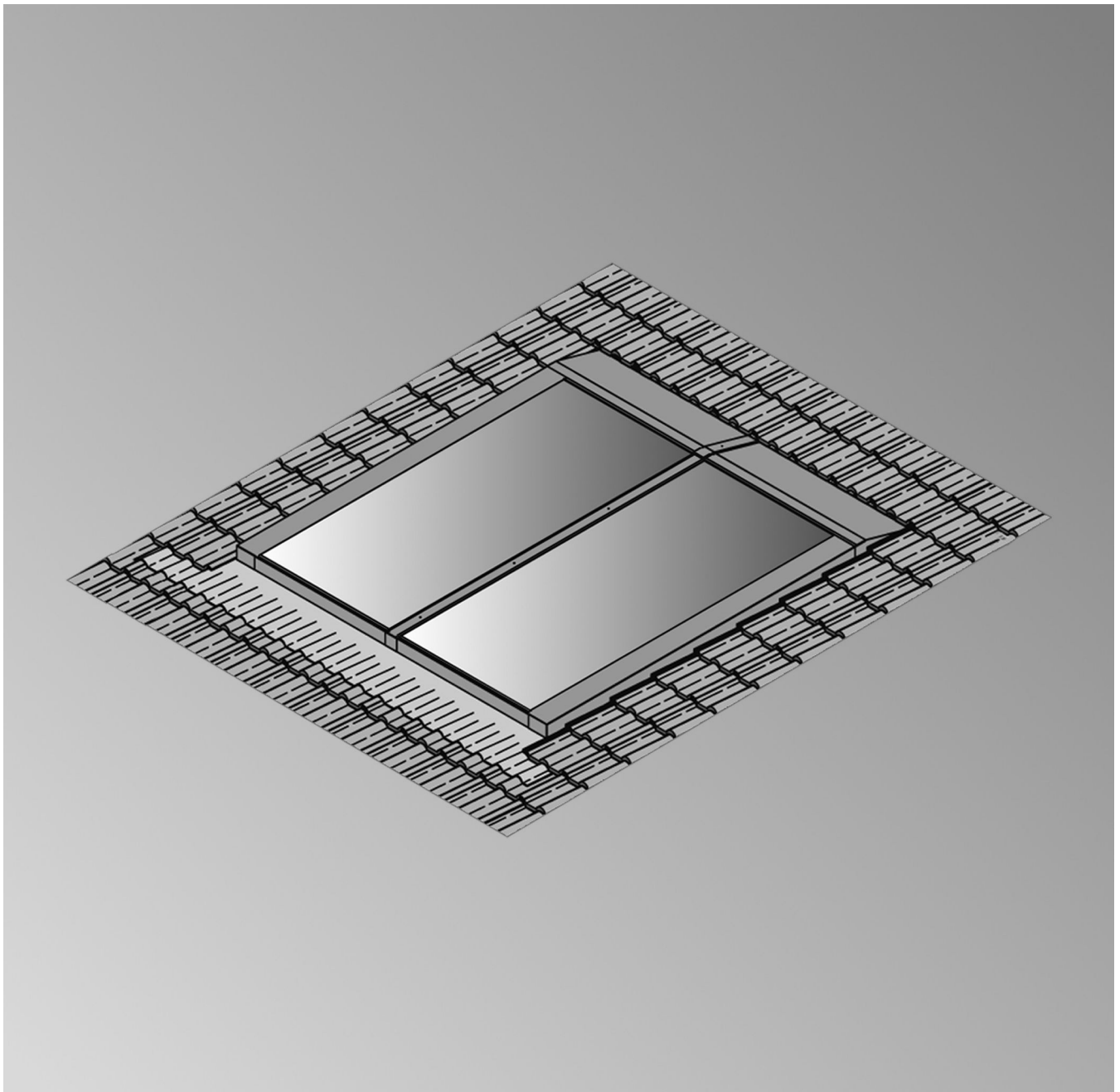
Typ SV

Flachkollektor für geneigte Dächer mit Dachpfannen-Eindeckung

Dachintegration, einreihige Montage



VITOSOL 200-F/-FM, VITOSOL 300-F



Sicherheitshinweise



Bitte befolgen Sie diese Sicherheitshinweise genau, um Gefahren und Schäden für Menschen und Sachwerte auszuschließen.

Erläuterung der Sicherheitshinweise



Achtung

Dieses Zeichen warnt vor Sach- und Umweltschäden.

Hinweis

Angaben mit dem Wort *Hinweis* enthalten Zusatzinformationen.

Zielgruppe

Diese Anleitung richtet sich ausschließlich an autorisierte Fachkräfte.

- Elektroarbeiten dürfen nur von Elektrofachkräften durchgeführt werden.
- Die erstmalige Inbetriebnahme hat durch den Ersteller der Anlage oder einen von ihm benannten Fachkundigen zu erfolgen.

Zu beachtende Vorschriften

- Nationale Installationsvorschriften
- Gesetzliche Vorschriften zur Unfallverhütung
- Gesetzliche Vorschriften zum Umweltschutz
- Berufsgenossenschaftliche Bestimmungen
- Einschlägige Sicherheitsbestimmungen der DIN, EN, DVGW und VDE
 - Ⓐ ÖNORM, EN und ÖVE
 - Ⓒ SEV, SUVA, SVTI, SWKI und SVGW

1. Information	Entsorgung der Verpackung	4
	Symbole	4
	Bestimmungsgemäße Verwendung	5
2. Montagevorbereitung	Bauteile	6
	■ Paket I — Montageholz	6
	■ Paket II — Schürze, Grundbausatz	6
	■ Paket IV — Eindeckrahmen, Grundbausatz	6
	■ Paket V — Schürze, Erweiterung	7
	■ Paket VI — Eindeckrahmen, Erweiterung	7
	■ Paket — Verbindungsrohre	7
	■ Paket — Anschluss-Set	8
	■ Paket — Tauchhülenset	8
3. Montageablauf	Montageübersicht	9
	1. Dach abdecken	11
	2. Montagehölzer montieren	12
	3. Ablaufbleche mit Bleischürze montieren	18
	■ Bei Montage ab 3 Kollektoren zusätzlich beachten	18
	4. Ersten Kollektor montieren	19
	5. Verbindungsrohre montieren	20
	6. Weitere Kollektoren montieren	21
	■ Bei Montage ab 3 Kollektoren zusätzlich beachten	22
	7. Anschluss-Set und Tauchhülenset montieren	23
	■ Anschluss oben links oder rechts	24
	8. Stützkeile montieren	25
	9. Verkleidungsbleche unten montieren	26
	10. Verkleidungsbleche seitlich und Mittelbleche montieren	27
	11. Ablaufbleche montieren	28
	12. Abdeckblech montieren	29
	13. Dach eindecken	31
	■ Dachpfannen-Eindeckung	31
	■ Mönch-Nonne-Eindeckung	31
	■ Schiefer- und Biberschwanzziegel-Eindeckung	32
	14. Kollektorfeld abdecken	32
	Installation	33
	Inbetriebnahme	34

Entsorgung der Verpackung

Entsorgung der Verpackung





Verpackungsabfälle gemäß den gesetzlichen Festlegungen der Verwertung zuführen.

DE: Nutzen Sie das von Viessmann organisierte Entsorgungssystem.

AT: Nutzen Sie das gesetzliche Entsorgungssystem ARA (Altstoff Recycling Austria AG, Lizenznummer 5766).

CH: Verpackungsabfälle werden vom Heizungs-/ Lüftungsfachbetrieb entsorgt.

Symbole

Symbol	Bedeutung
	Verweis auf anderes Dokument mit weiterführenden Informationen
	Arbeitsschritt in Abbildungen: Die Nummerierung entspricht der Reihenfolge des Arbeitsablaufs.
	Warnung vor Sach- und Umweltschäden
	Spannungsführender Bereich
	Besonders beachten.
	<ul style="list-style-type: none">▪ Bauteil muss hörbar einrasten.oder▪ Akustisches Signal
	<ul style="list-style-type: none">▪ Neues Bauteil einsetzen.oder▪ In Verbindung mit einem Werkzeug: Oberfläche reinigen.
	Bauteil fachgerecht entsorgen.
	Bauteil in geeigneten Sammelstellen abgeben. Bauteil nicht im Hausmüll entsorgen.

Bestimmungsgemäße Verwendung

Die Kollektoren dienen der Heizungsunterstützung sowie der solar unterstützten Trinkwassererwärmung. Sie dürfen bestimmungsgemäß nur in geschlossenen Systemen gemäß EN 12976 und EN 12977 unter Berücksichtigung der zugehörigen Montage-, Service- und Bedienungsanleitungen installiert und betrieben werden. Die Kollektoren sind nur mit Wärmeträgermedien zu betreiben, die vom Hersteller freigegeben sind.

Das Montagesystem zur Dachintegration der Kollektoren dient dem unmittelbaren Einbau der Kollektoren in die Ziegelebene geneigter Dächer. Zur Sicherstellung der Regendichtigkeit des Systems sind die Regeln des Dachdeckerhandwerks zu beachten. Demnach können Zusatzmaßnahmen je nach Anforderungen erforderlich sein (z. B. klimatische Verhältnisse, Nutzungsart des Dachraums, Dachneigung). Mindestzusatzmaßnahme für alle Dachdeckungen ist die Verwendung einer Unterspannbahn.

Die bestimmungsgemäße Verwendung setzt voraus, dass eine ortsfeste Installation in Verbindung mit anlagenspezifischen und zugelassenen Komponenten vorgenommen wurde.

Die gewerbliche oder industrielle Verwendung zu einem anderen Zweck als zur Gebäudebeheizung oder Trinkwassererwärmung gilt als nicht bestimmungsgemäß.

Darüber hinausgehende Verwendung ist vom Hersteller fallweise freizugeben.

Fehlgebrauch der Kollektoren oder des Montagesystems oder unsachgemäße Bedienung ist untersagt (z. B. Öffnen der Kollektoren durch den Anlagenbetreiber, Missachten der Montageanweisungen). Zuwiderhandlung kann die Funktionen verändern sowie Leib und Leben des Benutzers oder Dritter gefährden und führt zum Haftungsausschluss. Fehlgebrauch liegt auch vor, falls Komponenten des Systems in ihrer bestimmungsgemäßen Funktion verändert werden (z. B. durch direkte Trinkwassererwärmung im Kollektor).

Die gesetzlichen Bestimmungen, insbesondere zur Trinkwasserhygiene, sind einzuhalten.

Bauteile

Die Pakete mit den Befestigungselementen sind zur leichteren Identifikation mit **römischen Zahlen** versehen. Folgend sind die Bauteile aufgeführt, die sich in den einzelnen Paketen befinden.

Paket I — Montageholz

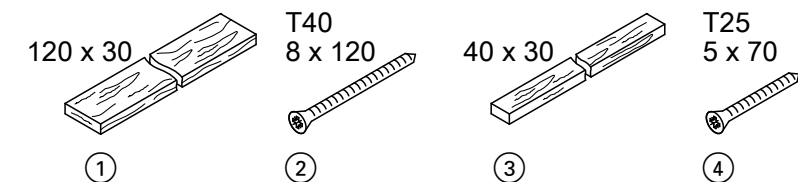


Abb. 1

Paket II — Schürze, Grundbausatz

Der Grundbausatz beinhaltet die Bauteile für den 1. und letzten Kollektor einer Reihe.

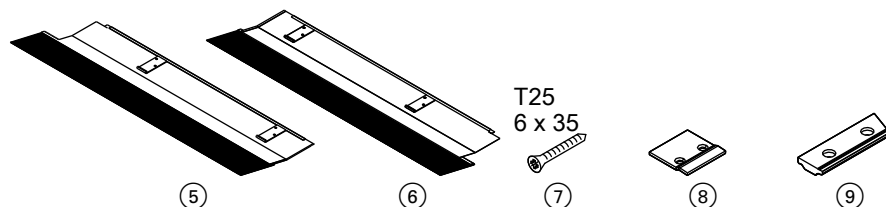


Abb. 2

Paket IV — Eindeckrahmen, Grundbausatz

Der Grundbausatz beinhaltet die Bauteile für den 1. und letzten Kollektor einer Reihe.

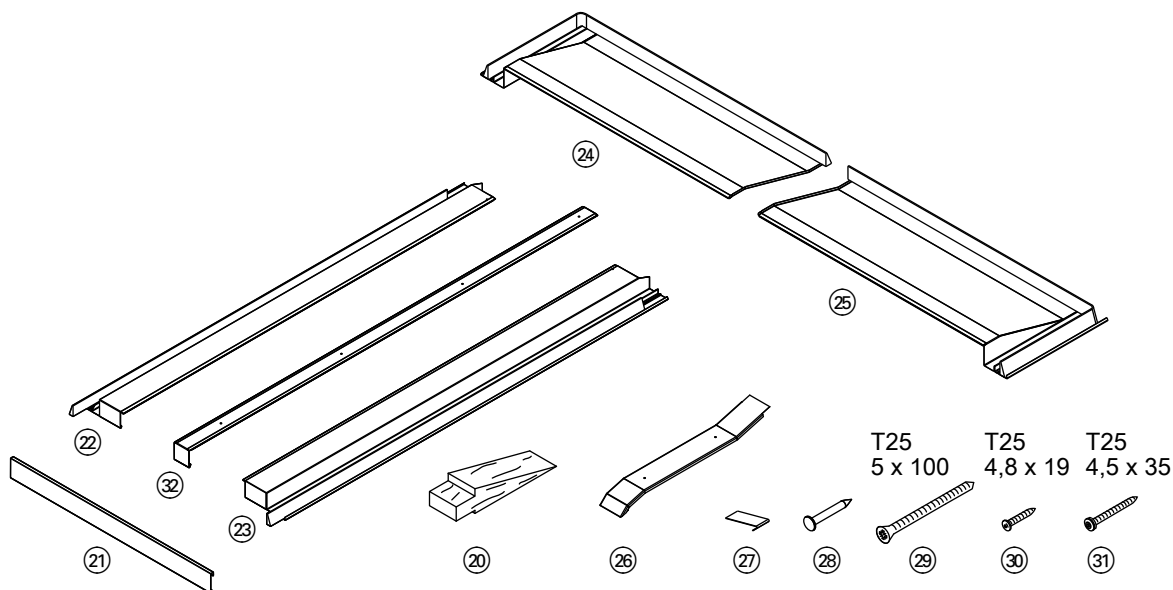


Abb. 3

Paket V — Schürze, Erweiterung

Die Erweiterung beinhaltet die Bauteile für die Kollektoren zwischen dem 1. und letzten Kollektor.

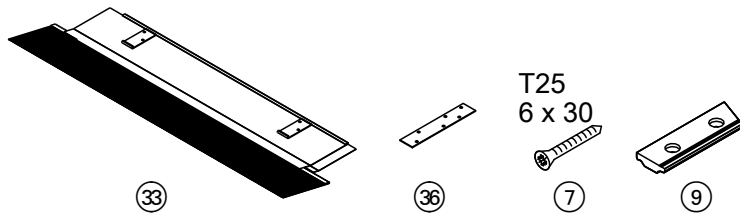


Abb. 4

Hinweis zu Position (36):

Wird nur benötigt, falls der auf dem Ablaufblech aufgeklebte Kollektorhalter auf einer Stoßstelle zwischen 2 Montagehölzern zu liegen kommt (siehe Seite 18).

Paket VI — Eindeckrahmen, Erweiterung

Die Erweiterung beinhaltet die Bauteile für die Kollektoren zwischen dem 1. und letzten Kollektor.

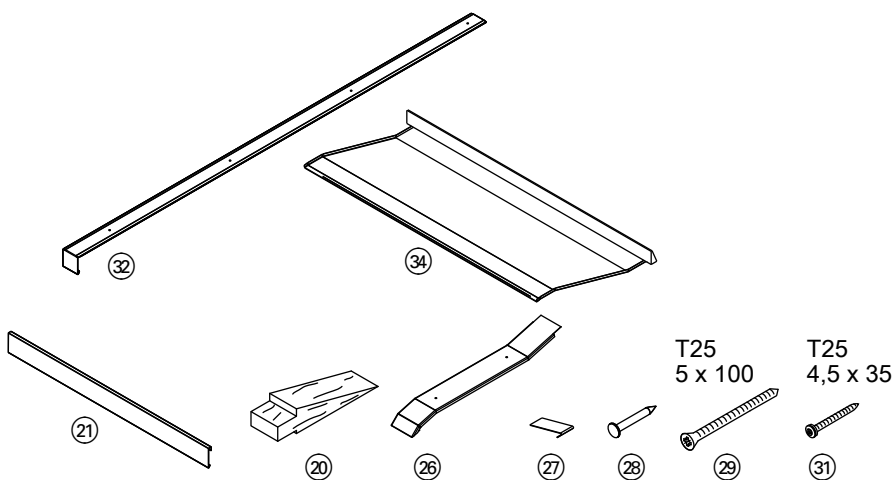


Abb. 5

Paket — Verbindungsrohre

Das Paket ist nicht nummeriert.

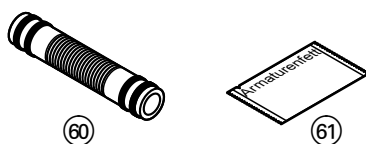


Abb. 6

Paket — Anschluss-Set

Das Paket ist nicht nummeriert.

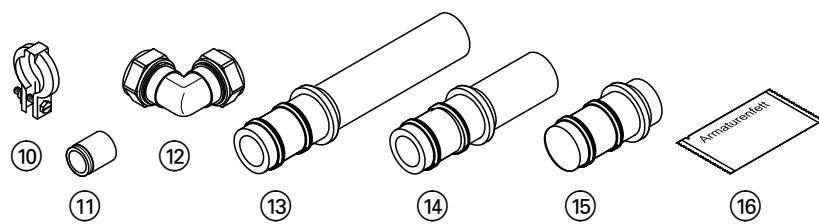


Abb. 7

Paket — Tauchhülenset

Das Paket ist nicht nummeriert.

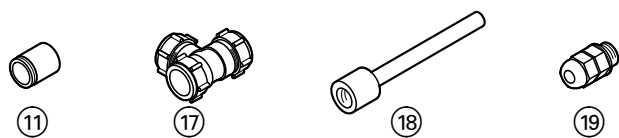


Abb. 8

Montageübersicht

Hinweise

- *Unterspannbahnen (falls vorhanden) nicht beschädigen.*
- *Der Montageablauf ist beispielhaft für 2 Kollektoren dargestellt.*

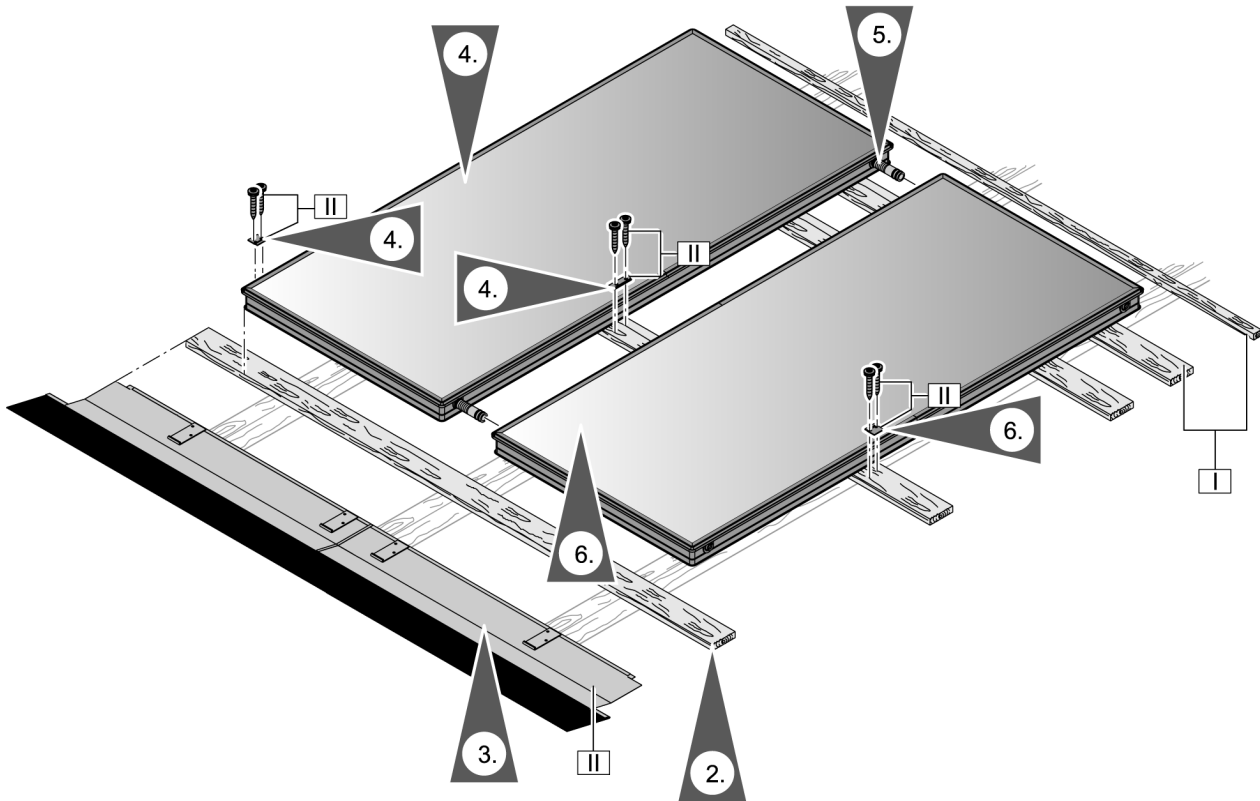


Abb. 9

Montageschritt	Bauteile aus Paket	Seite
1. Dach abdecken entsprechend dem Dachflächenbedarf.	—	11
2. Montagehölzer montieren.	I Montageholz	12
3. Ablaufbleche mit Bleischürze montieren.	II Schürze, Grundbausatz V Schürze, Erweiterung	18
4. 1. Kollektor montieren.	II Schürze, Grundbausatz	19
5. Verbindungsrohre montieren.	Verbindungsrohre	20
6. Weitere Kollektoren montieren.	II Schürze, Grundbausatz V Schürze, Erweiterung Verbindungsrohre	21

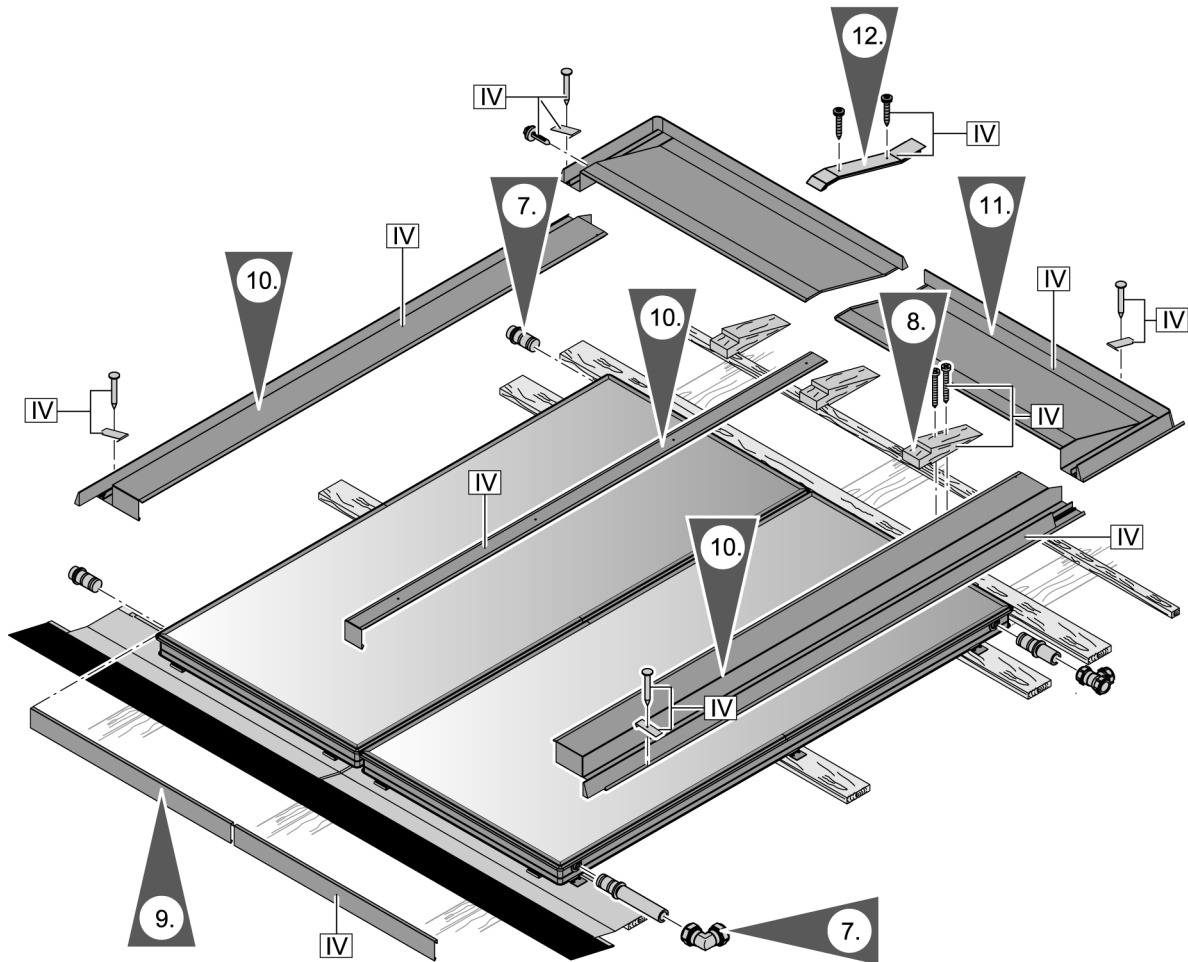
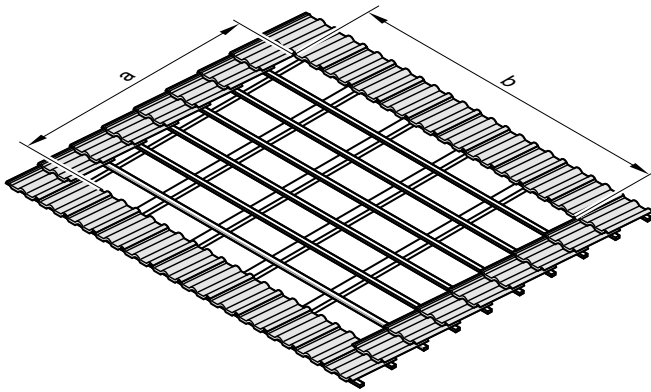


Abb. 10

Montageschritt	Bauteile aus Paket	Seite
7. Anschluss-Set, Tauchhülenset und Kollektortemperatursensor montieren.	Anschluss-Set und Tauchhülenset Kollektortemperatursensor im Lieferumfang der Solarregelung	23
8. Stützkeile montieren.	IV Eindeckrahmen, Grundbausatz VI Eindeckrahmen, Erweiterung	25
9. Verkleidungsbleche unten montieren.	IV Eindeckrahmen, Grundbausatz VI Eindeckrahmen, Erweiterung	26
10. Verkleidungsbleche seitlich und Mittelbleche montieren.	IV Eindeckrahmen, Grundbausatz VI Eindeckrahmen, Erweiterung	27
11. Ablaufbleche montieren.	IV Eindeckrahmen, Grundbausatz VI Eindeckrahmen, Erweiterung	28
12. Abdeckblech montieren.	IV Eindeckrahmen, Grundbausatz VI Eindeckrahmen, Erweiterung	29
13. Dach eindecken.	—	31
14. Kollektorfeld abdecken.	—	32

1. Dach abdecken

Dachflächenbedarf

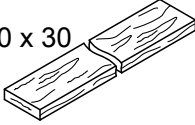

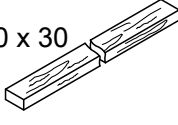



a in mm	3400
b in mm	1800 + 1100 für jeden weiteren Kollektor

Abb. 11

- Um eine Beschädigung der Firstabdeckung zu vermeiden, firstseitig ausreichend Freiraum lassen, bei **Dachpfannen-Eindeckung** min. 3 Reihen.
Hinweis
*Wir empfehlen, bei **Dachpfannen-Eindeckung** auch am Ortgang eine Breite von min. 3 Dachpfannen einzuhalten.*
- Bei Abstand Oberkante Kollektorfeld zum Dachfirst größer 1 m ein Schneefanggitter montieren.
- Für Kontrolle und Wartung bei den Kollektoren einen Dachausstieg vorsehen.
- Als Sicherheit gegen das Eindringen von Wasser durch Flugschnee und Winddruck zusätzliche bauseitige Maßnahmen ergreifen, z. B. Anbringen von Unterspannbahnen.

2. Montagehölzer montieren

Paket	Bauteil
I Montageholz	<div style="display: flex; justify-content: space-around; align-items: flex-start;"> <div style="text-align: center;"> <p>120 x 30</p>  <p>①</p> </div> <div style="text-align: center;"> <p>T40 8 x 120</p>  <p>②</p> </div> <div style="text-align: center;"> <p>40 x 30</p>  <p>③</p> </div> <div style="text-align: center;"> <p>T25 5 x 70</p>  <p>④</p> </div> </div>

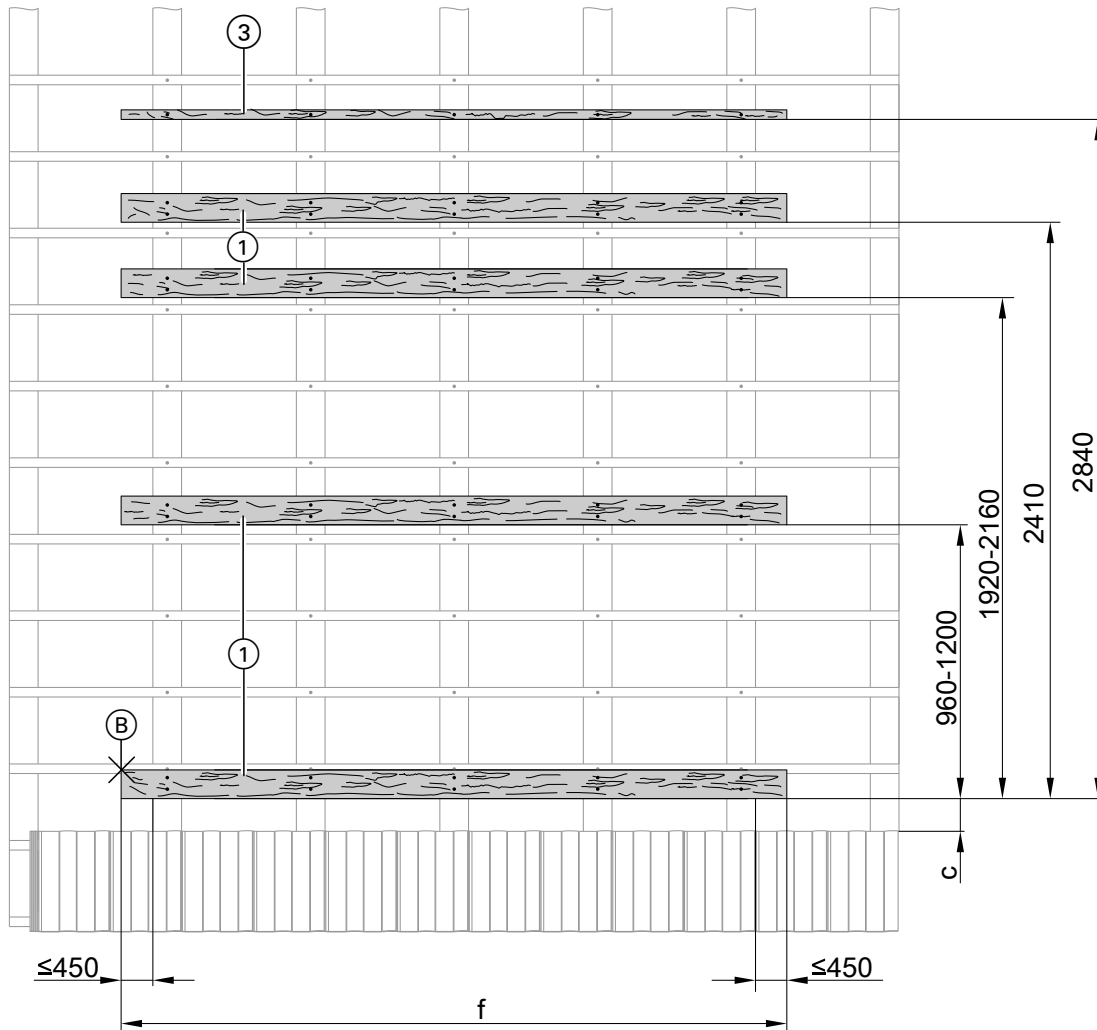


Abb. 12

Ⓑ Position des 1. Montageholzes (siehe Seite 13)

f in mm	Kollektoranzahl pro Reihe											
	1	2	3	4	5	6	7	8	9	10	11	12
	1700	2770	3850	4930	6000	7080	8160	9230	10310	11390	12460	13540

! **Achtung**
 Fehlende statische Anforderungen können Schäden am Dach verursachen.
 Sicherstellen, dass sich **min. 7** bauseitige Dachlatten unter den Kollektoren befinden.

Dacheindeckung	c in mm
Dachpfanne	160
Schiefer	160
Biberschwanzziegel	160
Mönch-Nonne	260

2. Montagehölzer montieren (Fortsetzung)

Bei Montage ab 3 Kollektoren zusätzlich beachten

Ab 3 Kollektoren in **einer Reihe** stoßen in der Breite mehrere Montagehölzer zusammen. Die Montagehölzer so schneiden, dass die Stoßstellen **zwischen 2 Dachsparren** liegen. Oberhalb **jeder** Stoßstelle muss ein Brückenholz (A) montiert werden. Dafür die abgeschnittenen Teile der Montagehölzer verwenden.

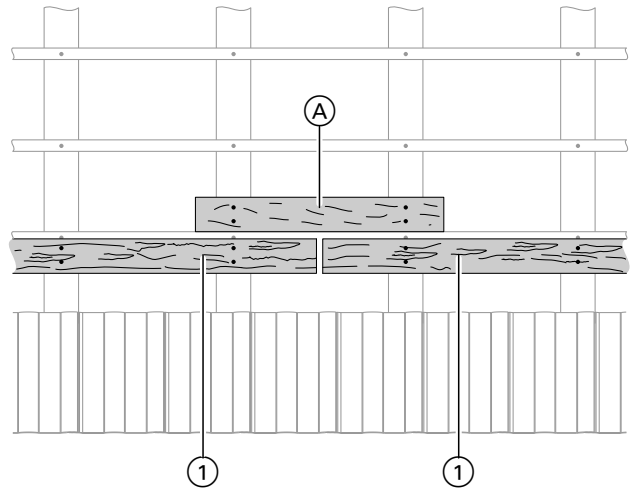


Abb. 13

Position (B) festlegen (nur bei Dachpfannen-Eindeckung)

Ziel: Dachpfannen möglichst nur auf einer Seite schneiden.

Hinweis

Falls die Dachpfannen zugeschnitten werden müssen, **max. die Hälfte** der Dachpfannenbreite abschneiden.

Einen Ausgangspunkt (C) auf der Dachlatte (D) markieren, vorzugsweise so, dass die Dachpfannen auf dieser Seite nicht geschnitten werden müssen. Maß x abmessen und Position (E) markieren (siehe folgende Abbildungen).

Maß x ist der Abstand vom Stehfalz des linken Verkleidungsblechs (G) zum Stehfalz des rechten Verkleidungsblechs (H).

In welchem Abstand zu den Stehfalzen und mit welcher Überlappung die Dachpfannen optimal an die Stehfalze anzulegen sind, ist vom Dachpfannentyp abhängig.

Für die Position (E) gibt es 2 Möglichkeiten:

1. Der Endpunkt (E) liegt so, dass **max.** die Hälfte der Dachpfannen abgeschnitten werden muss.
2. Der Endpunkt (E) liegt so, dass **mehr als** die Hälfte der Dachpfannen abgeschnitten werden muss.

2. Montagehölzer montieren (Fortsetzung)

Möglichkeiten für die Bestimmung der Position **(B)** des 1. Montageholzes

1. Der Endpunkt **(E)** liegt so, dass **max.** die Hälfte der Dachpfannen abgeschnitten werden muss:

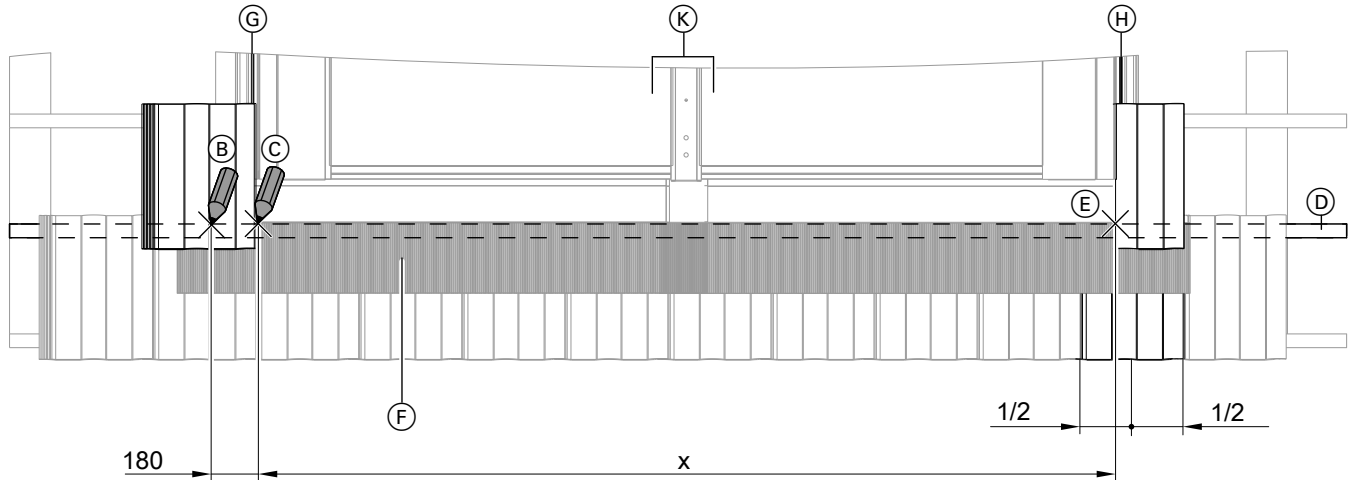


Abb. 14

- (F) Ablaufblech mit Bleischürze
- (K) Kollektoren

x in mm	Kollektoranzahl pro Reihe											
	1	2	3	4	5	6	7	8	9	10	11	12
	1410	2490	3570	4640	5720	6800	7880	8950	10030	11110	12180	13260

Vom Ausgangspunkt **(C)** 180 mm nach links abmessen und Markierung für die Position **(B)** auf der Dachlatte **(D)** anbringen.

2. Der Endpunkt **(E)** liegt so, dass **mehr als** die Hälfte der Dachpfannen abgeschnitten werden muss:

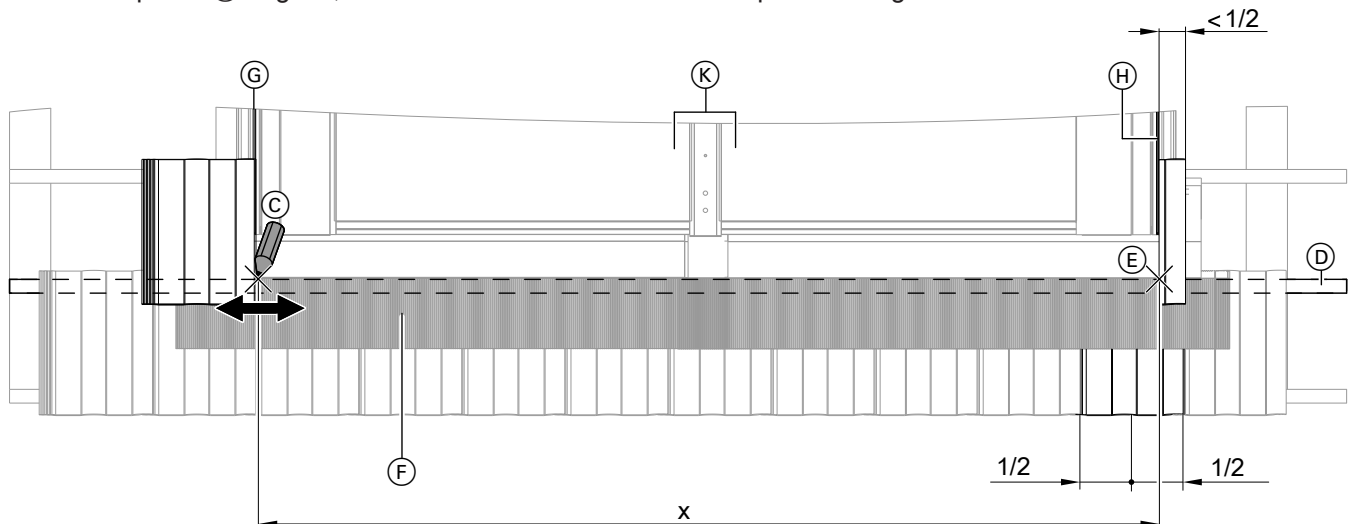


Abb. 15

- (F) Ablaufblech mit Bleischürze
- (K) Kollektoren

2. Montagehölzer montieren (Fortsetzung)

x in mm	Kollektoranzahl pro Reihe											
	1	2	3	4	5	6	7	8	9	10	11	12
	1410	2490	3570	4640	5720	6800	7880	8950	10030	11110	12180	13260

Ausgangspunkt ③ soweit nach links oder rechts verschieben, dass auf beiden Seiten max. die Hälfte der Dachpfannen abgeschnitten werden muss (siehe folgende Abbildung). Neue Position ③ markieren. 180 mm nach links abmessen. Markierung für die Position ② auf der Dachlatte ④ anbringen.

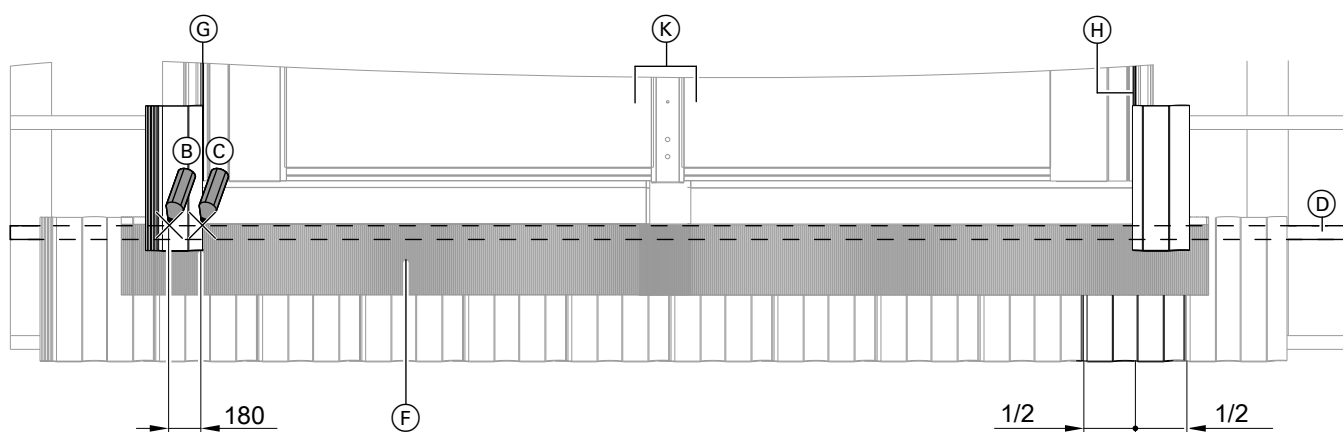


Abb. 16

- ⓕ Ablaufblech mit Bleischürze
- Ⓚ Kollektoren

2. Montagehölzer montieren (Fortsetzung)

Eventuell müssen vorhandene Dachlatten im Bereich der Montagehölzer ① entfernt werden.
Trennstelle zwischen Dachlatte und Montageholz unterstützen.

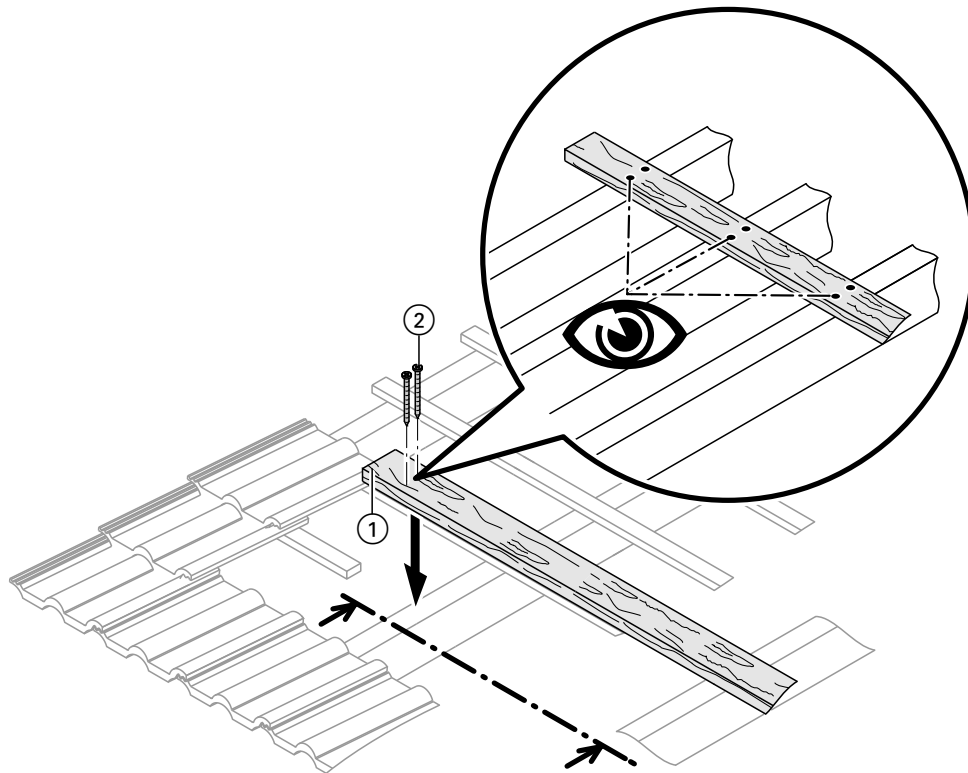


Abb. 17

2. Montagehölzer montieren (Fortsetzung)

Weitere Montagehölzer montieren

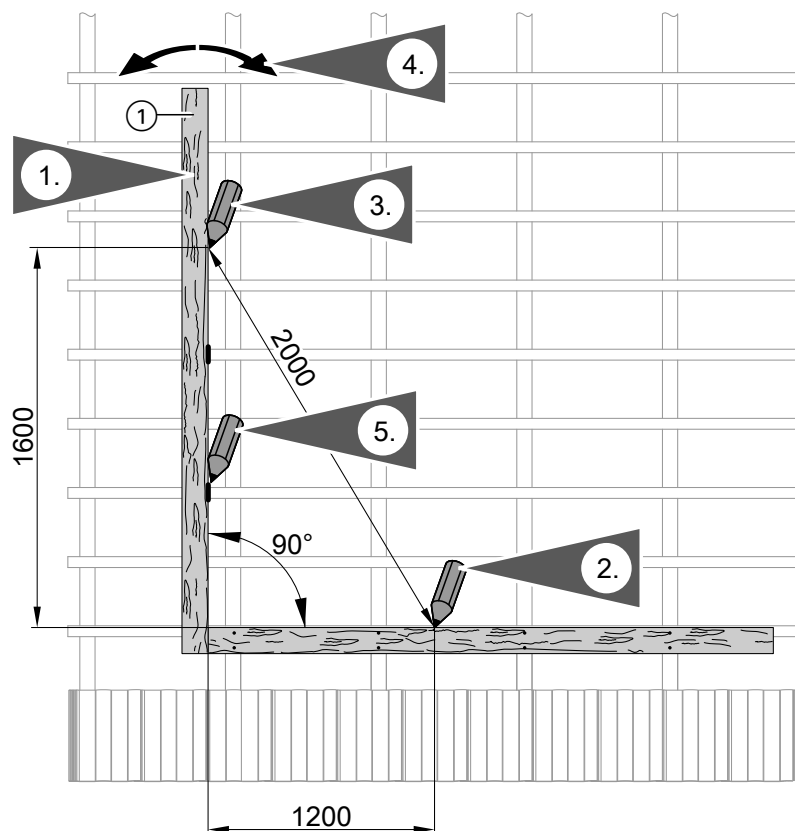


Abb. 18

Rechten Winkel ermitteln

1. Montageholz ① **provisorisch** auflegen.
2. Maß 1200 mm anzeichnen.
3. Maß 1600 mm anzeichnen.
4. Montageholz nach links oder rechts bewegen, bis Maß 2000 mm erreicht ist.

5. Markierungen anbringen.

6. Montageholz entfernen.

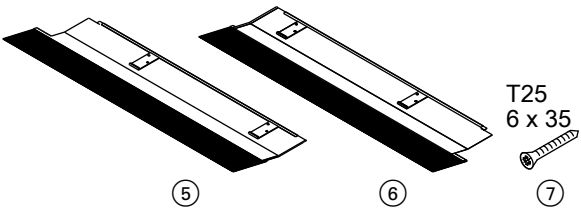
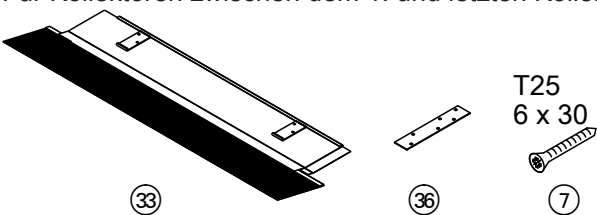
7. Weitere Montagehölzer montieren

Montagehölzer entsprechend den Abmessungen auf Seite 12 anschrauben.

Hinweis

Montagehölzer ③ mit Schrauben ④ anschrauben.

3. Ablaufbleche mit Bleischürze montieren

Paket	Bauteil
II Schürze, Grundbausatz	Für den 1. und letzten Kollektor 
V Schürze, Erweiterung	Für Kollektoren zwischen dem 1. und letzten Kollektor 

Die Bleche **nicht betreten**.

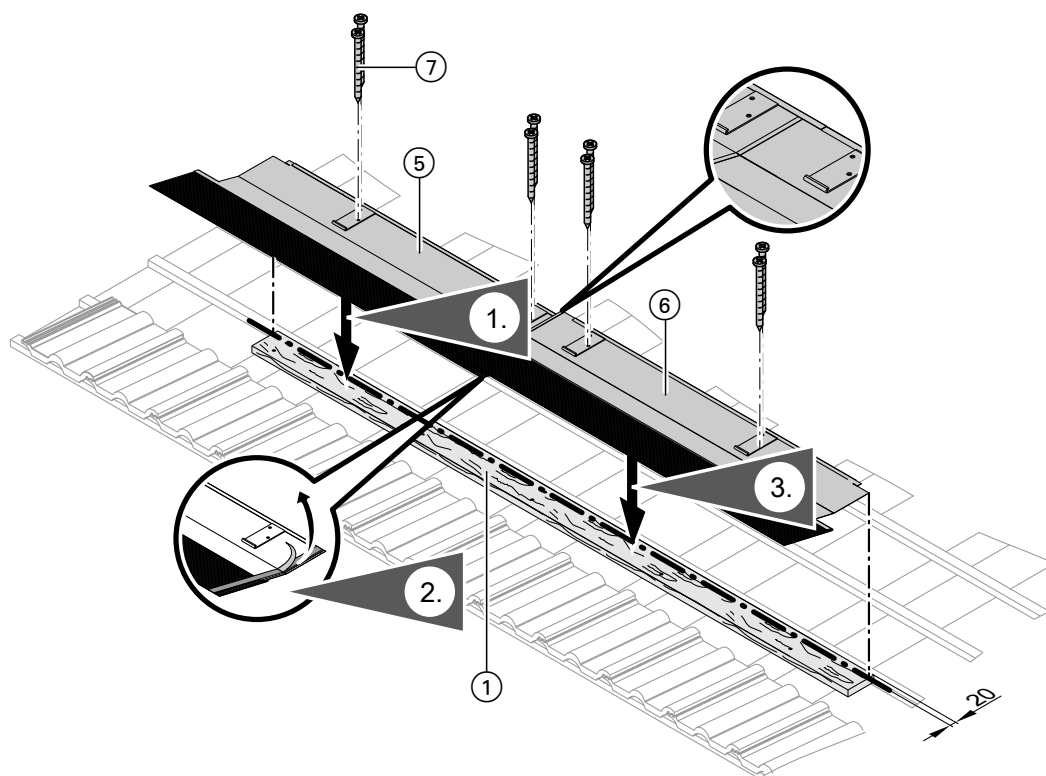


Abb. 19

Bei Montage ab 3 Kollektoren zusätzlich beachten

Falls der Kollektorhalter auf einer Stoßstelle zwischen 2 Montagehölzern (siehe Seite 13) zu liegen kommt, muss das zusätzliche Blech ③⑥ auf den Kollektorhalter **und** das Brückenholz ① geschraubt werden.

3. Ablaufbleche mit Bleischürze montieren (Fortsetzung)

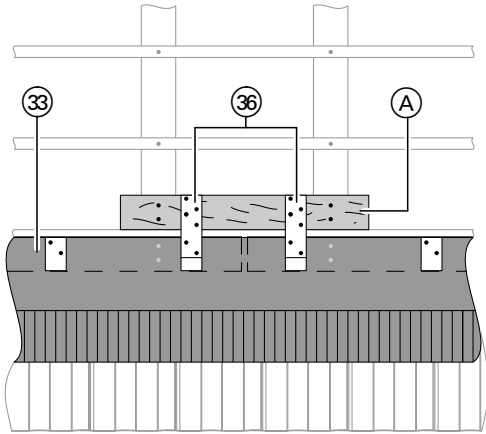


Abb. 20

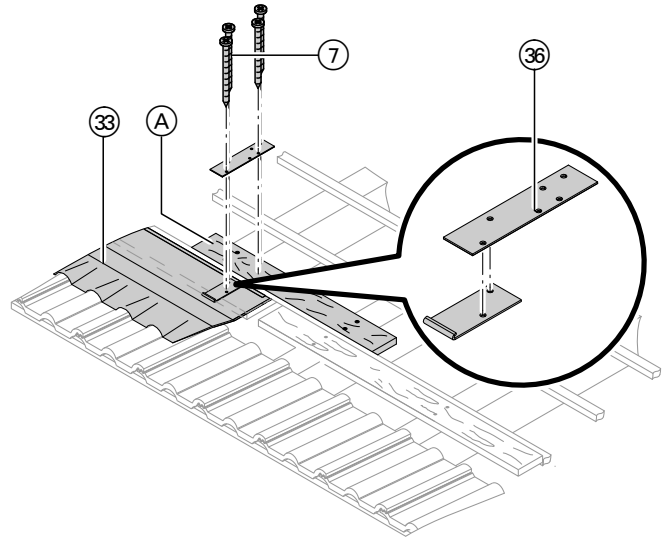


Abb. 21

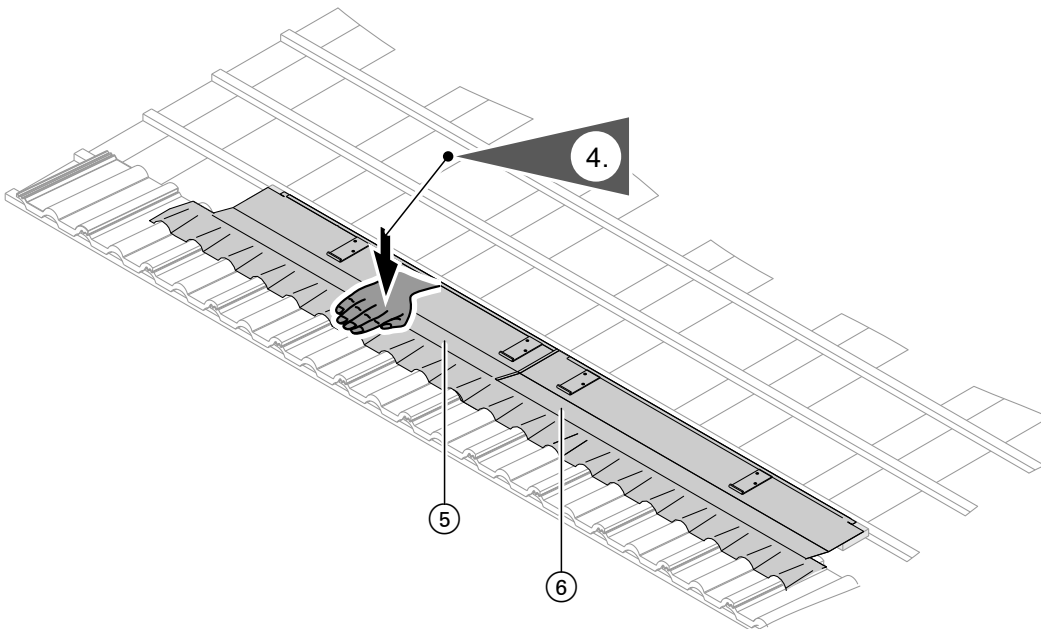


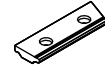


Abb. 22

4. Ersten Kollektor montieren

Paket	Bauteil
II Schürze, Grundbausatz	T25 6 x 35   

5. Verbindungsrohre montieren (Fortsetzung)

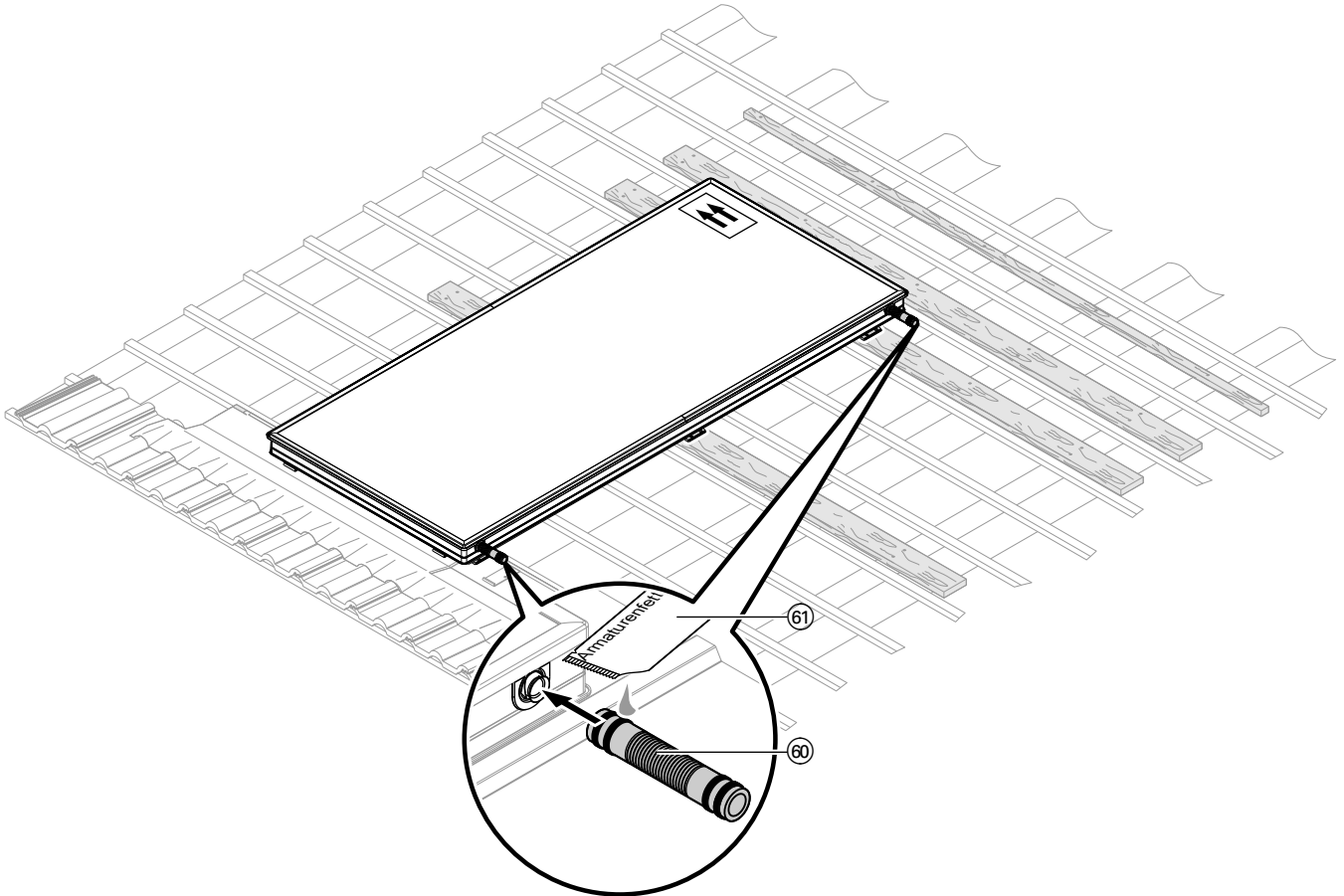


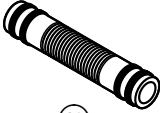





Abb. 24

6. Weitere Kollektoren montieren

Paket	Bauteil
V Schürze, Erweiterung	Für Kollektoren zwischen dem 1. und letzten Kollektor T25 6 x 35   (7) (9)
Verbindungsrohre	  (60) (61)
II Schürze, Grundbausatz	Für den letzten Kollektor T25 6 x 35   (7) (8)

6. Weitere Kollektoren montieren (Fortsetzung)

Kollektoren **nicht betreten**.

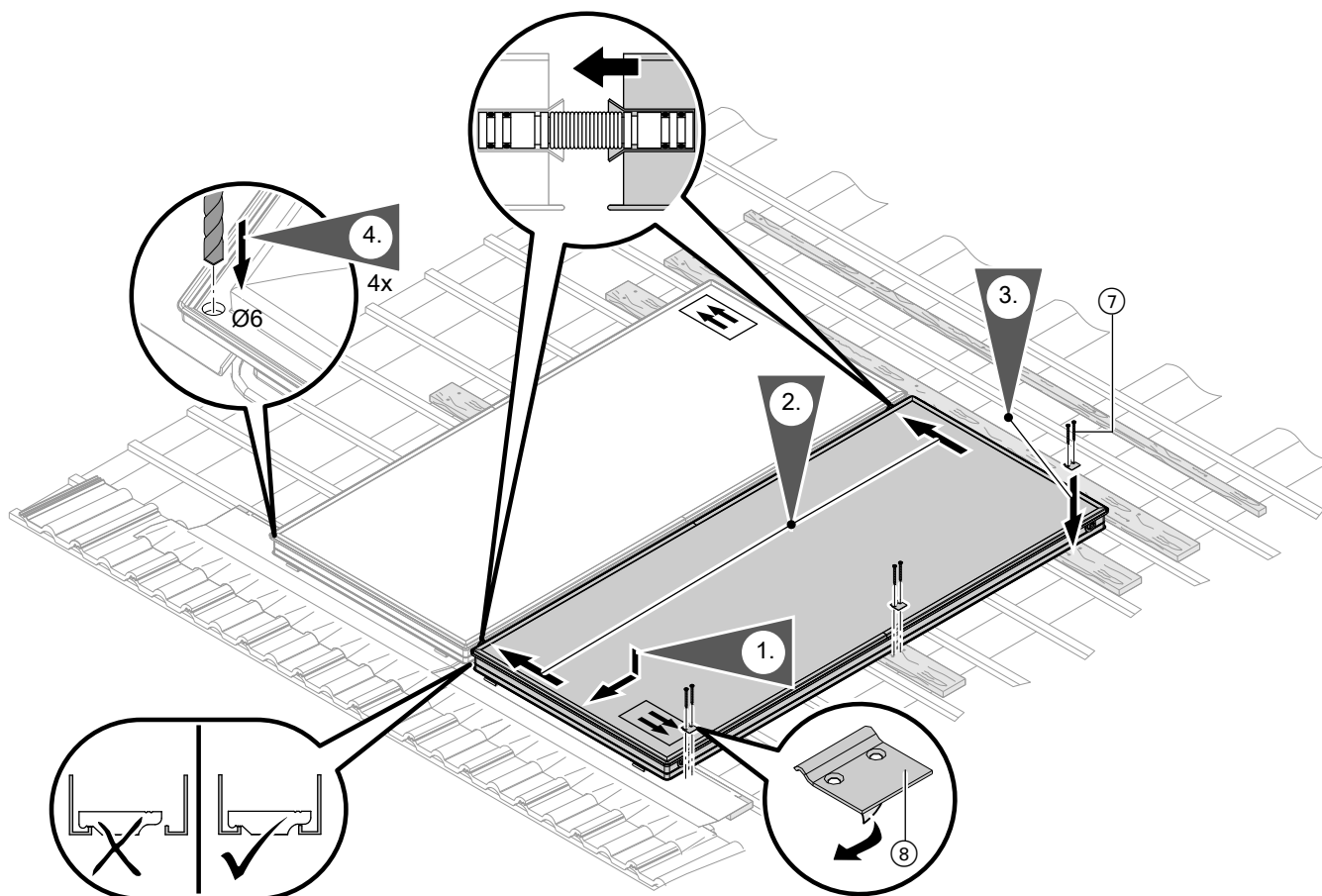


Abb. 25 Klemmsteine zwischen den Kollektoren festschrauben.

4. In jeden Kollektor **unten** 2 Löcher bohren (Wasserabfluss).

Bei Montage ab 3 Kollektoren zusätzlich beachten

Falls der Klemmstein auf einer Stoßstelle zwischen 2 Montagehölzern (siehe Seite 13) zu liegen kommt, muss der Klemmstein auf das Brückenholz **A** geschraubt werden.

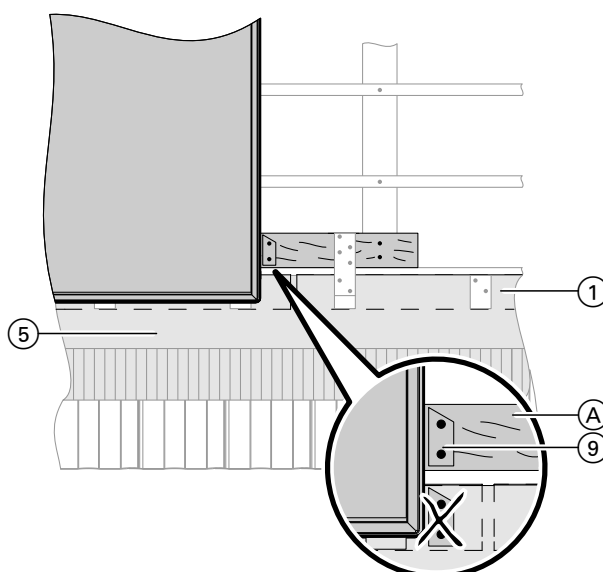


Abb. 26

7. Anschluss-Set und Tauchhülenset montieren

Paket	Bauteil
Anschluss-Set	
Tauchhülenset	

Bei Montage der Klemmringverschraubung beachten:

- Alle Rohrenden müssen rechtwinklig und entgratet sein.
- Überwurfmutter und Klemmring auf Rohre aufschieben. Gewindegänge mit Öl benetzen.
- Rohr bis Anschlag in Klemmringverschraubung einschieben.
- Überwurfmutter erst von Hand anziehen. Dann mit Gabelschlüssel um eine $\frac{1}{4}$ -Drehung festziehen.



Achtung

Anschlussrohre und Stopfen dürfen keine Beschädigung aufweisen. O-Ring-Dichtungen **nur** mit beiliegendem Spezial-Armaturenfett fetten.

An Klemmringverschraubungen **keine** ausgeglühten Kupferrohre einsetzen.

7. Anschluss-Set und Tauchhülenset montieren (Fortsetzung)

Anschluss oben links oder rechts

Hydraulischen Leitungen unter den Verkleidungsblechen verlegen.

Tauchhülse (18) für den Kollektortemperatursensor im Vorlauf montieren.

Beispiel für Anschluss oben rechts

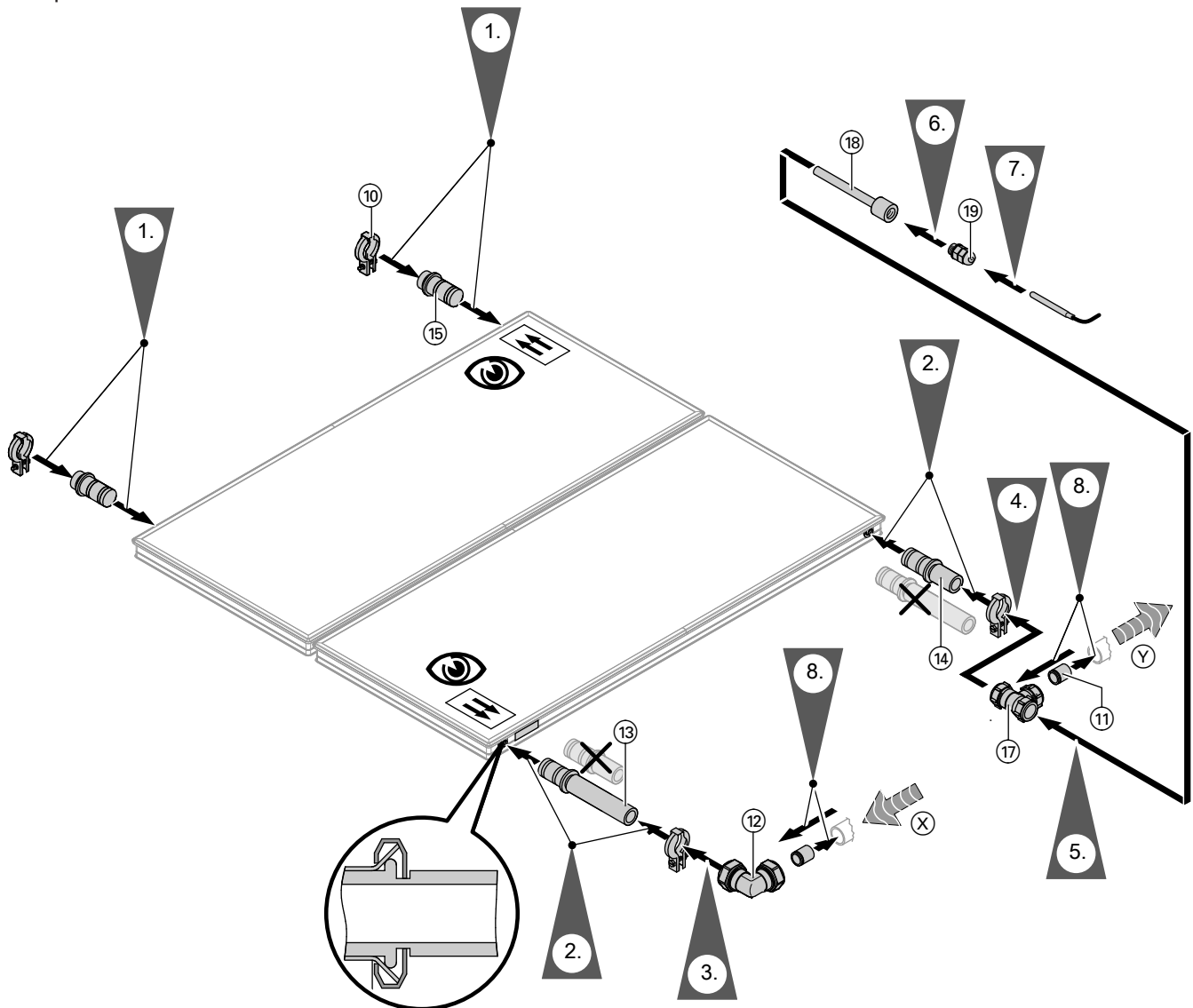
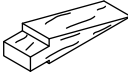

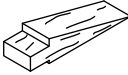



Abb. 27

- (X) Rücklauf
- (Y) Vorlauf

8. Stützkeile montieren

Paket	Bauteil
IV Eindeckrahmen, Grundbausatz	 T25 5 x 10  (20) (29)
VI Eindeckrahmen, Erweiterung	 T25 5 x 10  (20) (29)

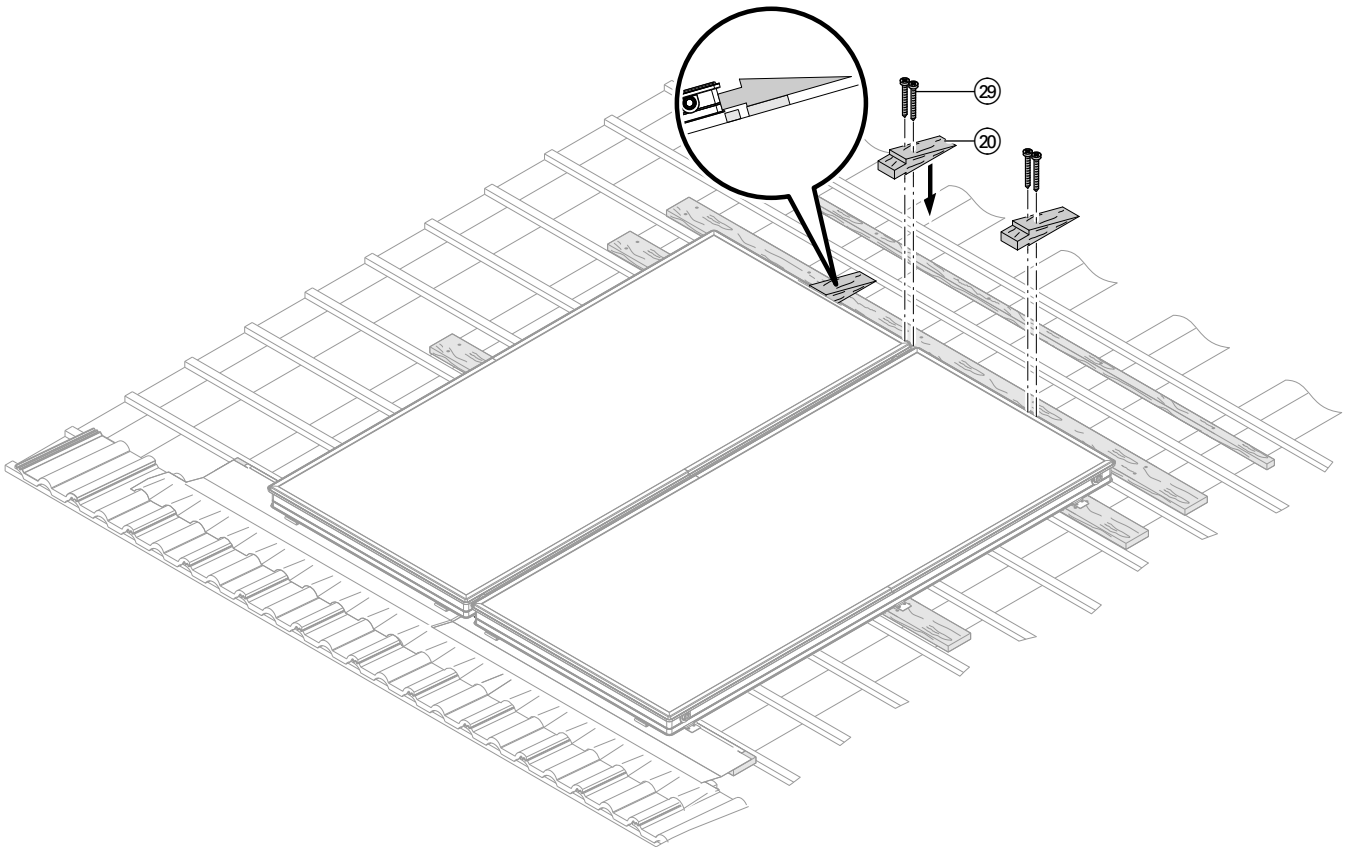
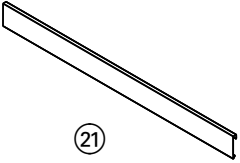
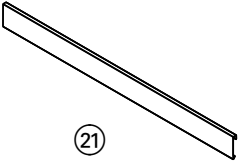


Abb. 28

9. Verkleidungsbleche unten montieren

Paket	Bauteil
IV Eindeckrahmen, Grundbausatz	
VI Eindeckrahmen, Erweiterung	

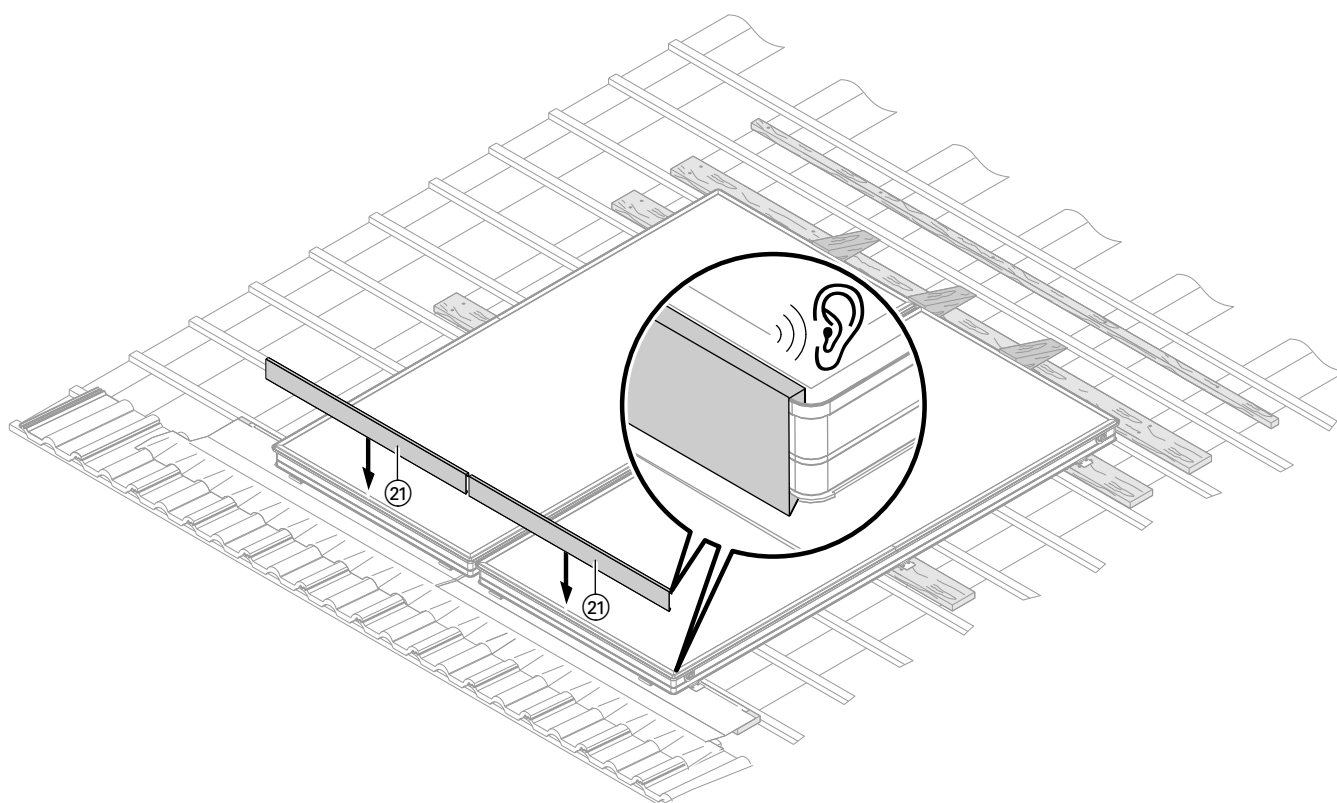
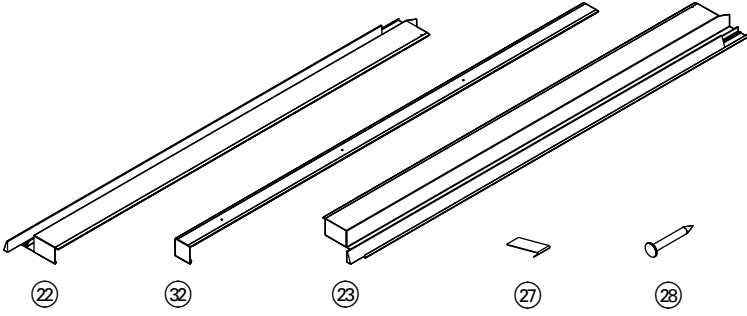
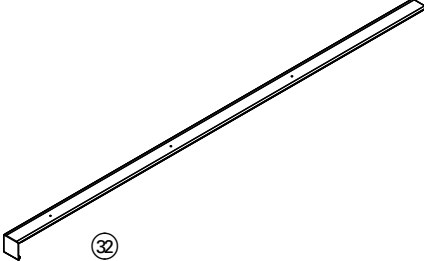


Abb. 29

10. Verkleidungsbleche seitlich und Mittelbleche montieren

Paket	Bauteil
IV Eindeckrahmen, Grundbausatz	Für den 1. und letzten Kollektor 
VI Eindeckrahmen, Erweiterung	Für Kollektoren zwischen dem 1. und letzten Kollektor 

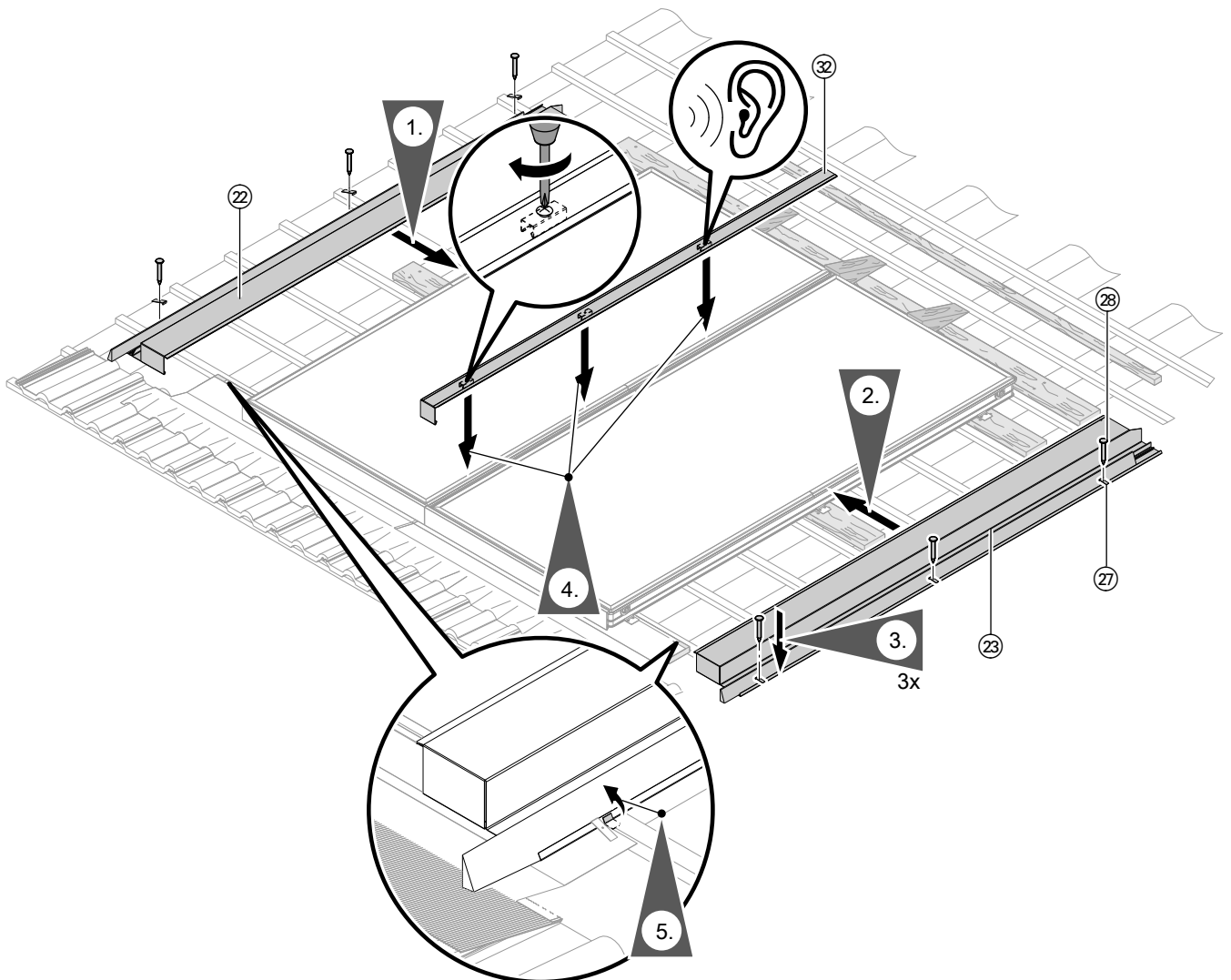
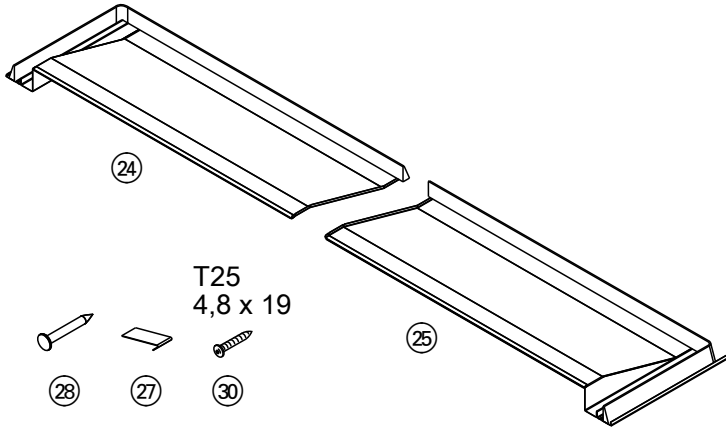
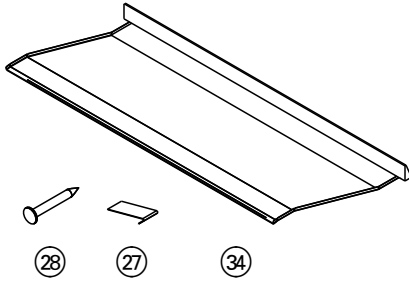


Abb. 30

10. Verkleidungsbleche seitlich und... (Fortsetzung)

1. Verkleidungsblech ②② muss den Kollektorrand komplett verdecken.
2. Verkleidungsblech ②③ muss den Kollektorrand komplett verdecken.
4. Mittelbleche ③② nach dem Einklicken festschrauben.

11. Ablaufbleche montieren

Paket	Bauteil
IV Eindeckrahmen, Grundbausatz	Für den 1. und letzten Kollektor 
VI Eindeckrahmen, Erweiterung	Für Kollektoren zwischen dem 1. und letzten Kollektor 

11. Ablaufbleche montieren (Fortsetzung)

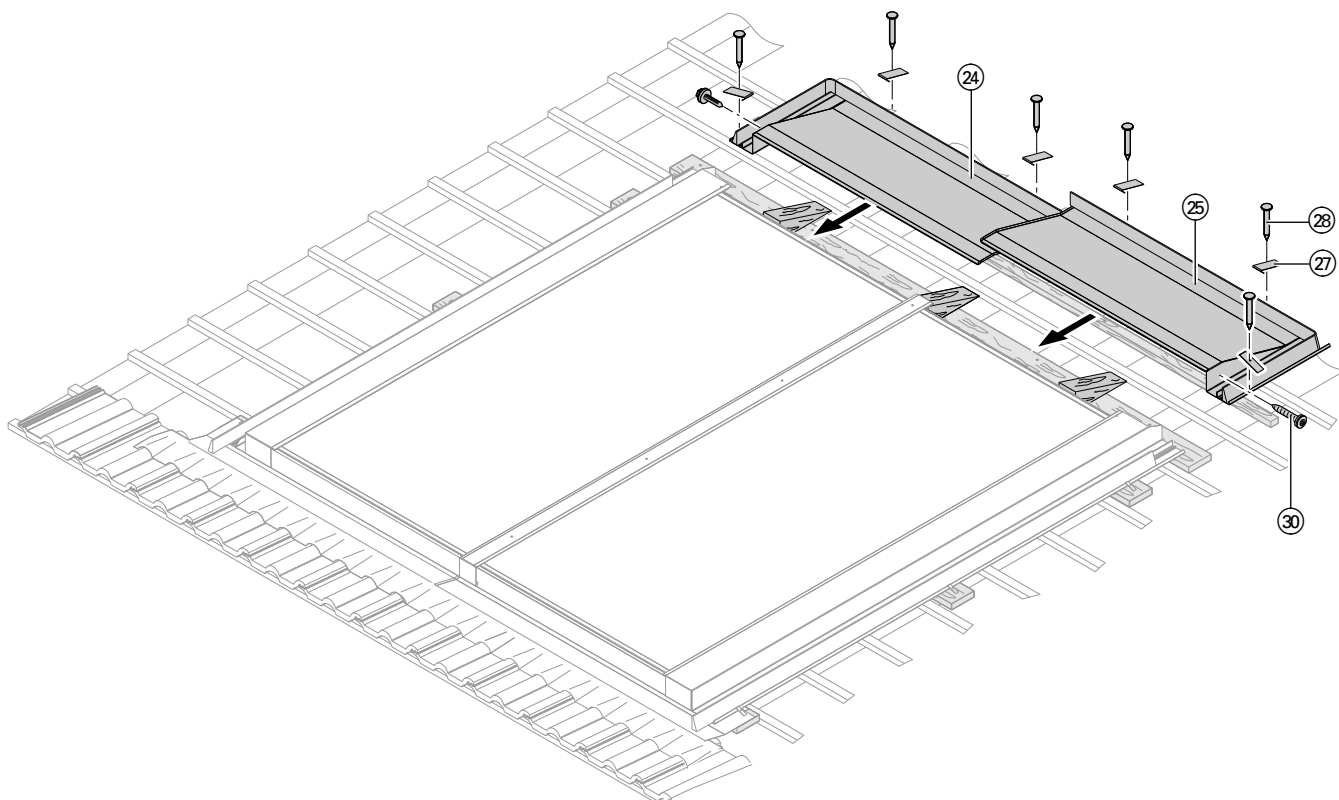
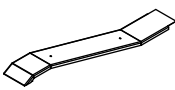

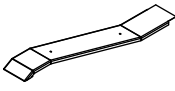



Abb. 31 Die Ablaufbleche ②④ und ②⑤ müssen den Kollektorrand komplett verdecken.

12. Abdeckblech montieren

Paket	Bauteil
IV Eindeckrahmen, Grundbausatz	  T25 4,5 x 35 ②⑥ ③①
VI Eindeckrahmen, Erweiterung	  T25 4,5 x 35 ②⑥ ③①

12. Abdeckblech montieren (Fortsetzung)

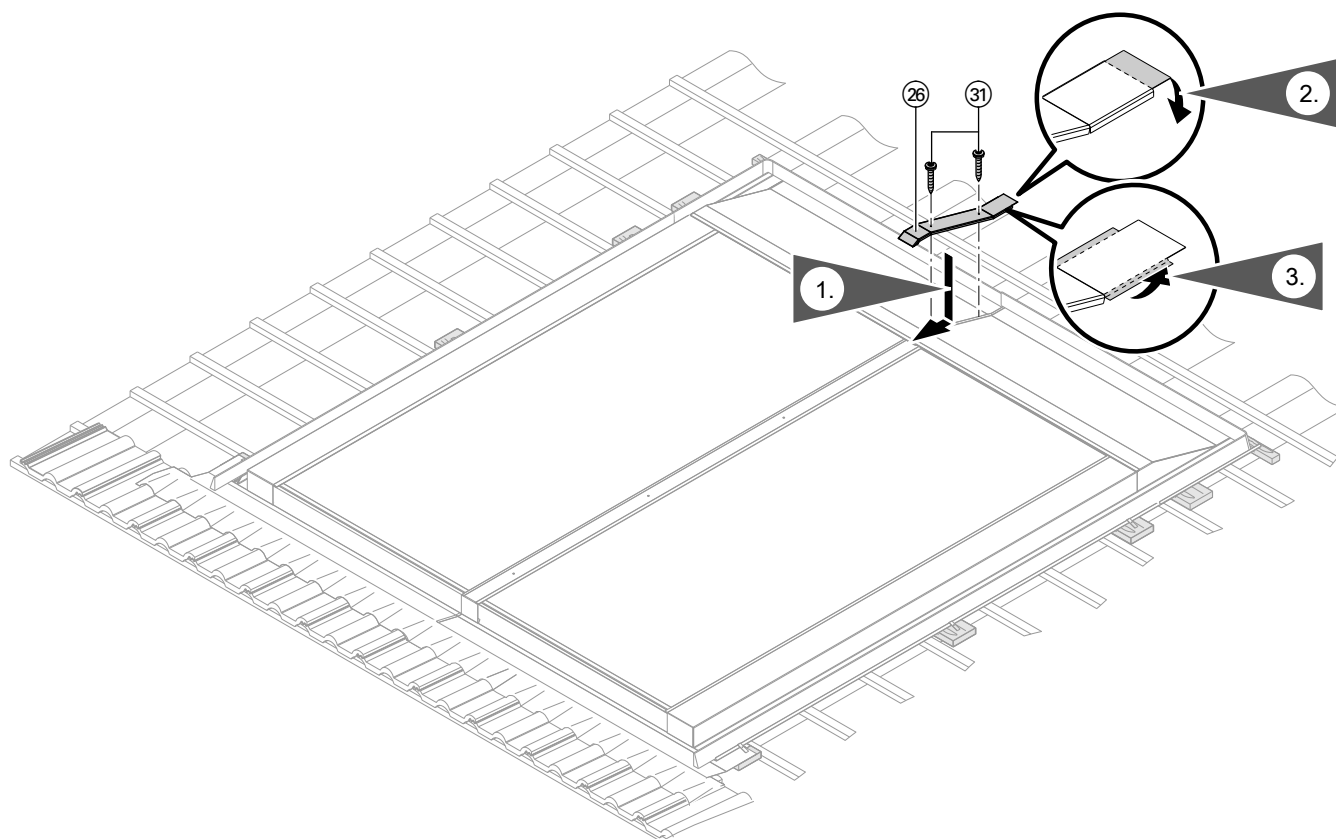


Abb. 32 Arbeitsschritt 3 nur bei Dächern mit Schiefer-Eindeckung ausführen (Aufkantung flachbiegen).

13. Dach eindecken

Dachpfannen-Eindeckung

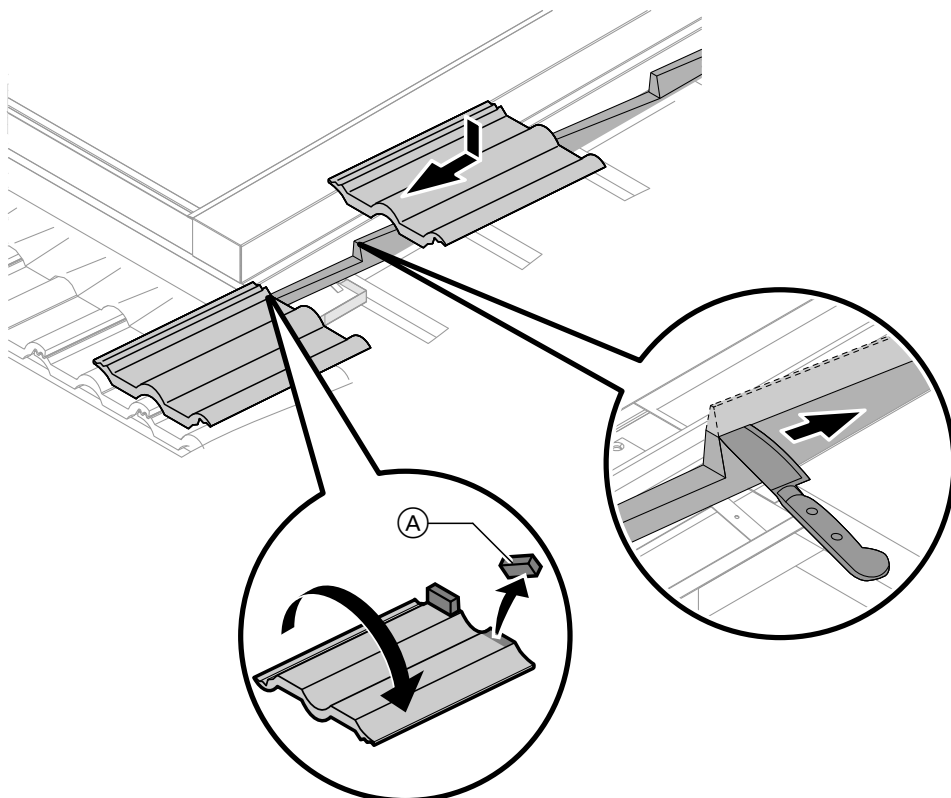


Abb. 33

Dachpfannen ggf. zuschneiden. Ziegelkopf (A), der auf der Seitenverkleidung zu liegen kommt, entfernen.



Achtung

Der Diagonaldichtstreifen muss vollständig verdeckt sein.
Eventuell den Diagonaldichtstreifen in der Höhe mit einem Messer kürzen.

Mönch-Nonne-Eindeckung

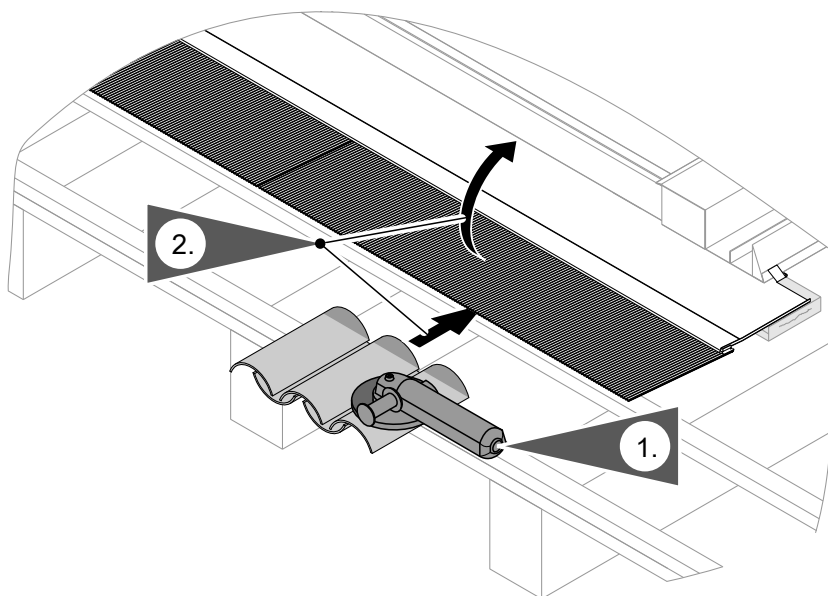
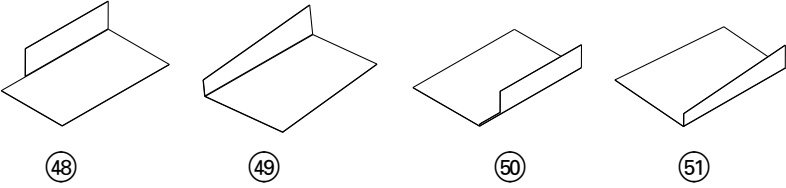


Abb. 34

13. Dach eindecken (Fortsetzung)

Schiefer- und Biberschwanzziegel-Eindeckung

Paket	Bauteil
IV Eindeckrahmen, Grundbausatz	

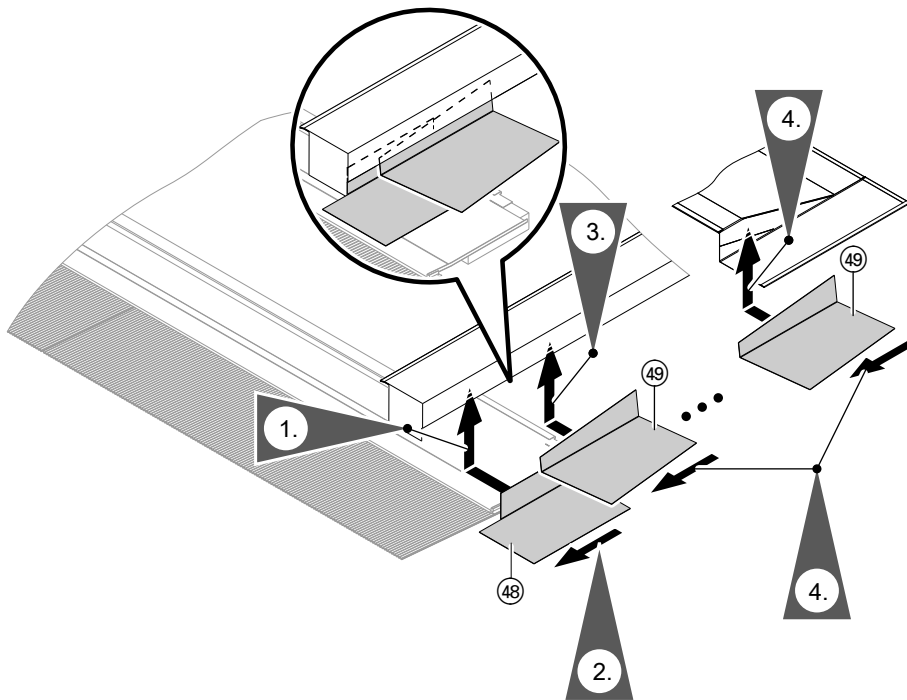


Abb. 35 Aufkantungen der Abdeckhauben flachbiegen.

14. Kollektorfeld abdecken

Nach Montage der Kollektoren, Solaranlage schnellst möglich in Betrieb nehmen.

Um Dampfschläge sicher zu vermeiden, müssen die Kollektoren bei der Befüllung kalt sein. Kollektorfelder abdecken.

Bei Auslieferung sind die Kollektoren dazu mit einer Schutzfolie versehen. Diese **Schutzfolie spätestens 4 Wochen nach Kollektormontage entfernen!**


Hinweis

Falls die Inbetriebnahme zu einem späteren Zeitpunkt erfolgt, Kollektorfelder abdecken.

Die vorhandene Schutzfolie darf nicht zur Abdeckung verwendet werden!



Achtung

- Nicht sachgerechte Installation kann Schäden an den Kollektoren hervorrufen.
Zur Installation Rotgussfittings, Messingfittings und Kupferrohr verwenden.
Kollektoren nicht betreten!
Im Bereich des Kollektors und am Kollektor **nicht löten!**
- Leitungen so verlegen, dass eine vollständige Entlüftung gewährleistet wird. Im Solarvorlauf vor dem Speicher-Wassererwärmer einen Luftabscheider einbauen.
Hinweis
In der Solar-Divicon ist ein Luftabscheider im Vorlaufstrang integriert (siehe Abbildung).
- Kupferleitungen im Solarkreis hartlöten oder pressen.
Weichlötungen können, besonders in Kollektornähe, aufgrund der hohen Temperaturen geschwächt werden. Am besten geeignet sind metallisch dichtende Verbindungen, Klemmringverschraubungen oder Viessmann Steckverbindungen mit doppelten O-Ringen.
Falls andere Dichtungen verwendet werden, z. B. Flachdichtungen, muss vom Hersteller eine ausreichende Glykol-, Druck- und Temperaturbeständigkeit gewährleistet sein.
- Verbindungen druck- und temperaturbeständig ausführen (max. Stillstandtemperatur des Kollektors beachten).
Nicht verwenden:
 - Teflon (mangelnde Glykolbeständigkeit)
 - Hanfverbindungen (nicht ausreichend gasdicht)
- Anlage nach EN 12975 bzw. EN ISO 9806 mit Ausdehnungsgefäß, Sicherheitsventil und Umwälzpumpe ausrüsten.
- Das Ausdehnungsgefäß muss nach DIN 4807 zugelassen sein.
Membranen und Dichtungen des Ausdehnungsgefäßes und des Sicherheitsventils müssen für das Wärmeträgermedium geeignet sein.
 Berechnung des Vordrucks siehe Serviceanleitung „Vitosol“.
- Bei Betrieb ohne Solar-Divicon nur Sicherheitsventile einsetzen, die folgende Bedingungen erfüllen:
 - Auslegung für 120 °C und max. 6 bar (0,6 MPa)
 - Kennbuchstaben „S“ (Solar) im Bauteilkennzeichen

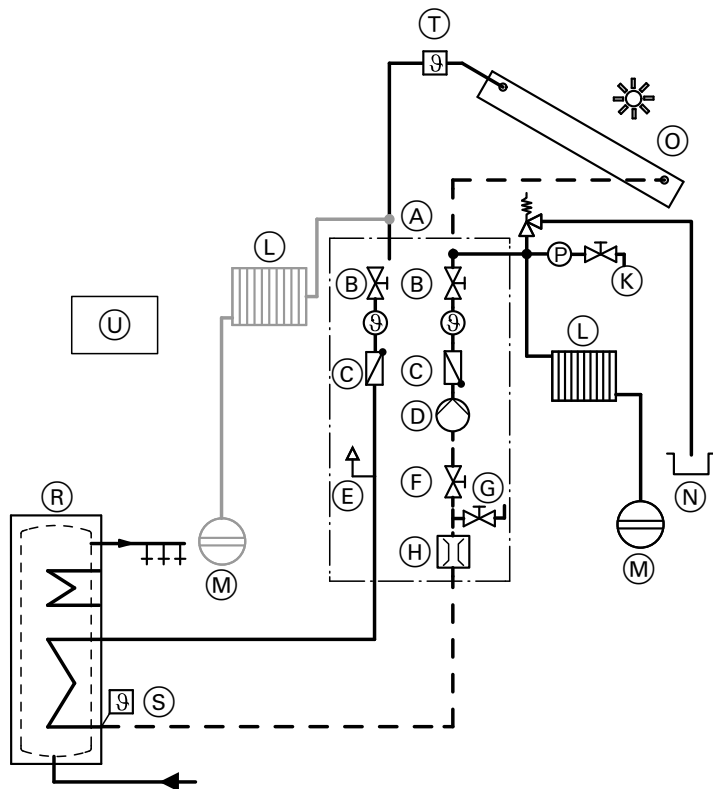


Abb. 36

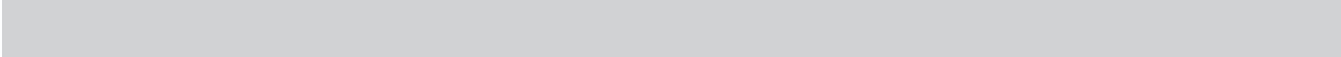
- | | |
|--|-------------------------------|
| (A) Solar-Divicon | (K) Befüllhahn |
| (B) Absperrventile | (L) Stagnationskühlkörper |
| (C) Rückschlagventile | (M) Ausdehnungsgefäß |
| (D) Solarkreispumpe | (N) Auffangbehälter |
| (E) Luftabscheider | (O) Kollektor |
| (F) Absperrhahn (Stellschraube oberhalb der Volumenstromanzeige (H)) | (R) Speicher-Wassererwärmer |
| (G) Entleerungshahn | (S) Speichertemperatursensor |
| (H) Volumenstromanzeige | (T) Kollektortemperatursensor |
| | (U) Solarregelung |

Inbetriebnahme



Serviceanleitung „Vitosol-F/-FM“





Viessmann Ges.m.b.H.
A-4641 Steinhaus bei Wels
Telefon: 07242 62381-110
Telefax: 07242 62381-440
www.viessmann.at

Viessmann Werke GmbH & Co. KG
D-35107 Allendorf
Telefon: 0 64 52 70-0
Telefax: 0 64 52 70-27 80
www.viessmann.de