

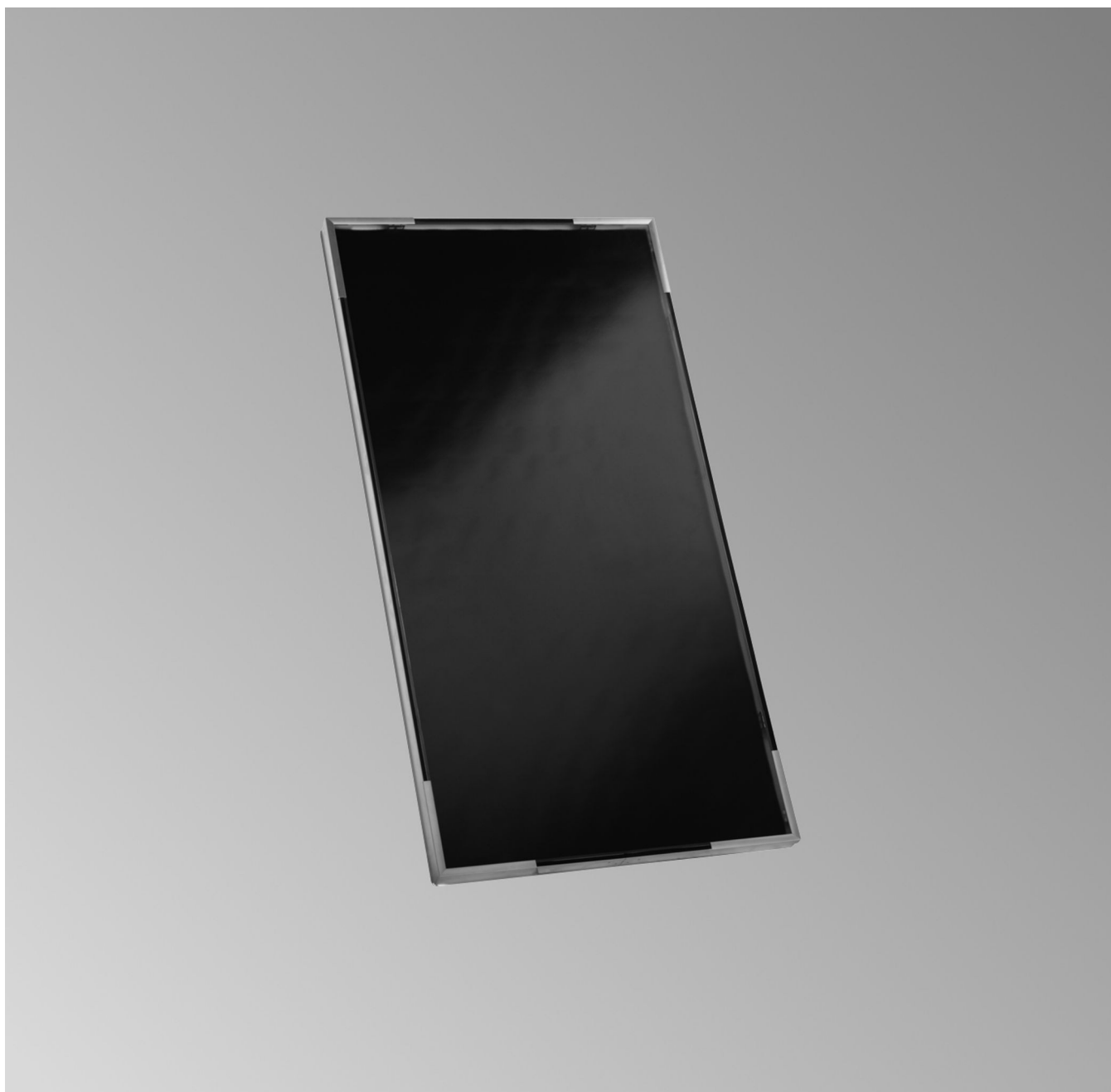
# Montageanleitung für die Fachkraft

**VIESMANN**


**Vitosol-F/-FM**  
**Typ SVK, SVKF**  
Flachkollektor für geneigte Dächer  
Aufdachmontage für 1 Kollektor




## **VITOSOL-F/-FM**



## Sicherheitshinweise


-  Bitte befolgen Sie diese Sicherheitshinweise genau, um Gefahren und Schäden für Menschen und Sachwerte auszuschließen.

### Erläuterung der Sicherheitshinweise

-  **Gefahr**  
Dieses Zeichen warnt vor Personenschäden.

#### **Hinweis**

*Angaben mit dem Wort Hinweis enthalten Zusatzinformationen.*

-  **Achtung**  
Dieses Zeichen warnt vor Sach- und Umweltschäden.

### Zielgruppe

Diese Anleitung richtet sich ausschließlich an autorisierte Fachkräfte.

- Elektroarbeiten dürfen nur von Elektrofachkräften durchgeführt werden.

### Zu beachtende Vorschriften

- Nationale Installationsvorschriften
- Gesetzliche Vorschriften zur Unfallverhütung
- Gesetzliche Vorschriften zum Umweltschutz
- Berufsgenossenschaftliche Bestimmungen
- Einschlägige Sicherheitsbestimmungen der DIN, EN und VDE  
**AT:** ÖNORM, EN und ÖVE  
**CH:** SEV, SUVA, SVTI und SWKI

### Arbeiten an der Anlage

- Anlage spannungsfrei schalten, z. B. an der separaten Sicherung oder einem Hauptschalter, und auf Spannungsfreiheit kontrollieren.
- Anlage gegen Wiedereinschalten sichern.
- Bei allen Arbeiten geeignete persönliche Schutzausrüstung tragen.



#### **Gefahr**

Heiße Oberflächen und Medien können Verbrennungen oder Verbrühungen zur Folge haben.

- Gerät vor Wartungs- und Servicearbeiten ausschalten und abkühlen lassen.
- Heiße Oberflächen an Gerät, Armaturen und Verrohrung nicht berühren.

- ! **Achtung**  
Durch elektrostatische Entladung können elektronische Baugruppen beschädigt werden.  
Vor den Arbeiten geerdete Objekte berühren, z. B. Heizungs- oder Wasserrohre, um die statische Aufladung abzuleiten.

---

### Instandsetzungsarbeiten

- ! **Achtung**  
Die Instandsetzung von Bauteilen mit sicherheitstechnischer Funktion gefährdet den sicheren Betrieb der Anlage.  
Defekte Bauteile müssen durch Viessmann Originalteile ersetzt werden.

## Inhaltsverzeichnis

<b>1. Information</b>	Entsorgung der Verpackung .....	5
	Symbole .....	5
	Bestimmungsgemäße Verwendung .....	6
<b>2. Produktinformation</b>	.....	7
<b>3. Montageablauf</b>	Montage mit Sparrenhaken .....	8
	■ Bauteile .....	8
	■ Sparrenhaken montieren .....	8
	■ Montageschienen montieren .....	11
	Montage mit Sparrenflansch .....	11
	■ Bauteile .....	11
	■ Sparrenflansch montieren .....	12
	■ Montageschienen montieren .....	13
	Montage mit Dachhaken .....	13
	■ Bauteile .....	14
	■ Dachhaken montieren .....	14
	■ Montageschienen montieren .....	17
	Montage mit Befestigungswinkel .....	18
	■ Bauteile .....	18
	■ Befestigungswinkel montieren .....	18
	■ Montageschienen montieren .....	19
	Montage mit Sparrenanker .....	19
	■ Bauteile .....	19
	■ Sparrenhaken montieren .....	20
	■ Montageschienen montieren .....	23
	Kollektoren montieren und anschließen .....	23
	Kollektortemperatursensor montieren .....	25
	Kollektorfeld abdecken .....	26
<b>4. Installation</b>	.....	28
<b>5. Inbetriebnahme</b>	.....	30

## Entsorgung der Verpackung

### Entsorgung der Verpackung



Verpackungsabfälle gemäß den gesetzlichen Festlegungen der Verwertung zuführen.

**DE:** Nutzen Sie das von Viessmann organisierte Entsorgungssystem.

**AT:** Nutzen Sie das gesetzliche Entsorgungssystem ARA (Altstoff Recycling Austria AG, Lizenznummer 5766).

**CH:** Verpackungsabfälle werden vom Heizungs-/ Lüftungsfachbetrieb entsorgt.

## Symbole

Symbol	Bedeutung
	Verweis auf anderes Dokument mit weiterführenden Informationen
	Arbeitsschritt in Abbildungen: Die Nummerierung entspricht der Reihenfolge des Arbeitsablaufs.
	Warnung vor Personenschäden
	Warnung vor Sach- und Umweltschäden
	Spannungsführender Bereich
	Besonders beachten.
	<ul style="list-style-type: none"> <li>▪ Bauteil muss hörbar einrasten.</li> <li>oder</li> <li>▪ Akustisches Signal</li> </ul>
	<ul style="list-style-type: none"> <li>▪ Neues Bauteil einsetzen.</li> <li>oder</li> <li>▪ In Verbindung mit einem Werkzeug: Oberfläche reinigen.</li> </ul>
	Bauteil fachgerecht entsorgen.
	Bauteil in geeigneten Sammelstellen abgeben. Bauteil <b>nicht</b> im Hausmüll entsorgen.

## Bestimmungsgemäße Verwendung

Das Gerät darf bestimmungsgemäß nur in geschlossenen Systemen gemäß EN 12828 / DIN 1988 bzw. Solaranlagen gemäß EN 12977 unter Berücksichtigung der zugehörigen Montage-, Service- und Bedienungsanleitungen installiert und betrieben werden. Speicher-Wassererwärmer sind ausschließlich für die Bevorratung und Erwärmung von Wasser in Trinkwasserqualität, Heizwasser-Pufferspeicher ausschließlich für Füllwasser in Trinkwasserqualität vorgesehen. Sonnenkollektoren sind nur mit vom Hersteller freigegebenen Wärmeträgermedien zu betreiben.

Die bestimmungsgemäße Verwendung setzt voraus, dass eine ortsfeste Installation in Verbindung mit anlagenspezifischen und zugelassenen Komponenten vorgenommen wurde.

Die gewerbliche oder industrielle Verwendung zu einem anderen Zweck, als zur Gebäudeheizung oder Trinkwassererwärmung, gilt als nicht bestimmungsgemäß.

Darüber hinausgehende Verwendung ist vom Hersteller fallweise freizugeben.

Fehlgebrauch des Gerätes bzw. unsachgemäße Bedienung (z. B. durch Öffnen des Gerätes durch den Anlagenbetreiber) ist untersagt und führt zum Haftungsausschluss.

Fehlgebrauch liegt auch vor, wenn Komponenten des Systems in ihrer bestimmungsgemäßen Funktion verändert werden (z. B. durch direkte Trinkwassererwärmung im Kollektor).

Die gesetzlichen Bestimmungen, insbesondere zur Trinkwasserhygiene, sind einzuhalten.

## Produktinformation

Vitosol-F/-FM ist ein hocheffizienter Flachkollektor zur Aufdachmontage, Vitosol-FM mit automatischer Temperaturabschaltung ThermProtect für eine dampffreie und eigensichere Solaranlage.

Ausführung des Absorbers in Mäanderform mit integrierten Sammelleitungen. Bis zu 10 Kollektoren können parallel verschaltet werden.

## Anlagenbeispiele

Verfügbare Anlagenbeispiele: Siehe [www.viessmann-schemes.com](http://www.viessmann-schemes.com).

## Wartungsteile und Ersatzteile

Wartungsteile und Ersatzteile können Sie direkt online identifizieren und bestellen.

### Viessmann Partnership

Login:  
<https://shop.viessmann.com/>



### Viessmann Ersatzteil-App

[www.viessmann.com/etapp](http://www.viessmann.com/etapp)



## Montage mit Sparrenhaken

Für Dachpfannen-Eindeckung

### Bauteile

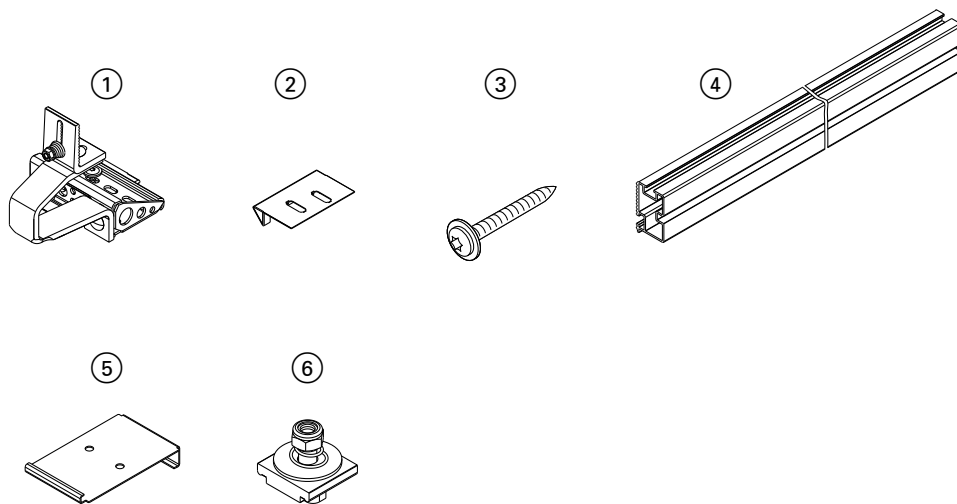


Abb. 1

- ① Sparrenhaken
- ② Stützwinkel
- ③ Schrauben

- ④ Montageschiene
- ⑤ Montageblech
- ⑥ Klemmstein

### Sparrenhaken montieren

Für die Montage der Sparrenhaken werden 2 **nebeneinanderliegende Dachsparren** genutzt.

- **Variante I:**  
Montage des Sparrenhakens ① auf Konterlatte ④ mit Stützwinkel ②
- **Variante II:**  
Montage des Sparrenhakens ① direkt auf dem Dachsparren ⑥
- Die Dachpfannen mit einem Winkelschleifer anpassen, z. B. Regennasen entfernen.



## Montage mit Sparrenhaken (Fortsetzung)

- !** **Achtung**  
Ziegelbruch vermeiden.  
Der Sparrenhaken darf **nicht** auf den Dachpfannen aufliegen. Abmessungen beachten.

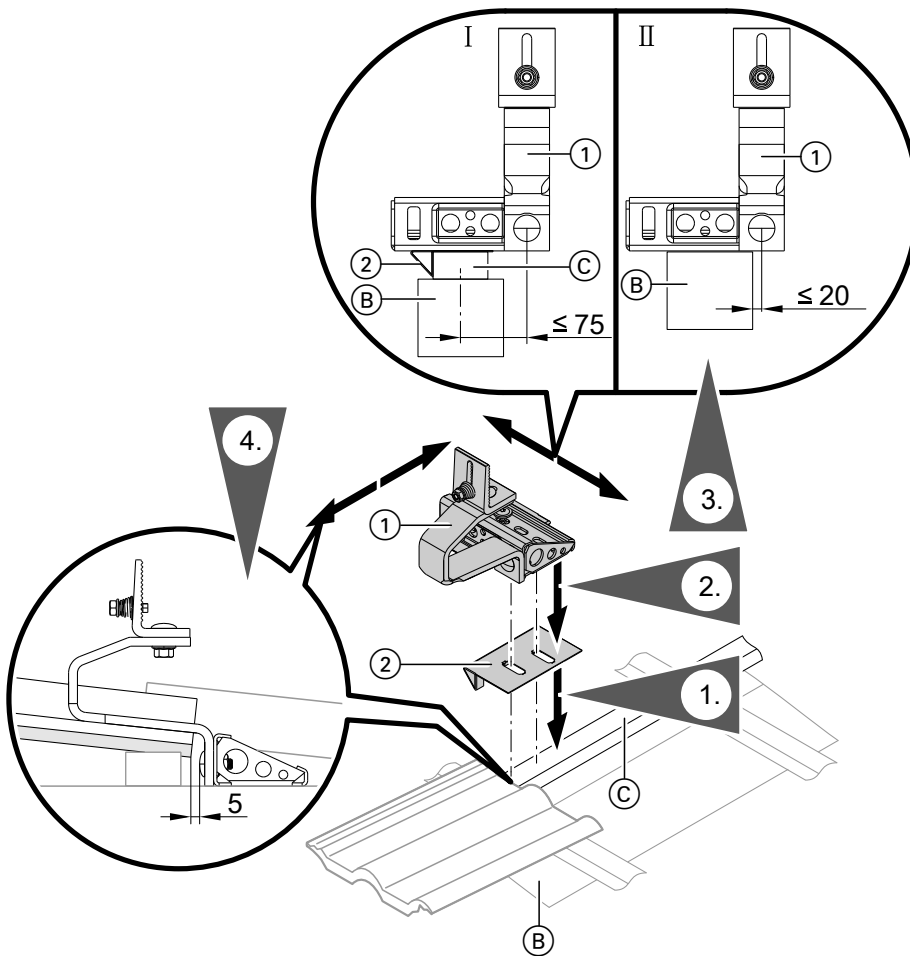


Abb. 2

## Montage mit Sparrenhaken (Fortsetzung)

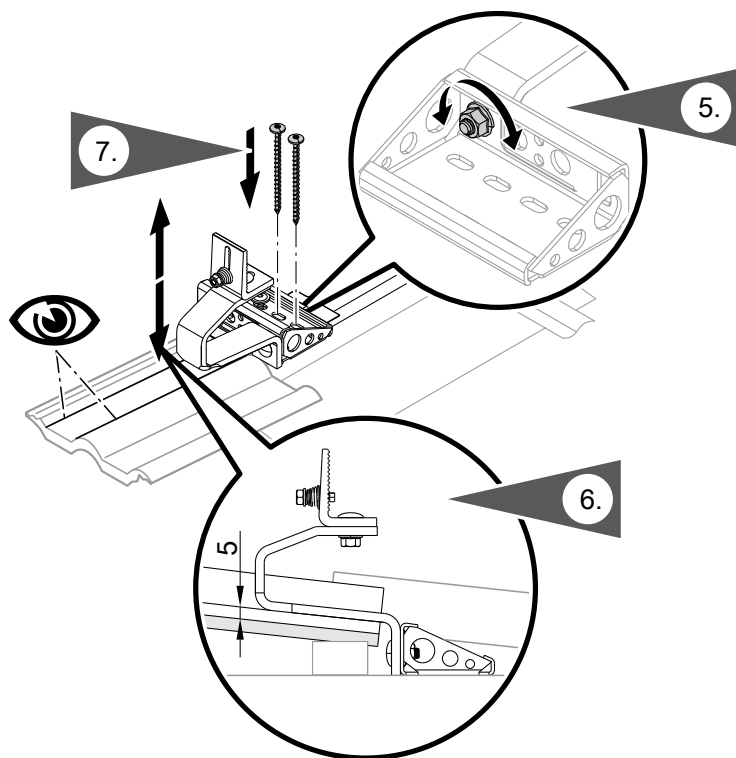


Abb. 3

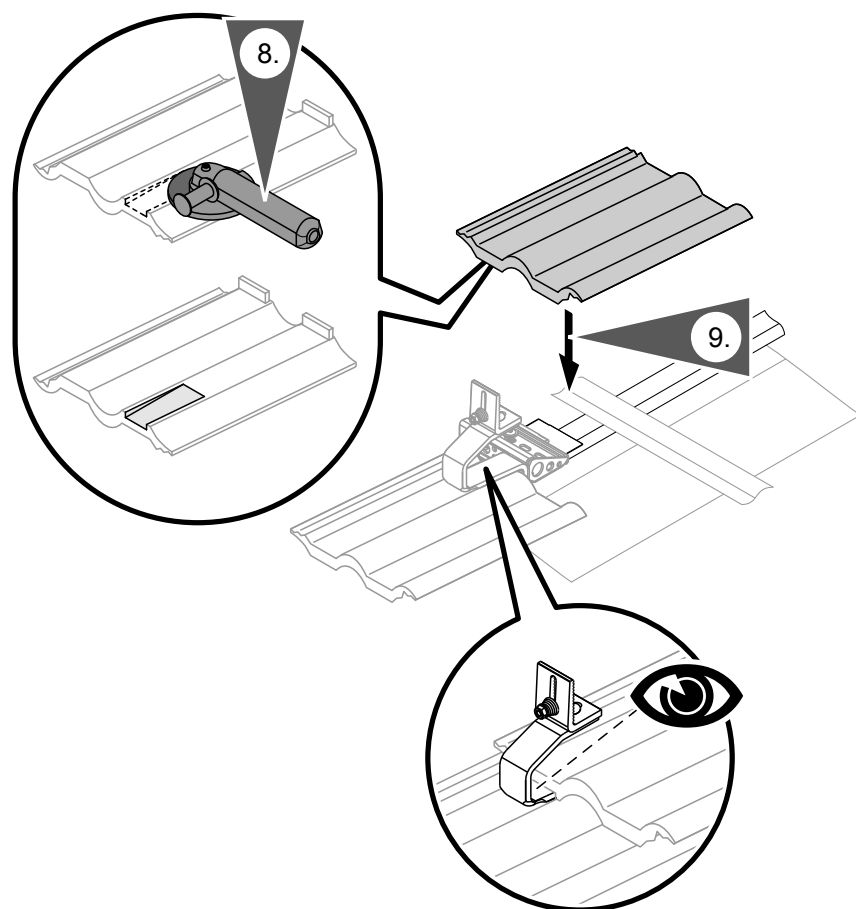


Abb. 4

## Montage mit Sparrenhaken (Fortsetzung)

### Montageschienen montieren

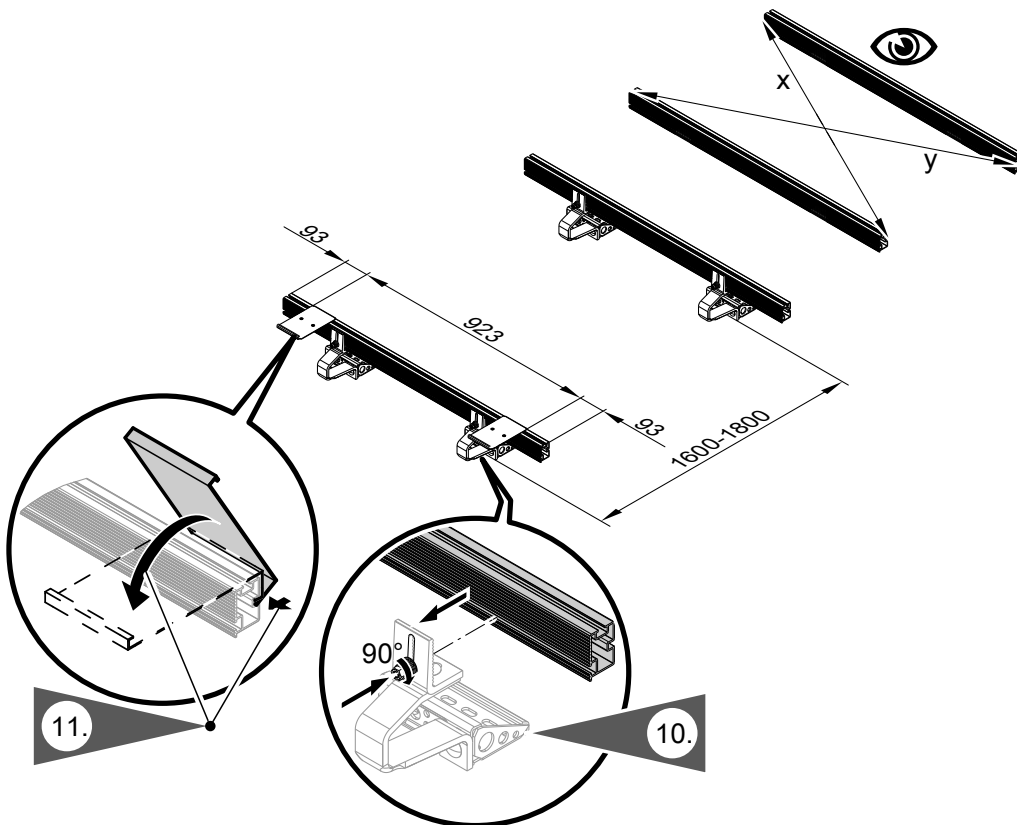


Abb. 5 Abweichung der Maße x und y max. 10 mm

Weiter mit Kapitel „Kollektoren montieren und anschließen“ auf Seite 23.

## Montage mit Sparrenflansch

Für Biberschwanzziegel- und Schiefer-Eindeckung

### Bauteile

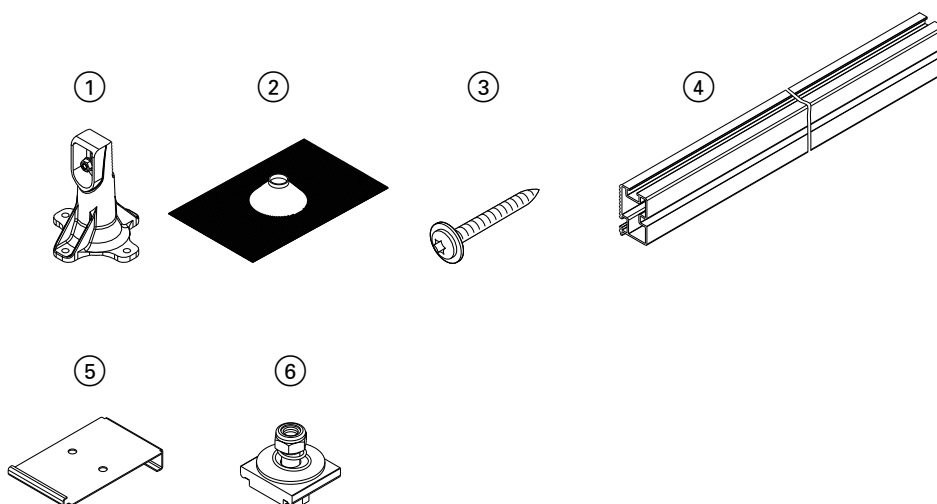


Abb. 6

## Montage mit Sparrenflansch (Fortsetzung)

- ① Sparrenflansch
- ② Abdichtung
- ③ Schrauben
- ④ Montageschiene
- ⑤ Montageblech
- ⑥ Klemmstein

### Sparrenflansch montieren

Für die Montage der Sparrenflansche werden 2 **nebeneinanderliegende Dachsparren** genutzt.

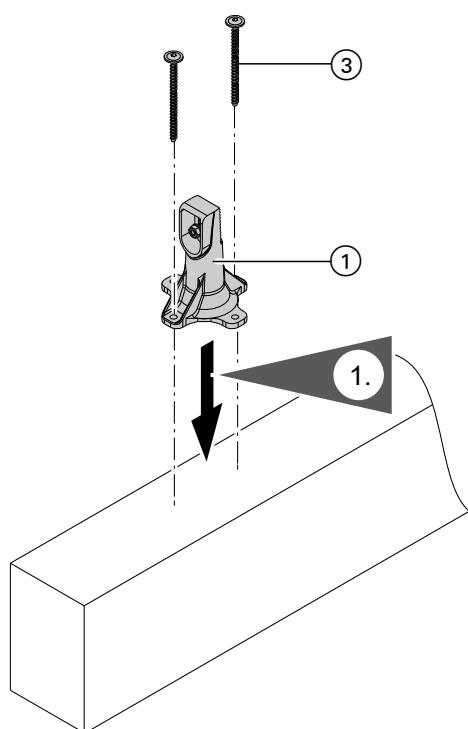


Abb. 7

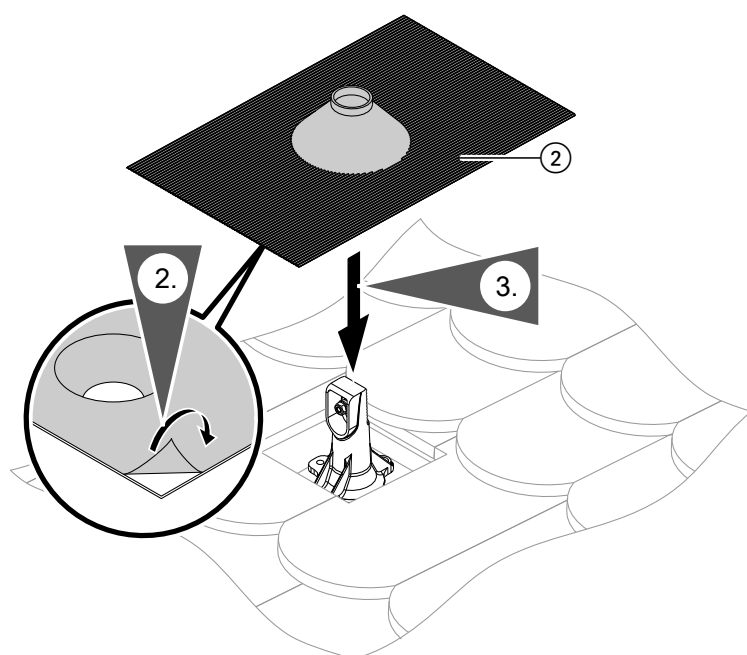


Abb. 8

## Montage mit Sparrenflansch (Fortsetzung)

### Montageschienen montieren

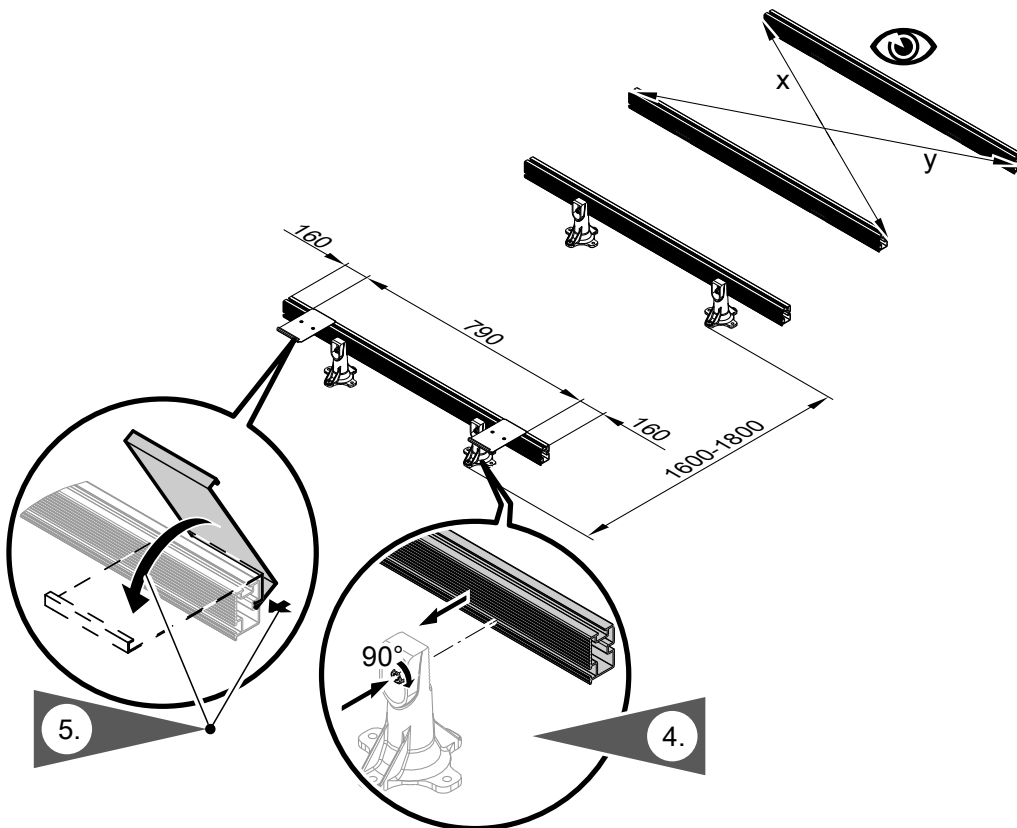


Abb. 9 Abweichung der Maße  $x$  und  $y$  max. 10 mm

Weiter mit Kapitel „Kollektoren montieren und anschließen“ auf Seite 23.

## Montage mit Dachhaken

Für **Dachpfannen-**, **Biberschwanzziegel-**, **Schiefer-**, **Wellplatten-**Eindeckung

## Bauteile

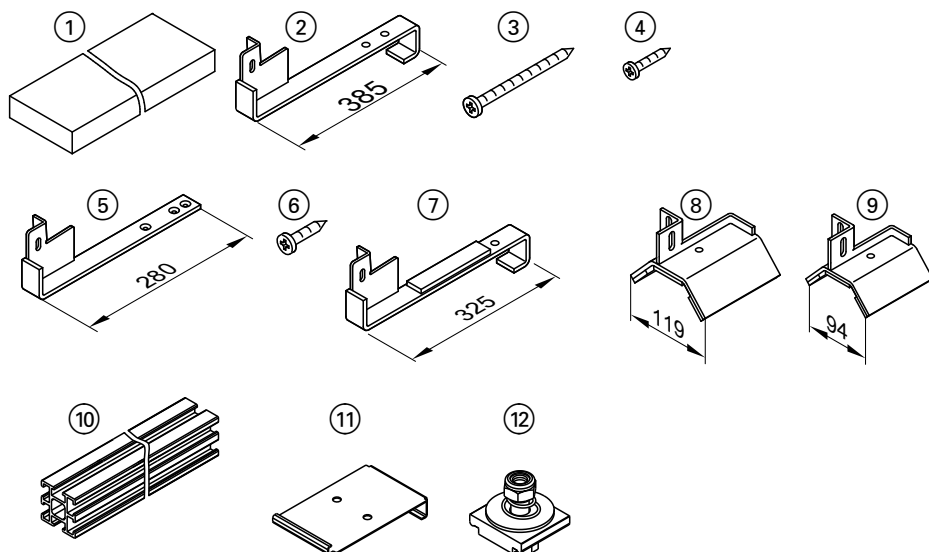


Abb. 10

- |  |  |
|--|--|
| ① Montageholz<br>▪ 38 x 58 x 2430/1570 mm<br>▪ 30 x 100 x 2430/1570 mm | ⑥ Verzinkte Senkkopf-Spanplattenschraube (Spax-S)<br>6 x 30 mm |
| ② Dachhaken für Dachpfannen-Eindeckung                                 | ⑦ Dachhaken für Biberschwanzziegel-Eindeckung                  |
| ③ Verzinkte Senkkopf-Spanplattenschraube (Spax-S)<br>6 x 80 mm         | ⑧ Dachhaken für Wellplattenprofil 5 und 6                      |
| ④ Verzinkte Senkkopf-Spanplattenschraube (Spax-S)<br>5 x 30 mm         | ⑨ Dachhaken für Wellplattenprofil 8                            |
| ⑤ Dachhaken für Schiefer-Eindeckung                                    | ⑩ Montageschiene   |
|  | ⑪ Montageblech   |
|  | ⑫ Klemmstein   |

## Dachhaken montieren

### Dachpfannen-Eindeckung

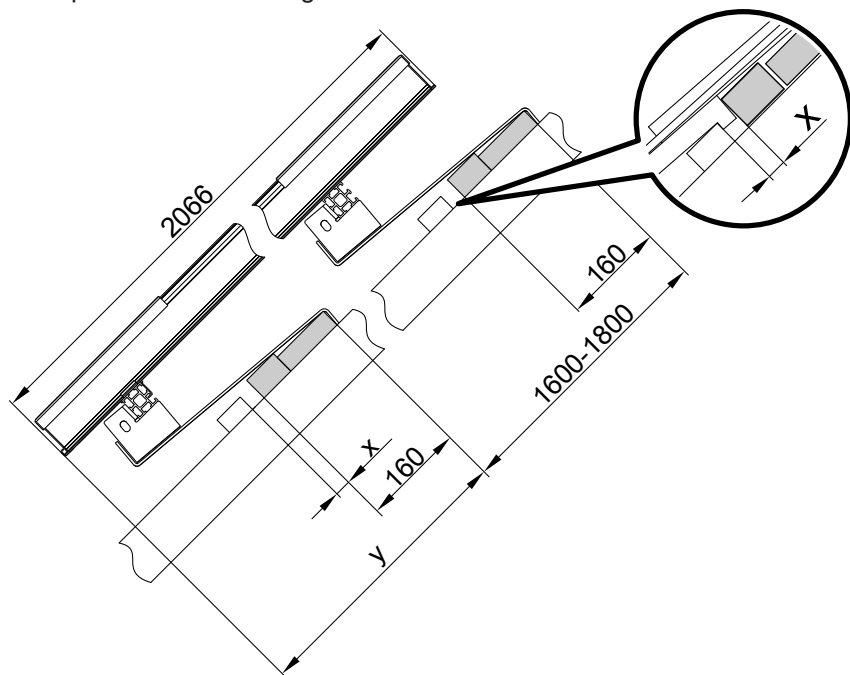


Abb. 11 *x* entsprechend der Breite des Ziegelkopfs.  
*y* = 440 mm

## Montage mit Dachhaken (Fortsetzung)

Horizontale Abstände der Dachhaken: Siehe Seite 17.

Beispiel Biberschwanzziegel-Eindeckung

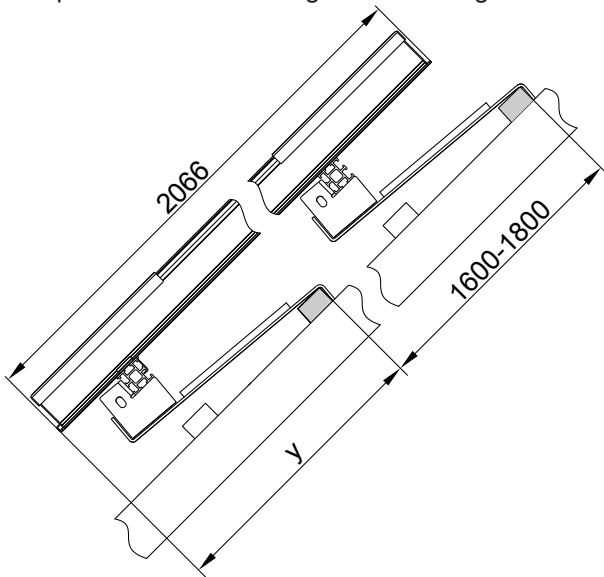


Abb. 12

Horizontale Abstände der Dachhaken: Siehe Seite 17.

Dacheindeckung	y in mm
Schiefer	348
Biberschwanzziegel	380
Wellplatten	207

## Dachpfannen-Eindeckung

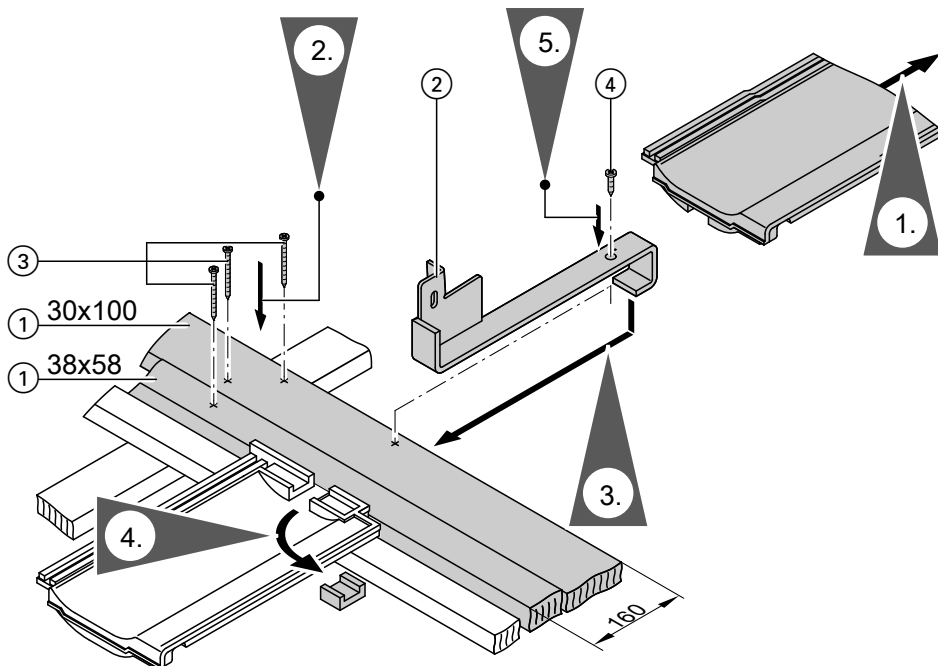


Abb. 13

Weiter mit „Montageschienen montieren“ auf Seite 17.

### Schiefer-Eindeckung

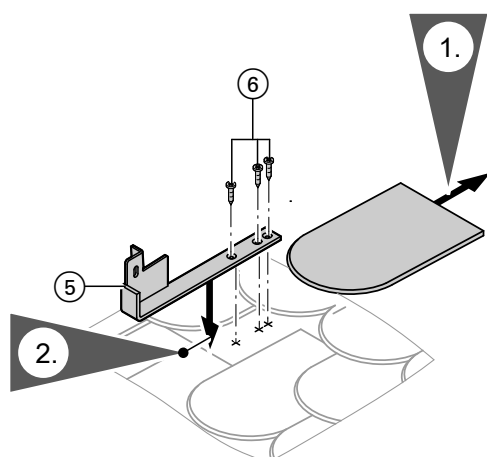


Abb. 14

#### **Hinweis**

Gegen eindringende Nässe handelsübliche Bleiummantelung anbringen.

Weiter mit „Montageschienen montieren“ auf Seite 17.

### Biberschwanzziegel-Eindeckung

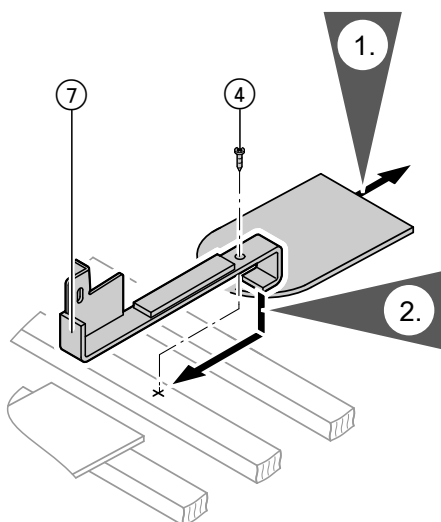


Abb. 15

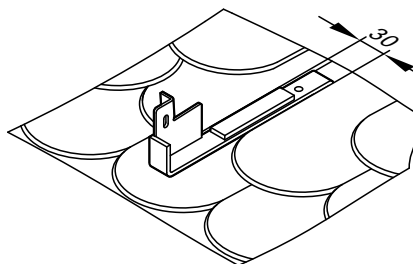


Abb. 16

#### **Hinweis**

Biberschwanzziegel anpassen, ca. 30 mm mit Winkelschleifer abschneiden.

Weiter mit Kapitel „Montageschienen montieren“ auf Seite 17.



### Wellplatten-Eindeckung

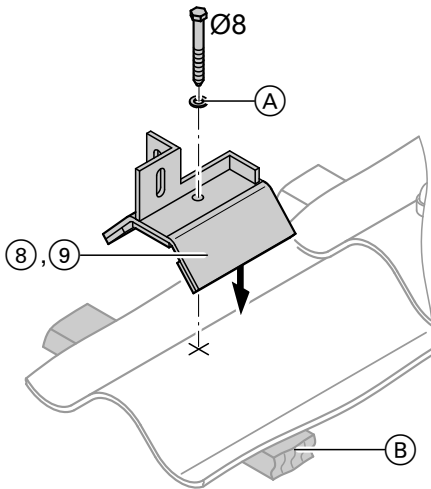


Abb. 17

- (A) Dichtscheibe (bauseits)
- (B) Vorhandene Dachlatte

### Montageschienen montieren

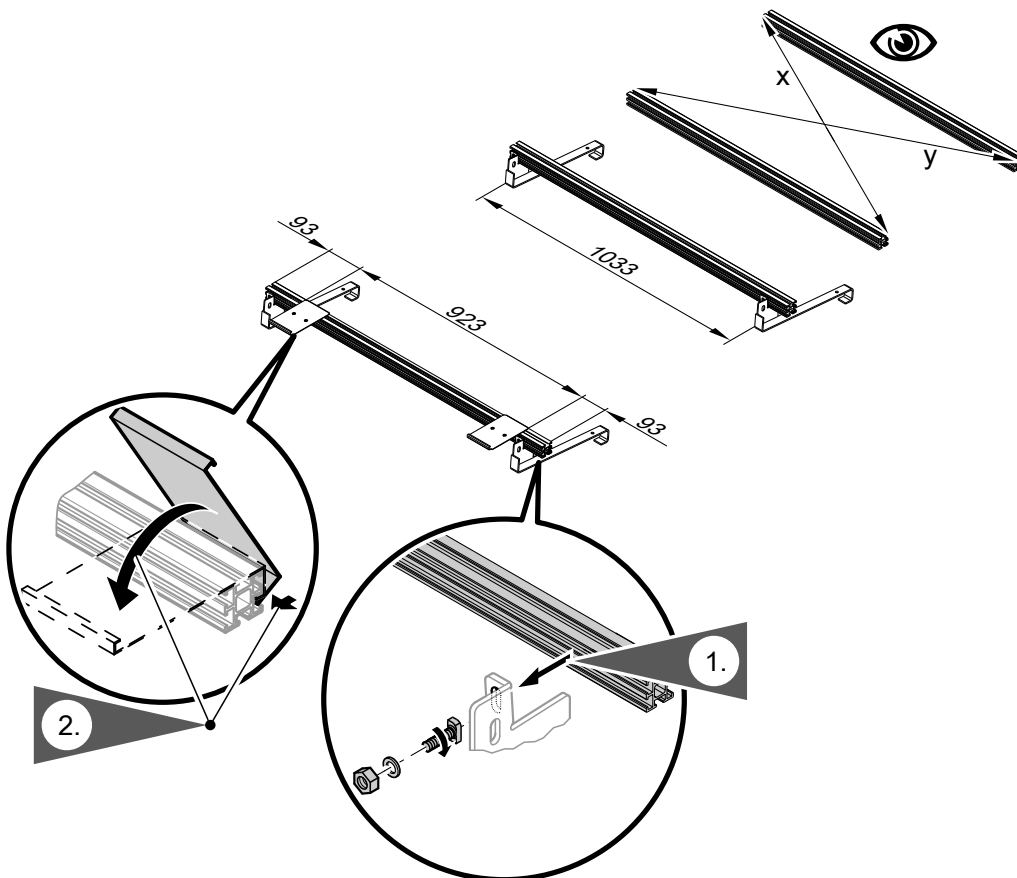


Abb. 18 Abweichung der Maße x und y max. 10 mm

Weiter mit Kapitel „Kollektoren montieren und anschließen“ auf Seite 23.

## Montage mit Befestigungswinkel

Für Blechdächer

### Bauteile

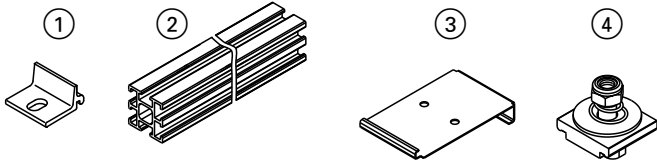


Abb. 19

- ① Befestigungswinkel
- ② Montageschiene

- ③ Montageblech
- ④ Klemmstein

### Befestigungswinkel montieren

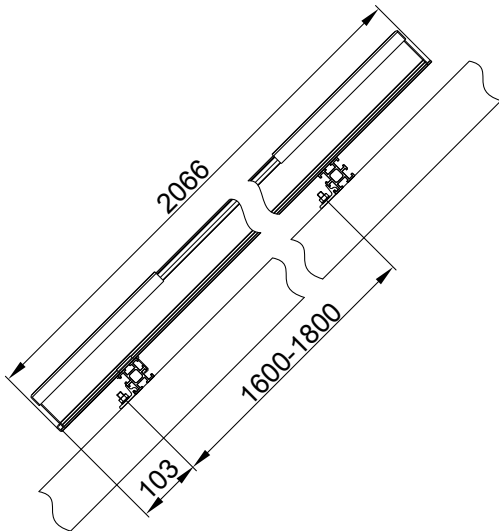


Abb. 20

Horizontale Abstände der Befestigungswinkel: Siehe Seite 19.

Für die Montage der Befestigungswinkel sind **bauseitige** Befestigungselemente (A) erforderlich.

Die Montage der Befestigungswinkel ist am Beispiel von Stehfalzprofilen dargestellt.

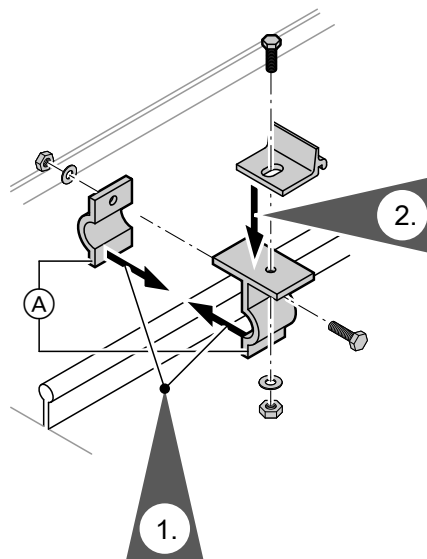


Abb. 21 Schrauben bauseits.

### Montageschienen montieren

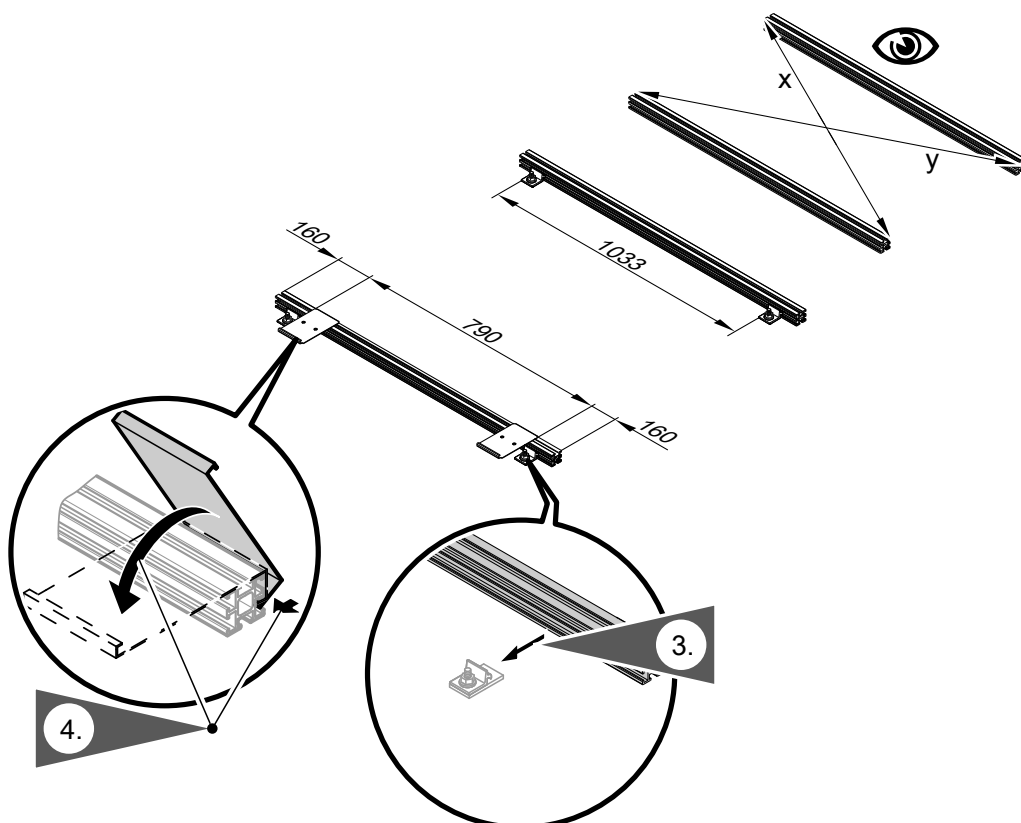


Abb. 22 Abweichung der Maße  $x$  und  $y$  max. 10 mm

Weiter mit Kapitel „Kollektoren montieren und anschließen“ auf Seite 23.

## Montage mit Sparrenanker

Für Dachpfannen-Eindeckung

### Bauteile

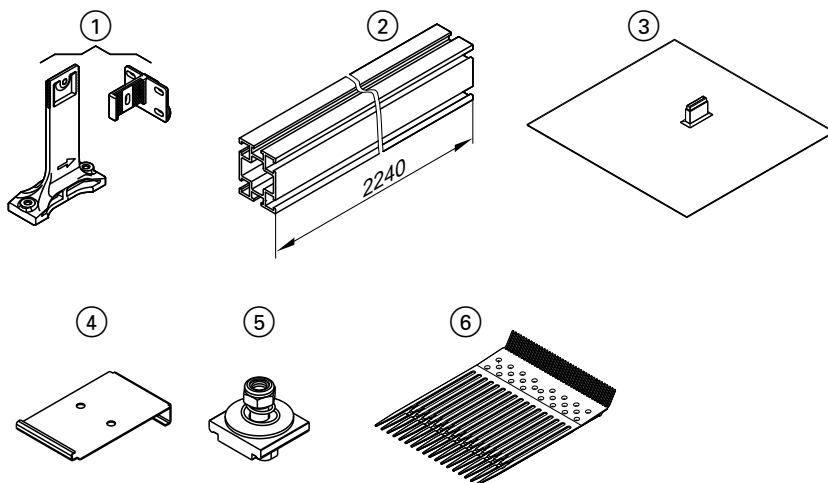


Abb. 23

## Montage mit Sparrenanker (Fortsetzung)

- ① Sparrenanker
- ② Montageschiene
- ③ Abdichtung
- ④ Montageblech
- ⑤ Klemmstein
- ⑥ Kunststoff-Ziegelerersatz, falls die vorhandenen Dachziegel nicht ausgeschnitten werden sollen. Nur einsetzen bei Dächern mit min. 12° Dachneigung.

### Sparrenhaken montieren

Für die Montage der Sparrenanker werden 2 **nebeneinanderliegende Dachsparren** genutzt.

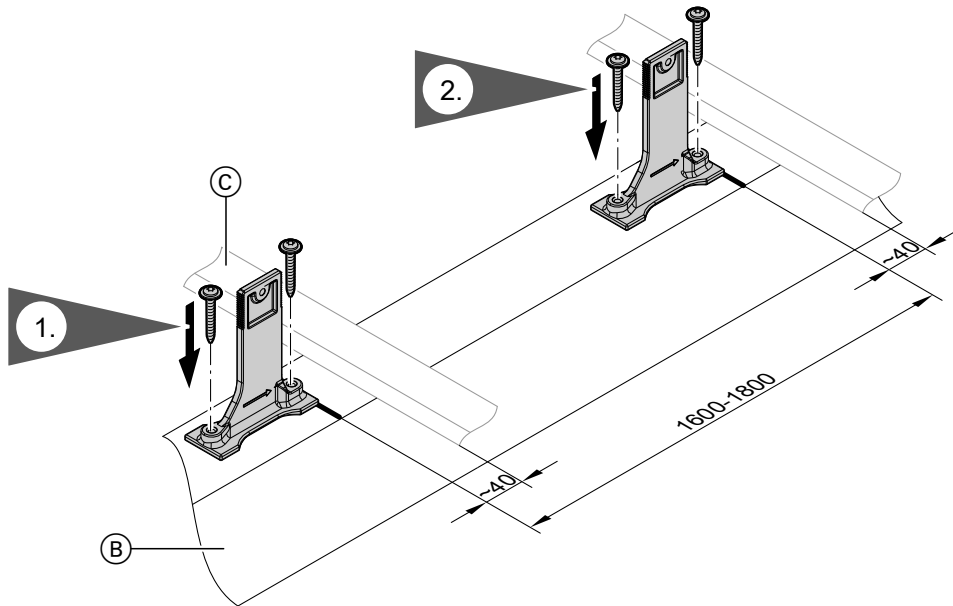


Abb. 24

- Ⓑ Dachsparren
- Ⓒ Dachlatte

Montage mit Ziegelanpassung

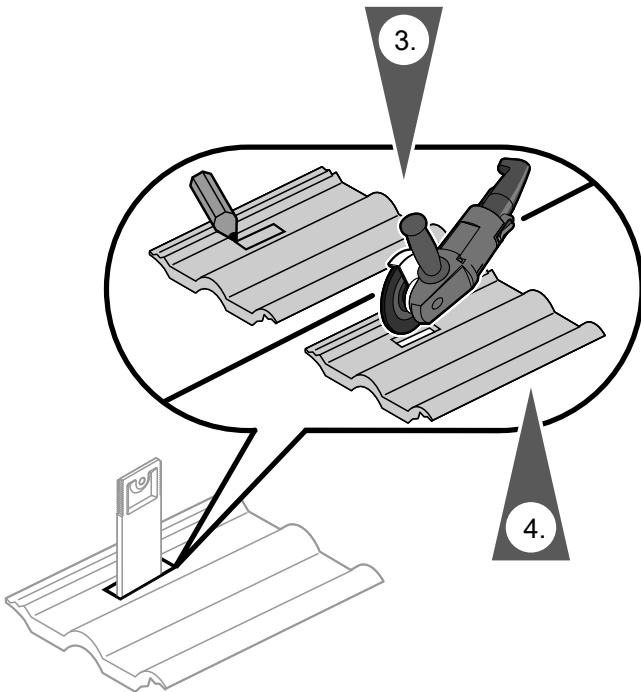


Abb. 25

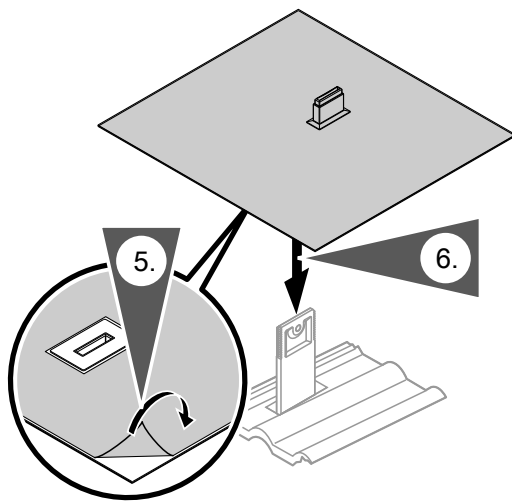


Abb. 26

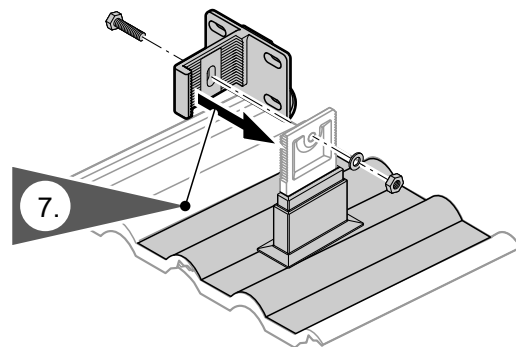


Abb. 27

Weiter mit Arbeitsschritt 9 auf Seite 23.

Montage mit Kunststoff-Ziegeleratz

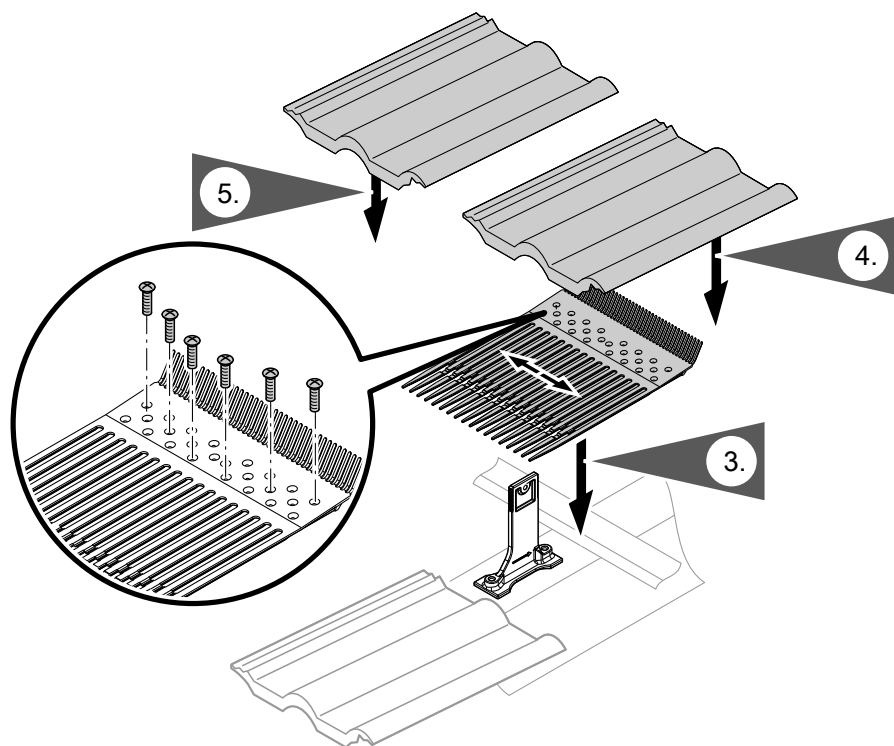


Abb. 28

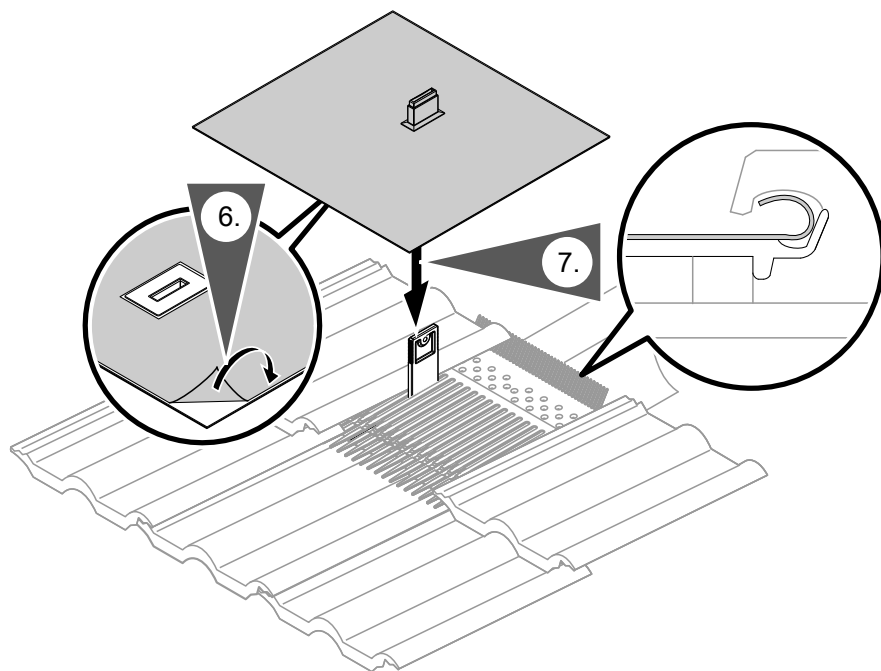


Abb. 29

## Montage mit Sparrenanker (Fortsetzung)

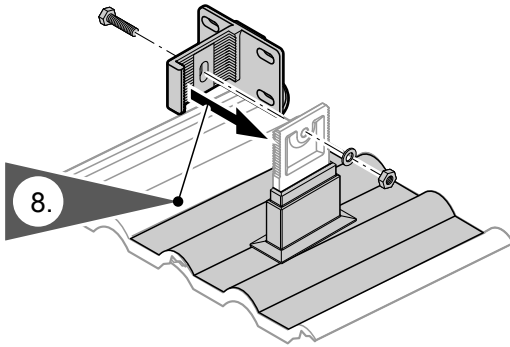


Abb. 30

## Montageschienen montieren

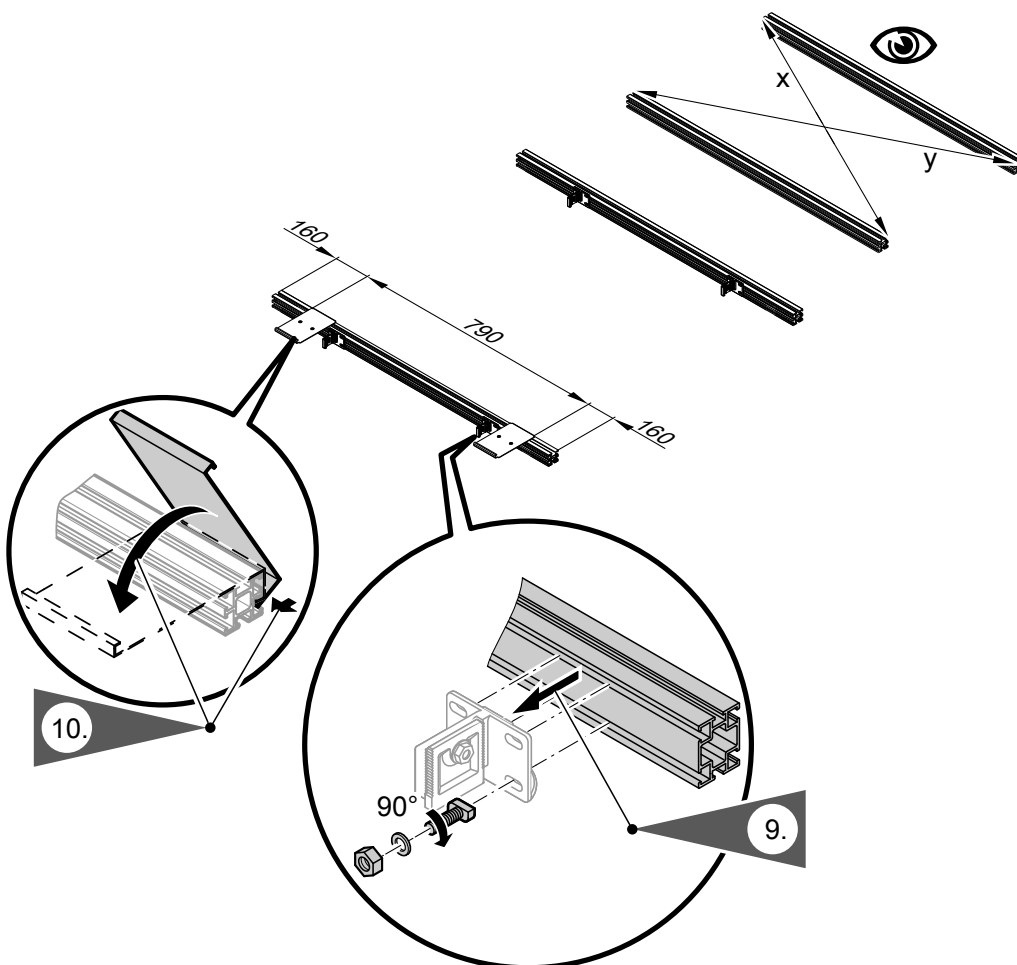


Abb. 31 Abweichung der Maße  $x$  und  $y$  max. 10 mm

## Kollektoren montieren und anschließen

**!** **Achtung**  
Anschlussrohre dürfen keine Beschädigung aufweisen.  
O-Ring-Dichtungen **nur** mit dem beiliegenden Spezial-Armaturenfett fetten.

**!** **Achtung**  
Bei der Installation des Klemmsteins mit einem Elektroschrauber kann der Klemmstein blockieren und beschädigen.  
Geschwindigkeit von 500 U/min nicht überschreiten.

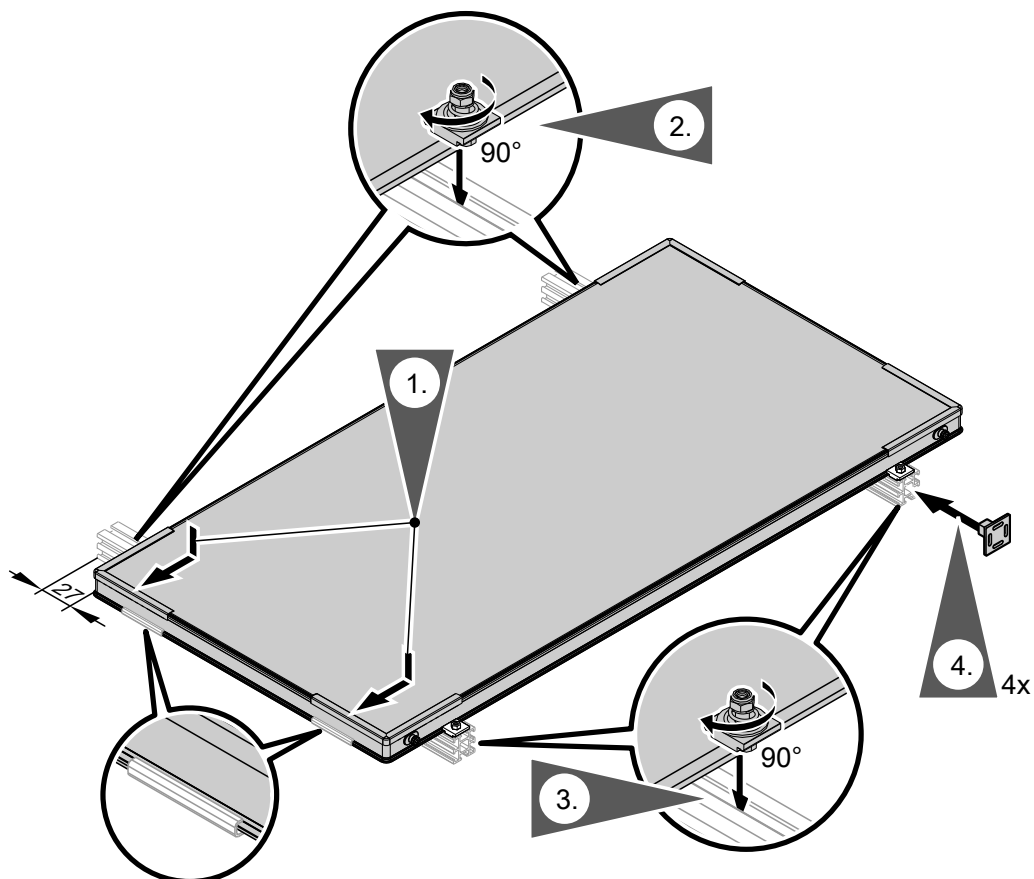


Abb. 32

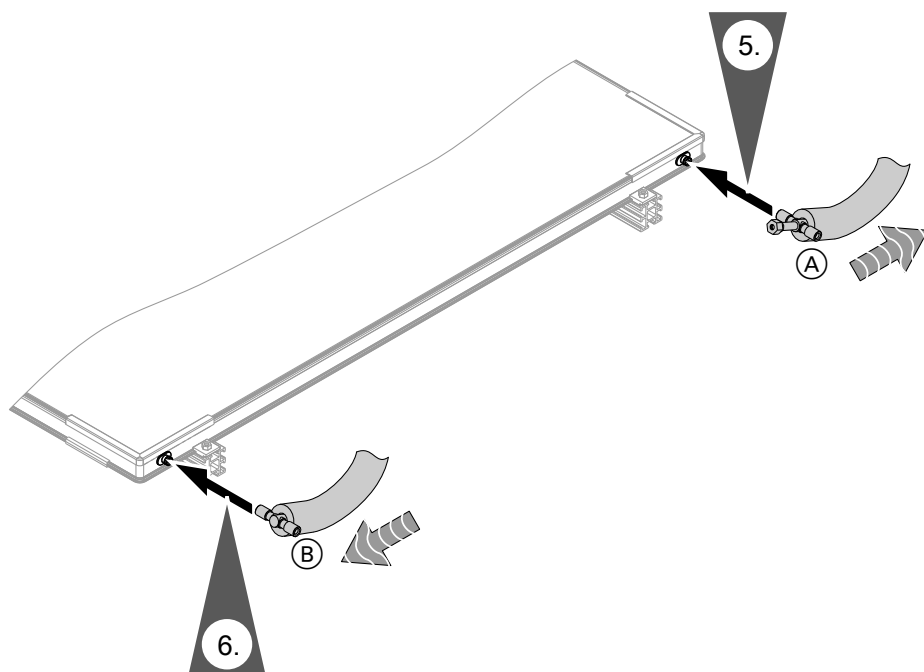


Abb. 33

- Ⓐ Anschluss Vorlauf mit Tauchhülse für Kollektortemperatursensor
- Ⓑ Anschluss Rücklauf



## Kollektoren montieren und anschließen (Fortsetzung)

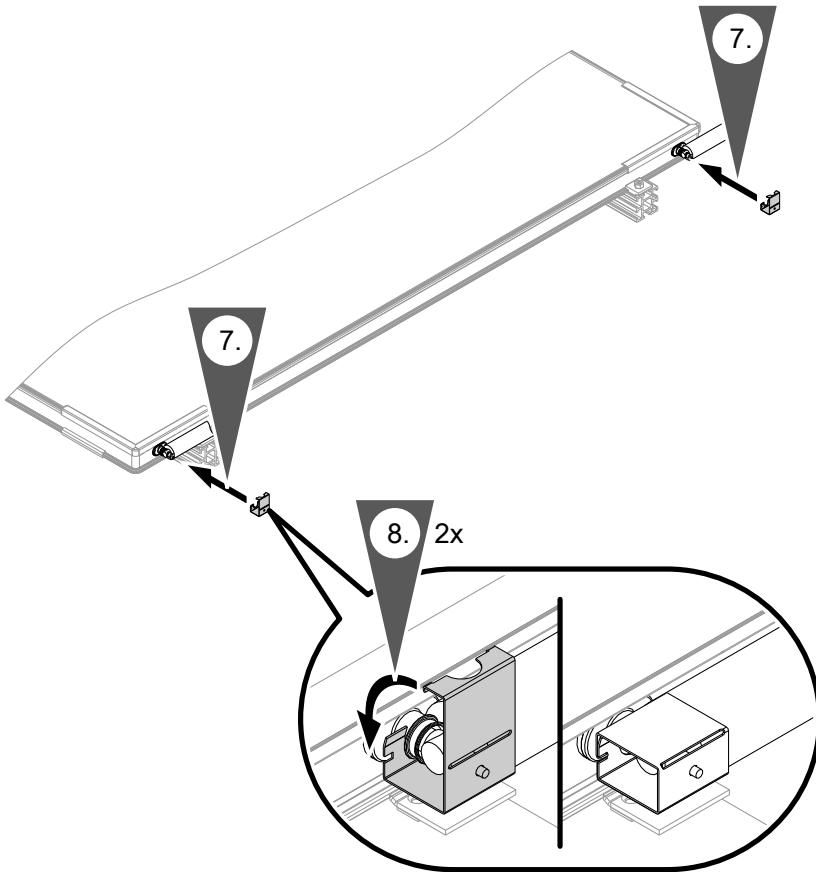


Abb. 34

## Kollektortemperatursensor montieren

Der Kollektortemperatursensor ist im Lieferumfang Kollektor Anschluss-Set enthalten.

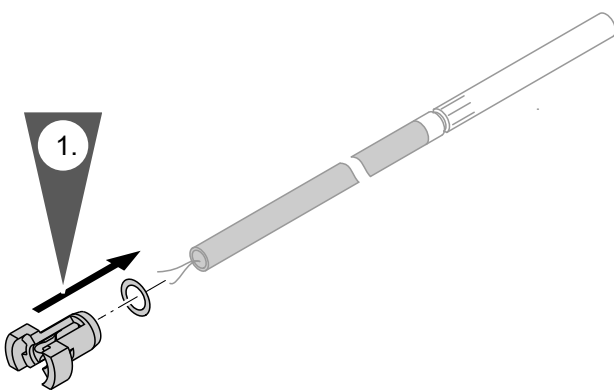


Abb. 35

## Kollektortemperatursensor montieren (Fortsetzung)

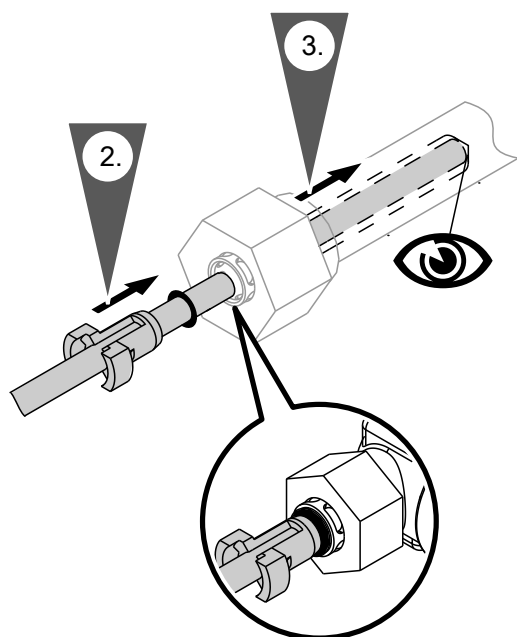


Abb. 36

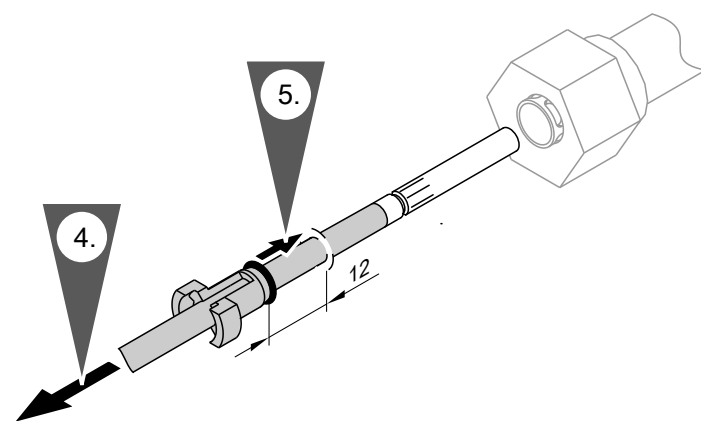


Abb. 37

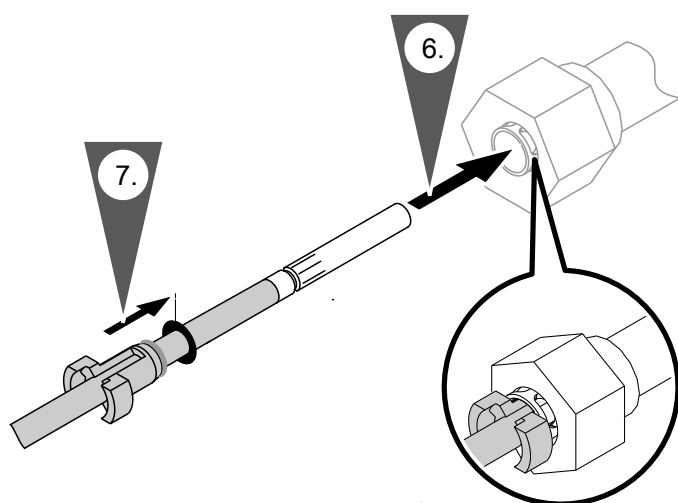


Abb. 38

## Kollektorfeld abdecken

Nach Montage der Kollektoren, Solaranlage schnellstmöglich in Betrieb nehmen.

## Kollektorfeld abdecken (Fortsetzung)


Um Dampfschläge zu vermeiden, müssen die Kollektoren bei der Befüllung kalt sein. Kollektorfelder abdecken.

Bei Auslieferung sind die Kollektoren dazu mit einer Schutzfolie versehen. Diese **Schutzfolie spätestens 4 Wochen nach Kollektormontage entfernen!**

### **Hinweis**

*Falls die Inbetriebnahme zu einem späteren Zeitpunkt erfolgt, Kollektorfelder abdecken.*

*Die vorhandene Schutzfolie darf nicht zur Abdeckung verwendet werden!*

- !** **Achtung**  
Nicht sachgerechte Installation kann Schäden an den Kollektoren hervorrufen.  
Zur Installation Rotgussfittings, Messingfittings und Kupferrohr verwenden.  
Kollektoren nicht betreten!  
Im Bereich des Kollektors und am Kollektor **nicht löten!**
- Leitungen so verlegen, dass eine vollständige Entlüftung gewährleistet wird. Im Solarvorlauf vor dem Speicher-Wassererwärmer einen Luftabscheider einbauen.  
**Hinweis**  
*In der Solar-Divicon ist ein Luftabscheider im Vorlaufstrang integriert (siehe Abbildung).*
  - Kupferleitungen im Solarkreis hartlöten oder pressen.  
Weichlötlösungen können, besonders in Kollektornähe, aufgrund der hohen Temperaturen geschwächt werden. Am besten geeignet sind metallisch dichtende Verbindungen, Klemmringverschraubungen oder Viessmann Steckverbindungen mit doppelten O-Ringen.  
Falls andere Dichtungen verwendet werden, z. B. Flachdichtungen, muss vom Hersteller eine ausreichende Glykol-, Druck- und Temperaturbeständigkeit gewährleistet sein.
  - Verbindungen druck- und temperaturbeständig ausführen (max. Stillstandstemperatur des Kollektors beachten).  
Nicht verwenden:
    - Teflon (mangelnde Glykolbeständigkeit)
    - Hanfverbindungen (nicht ausreichend gasdicht)
  - Anlage nach EN 12975 bzw. EN ISO 9806 mit Ausdehnungsgefäß, Sicherheitsventil und Umwälzpumpe ausrüsten.
  - Das Ausdehnungsgefäß muss nach DIN 4807 zugelassen sein.  
Membranen und Dichtungen des Ausdehnungsgefäßes und des Sicherheitsventils müssen für das Wärmeträgermedium geeignet sein.  
 Berechnung des Vordrucks siehe Serviceanleitung „Vitosol“.
  - Bei Betrieb ohne Solar-Divicon nur Sicherheitsventile einsetzen, die folgende Bedingungen erfüllen:
    - Auslegung für 120 °C und max. 6 bar (0,6 MPa)
    - Kennbuchstaben „S“ (Solar) im Bauteilkennzeichen

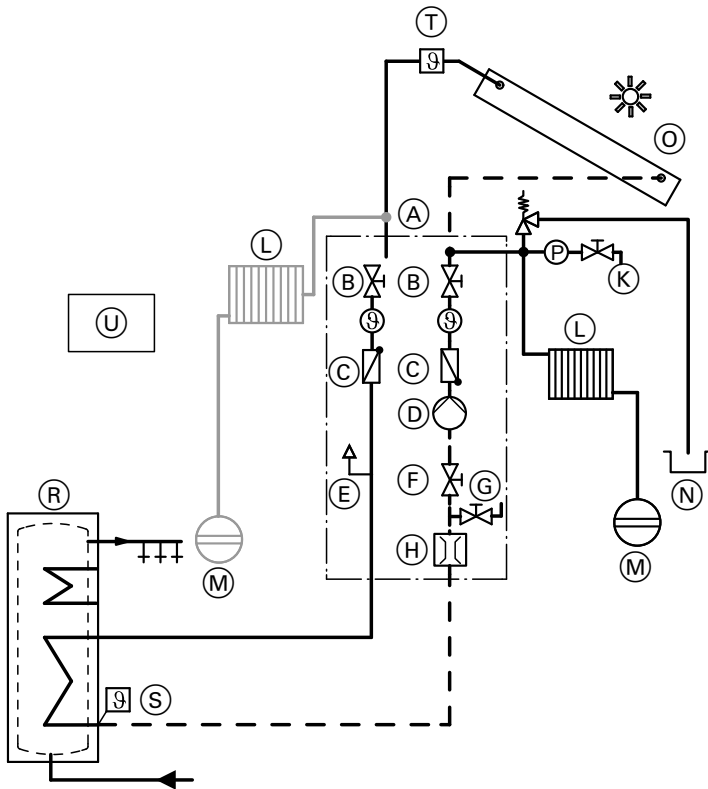


Abb. 39

- |  |                               |
|--|-------------------------------|
| (A) Solar-Divicon  | (K) Befüllhahn                |
| (B) Absperrventile   | (L) Stagnationskühlkörper     |
| (C) Rückschlagventile  | (M) Ausdehnungsgefäß          |
| (D) Solarkreispumpe  | (N) Auffangbehälter           |
| (E) Luftabscheider   | (O) Kollektor                 |
| (F) Absperrhahn (Stellschraube oberhalb der Volumenstromanzeige (H)) | (R) Speicher-Wassererwärmer   |
| (G) Entleerungshahn  | (S) Speichertemperatursensor  |
| (H) Volumenstromanzeige  | (T) Kollektortemperatursensor |
|  | (U) Solarregelung             |

## Inbetriebnahme



Serviceanleitung „Vitosol-F/-FM, Typ SVK,  
SVKA, SVKF und SVKG“



Viessmann Ges.m.b.H.  
A-4641 Steinhaus bei Wels  
Telefon: 07242 62381-110  
Telefax: 07242 62381-440  
[www.viessmann.at](http://www.viessmann.at)



Viessmann Climate Solutions SE  
35108 Allendorf  
Telefon: 06452 70-0  
Telefax: 06452 70-2780  
[www.viessmann.de](http://www.viessmann.de)