

Montageanleitung für die Fachkraft

VIESSMANN

Vitovent 200-D
Typ HR B55
Typ HRM B55


Dezentrales Wohnungs Lüftungs-System mit Wärmerückgewinnung
für max. Luftvolumenstrom 55 m³/h




VITOVENT 200-D




Sicherheitshinweise

-  Bitte befolgen Sie diese Sicherheitshinweise genau, um Gefahren und Schäden für Menschen und Sachwerte auszuschließen.

Erläuterung der Sicherheitshinweise

-  **Gefahr**
Dieses Zeichen warnt vor Personenschäden.

-  **Achtung**
Dieses Zeichen warnt vor Sach- und Umweltschäden.

Hinweis

Angaben mit dem Wort Hinweis enthalten Zusatzinformationen.

Zielgruppe

Diese Anleitung richtet sich ausschließlich an autorisierte Fachkräfte.

- Elektroarbeiten dürfen nur von Elektrofachkräften durchgeführt werden.

Zu beachtende Vorschriften

- Nationale Installationsvorschriften
- Gesetzliche Vorschriften zur Unfallverhütung
- Gesetzliche Vorschriften zum Umweltschutz
- Berufsgenossenschaftliche Bestimmungen
- Einschlägige Sicherheitsbestimmungen der DIN, EN und VDE
AT: ÖNORM, EN und ÖVE
CH: SEV, SUVA, SVTI und SWKI

Arbeiten an der Anlage

- Anlage spannungsfrei schalten, z. B. an der separaten Sicherung oder einem Hauptschalter, und auf Spannungsfreiheit kontrollieren.
- Anlage gegen Wiedereinschalten sichern.
- Bei allen Arbeiten geeignete persönliche Schutzausrüstung tragen.



Gefahr

Heiße Oberflächen und Medien können Verbrennungen oder Verbrühungen zur Folge haben.

- Gerät vor Wartungs- und Servicearbeiten ausschalten und abkühlen lassen.
- Heiße Oberflächen an Gerät, Armaturen und Verrohrung nicht berühren.

- ! **Achtung**
Durch elektrostatische Entladung können elektronische Baugruppen beschädigt werden.
Vor den Arbeiten geerdete Objekte berühren, z. B. Heizungs- oder Wasserrohre, um die statische Aufladung abzuleiten.

Instandsetzungsarbeiten

- ! **Achtung**
Die Instandsetzung von Bauteilen mit sicherheitstechnischer Funktion gefährdet den sicheren Betrieb der Anlage.
Defekte Bauteile müssen durch Viessmann Originalteile ersetzt werden.

Inhaltsverzeichnis

1. Information	Entsorgung der Verpackung	5
	Symbole	5
	Bestimmungsgemäße Verwendung	6
	Produktinformation	6
	■ Wartungsteile und Ersatzteile	7
2. Montagevorbereitung	Anforderungen an die Montage	8
	Raumluftabhängige Feuerstätte und Vitovent	8
	Dunstabzugshaube, Abluft-Wäschetrockner und Vitovent	8
	Abmessungen	9
	■ Wanddurchbrüche und Mindestabstände	10
	■ Länge der Wandhülse bestimmen	12
3. Montageablauf	Schutz des Wohnungslüftungs-Systems	14
	Montage ohne Nebenraumanschluss	14
	■ Wandhülse quadratisch einbauen	14
	■ Wandhülse rund einbauen	18
	■ Lüftungsgerät montieren und Netzanschluss	21
	■ Lüftungsgerät an Wandhülse anpassen	22
	■ Innenwandblende montieren	25
	Montage mit Nebenraumanschluss	25
	■ Wandhülse mit Nebenraumanschluss einbauen	26
	■ Lüftungsgerät montieren und Netzanschluss	33
	■ Nebenraumanschluss montieren	34
	■ Innenwandblende montieren	35
	Ausgleichsrahmen für geringe Wandstärken (Zubehör) montieren	36
	Abtropfblech montieren	37
	Außenwandblende montieren	39
	Luftqualitätssensor (Zubehör) montieren	40
	Funk-Bedienschalter (Zubehör) montieren	42
	■ Funk-Bedienschalter an Wand anschrauben	42
	■ Funk-Bedienschalter an Wand ankleben	43
	■ Funk-Bedienschalter anmelden	43
	Inbetriebnahme und Einregulierung	43
4. Technische Daten	44
5. Stichwortverzeichnis	45

Entsorgung der Verpackung






Verpackungsabfälle gemäß den gesetzlichen Festlegungen der Verwertung zuführen.

DE: Nutzen Sie das von Viessmann organisierte Entsorgungssystem.

AT: Nutzen Sie das gesetzliche Entsorgungssystem ARA (Altstoff Recycling Austria AG, Lizenznummer 5766).

CH: Verpackungsabfälle werden vom Fachbetrieb entsorgt.

Symbole

Symbol	Bedeutung
	Verweis auf anderes Dokument mit weiterführenden Informationen
	Arbeitsschritt in Abbildungen: Die Nummerierung entspricht der Reihenfolge des Arbeitsablaufs.
	Warnung vor Personenschäden
	Warnung vor Sach- und Umweltschäden
	Spannungsführender Bereich
	Besonders beachten.
	<ul style="list-style-type: none"> ▪ Bauteil muss hörbar einrasten. oder ▪ Akustisches Signal
	<ul style="list-style-type: none"> ▪ Neues Bauteil einsetzen. oder ▪ In Verbindung mit einem Werkzeug: Oberfläche reinigen.
	Bauteil fachgerecht entsorgen.
	Bauteil in geeigneten Sammelstellen abgeben. Bauteil nicht im Hausmüll entsorgen.

Bestimmungsgemäße Verwendung

Das Gerät darf bestimmungsgemäß nur in Lüftungssystemen gemäß DIN 1946-6 unter Berücksichtigung der zugehörigen Montage-, Service- und Bedienungsanleitungen installiert und betrieben werden. Es ist ausschließlich für die kontrollierte Wohnungslüftung vorgesehen.

Die bestimmungsgemäße Verwendung setzt voraus, dass eine ortsfeste Installation in Verbindung mit anlagenspezifisch zugelassenen Komponenten vorgenommen wurde.

Die gewerbliche oder industrielle Verwendung zu einem anderen Zweck als zur Wohnungslüftung gilt als nicht bestimmungsgemäß.

Darüber hinausgehende Verwendung ist vom Hersteller fallweise freizugeben.

Fehlgebrauch des Geräts bzw. unsachgemäße Bedienung (z. B. durch Öffnen des Geräts durch den Anlagenbetreiber) ist untersagt und führt zum Haftungsausschluss. Fehlgebrauch liegt auch vor, wenn Komponenten des Lüftungssystems in ihrer bestimmungsgemäßen Funktion verändert werden.

Hinweis

Das Gerät ist ausschließlich für den häuslichen Gebrauch vorgesehen, d. h. auch nicht eingewiesene Personen können das Gerät sicher bedienen.

Produktinformation

Vitovent 200-D ist ein dezentrales Lüftungsgerät zur Montage in Außenwänden. Mit einem Lüftungsgerät kann 1 Raum kontrolliert belüftet und entlüftet werden. Bei Verwendung der „Wandhülse mit Nebenraumanschluss“ kann entweder der Abluft- oder der Zuluftanschluss in einen Nebenraum verlegt werden. In großen Räumen dürfen mehrere Lüftungsgeräte montiert werden (siehe Planungsunterlagen).

Betrieb mit Wärmerückgewinnung

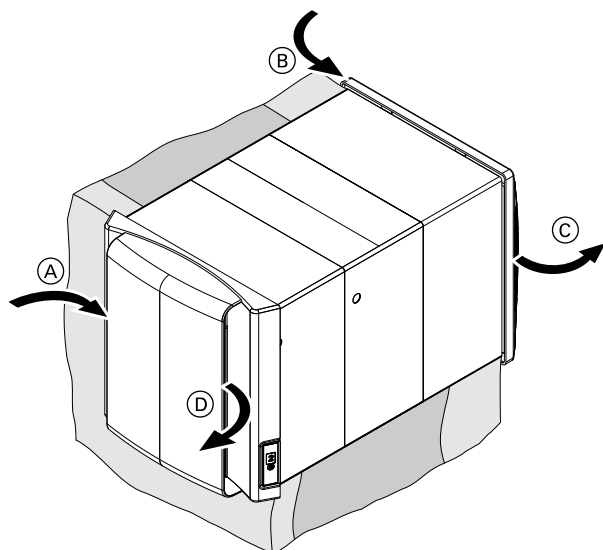


Abb. 1

- (A) Abluft
- (B) Außenluft
- (C) Fortluft
- (D) Zuluft

Über die Außenwandblende saugt das Lüftungsgerät frische Außenluft an. Im Gegenstrom-Wärmetauscher wird die Außenluft mit der Wärmeenergie der Abluft vorerwärmt. Über den Außenluftfilter (F7) gelangt die vorerwärmte und gereinigte Frischluft als Zuluft in den Raum.

Feuchte und geruchsbelastete Abluft wird über die Innenwandblende des Lüftungsgeräts aus dem Raum abgeführt. Bevor die Abluft in den Gegenstrom-Wärmetauscher eintritt, bleibt der Staub im Abluftfilter (G4) haften. Dadurch ist das Lüftungsgerät vor Verschmutzung geschützt. Nachdem die Abluft die Wärmeenergie im Gegenstrom-Wärmetauscher an die Außenluft abgegeben hat, entweicht sie als Fortluft über die Außenwandblende.

Abtauen

Im Gegenstrom-Wärmetauscher entstehendes Kondenswasser wird über eine Öffnung in der Außenwandblende abgeführt. Falls sich bei niedrigen Außentemperaturen Eis an den Lamellen des Gegenstrom-Wärmetauschers bildet, taut das Lüftungsgerät automatisch ab.

Typ HR B55

Gemäß DIN 1946-6 sind am Lüftungsgerät 4 Lüftungsstufen (Betriebsarten) mit festem Luftvolumenstrom einstellbar.

Typ HRM B55

Typ HRM B55 verfügt über weitere Betriebsarten:

Mit Wärmerückgewinnung:

▪ „Automatikbetrieb“

Das Lüftungsgerät passt den Luftvolumenstrom automatisch an, in Abhängigkeit von der Mischgaskonzentration und/oder der Luftfeuchte im Raum. Hierfür ist ein Luftqualitätssensor (Zubehör) erforderlich.

Ohne Wärmerückgewinnung:

▪ „Zuluftbetrieb“

Die Außenluft gelangt ohne Vorerwärmung direkt in den Raum, z. B. zur Raumkühlung in Sommernächten.

▪ „Abluftbetrieb“

Die Raumluft wird ohne Wärmeentzug direkt nach außen gefördert, z. B. zur Entfeuchtung des Raums.

Funk-Bedienschalter

1 Lüftungsgerät vom Typ HRM B55 kann über bis zu 5 Funk-Bedienschalter (Zubehör) bedient werden.

1 Funk-Bedienschalter kann bis zu 10 Lüftungsgeräte bedienen.

Wartungsteile und Ersatzteile

Wartungsteile und Ersatzteile können Sie direkt online identifizieren und bestellen.

Viessmann Partnership

Login:

<https://shop.viessmann.com/>



Viessmann Ersatzteil-App

www.viessmann.com/etapp



Anforderungen an die Montage

- Die Lüftungsgeräte dürfen nur in einer Außenwand montiert werden.
- Geeignete Räume für die Montage:
 - Wohn-, Schlafräume
 - Bäder, WCs
 - Hauswirtschafts-, Lagerräume
- **Hinweis**
Ungünstiges Raumklima kann zu Funktionsstörungen und Geräteschäden führen.
 - Der Raum muss trocken und frostsicher sein. Raumtemperaturen zwischen 15 und 35 °C gewährleisten.
 - Die relative Luftfeuchte im Raum muss dauerhaft unter 75 % liegen. Kurzfristig sind Werte bis zu 90 % möglich.
- Min. Wandstärken:
 - 320 mm in Verbindung mit Wandhülse rund und Wandhülse quadratisch mit Außenwandblende
 - 420 mm in Verbindung mit Wandhülse quadratisch mit Außenwandblende und Luftkanalanschluss
- In einem Raum dürfen mehrere Lüftungsgeräte an verschiedenen Außenwänden montiert werden. Min. 2 m Abstand zwischen 2 Geräten einhalten.
- Verbrauchte Luft sammelt sich im oberen Bereich des Raums. Daher die Lüftungsgeräte oben im Raum montieren.
- Auf gute Zugänglichkeit achten, z. B. für die Bedienung oder für Wartungsarbeiten.
- Um Zugluft für Personen zu vermeiden und die Geräuschbelastung zu reduzieren, Lüftungsgeräte nicht in der Nähe von Sitzgruppen oder Betten montieren.
- Bei der Wahl des Montageorts berücksichtigen, dass Kondenswasser über die Außenwandblende abtropft.
- Nicht hinter Fassaden montieren.
- Nicht in (Licht-)Schächten oder Gruben montieren.
- Nicht im Schutzbereich 0 oder 1 gemäß DIN VDE 0100-701:2008-10 für Räume mit Badewanne oder Dusche montieren.
- Nicht in explosionsgefährdeten Bereichen montieren.
- Geruchsbelastete Außenbereiche vermeiden.
- Zum Schutz vor Keimen und Staub nicht direkt über Erdgleiche montieren. Max. zu erwartende Schneehöhe berücksichtigen. Empfohlene Montagehöhe: Min. 1500 mm über Erdgleiche
- Für den Netzanschluss ist jeweils 1 separat abgesicherte Netzanschlussleitung erforderlich (1/N/PE 230 V/50 Hz). Diese Netzanschlussleitung kann von der Innenseite oder der Außenseite des Gebäudes zum Lüftungsgerät geführt werden.

Raumluftabhängige Feuerstätte und Vitovent



Gefahr

Der gleichzeitige Betrieb einer raumluftabhängigen Feuerstätte (z. B. offener Kamin) und des Lüftungsgeräts im selben Verbrennungsluftverbund führt zu einem gefährlichen Unterdruck im Raum. Durch den Unterdruck können Abgase in den Raum zurück strömen.

Zur Vermeidung von Gesundheitsschäden folgende Hinweise beachten:

- Lüftungsgeräte **nicht** gemeinsam mit einer raumluftabhängigen Feuerstätte (z. B. offener Kamin) betreiben.
- Feuerstätten nur raumluft**un**abhängig mit separater Verbrennungsluftzufuhr betreiben. Wir empfehlen Feuerstätten, die über eine allgemeine bauaufsichtliche Zulassung als raumluft**un**abhängige Feuerstätte des Deutschen Instituts für Bautechnik DIBt verfügen.
- Türen zu Heizräumen, die nicht im Verbrennungsluftverbund mit dem Wohnbereich stehen, dicht und geschlossen halten.

Dunstabzugshaube, Abluft-Wäschetrockner und Vitovent



Achtung

Der gleichzeitige Betrieb einer Abluft-Dunstabzugshaube oder eines Abluft-Wäschetrockners und des Lüftungsgeräts im selben Luftverbund führt zu einem Unterdruck im Raum.

Zur Vermeidung eines Unterdrucks im Raum folgende Hinweise beachten:

- Abluft-Dunstabzugshauben über ein koaxiales Fortluftsystem anschließen, über das auch die entsprechende Differenzluftmenge nachströmen kann.
- Bei Abluft-Dunstabzugshauben ist in Verbindung mit raumluftabhängigen Feuerstätten eine Verriegelung der Abzugshaube vorzusehen (siehe Kapitel „Raumluftabhängige Feuerstätte und Vitovent“).
- Neue Dunstabzugshauben als **Umlufthaube** ausführen. So entsteht kein Unterdruck. Umlufthauben sind energetisch günstiger.

Abmessungen

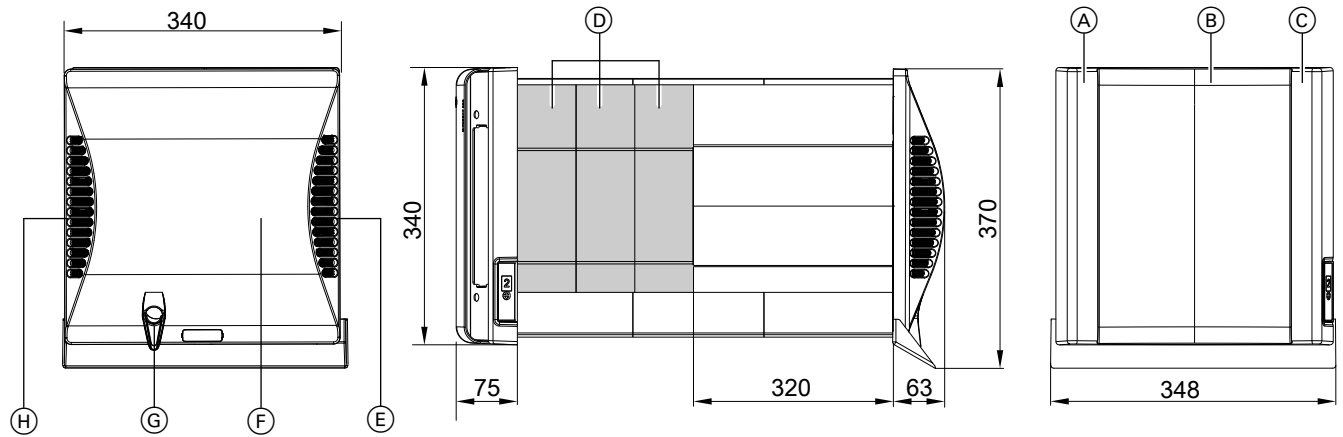


Abb. 2

- | | |
|---|---|
| Ⓐ Abluft | Ⓔ Außenluft |
| Ⓑ Innenwandblende | Ⓕ Außenwandblende |
| Ⓒ Zuluft | Im Lieferumfang von Wandhülse rund oder quadratisch (Zubehör) |
| Ⓓ Verlängerungsringe für Lüftungsgerät, erforderlich bei Wandstärken > 320 mm | Ⓖ Beheizter Kondenswasserablauf |
| Breite 70 mm, im Lieferumfang von Wandhülse rund oder quadratisch (Zubehör) | Ⓗ Fortluft |

Wanddurchbrüche und Mindestabstände

Mit Wandhülse quadratisch

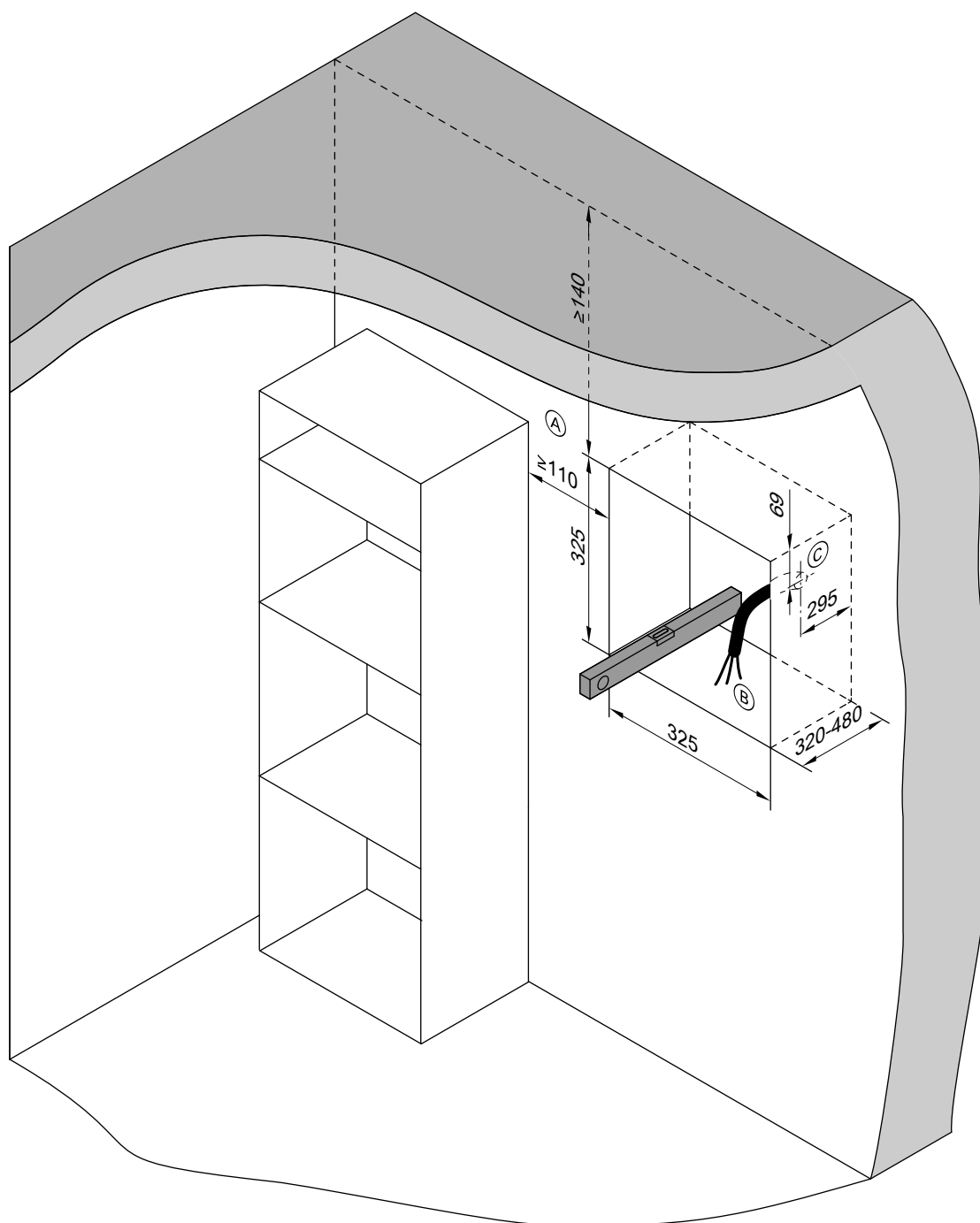


Abb. 3 Putzstärken beachten.

- Ⓐ Abstand zu Möbeln, Wänden, Raumecken usw.
- Ⓑ Netzanschlussleitung NYM 3 x 1,5 (bauseits),
Länge ab Leitungseinführung min. 40 cm
- Ⓒ Position der Leitungseinführung für Netzan-
schlussleitung

Hinweise zur Außenwandstärke

- Ohne Nebenraumschluss:
320 bis 480 mm
min. 120 mm bei Verwendung von 2 „Ausgleichsrahmen für geringe Wandstärken“ (Zubehör)
max. 640 mm mit Verlängerung „Wandhülse quadratisch“ (Zubehör)
- Mit Nebenraumschluss:
420 bis 480 mm
max. 630 mm mit Verlängerung „Wandhülse quadratisch“ (Zubehör)

Mit Wandhülse rund

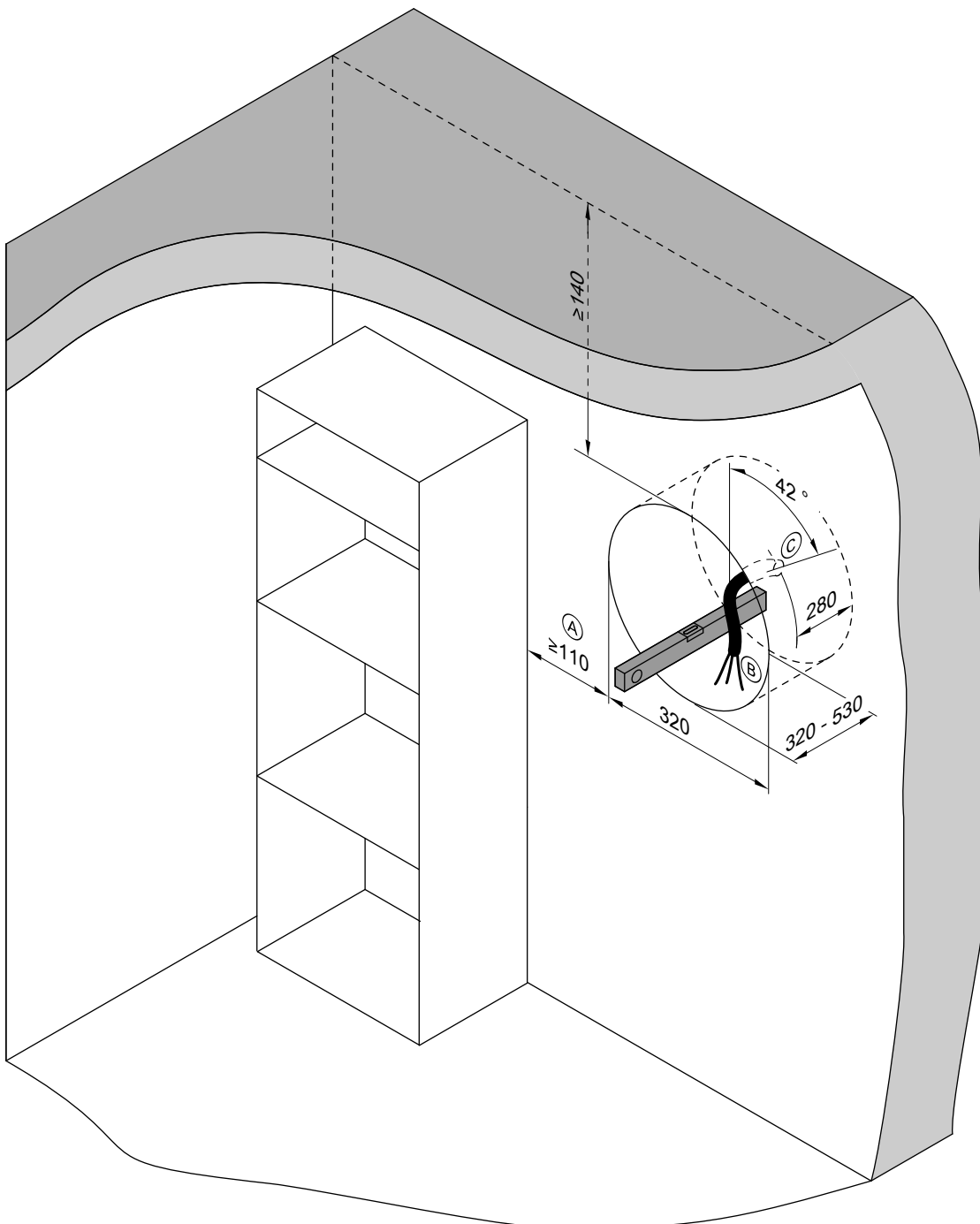


Abb. 4 Putzstärken beachten.

Abmessungen (Fortsetzung)

- Ⓐ Abstand zu Möbeln, Wänden, Raumecken usw.
- Ⓑ Netzanschlussleitung NYM 3 x 1,5 (bauseits), Länge ab Leitungseinführung min. 40 cm
- Ⓒ Position der Leitungseinführung für Netzanschlussleitung

Hinweis zur Außenwandstärke

320 bis 530 mm

min. 120 mm bei Verwendung von 2 „Ausgleichsrahmen für geringe Wandstärken“ (Zubehör)

Länge der Wandhülle bestimmen

Hinweis

Falls das Lüftungsgerät in einer Rohbauwand montiert wird, die Stärken von Innenputz, Außenputz und Wärmedämmung berücksichtigen.

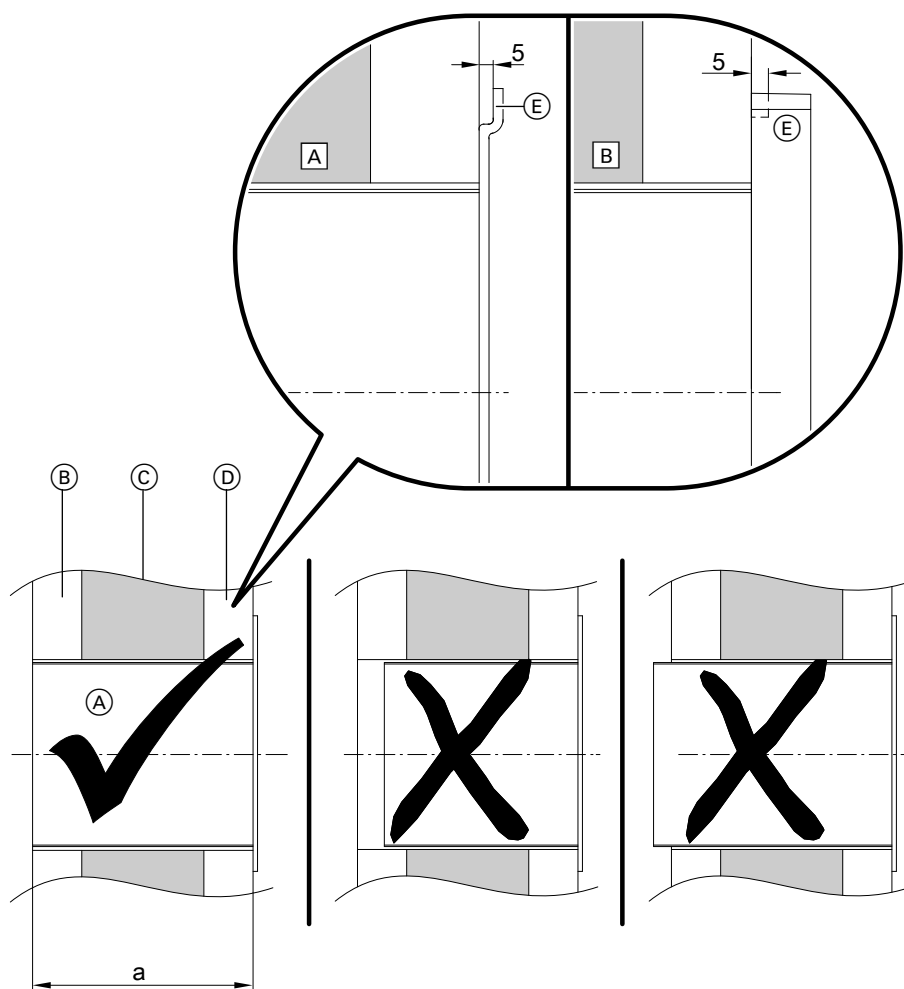


Abb. 5

- Ⓐ Wandhülle rund
- Ⓑ Innenputz
- Ⓑ Wandhülle quadratisch
- Ⓒ Außenwand
- a Länge der Wandhülle (Außenwandstärke einschließlich Innenputz, Wärmedämmung und Außenputz)
- Ⓒ Wandhülle

- Ⓓ Außenputz einschließlich Wärmedämmung
- Ⓔ Wandhülse rund:
Kante zum Einhängen der Außenwandblende
- Wandhülse quadratisch:
Ausparungen zum Einhängen der Außenwand-
blende

Hinweise

- Falls 2 Ausgleichsrahmen für geringe Wandstärken (Zubehör) verwendet werden, beträgt die minimale Außenwandstärke 120 mm. (Nur bei Montage ohne Nebenraumanschluss)
- Die Kante Ⓔ bei Wandhülse rund und die Ausparungen Ⓔ bei Wandhülse quadratisch müssen nach Abschluss der Fassadenarbeiten zum Einhängen der Außenwandblende offen sein.

Schutz des Wohnungslüftungs-Systems

! Achtung
In das Lüftungsgerät eindringender Staub kann zu Funktionsstörungen führen. Während der Bauarbeiten im Gebäude das Eindringen von Staub durch folgende Maßnahmen vermeiden:

- Zuluft- und Abluftöffnungen nach Montage verschließen, z. B. mit selbstklebender Folie.
- Lüftungsgerät erst einschalten, nachdem alle übrigen Bauarbeiten im Raum abgeschlossen sind.
- Lüftungsgerät nicht zur Bautrocknung nutzen.

Montage ohne Nebenraumanschluss

Wandhülse quadratisch einbauen

! Achtung
Falls die Länge der Wandhülse nicht exakt bestimmt wird, kann die Außenwandblende ggf. nicht korrekt montiert werden. Dadurch läuft im Betrieb des Lüftungsgeräts ggf. Kondenswasser an der Außenwand herunter. Länge der Wandhülse gemäß Abb. 5 auf Seite 12 bestimmen.

Falls erforderlich, Verlängerung (Zubehör) aufstecken

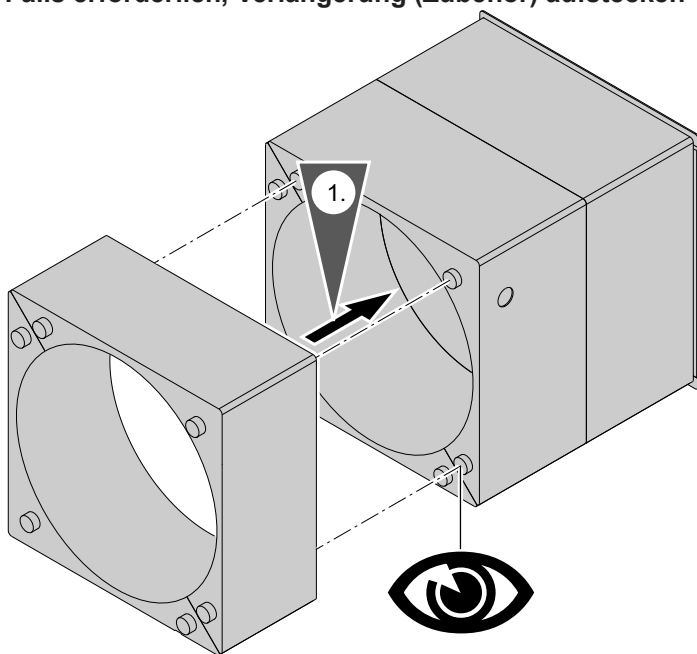


Abb. 6

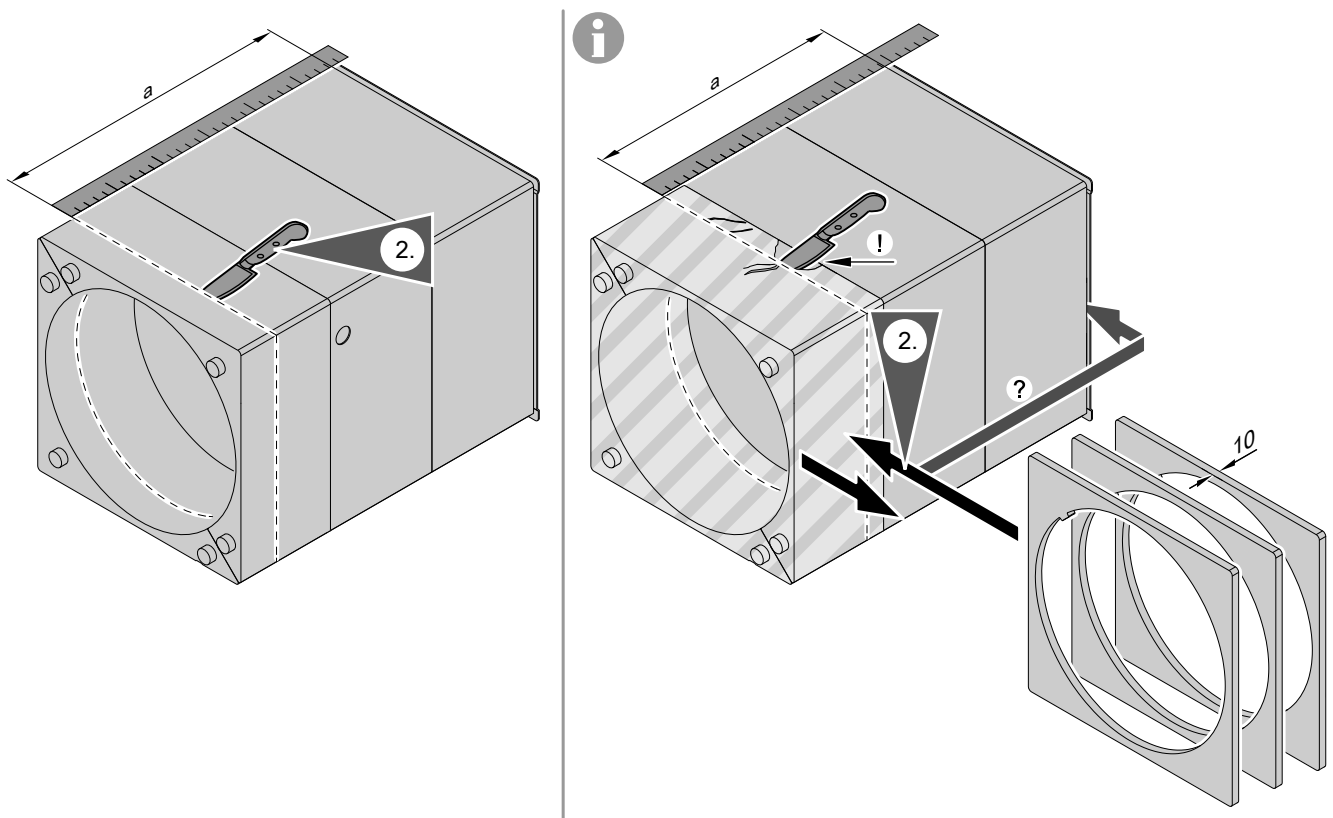


Abb. 7

Hinweis

Da ein Ablängen bei geringen Überständen schwierig ist, empfehlen wir die Verwendung von Distanzscheiben (quadratisch) aus dem Zubehörprogramm.

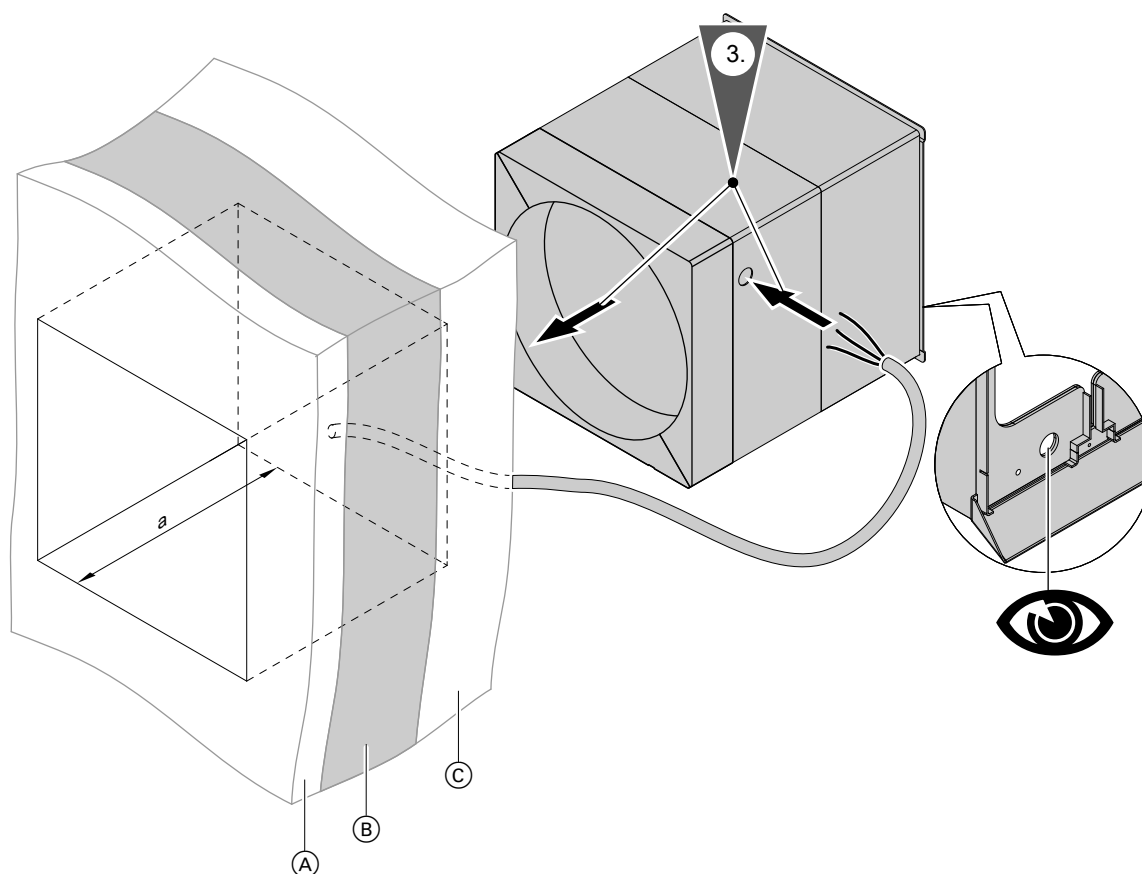


Abb. 8

- Ⓐ Innenputz
- Ⓑ Wand
- Ⓒ Außenputz einschließlich Wärmedämmung

! **Achtung**
Falls die Länge der Wandhülse nicht exakt bestimmt wird, kann die Außenwandblende ggf. nicht korrekt montiert werden. Dadurch läuft im Betrieb des Lüftungsgeräts ggf. Kondenswasser an der Außenwand herunter.
Länge der Wandhülse gemäß Abb. 5 auf Seite 12 bestimmen.

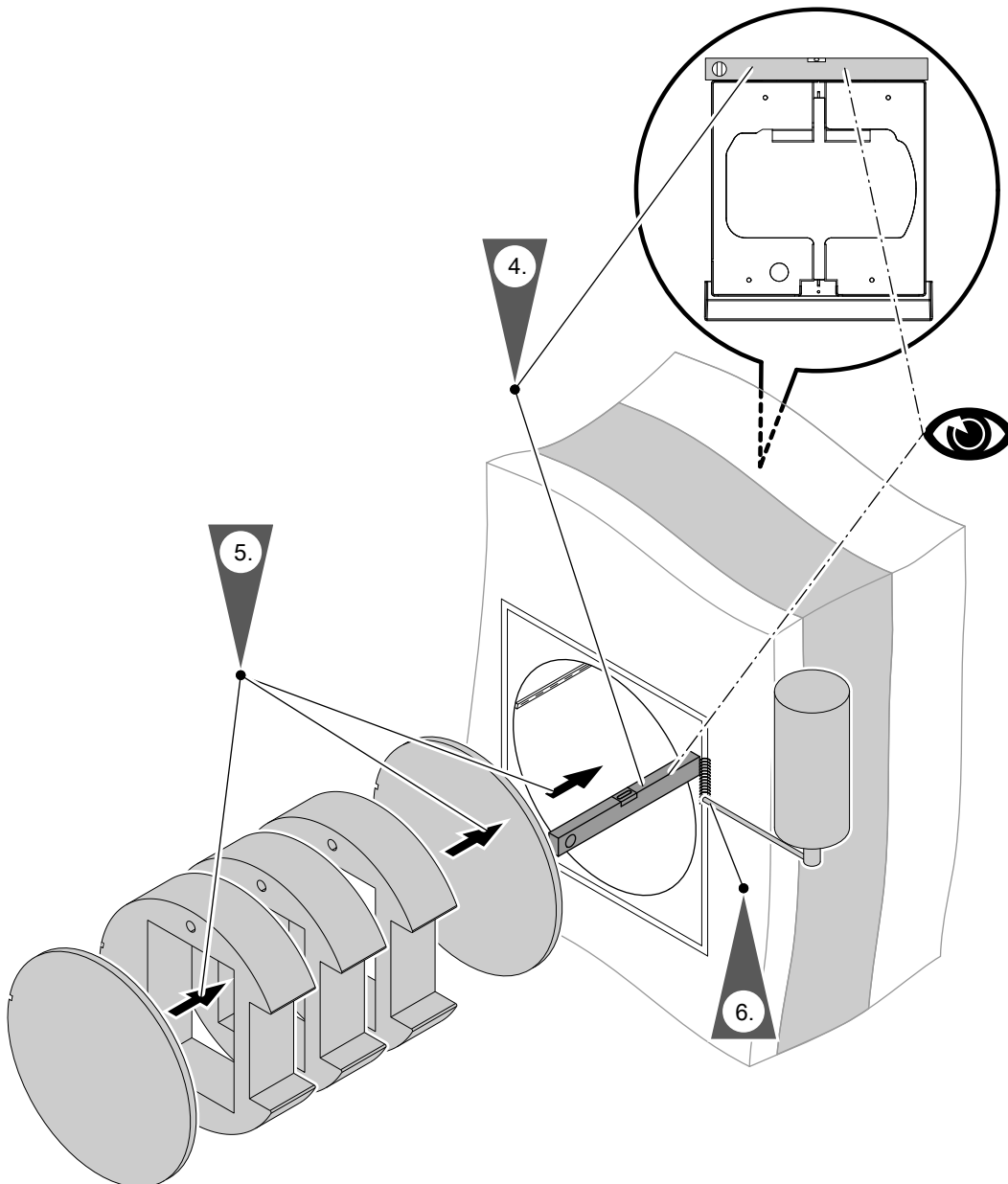


Abb. 9

5. Erforderliche Anzahl Verlängerungsringe in Wandhülse einschieben.



Achtung

Bei verformter Wandhülse kann das Lüftungsgerät ggf. nicht mehr eingeschoben werden. Verformungen durch folgende Maßnahme vermeiden: Verlängerungen für das Lüftungsgerät und die Putzdeckel **vor** dem Einschäumen in die Wandhülse einschieben und gleichmäßig verteilen. Nachdem der Montageschaum ausgehärtet ist, können diese Teile wieder entnommen werden.

6. Keinen quellenden Montageschaum verwenden.



Achtung

Falls Wasser in die Außenwand des Gebäudes eindringt, können Bauschäden entstehen. Für die Außenwanddurchführung bauseits witterungsbeständige Abdichtung zwischen Kernloch und Wandhülse herstellen.

Hinweis

Im Lieferumfang der Wandhülse befinden sich weitere Teile, die später bei der Montage des Lüftungsgeräts erforderlich sind. Wir empfehlen, diese Teile in der montierten Wandhülse aufzubewahren.

Wandhülse rund einbauen

Hinweis

Schrauben und Dübel sind nicht im Lieferumfang enthalten.

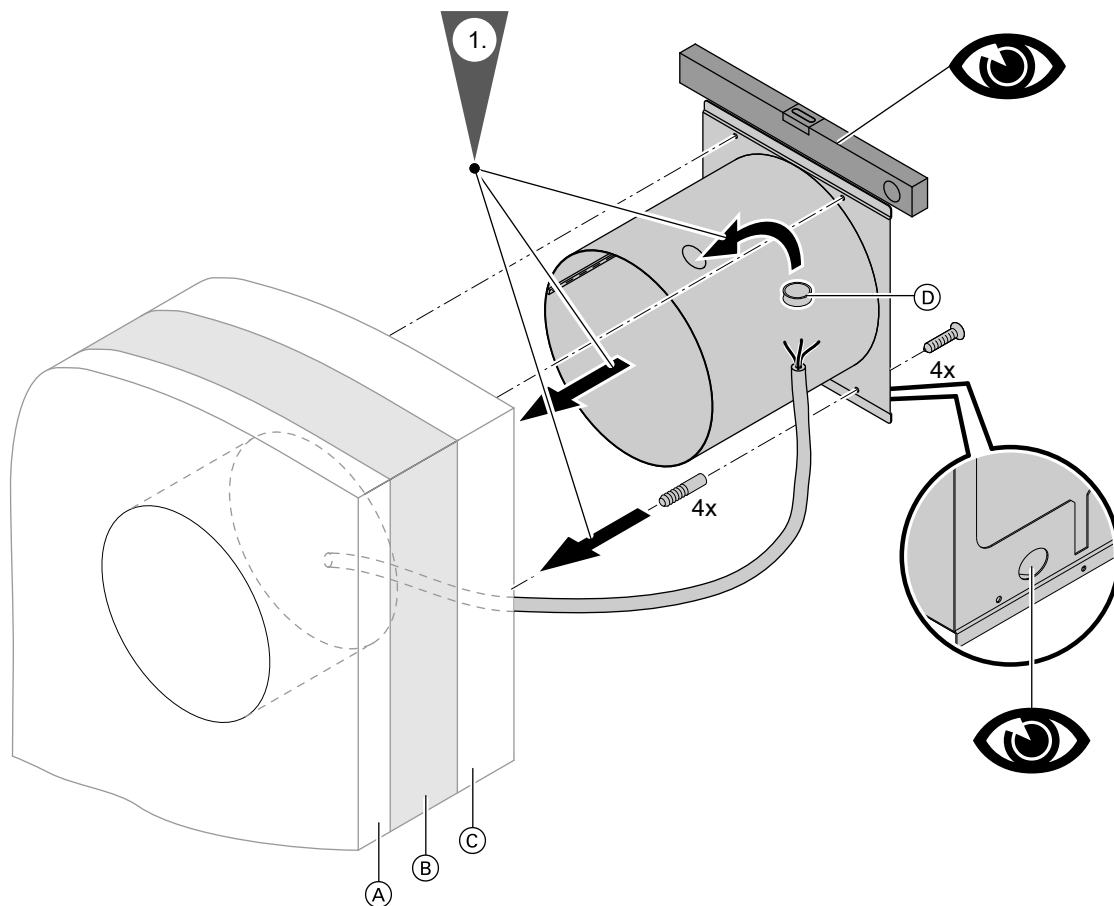


Abb. 10

- Ⓐ Innenputz
- Ⓑ Wand

- Ⓒ Außenputz und Wärmedämmung
- Ⓓ Durchführungstülle für Netzanschlussleitung (beiliegend)

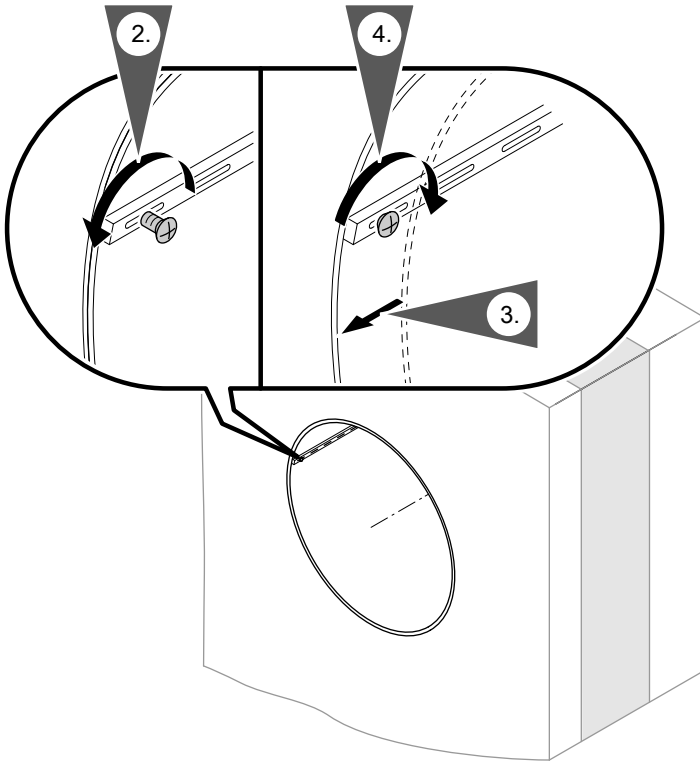


Abb. 11

3. Wandhülse gemäß Abb. 5 auf Seite 12 herausziehen und positionieren.



Achtung

Falls die Länge der Wandhülse nicht exakt bestimmt wird, kann die Außenwandblende ggf. nicht korrekt montiert werden. Dadurch läuft im Betrieb des Lüftungsgeräts ggf. Kondenswasser an der Außenwand herunter. Länge der Wandhülse exakt bestimmen: Siehe Seite 12.

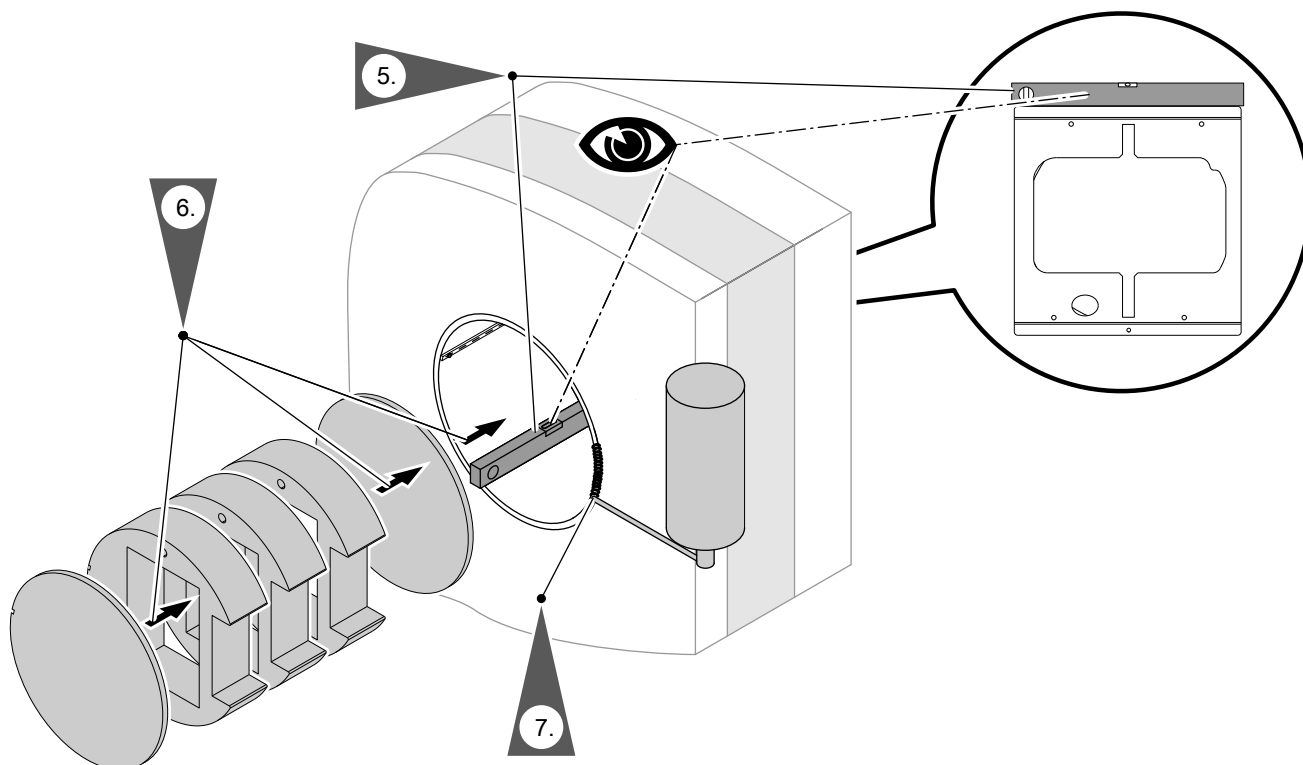


Abb. 12

6. Erforderliche Anzahl Verlängerungsrings in Wandhülse einschieben.



Achtung

Bei verformter Wandhülse kann das Lüftungsgerät ggf. nicht mehr eingeschoben werden. Verformungen durch folgende Maßnahme vermeiden:
Verlängerungen für das Lüftungsgerät und die Putzdeckel **vor** dem Einschäumen in die Wandhülse einschieben und gleichmäßig verteilen. Nachdem der Montageschaum ausgehärtet ist, können diese Teile wieder entnommen werden.

7. Keinen quellenden Montageschaum verwenden.

Hinweis

Im Lieferumfang der Wandhülse befinden sich weitere Teile, die später bei der Montage des Lüftungsgeräts erforderlich sind. Wir empfehlen, diese Teile in der montierten Wandhülse aufzubewahren.



Achtung

Falls Wasser in die Außenwand des Gebäudes eindringt, können Bauschäden entstehen. Für die Außenwanddurchführung bauseits witterungsbeständige Abdichtung zwischen Kernloch und Wandhülse herstellen.

Lüftungsgerät montieren und Netzanschluss

Trennvorrichtungen für nicht geerdete Leiter

- In der Netzanschlussleitung ist eine Trennvorrichtung vorzusehen, die alle aktiven Leiter allpolig vom Netz trennt und der Überspannungskategorie III (3 mm) für volle Trennung entspricht. Diese Trennvorrichtung muss gemäß den Errichtungsbestimmungen in der festverlegten elektrischen Installation eingebaut werden, z. B. Hauptschalter oder vorgeschalteter Leitungsschutzschalter.
- Zusätzlich empfehlen wir die Installation einer allstromsensitiven Fehlerstrom-Schutzeinrichtung (FI Klasse B ) für Gleich(fehler)ströme, die durch energieeffiziente Betriebsmittel entstehen können.
- Fehlerstrom-Schutzeinrichtungen FI Klasse A dürfen **nicht** verwendet werden, auch nicht der Fehlerstrom-Schutzeinrichtung FI Klasse B vorgeschaltet sein.



Gefahr

Unsachgemäß ausgeführte Elektroinstallationen können zu gefährlichen Verletzungen durch elektrischen Strom und zu Geräteschäden führen.

Netzanschluss und Schutzmaßnahmen (z. B. FI-Schaltung) gemäß den folgenden Vorschriften ausführen:

- IEC 60364-4-41
- VDE-Vorschriften
- TAR Mittelspannung VDE-AR-N-4110



Gefahr


Fehlende Erdung von Komponenten der Anlage kann bei einem elektrischen Defekt zu gefährlichen Verletzungen durch elektrischen Strom und zur Beschädigung von Bauteilen führen. Gerät und Rohrleitungen müssen mit dem Potenzialausgleich des Hauses verbunden sein.



Gefahr

Falsche Adernzuordnung kann zu gefährlichen Verletzungen durch elektrischen Strom und zu Geräteschäden führen.
Adern „L“ und „N“ nicht vertauschen.

Farbkennzeichnung nach IEC 60757

L	BN	Braun
N	BU	Blau
	GNYE	Grün/gelb

- Die Netzanschlussleitung mit max. 16 A absichern.
- Bei Anschluss des Geräts mit flexibler Netzanschlussleitung muss sichergestellt sein, dass bei Versagen der Zugentlastung die stromführenden Leiter vor dem Schutzleiter gestrafft werden. Die Aderlänge des Schutzleiters ist konstruktionsabhängig.

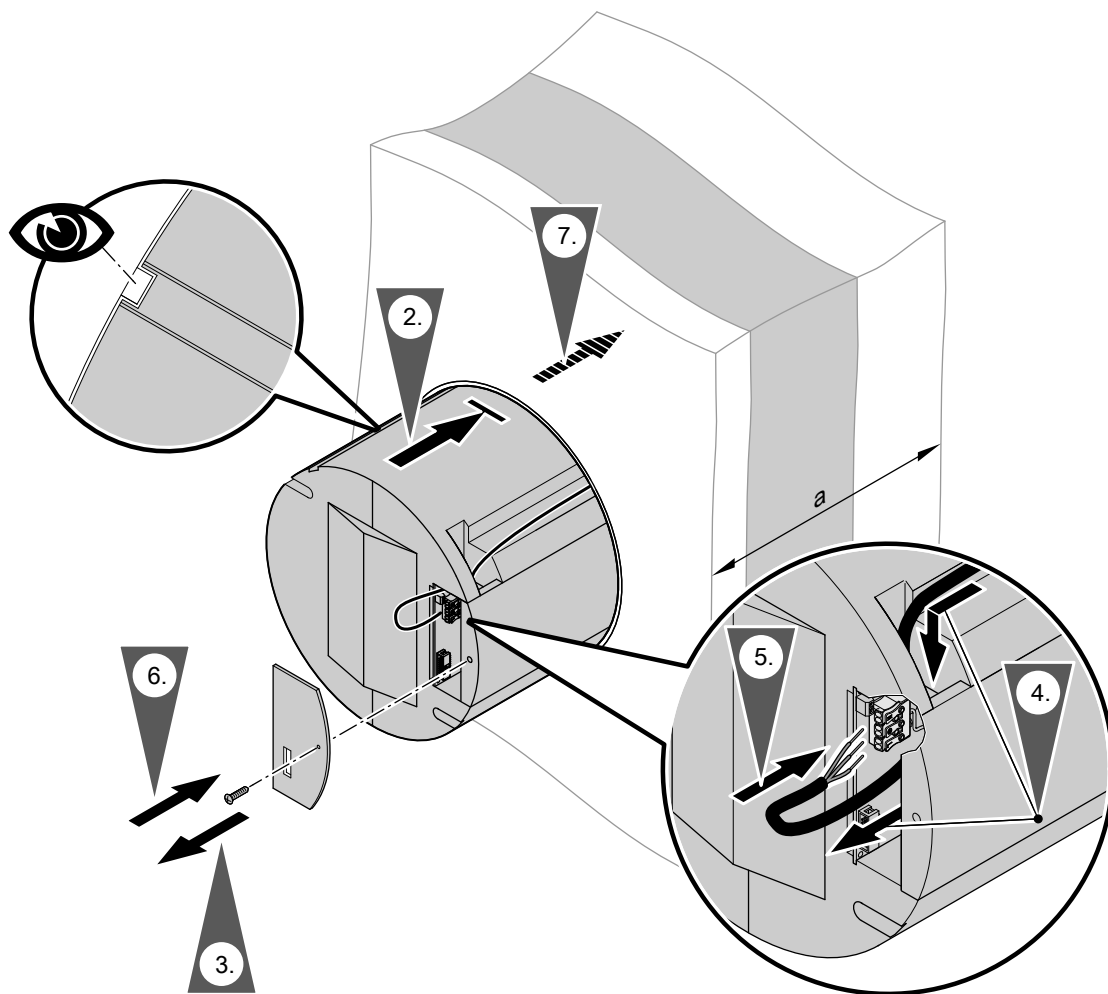


Abb. 13

1. Länge der Wandhülse messen und notieren (Maß a).
2. Lüftungsgerät **nicht vollständig** in die Wandhülse einschieben.
3. Schraube in die Wandhülse einschrauben.
4. Lüftungsgerät bis zum Anschlag in die Wandhülse schieben.
5. Lüftungsgerät bis zum Anschlag in die Wandhülse schieben.
6. Lüftungsgerät bis zum Anschlag in die Wandhülse schieben.
7. Lüftungsgerät **bis zum Anschlag** in die Wandhülse einschieben.

Lüftungsgerät an Wandhülse anpassen

Nur erforderlich, falls die Wandhülse länger als 320 mm ist: Siehe Seite 12.

Montage ohne Nebenraumanschluss (Fortsetzung)

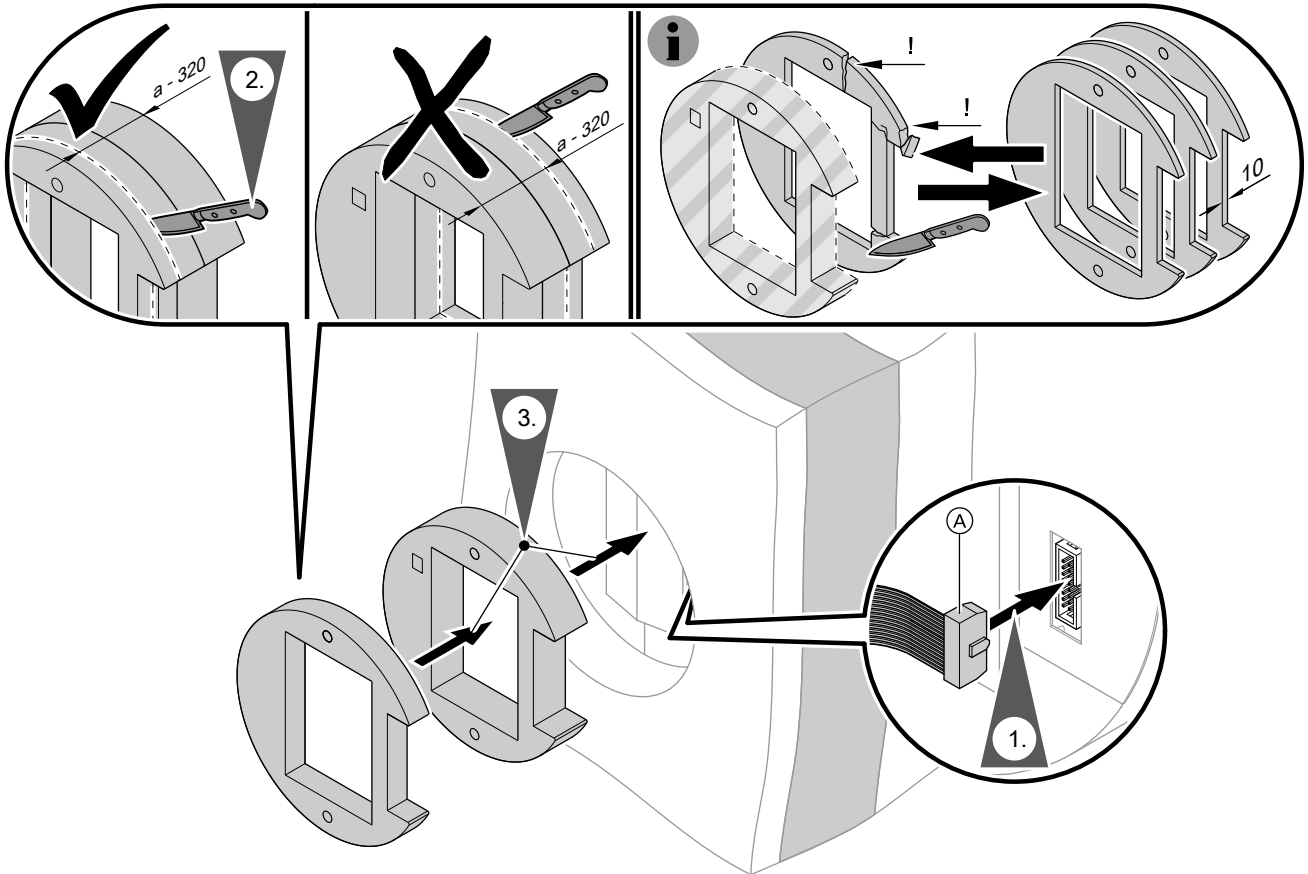


Abb. 14

(A) Anschlussleitung der Bedieneinheit

1. Hinweis

Leitung nur anschließen, wenn das Gerät spannungsfrei geschaltet ist.

2. Hinweis

Da das Kürzen auf sehr dünne Scheiben schwierig ist, empfehlen wir die Verwendung von Distanzscheiben (rund) aus dem Zubehörprogramm.

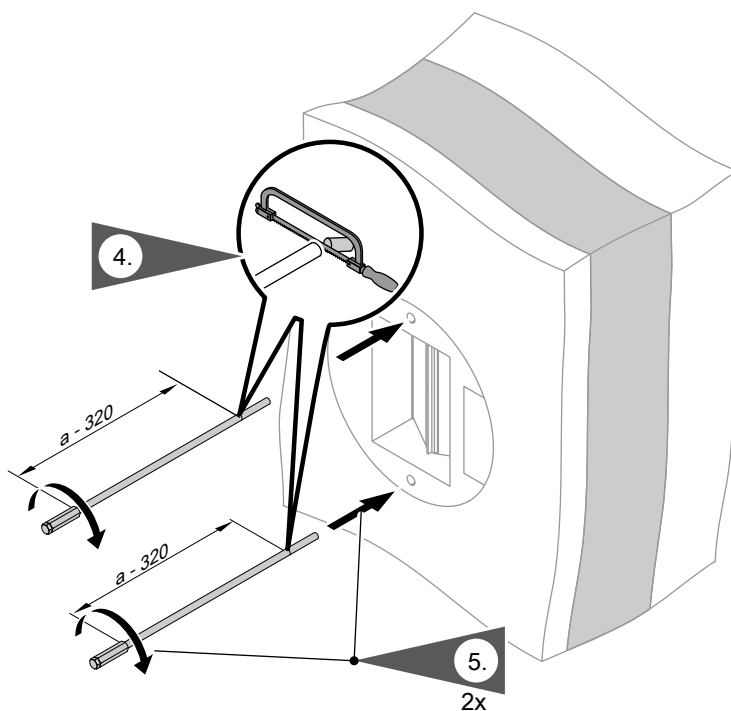


Abb. 15

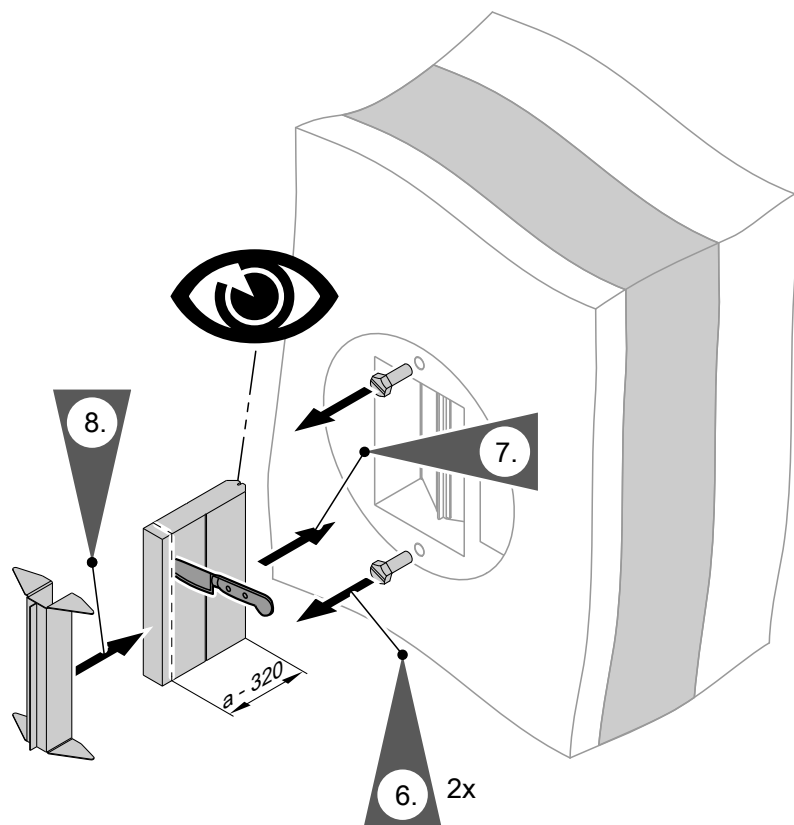


Abb. 16

- !** **Achtung**
Falls die Länge der Lufttrennwand nicht korrekt an Länge der Wandhülse (Maß a) angepasst ist, gelangt im Betrieb des Lüftungsgeräts ggf. Abluft auf die Zuluftseite (Falschluff).
Lufttrennwand genau auf Maß schneiden:
Maß a siehe Seite 12.

Innenwandblende montieren

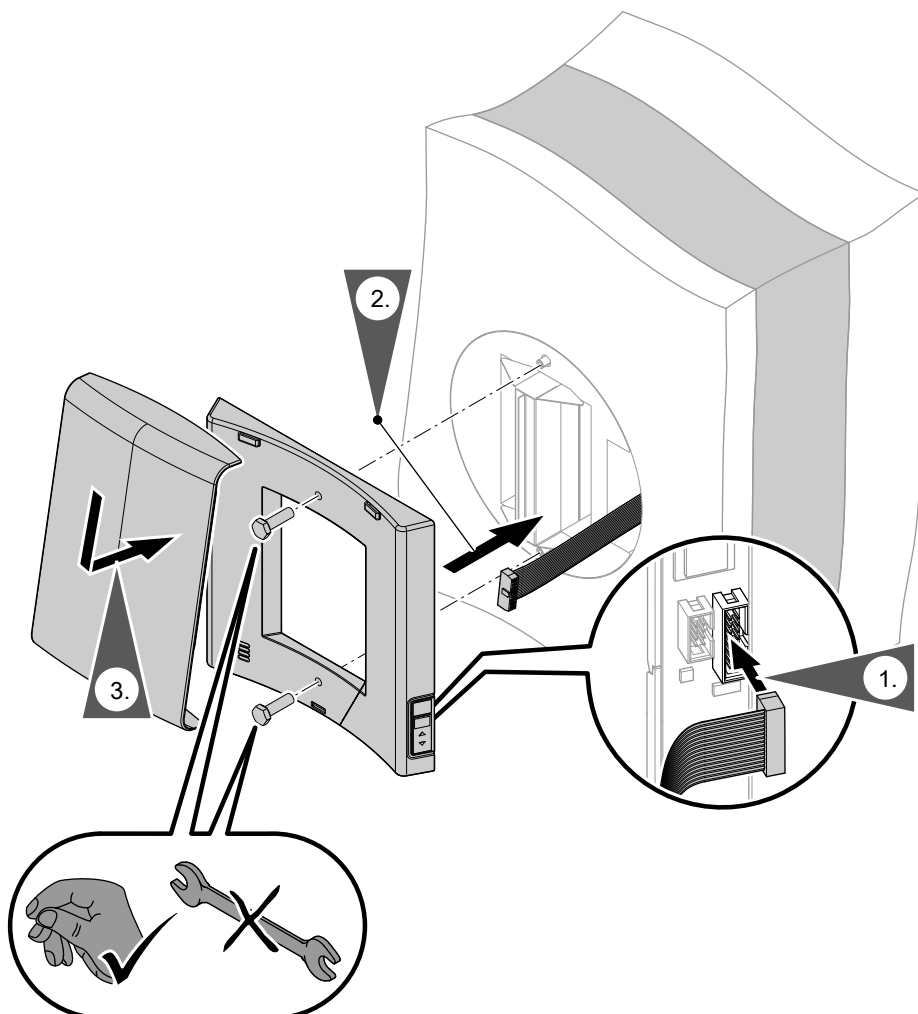


Abb. 17

Montage mit Nebenraumanschluss

- !** **Achtung**
Falls die Länge der Wandhülse nicht exakt bestimmt wird, kann die Außenwandblende ggf. nicht korrekt montiert werden. Dadurch läuft im Betrieb des Lüftungsgeräts ggf. Kondenswasser an der Außenwand herunter.
Länge der Wandhülse gemäß Abb. 5 auf Seite 12 bestimmen.

Wandhülse mit Nebenraumanschluss einbauen

Falls erforderlich, Verlängerung (Zubehör) aufstecken

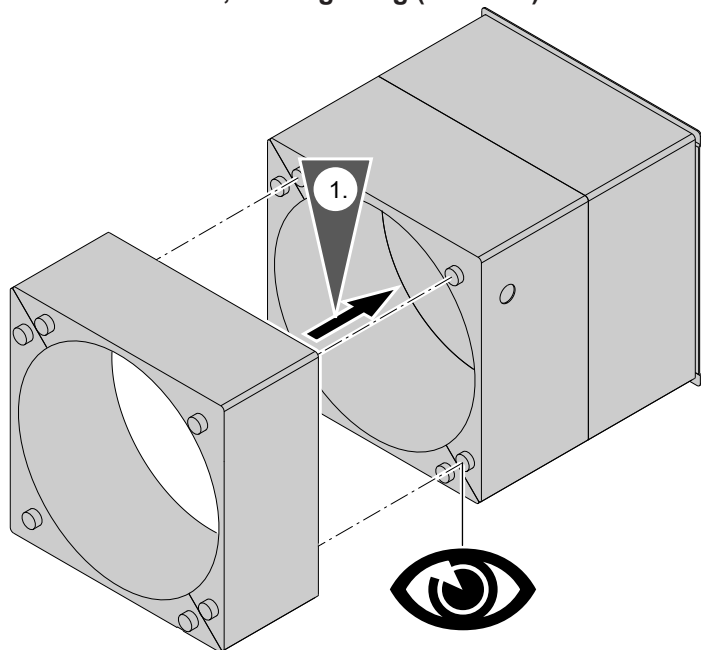


Abb. 18

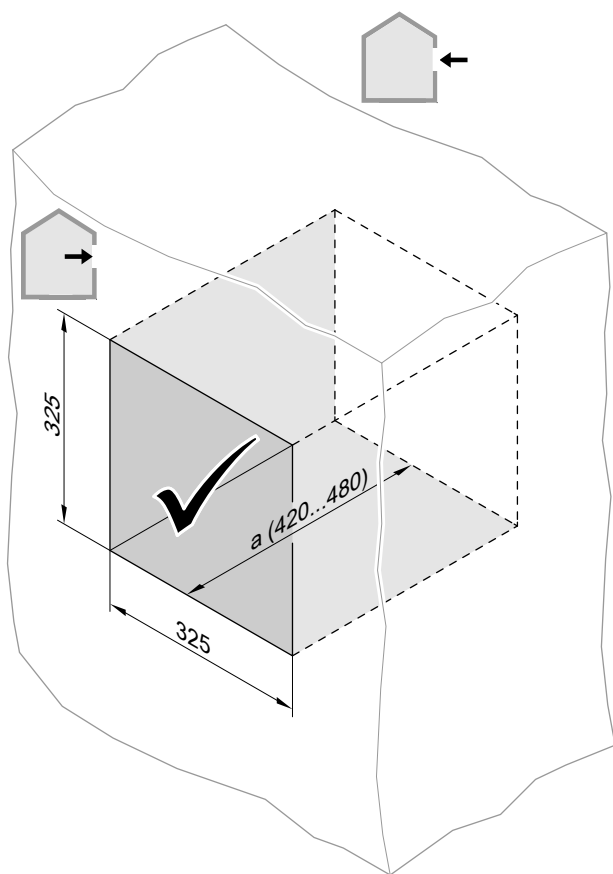
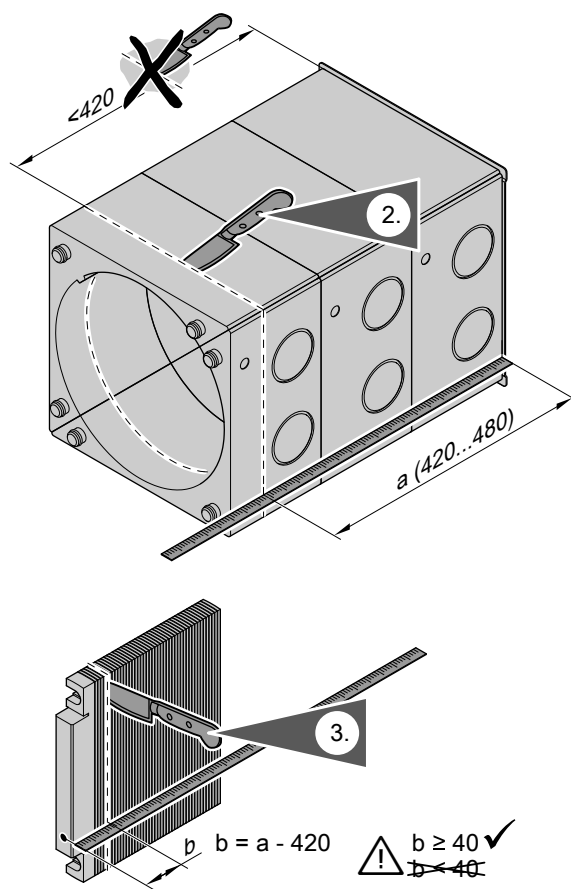


Abb. 19



Montage mit Nebenraumanschluss (Fortsetzung)

3. Falls erforderlich, Lufttrennwand auf Maß schneiden.



Achtung

Falls die Länge der Lufttrennwand nicht korrekt an die Länge der Wandhülse (Maß a) angepasst ist, gelangt im Betrieb des Lüftungsgeräts ggf. Abluft auf die Zuluftseite (Falschluff).

Lufttrennwand genau auf Maß schneiden:
Maß a siehe Seite 12.

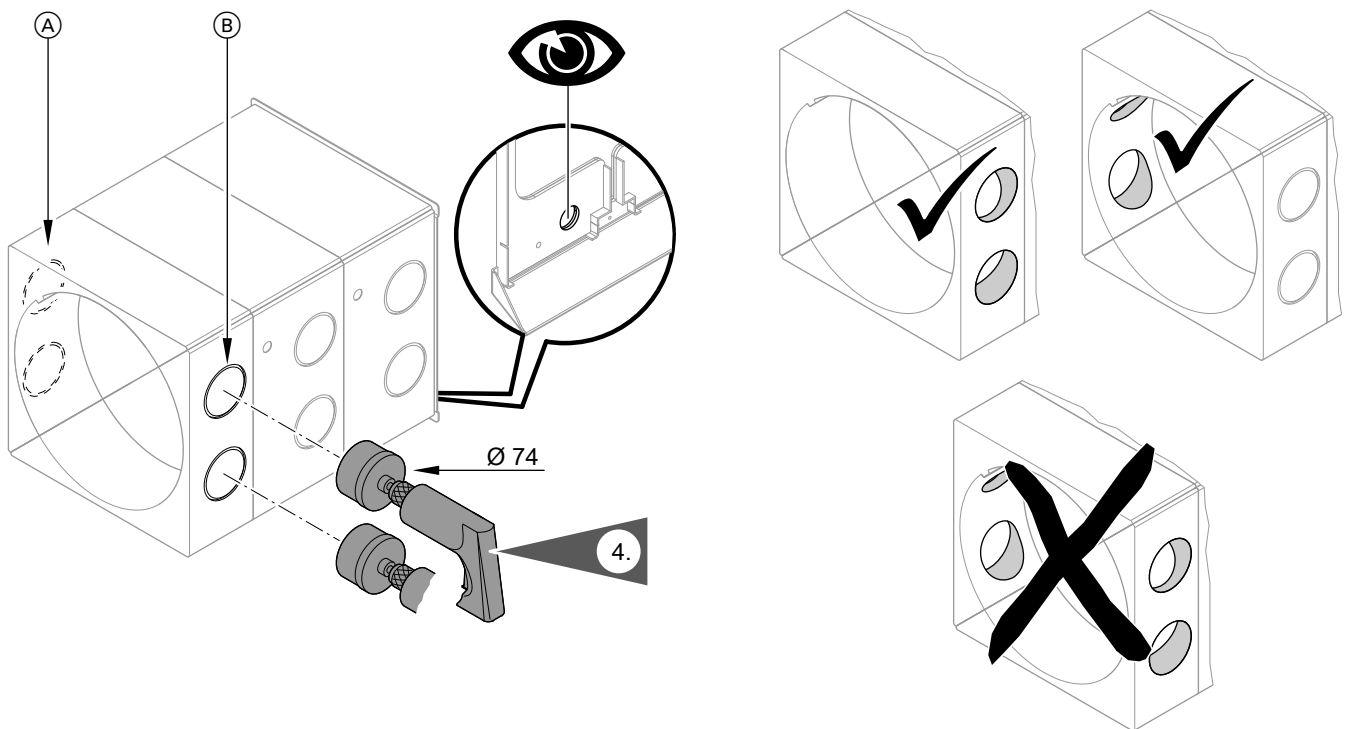


Abb. 20

- (A) Anschlüsse für Abluft aus dem Nebenraum
(B) Anschlüsse für Zuluft in den Nebenraum

Montage mit Nebenraumanschluss (Fortsetzung)

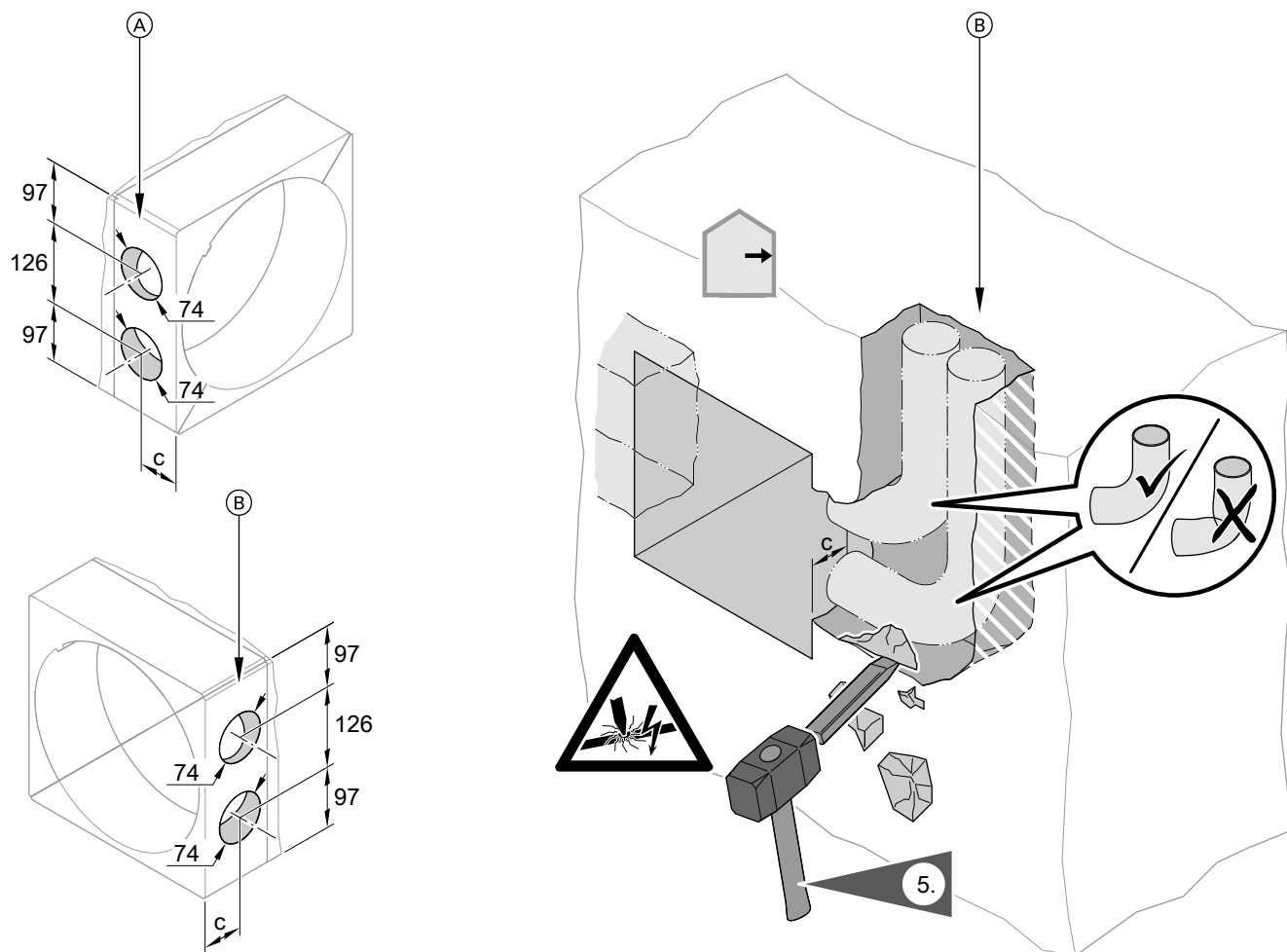


Abb. 21

- Ⓐ Abluft
- Ⓑ Zuluft

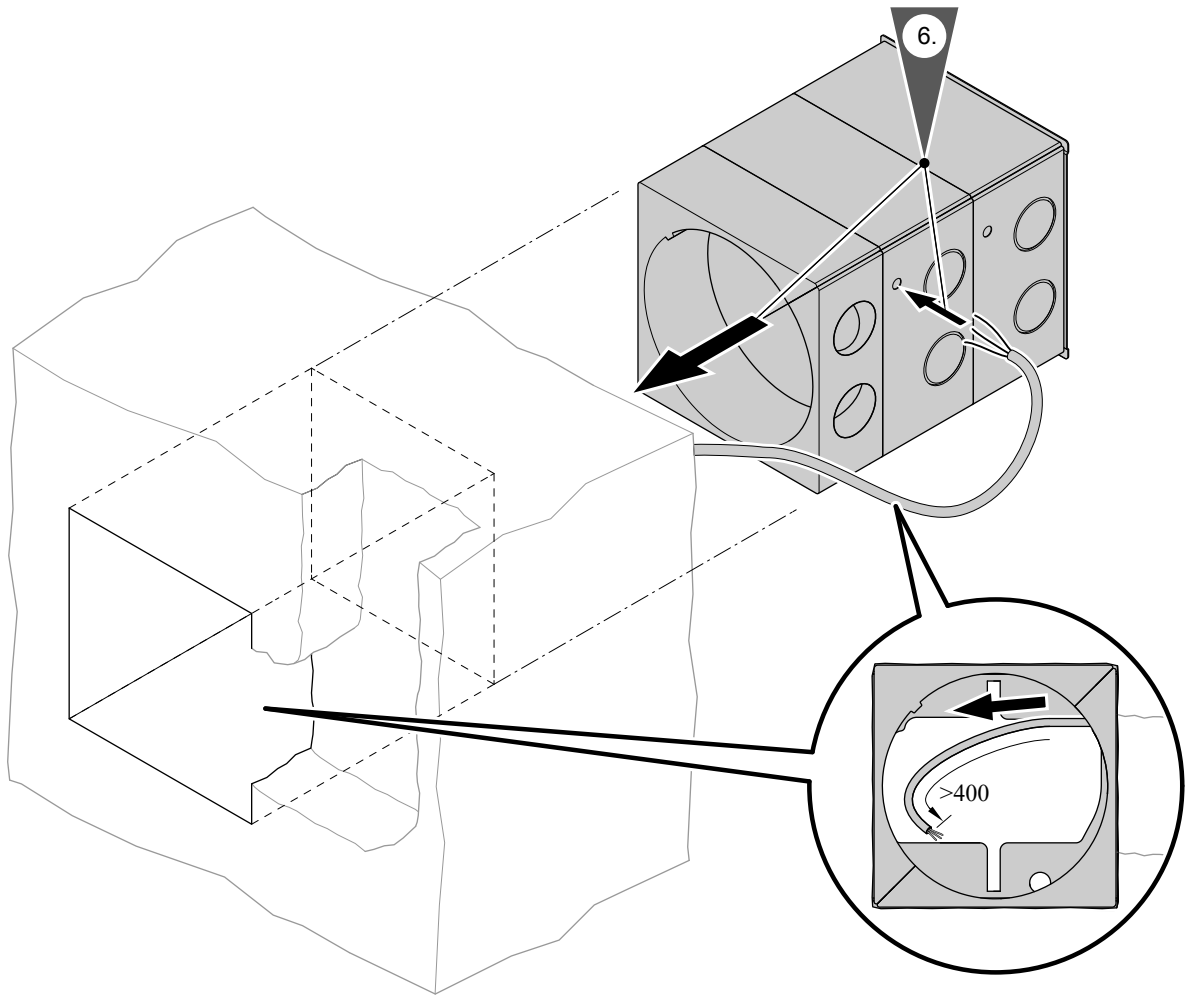


Abb. 22

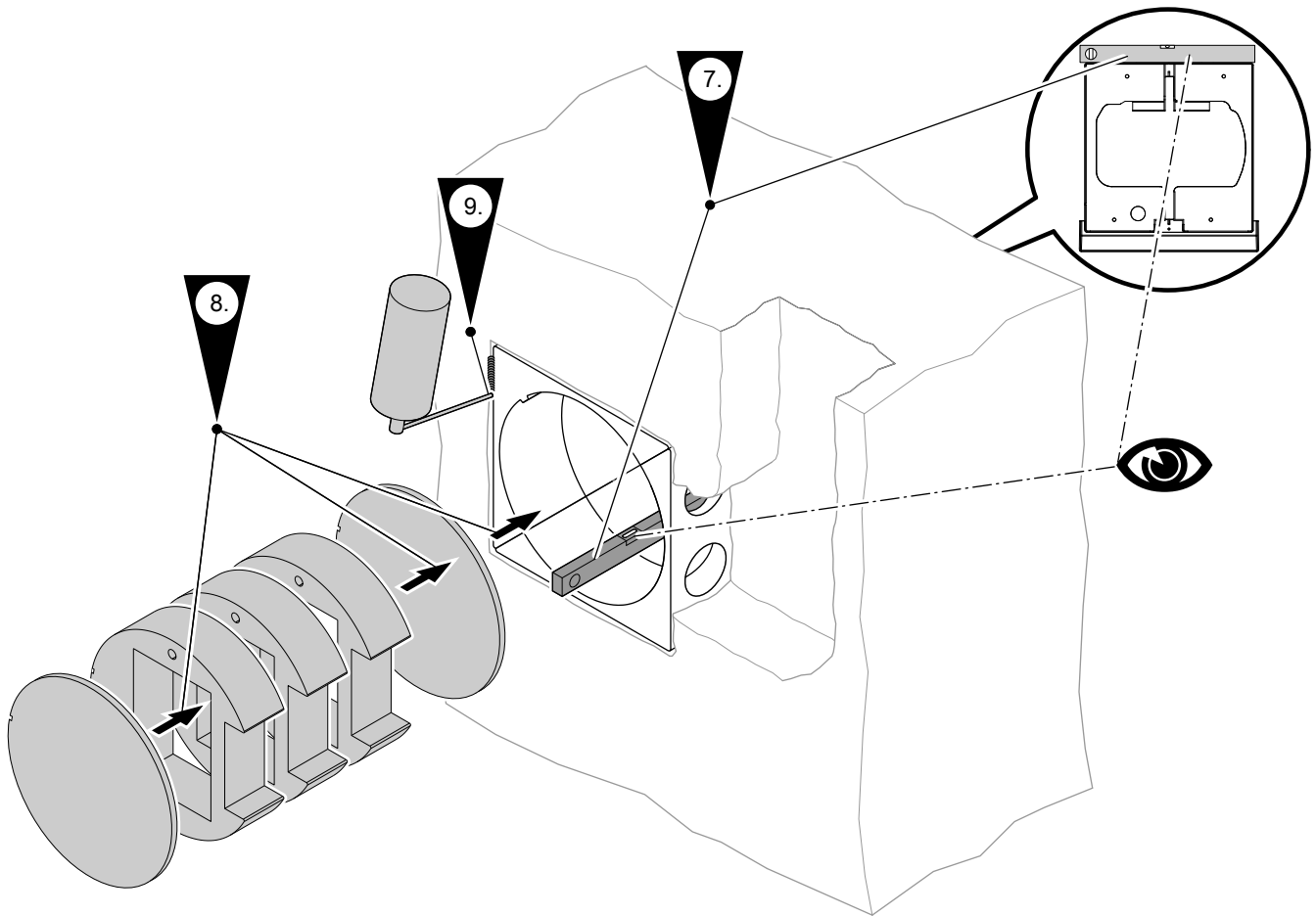


Abb. 23

8. Erforderliche Anzahl Verlängerungsringe in Wandhülse einschieben.



Achtung

Bei verformter Wandhülse kann das Lüftungsgerät ggf. nicht mehr eingeschoben werden.
Verformungen durch folgende Maßnahme vermeiden:
Verlängerungen für das Lüftungsgerät und die Putzdeckel **vor** dem Einschäumen in die Wandhülse einschieben und gleichmäßig verteilen. Nachdem der Montageschaum ausgehärtet ist, können diese Teile wieder entnommen werden.

9. Keinen quellenden Montageschaum verwenden.



Achtung

Falls Wasser in die Außenwand des Gebäudes eindringt, können Bauschäden entstehen.
Für die Außenwanddurchführung bauseits witterungsbeständige Abdichtung zwischen Kernloch und Wandhülse herstellen.

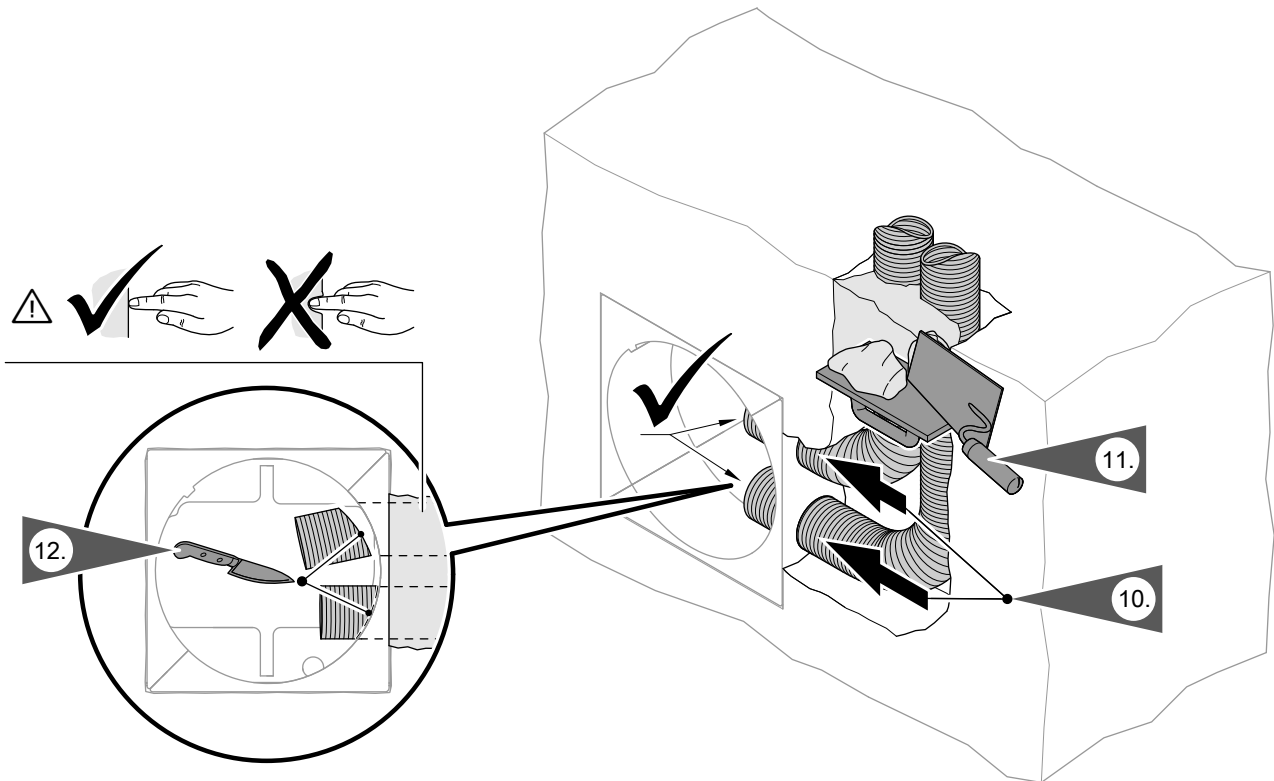


Abb. 24

12. Die Rohre entlang der inneren Kontur der Wandhülse ablängen, nachdem die Füllmasse ausgehärtet ist.

Montage mit Nebenraumschluss (Fortsetzung)

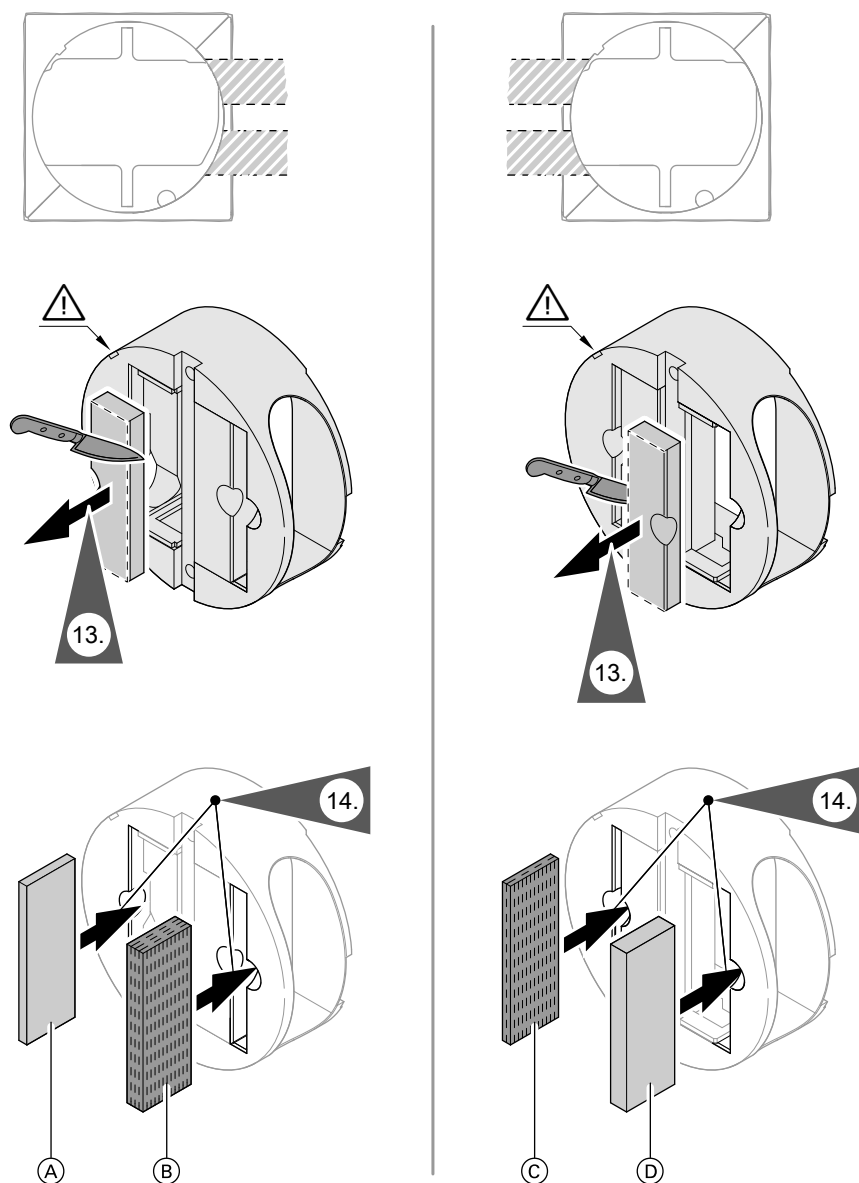


Abb. 25

- Ⓐ Blindabdeckung 10 mm (Lieferumfang Wandhülse)
- Ⓑ Zuluftfilter

- Ⓒ Abluftfilter
- Ⓓ Blindabdeckung 20 mm (Lieferumfang Wandhülse)

Hinweis

Im Lieferumfang der Wandhülse befinden sich weitere Teile, die später bei der Montage des Lüftungsgeräts erforderlich sind.

Wir empfehlen, diese Teile in der montierten Wandhülse aufzubewahren.

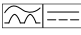
Hinweis


Im Lieferumfang der Wandhülse befinden sich weitere Teile, die später bei der Montage des Lüftungsgeräts erforderlich sind.

Wir empfehlen, diese Teile in der montierten Wandhülse aufzubewahren.

Lüftungsgerät montieren und Netzanschluss


Trennvorrichtungen für nicht geerdete Leiter


- In der Netzanschlussleitung ist eine Trennvorrichtung vorzusehen, die alle aktiven Leiter allpolig vom Netz trennt und der Überspannungskategorie III (3 mm) für volle Trennung entspricht. Diese Trennvorrichtung muss gemäß den Errichtungsbestimmungen in der festverlegten elektrischen Installation eingebaut werden, z. B. Hauptschalter oder vorgeschalteter Leitungsschutzschalter.
- Zusätzlich empfehlen wir die Installation einer allstromsensitiven Fehlerstrom-Schutzeinrichtung (FI Klasse B ) für Gleich(fehler)ströme, die durch energieeffiziente Betriebsmittel entstehen können.
- Fehlerstrom-Schutzeinrichtungen FI Klasse A dürfen **nicht** verwendet werden, auch nicht der Fehlerstrom-Schutzeinrichtung FI Klasse B vorgeschaltet sein.

 **Gefahr**
 Unsachgemäß ausgeführte Elektroinstallationen können zu gefährlichen Verletzungen durch elektrischen Strom und zu Geräteschäden führen.


Netzanschluss und Schutzmaßnahmen (z. B. FI-Schaltung) gemäß den folgenden Vorschriften ausführen:

- IEC 60364-4-41
- VDE-Vorschriften
- TAR Mittelspannung VDE-AR-N-4110

 **Gefahr**
 Fehlende Erdung von Komponenten der Anlage kann bei einem elektrischen Defekt zu gefährlichen Verletzungen durch elektrischen Strom und zur Beschädigung von Bauteilen führen. Gerät und Rohrleitungen müssen mit dem Potenzialausgleich des Hauses verbunden sein.

 **Gefahr**
 Falsche Adernzuordnung kann zu gefährlichen Verletzungen durch elektrischen Strom und zu Geräteschäden führen.
 Adern „L“ und „N“ nicht vertauschen.

Farbkennzeichnung nach IEC 60757

L	BN	Braun
N	BU	Blau
	GNYE	Grün/gelb

- Die Netzanschlussleitung mit max. 16 A absichern.
- Bei Anschluss des Geräts mit flexibler Netzanschlussleitung muss sichergestellt sein, dass bei Versagen der Zugentlastung die stromführenden Leiter vor dem Schutzleiter gestrafft werden. Die Aderlänge des Schutzleiters ist konstruktionsabhängig.

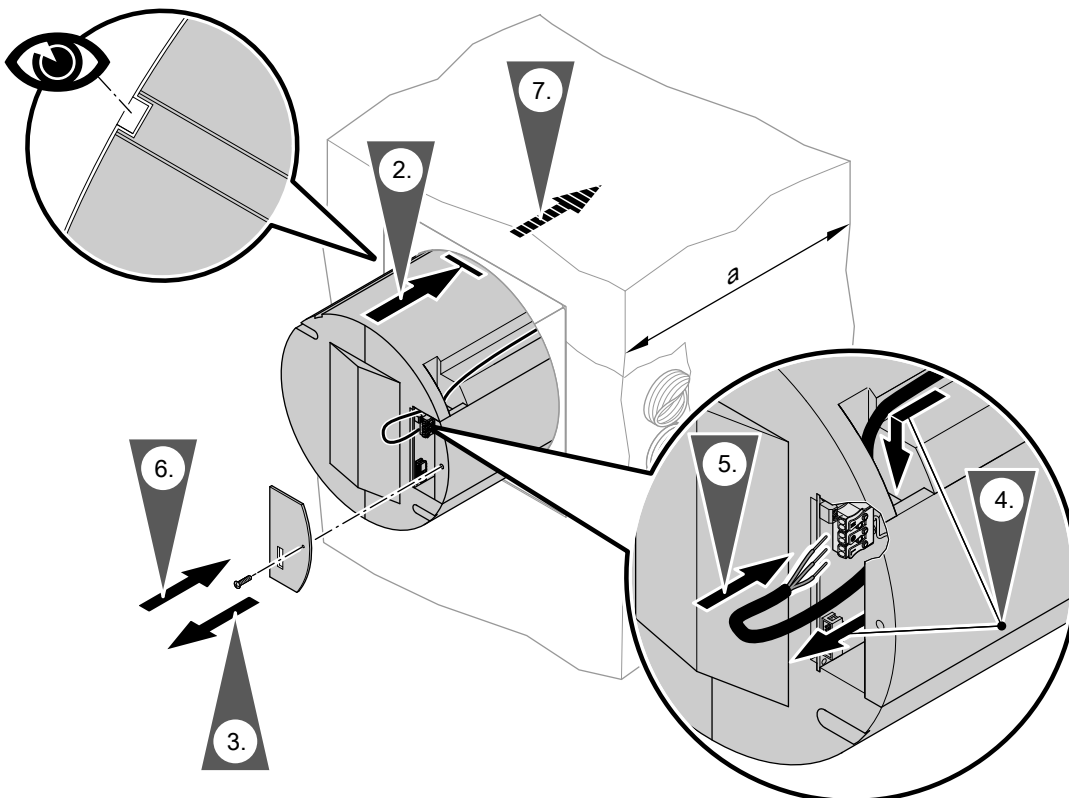


Abb. 26

Montage mit Nebenraumanschluss (Fortsetzung)

1. Länge der Wandhülse messen und notieren (Maß a).
2. Lüftungsgerät **nicht vollständig** in die Wandhülse einschieben.
7. Lüftungsgerät **bis zum Anschlag** in die Wandhülse einschieben.

Nebenraumanschluss montieren

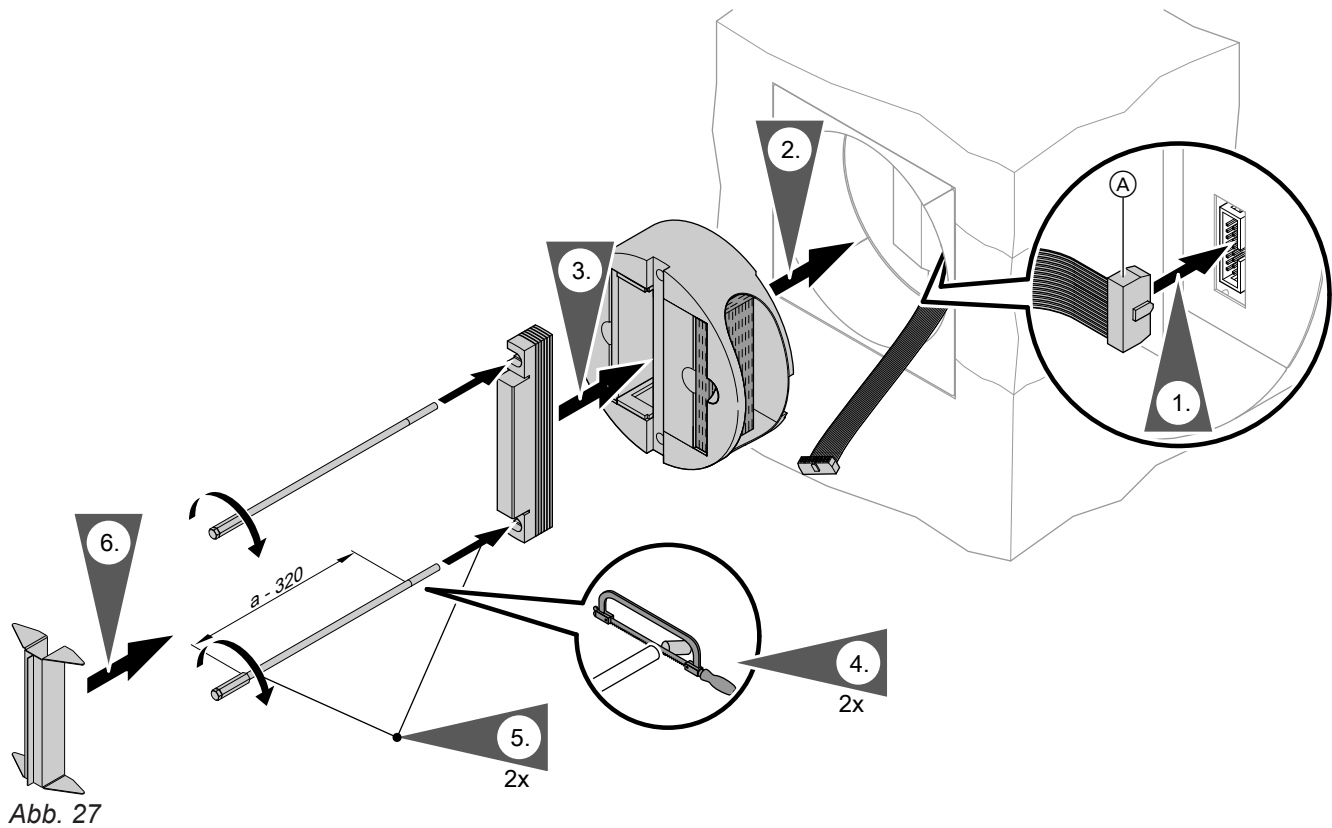


Abb. 27

(A) Anschlussleitung der Bedieneinheit

Hinweis

Leitung nur anschließen, wenn das Gerät spannungsfrei geschaltet ist.

Hinweis

Anschlussleitung der Bedieneinheit nicht im Bereich der Öffnungen verlegen.

Innenwandblende montieren

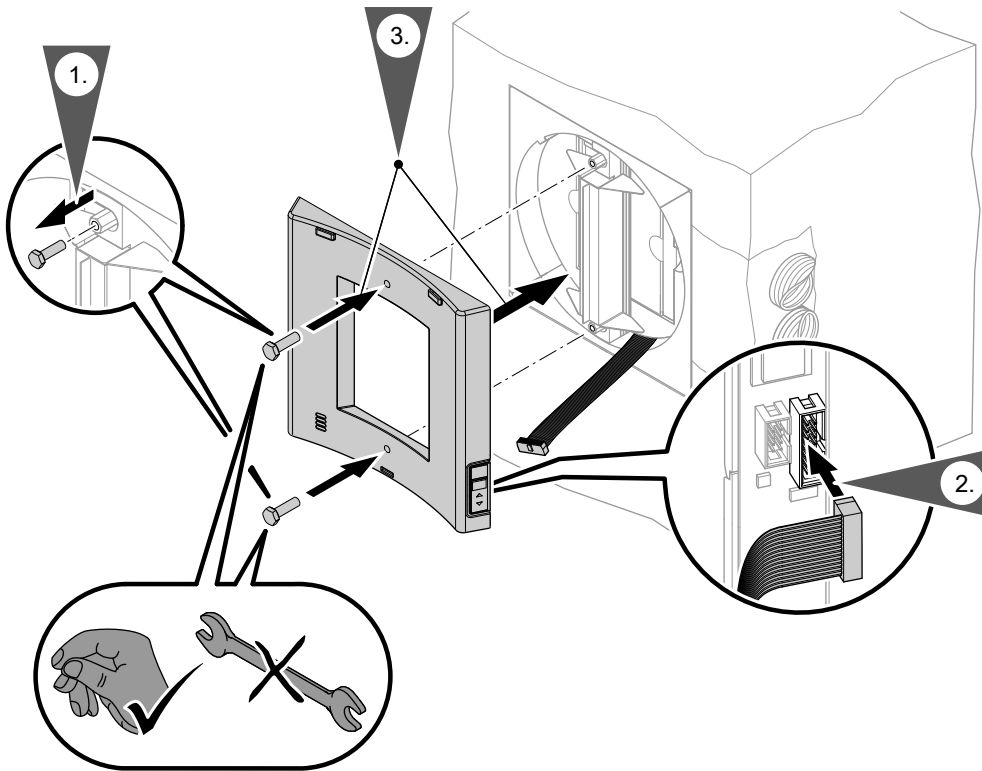


Abb. 28

Montage mit Nebenraumanschluss (Fortsetzung)

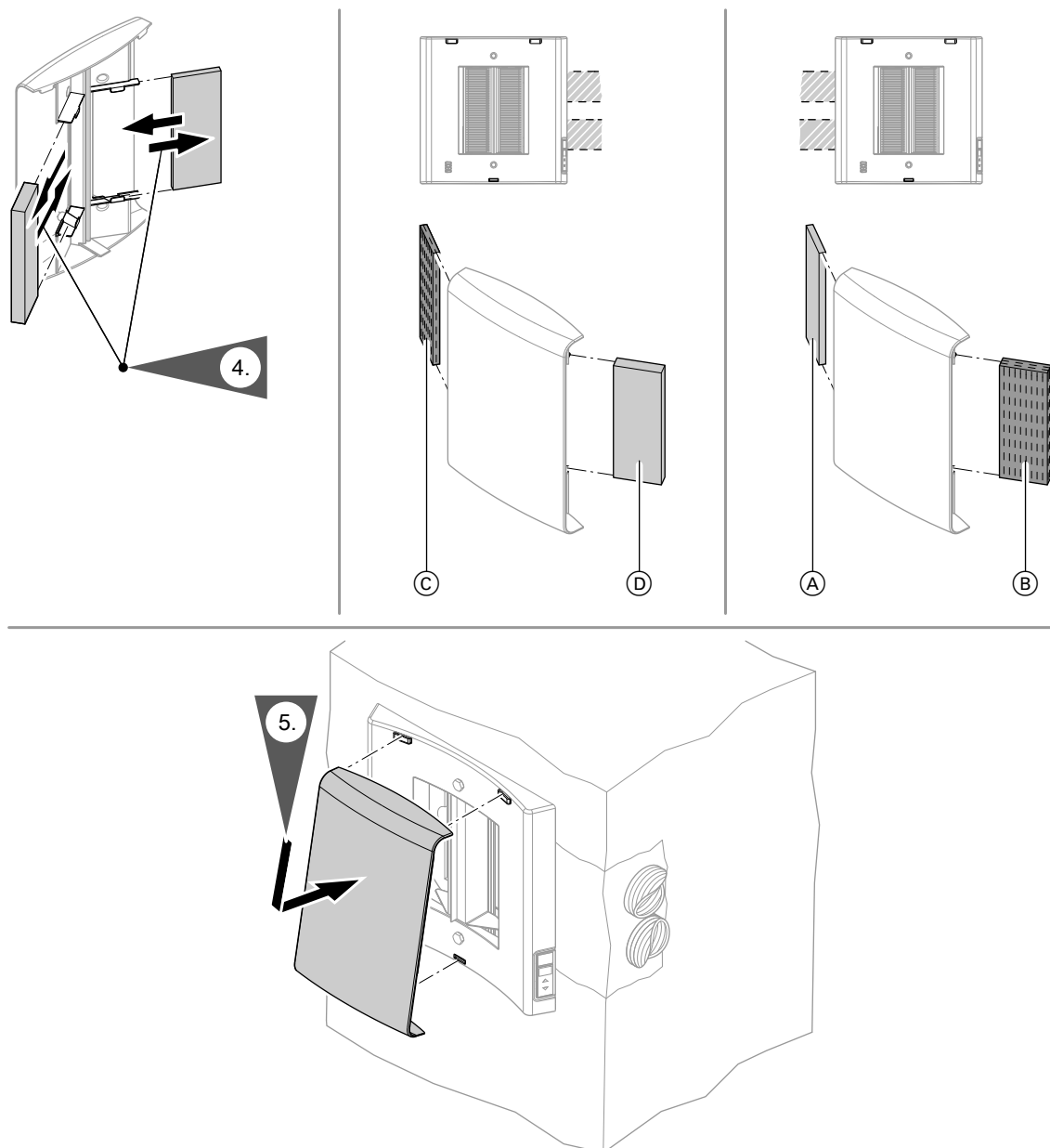


Abb. 29

- Ⓐ Blindabdeckung 10 mm (Lieferumfang Wandhülse)
- Ⓑ Zuluftfilter
- Ⓒ Abluftfilter
- Ⓓ Blindabdeckung 20 mm (Lieferumfang Wandhülse)

Ausgleichsrahmen für geringe Wandstärken (Zubehör) montieren

Hinweis

Es können bis zu 2 Ausgleichsrahmen mit je 100 mm Tiefe montiert werden.

Ausgleichsrahmen für geringe Wandstärken... (Fortsetzung)

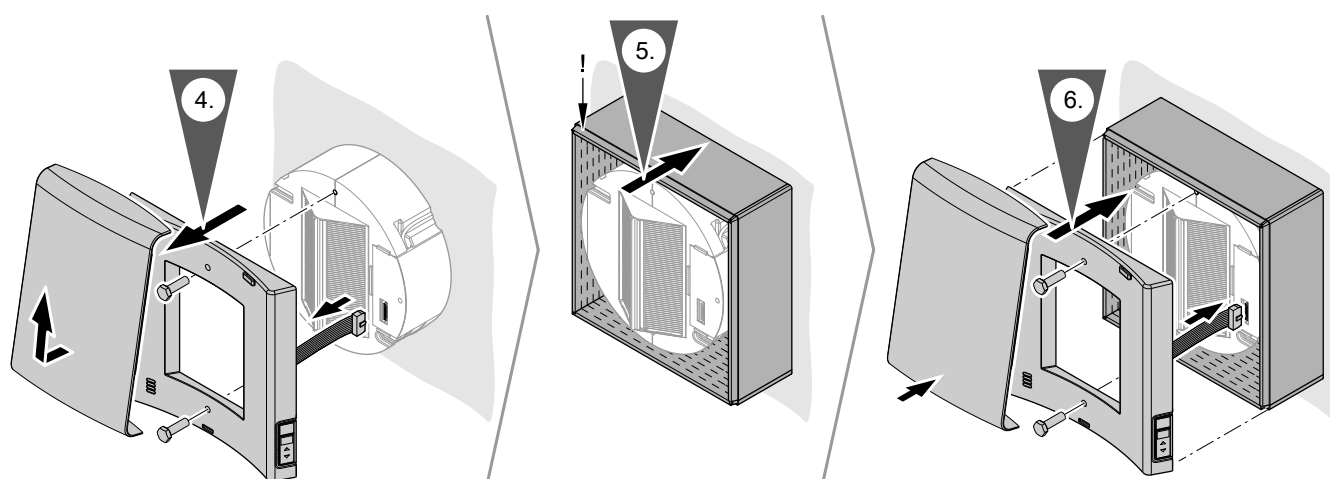
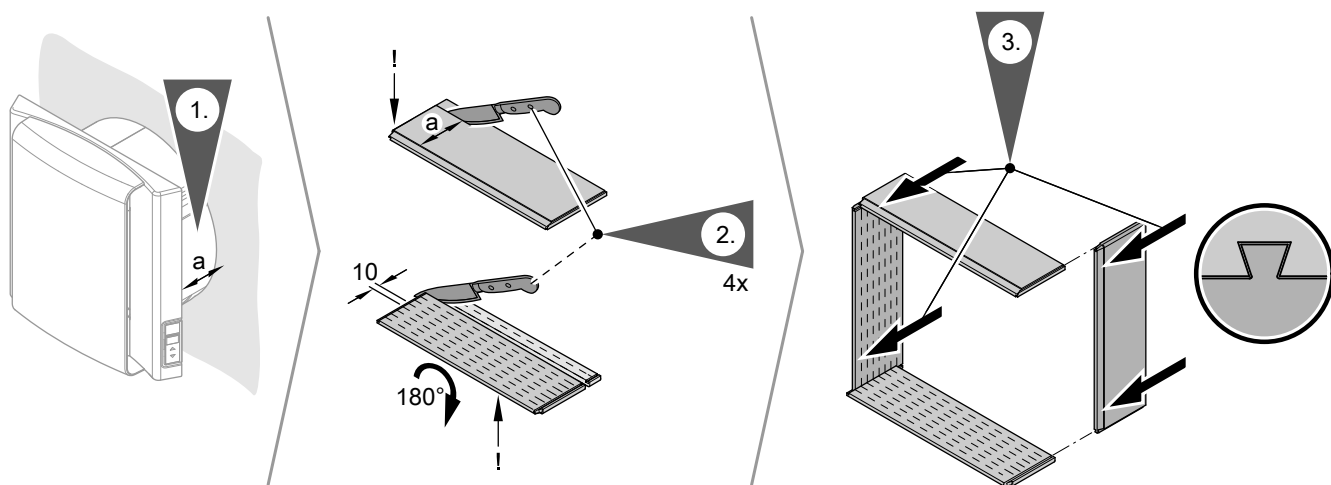
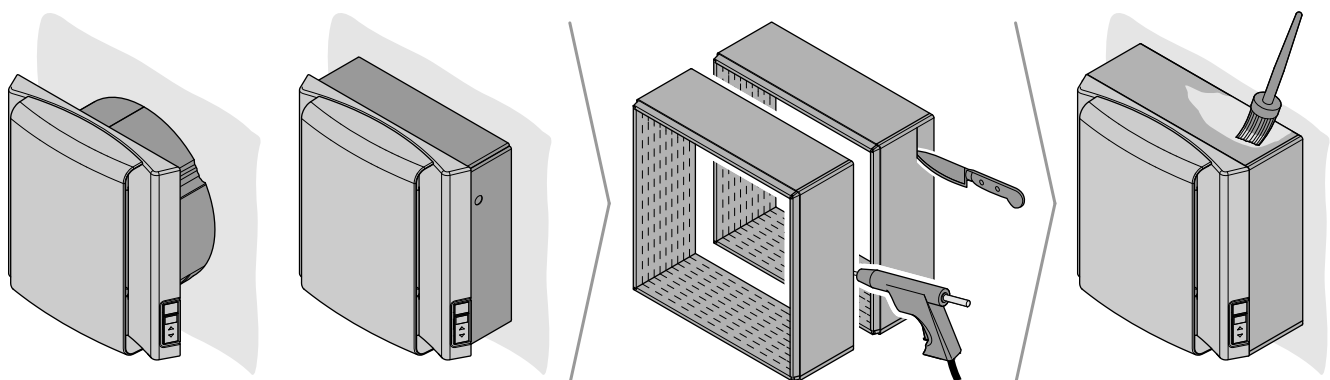


Abb. 30

Nach der Behandlung mit Haftgrund kann der Wandrahmen mit Wandfarbe, Tapete oder Gips beschichtet werden.

Abtropfblech montieren

Nur in Verbindung mit Wandhülse rund.

Abtropfblech montieren (Fortsetzung)

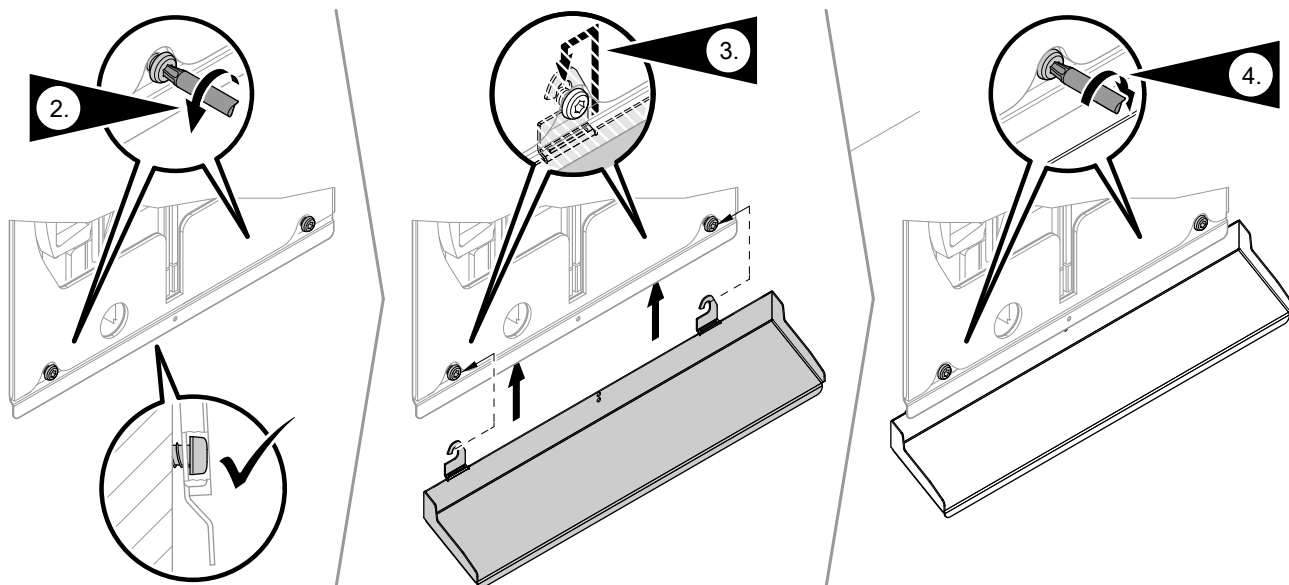
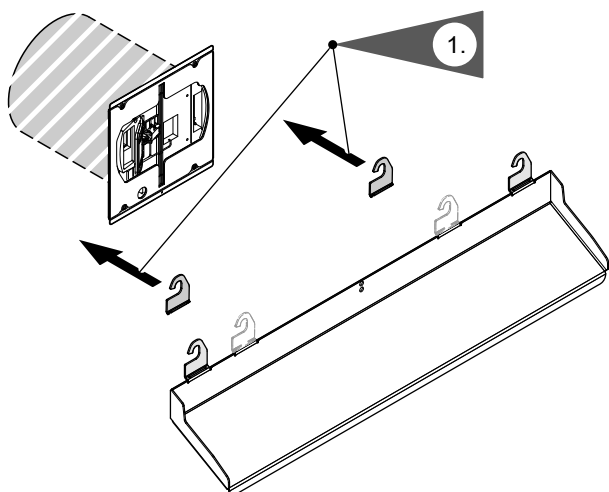
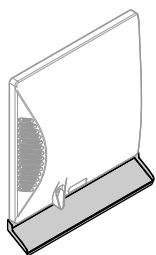


Abb. 31

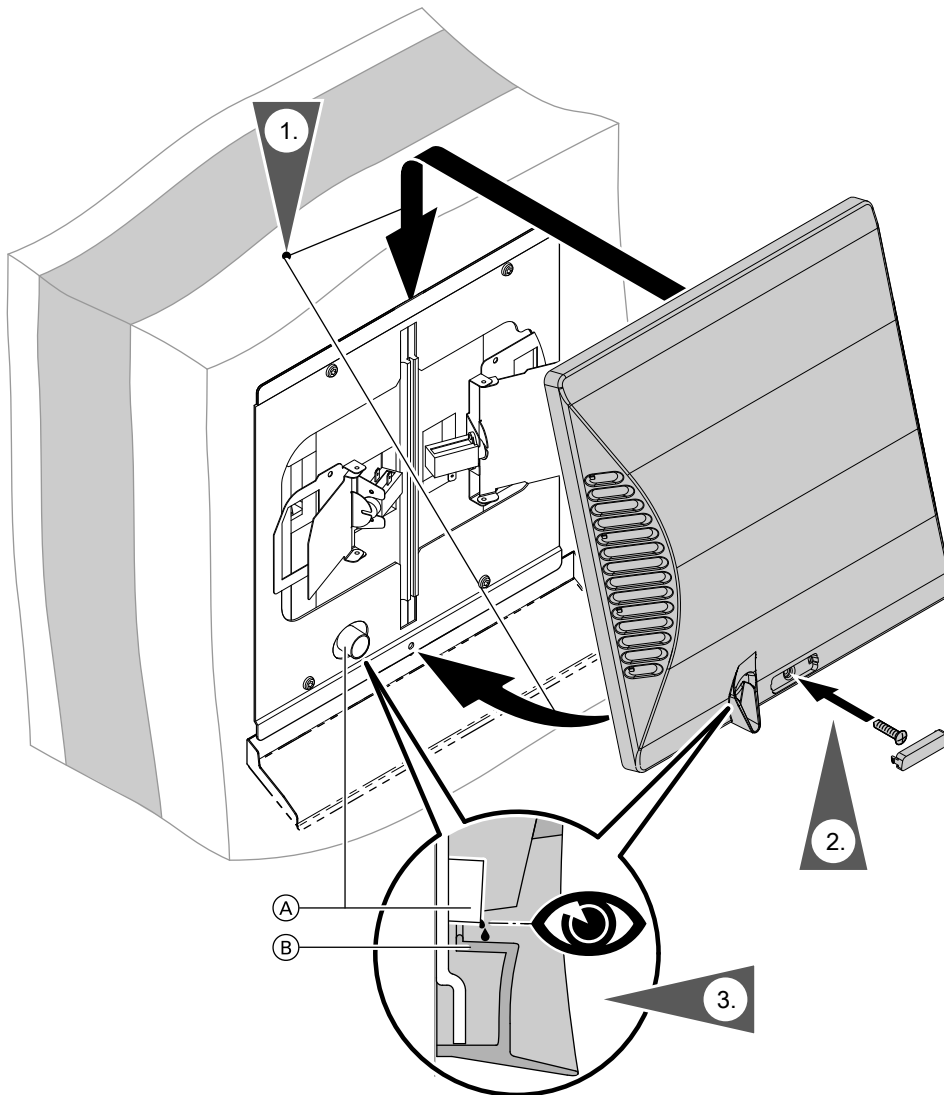


Abb. 32 Dargestellt: Außenwandblende bei Wandhülse rund

- Ⓐ Kondenswasser-Ablaufrohr
- Ⓑ Abtropfkante

3. Lage des Kondenswasser-Ablaufrohrs prüfen.



Achtung

Falls das Kondenswasser-Ablaufrohr nicht bis zur Abtropfkante der Außenwandblende reicht, läuft ggf. Kondenswasser an der Außenwand des Gebäudes herunter. Prüfen, ob Kondenswasser-Ablaufrohr bis zur Abtropfkante reicht. Falls das Kondenswasser-Ablaufrohr zu kurz ist, ist das Lüftungsgerät möglicherweise nicht bis zum Anschlag in die Wandhülse eingeschoben. Den gesamten Montageablauf prüfen.

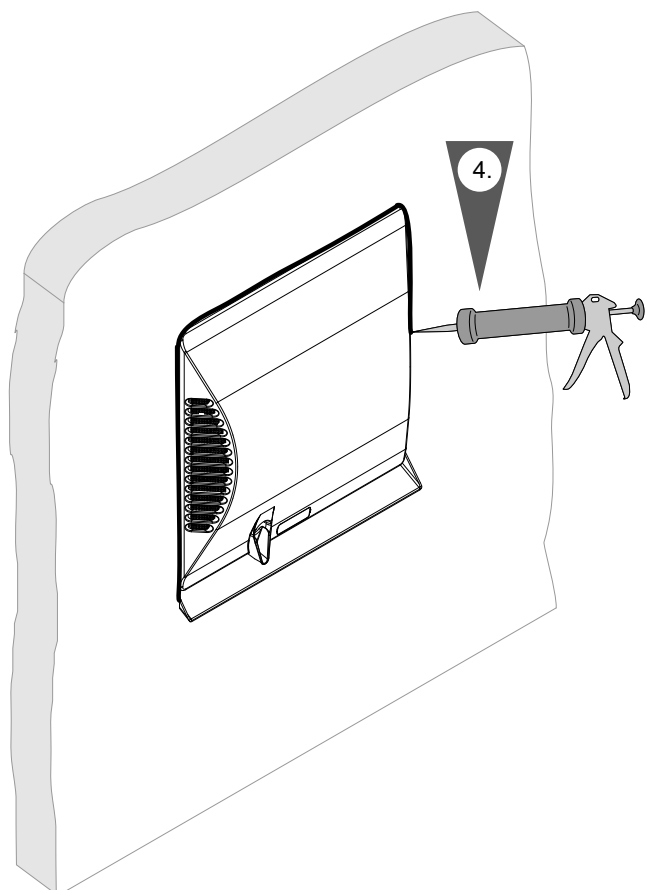


Abb. 33

4. Außenwandblende oben und seitlich abdichten.

Luftqualitätssensor (Zubehör) montieren

Nur für Typ HRM B55



Gefahr

Das Berühren spannungsführender Bauteile kann zu gefährlichen Verletzungen durch elektrischen Strom führen. Einige Bauteile auf Leiterplatten führen nach Ausschalten der Netzspannung noch Spannung.

- Anschlussräume **nicht berühren**.
- **Bei Arbeiten am Gerät Anlage spannungsfrei schalten, z. B. an der separaten Sicherung oder einem Hauptschalter. Auf Spannungsfreiheit prüfen und gegen Wiedereinschalten sichern.**

Luftqualitätssensor (Zubehör) montieren (Fortsetzung)

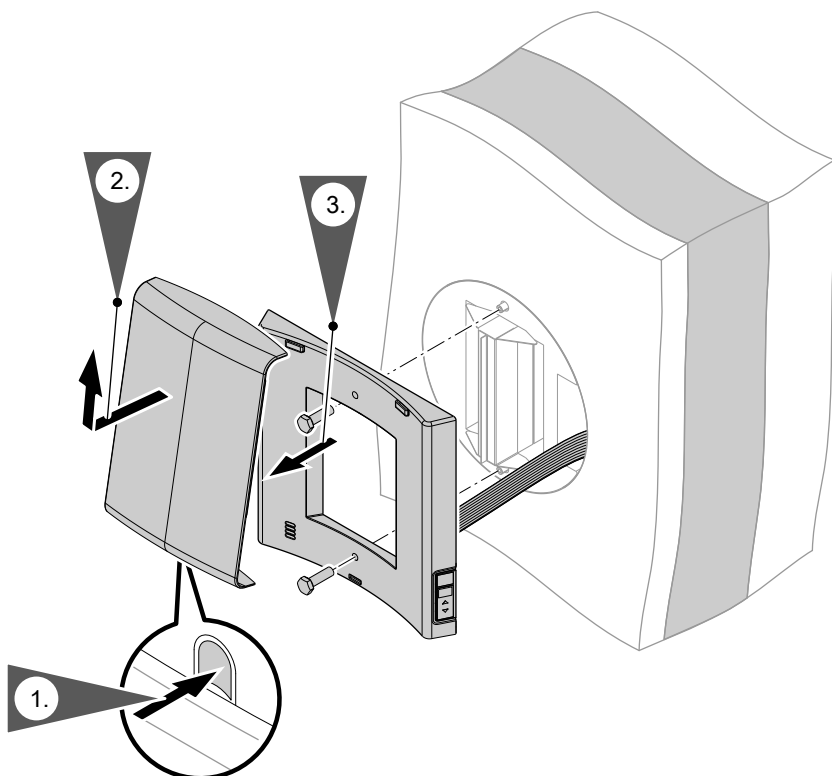


Abb. 34

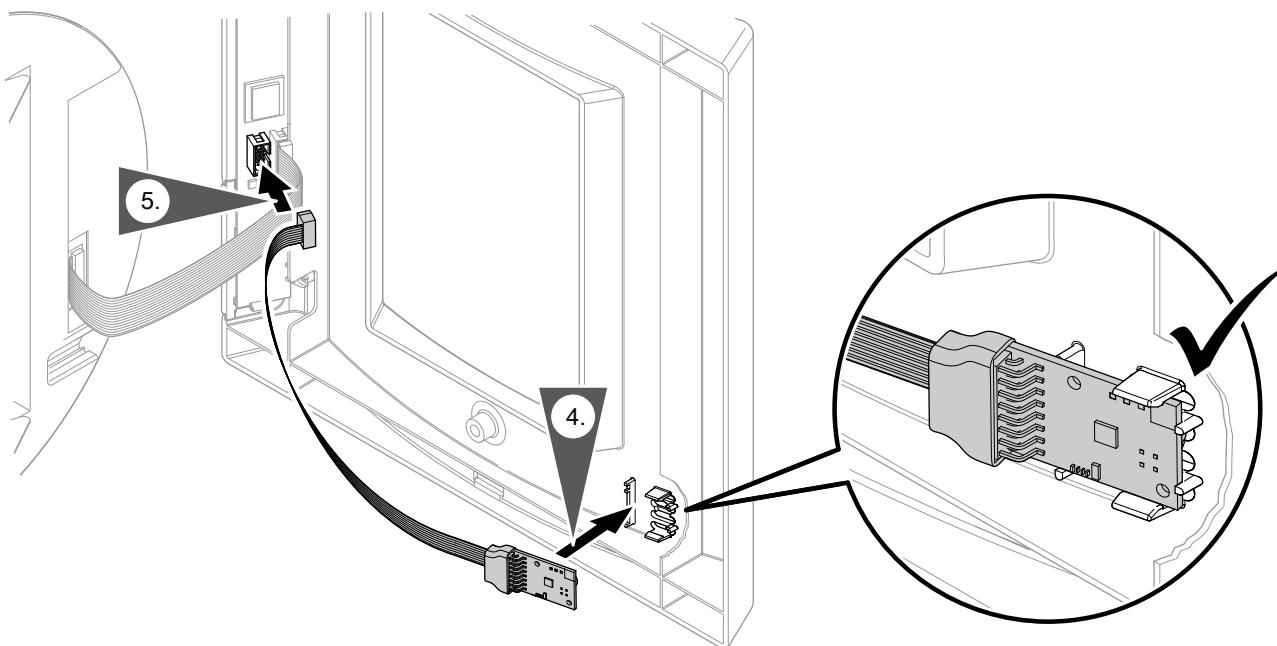


Abb. 35

Zusammenbau: Arbeitsschritte 2. und 3. in umgekehrter Reihenfolge

Nach dem Einschalten der Netzspannung wird der Luftqualitätssensor automatisch erkannt.

Funk-Bedienschalter (Zubehör) montieren

Nur für Typ HRM B55

- 1 Lüftungsgerät kann über max. 5 Funk-Bedienschalter bedient werden.
 - 📖 Für jeden Funk-Bedienschalter einen **anderen** Kanal einstellen.
Serviceanleitung „Vitovent 200-D“
- 1 Funk-Bedienschalter kann an max. 10 Lüftungsgeräten angemeldet werden.
 - 📖 Für 1 Funk-Bedienschalter an jedem Lüftungsgerät den **gleichen** Kanal einstellen.
Serviceanleitung „Vitovent 200-D“

Der Funk-Bedienschalter kann abhängig vom Untergrund entweder an der Wand angeschraubt **oder** angeklebt werden.

Funk-Bedienschalter an Wand anschrauben

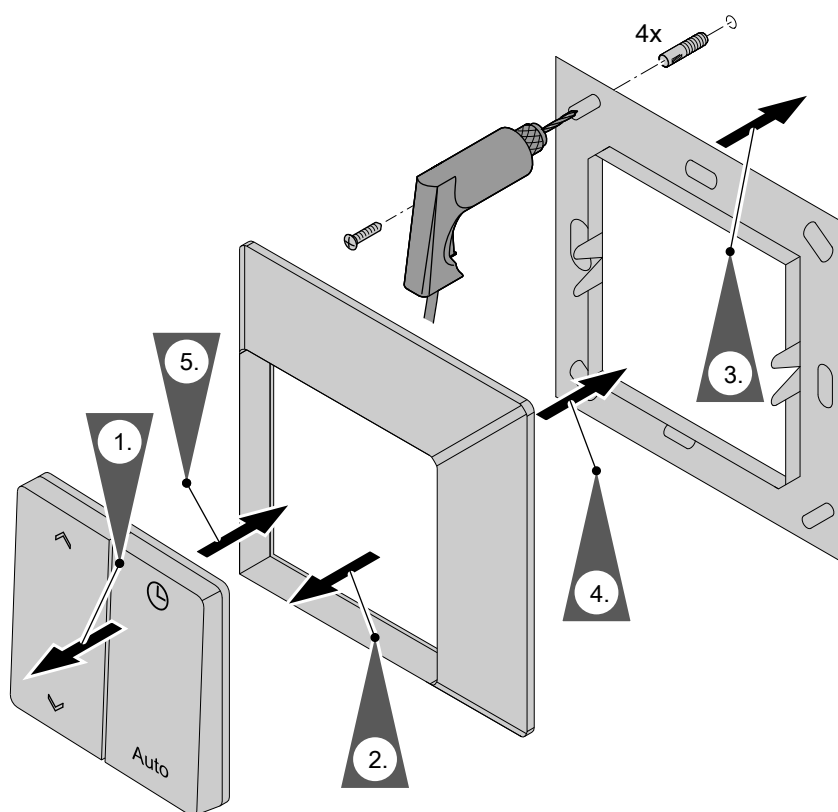


Abb. 36

Funk-Bedien­schalter an Wand an­kleben

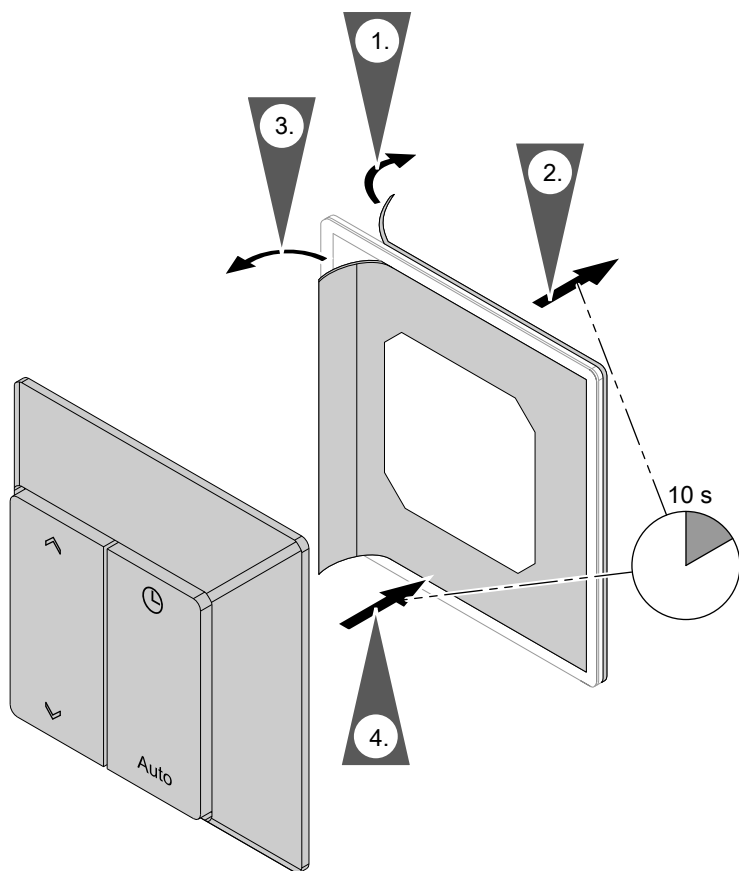


Abb. 37

2. Min. 10 s andrücken.

4. Min. 10 s andrücken.

Funk-Bedien­schalter anmelden

Bevor das Lüftungs­gerät über Funk-Bedien­schalter bedient werden kann, müssen alle Funk-Bedien­schalter am Lüftungs­gerät angemeldet werden.







Serviceanleitung „Vitovent 200-D“

Inbetriebnahme und Einregulierung



Serviceanleitung „Vitovent 200-D“

Technische Daten

Typ		HR B55				HRM B55			
Luftvolumenströme		V1	V2	V3	V4	V1	V2	V3	V4
Grundlüftung (Lüftungsstufe 1)	m ³ /h	15	17	14	14	15	17	14	14
Reduzierte Lüftung (Lüftungsstufe 2)	m ³ /h	30	27	22	20	30	27	22	20
Normale Lüftung (Lüftungsstufe 3)	m ³ /h	45	45	29	28	45	45	29	28
Intensivlüftung (Lüftungsstufe 4)	m ³ /h	55	55	47	35	55	55	47	35
Automatikbetrieb (Lüftungsstufe variabel)	m ³ /h					> 10 bis 45			
Zuluftbetrieb (Lüftungsstufe 2)	m ³ /h					30			
Abluftbetrieb (Lüftungsstufe 2)	m ³ /h					30			
Außenlufttemperatur									
Min.	°C					-20			
Max.	°C					40			
Raumtemperatur									
Min.	°C					15			
Max.	°C					35			
Max. Luftfeuchte im Raum									
Dauerhaft	%					< 75			
Kurzzeitig	%					< 90			
Gehäuse									
Werkstoff						ABS-Kunststoff			
Farbe der Innenwand- und Außenwandblenden						Weiß			
Werkstoff der Formteile für Geräusch- und Wärmedämmung						EPP-Kunststoff			
Gesamtgewicht	kg					4			
Anzahl EC-Gleichstrom-Radialventilatoren						2			
Filterklasse nach EN 779									
Zuluftfilter						F7			
Abluftfilter						G4			
Gegenstrom-Wärmetauscher									
Temperaturänderungsgrad nach ErP	%					84			
Wärmebereitstellungsgrad nach DIBt	%					82			
Elektrische Werte									
Nennspannung						1/N/PE 230 V/50 Hz			
Max. elektrische Leistungsaufnahme	W					23			
Max. Stromaufnahme	A					0,2			
Schutzart	IP					X4			
Schutzklasse (mit Schutzleiter)						I			
Energieeffizienzklasse nach EU-Verordnung Nr. 1254/2014									
▪ Handsteuerung						A			
▪ Zeitsteuerung						—			
▪ Zentrale Bedarfssteuerung						—			
▪ Steuerung nach örtlichem Bedarf						A			

V1, V2, V3, V4 Einstellungen für Luftvolumenströme

Werkseitige Einstellung

Stichwortverzeichnis

A

Abluft.....	6, 9
Abluftfilter.....	44
Abluft-Wäschetrockner.....	8
Abmessungen.....	9
Abtauen.....	6
Abtropfblech.....	37
Adernzuordnung.....	21, 33
Anforderungen Montage.....	8
Ausgleichsrahmen für geringe Wandstärken.....	11, 12
Außenluft.....	6, 9
Außenlufttemperatur.....	44
Außenwandblende.....	6, 9, 39

B

Bestimmungsgemäße Verwendung.....	6
Betriebsarten.....	6

D

Dunstabzugshaube.....	8
-----------------------	---

E

Einbau Wandhülse.....	14, 18, 26
Elektrischer Anschluss.....	21, 33
Elektrische Werte.....	44
Energieeffizienzklasse.....	44
Entfeuchtung.....	7

F

Farbkennzeichnung nach IEC 60757.....	21, 33
Fehlerstrom-Schutzeinrichtung.....	21, 33
Feuerstätte.....	8
Filterklasse.....	44
Fortluft.....	6, 9
Fortluftsystem.....	8
Funk-Bedienschalter.....	7, 42
– Ankleben.....	43
– Anmelden.....	43
– Anschrauben.....	42

G

Gegenstrom-Wärmetauscher.....	6, 44
Gehäuse.....	44
Gesamtgewicht.....	44
Gleichstrom-Radialventilator.....	44

H

Hauptschalter.....	40
--------------------	----

I

Innenwandblende.....	6, 9, 25, 35
----------------------	--------------

K

Kamin.....	8
Kondenswasser.....	6
Kondenswasserablauf.....	8, 9

L

Luftfeuchte.....	44
Luftqualitätssensor.....	7, 40

Lufttrennwand.....	24, 27
Lüftungsgerät montieren.....	21, 33
Lüftungsstufen.....	6
Luftvolumenstrom.....	7
Luftvolumenströme.....	44

M

Mindestabstände.....	10
Mischgaskonzentration.....	7
Montage.....	8
Montageort.....	8
Montageschaum.....	17, 20, 30

N

Nennspannung.....	44
Netzanschluss.....	8, 21, 33
Netzanschlussleitung.....	21, 33

O

Öffnung	
– Abluft.....	9
– Außenluft.....	9
– Fortluft.....	9
– Kondenswasserablauf.....	9
– Zuluft.....	9

P

Potenzialausgleich.....	21, 33
Produktinformation.....	6
Putzstärke.....	12

R

Radialventilator.....	44
Raumkühlung.....	7
Raumluftabhängige Feuerstätte.....	8
Raumtemperatur.....	8, 44

S

Schutzart.....	44
Schutzbereich.....	8
Schutzklasse.....	44
Staub.....	14
Stromaufnahme.....	44
Symbole.....	5

T

Technische Daten.....	44
Trennvorrichtungen.....	21, 33

V

Verbrennungsluftverbund.....	8
Verbrennungsluftzufuhr.....	8
Verlängerung Wandhülse.....	11
Verwendung.....	6

Stichwortverzeichnis (Fortsetzung)

Vitivent montieren.....	21, 33	Wandstärke.....	22, 34
Volumenstrom		Wärmebereitstellungsgrad.....	44
– Abluftbetrieb.....	44	Wärmerückgewinnung.....	6, 7
– Automatikbetrieb.....	44	Z	
– Grundlüftung.....	44	Zuluft.....	6, 9
– Intensivlüftung.....	44	Zuluftbetrieb.....	7
– Normale Lüftung.....	44	Zuluftfilter.....	44
– Reduzierte Lüftung.....	44		
– Zuluftbetrieb.....	44		
W			
Wanddurchbrüche.....	10		
Wandhülse.....	17, 32		
– mit Nebenraumanschluss.....	26		
– Quadratisch.....	10, 14		
– Rund.....	11, 18		



Viessmann Ges.m.b.H.
A-4641 Steinhaus bei Wels
A Carrier Company
Telefon: 07242 62381-110
Telefax: 07242 62381-440
www.viessmann.at



Viessmann Climate Solutions SE
35108 Allendorf
A Carrier Company
Telefon: 06452 70-0
Telefax: 06452 70-2780
www.viessmann.de