

Steckadapter für externe Sicherheitseinrichtungen

Für den Anschluss mehrerer externer Sicherheitseinrichtungen

Sicherheitshinweise



Bitte befolgen Sie diese Sicherheitshinweise genau, um Gefahren und Schäden für Menschen und Sachwerte auszuschließen.

Erläuterung der Sicherheitshinweise

Hinweis

Angaben mit dem Wort Hinweis enthalten Zusatzinformationen.

Montage, Erstinbetriebnahme, Inspektion, Wartung und Instandsetzung müssen von autorisierten Fachkräften (Heizungsfachbetrieb/Vertragsinstallationsunternehmen) durchgeführt werden.

Bei Arbeiten an Gerät/Heizungsanlage diese spannungsfrei schalten (z. B. an der separaten Sicherung oder einem Hauptschalter) und gegen Wiedereinschalten sichern.

Bei Brennstoff Gas den Gasabsperrhahn schließen und gegen ungewolltes Öffnen sichern.

Nach Montage Gasdichtheit prüfen.

Bei allen Arbeiten geeignete persönliche Schutzausrüstung tragen.

Die Instandsetzung von Bauteilen mit sicherheitstechnischer Funktion gefährdet den sicheren Betrieb der Anlage. Bei Austausch ausschließlich Viessmann Originalteile oder von Viessmann freigegebene Ersatzteile verwenden.

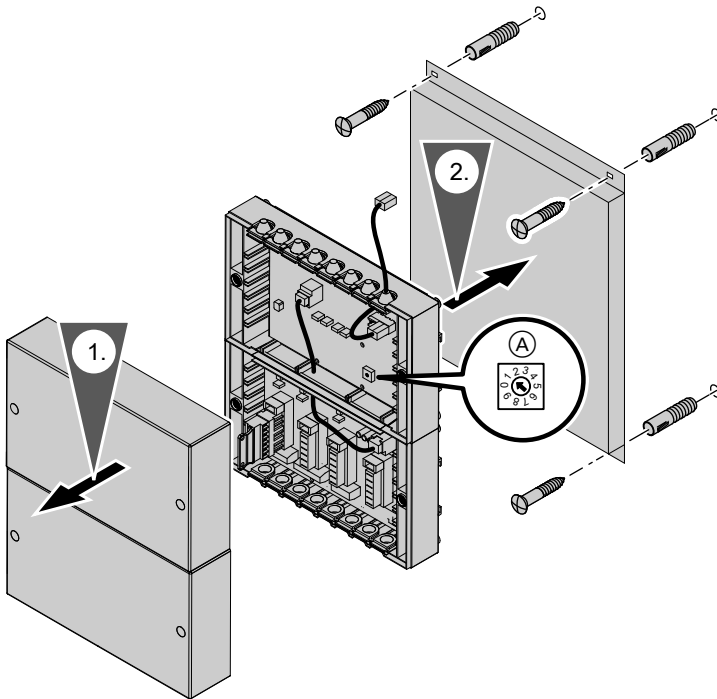
Montage der Bauteile mit neuen Dichtungen.

Verwendung

Steckadapter für den Anschluss mehrerer externer Sicherheitseinrichtungen nach EN 12828.

- Wassermangelsicherung
- Maximaldruckbegrenzer
- Minimaldruckbegrenzer
- Zusätzlicher Sicherheitstemperaturbegrenzer
- Externe Regelabschaltung des Brenners
- Externe Brenneranforderung (1. Stufe)

Steckadapter anbauen



(A) Drehschalter

Einen Steckadapter anschließen

1. Stecker **150** von der Regelung abziehen. In Buchse X1 des unteren Anschlussraums des Steckadapters einstecken.
2. Externe Sicherheitseinrichtungen anschließen. Entsprechende Brücken entfernen.
3. Stecker **150** des Steckadapters in Buchse 150 der Regelung einstecken.
4. KM-BUS-Leitung mit Stecker **145** in Buchse 145 der Regelung einstecken.

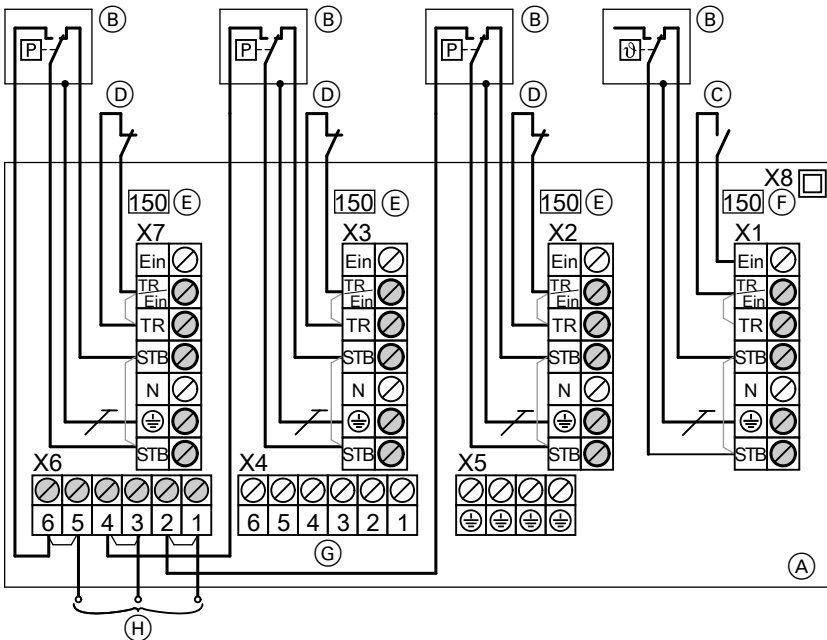


Montage- und Serviceanleitung der jeweiligen Regelung

2. Externe Sicherheitseinrichtungen anschließen. Entsprechende Brücken entfernen.

Hinweis

Der Steckadapter wird von der Regelung automatisch als KM-BUS-Teilnehmer erkannt.



(A) Anschlussraum



Einen Steckadapter anschließen (Fortsetzung)

- Ⓑ Externe Sicherheitseinrichtungen
 - X1 Zusätzlicher Sicherheitstemperaturbegrenzer oder Temperaturwächter
 - X2 Minimaldruckbegrenzer oder Maximaldruckbegrenzer
 - X3 Maximaldruckbegrenzer
 - X7 Wassermangelsicherung
- Ⓒ Externe Brenneinschaltung
- Ⓓ Externe Regelabschaltung
- Ⓔ Stecker 150
- Ⓕ Stecker 150 aus der Regelung
- Ⓖ Anschluss für Leitung mit Stecker 150 zur Regelung
- Ⓗ Zum Schaltschrank oder zur Meldeeinrichtung

Hinweis

In jeder Buchse „X1“, „X2“, „X3“ und „X7“ **muss** ein Stecker 150 eingesteckt sein.

2 Steckadapter anschließen

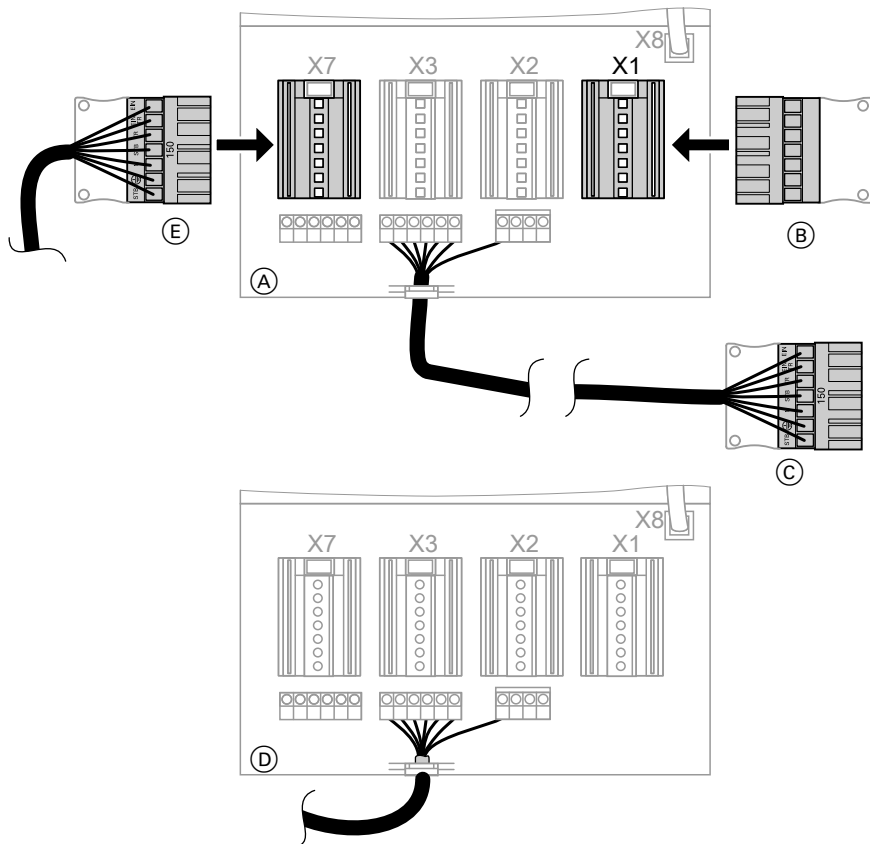
1. Stecker 150 von Buchse X7 des 1. Steckadapters abziehen und in Steckbuchse X1 des 2. Steckadapters einstecken.
2. Stecker 150 des 2. Steckadapters in Buchse X7 des 1. Steckadapters einstecken.
3. Externe Sicherheitseinrichtungen anschließen. Entsprechende Brücken entfernen.
4. Stecker 150 des 1. Steckadapters in Buchse 150 der Regelung einstecken.
5. KM-BUS-Leitung mit Stecker 145 des 2. Steckadapters in Buchse 145 des 1. Steckadapters einstecken.
6. KM-BUS-Leitung mit Stecker 145 des 1. Steckadapters in Buchse 145 der Regelung einstecken.

Hinweis

Anschlüsse im 1. Steckadapter ausführen wie auf Seite 3 beschrieben.

Im 2. Steckadapter ist die Reihenfolge der Anschlüsse frei wählbar.

2 Steckadapter anschließen (Fortsetzung)



- (A) Anschlussraum des 1. Steckadapters
- (B) Stecker 150 aus der Regelung
- (C) Leitung mit Stecker 150 zur Regelung
- (D) Anschlussraum des 2. Steckadapters
- (E) Leitung mit Stecker 150 zum 1. Steckadapter

KM-BUS-Adresse einstellen

KM-BUS-Adresse am Drehschalter des Steckadapters einstellen. Lage des Drehschalters siehe Abbildung auf Seite 2.

Hinweis

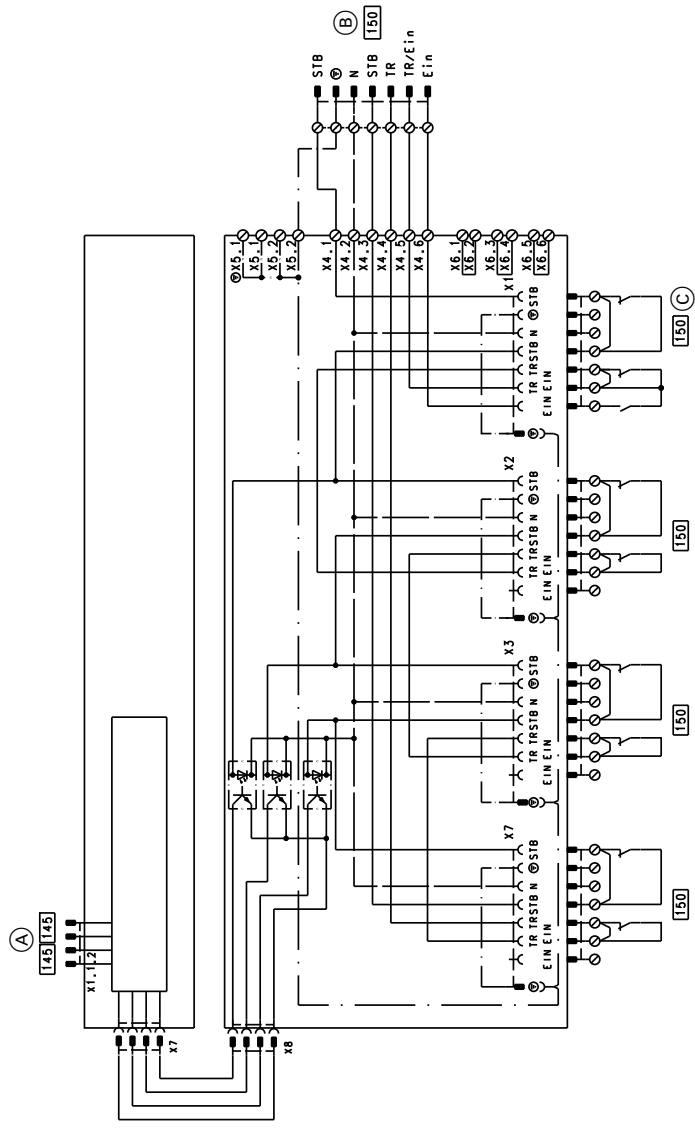
Beide Steckadapter werden von der Regelung automatisch als KM-BUS-Teilnehmer erkannt.

2 Steckadapter anschließen (Fortsetzung)

Drehschalter:

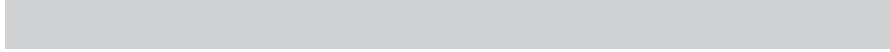
1. Steckadapter: Stellung 1 (Auslieferungszustand)
2. Steckadapter: Stellung 2

Anschluss- und Verdrahtungsschema



- (A) KM-BUS zur Regelung
- (B) Stecker 150 zur Regelung
- (C) Stecker 150 der Regelung

5729332



Viessmann Ges.m.b.H.
A-4641 Steinhaus bei Wels
Telefon: 07242 62381-110
Telefax: 07242 62381-440
www.viessmann.at



Viessmann Climate Solutions SE
35108 Allendorf
Telefon: 06452 70-0
Telefax: 06452 70-2780
www.viessmann.de