

Rücklauftemperaturenanhebung

für Vitoligno 100, 200 und 300

Sicherheitshinweise



Bitte befolgen Sie diese Sicherheitshinweise genau, um Gefahren und Schäden für Menschen und Sachwerte auszuschließen.

Erläuterung der Sicherheitshinweise

Hinweis

Angaben mit dem Wort Hinweis enthalten Zusatzinformationen.

Montage, Erstinbetriebnahme, Inspektion, Wartung und Instandsetzung müssen von autorisierten Fachkräften (Heizungsfachbetrieb/Vertragsinstallationsunternehmen) durchgeführt werden.

Bei Arbeiten an Gerät/Heizungsanlage diese spannungsfrei schalten (z.B. an der separaten Sicherung oder einem Hauptschalter) und gegen Wiedereinschalten sichern.

Bei Brennstoff Gas den Gasabsperrhahn schließen und gegen ungewolltes Öffnen sichern.

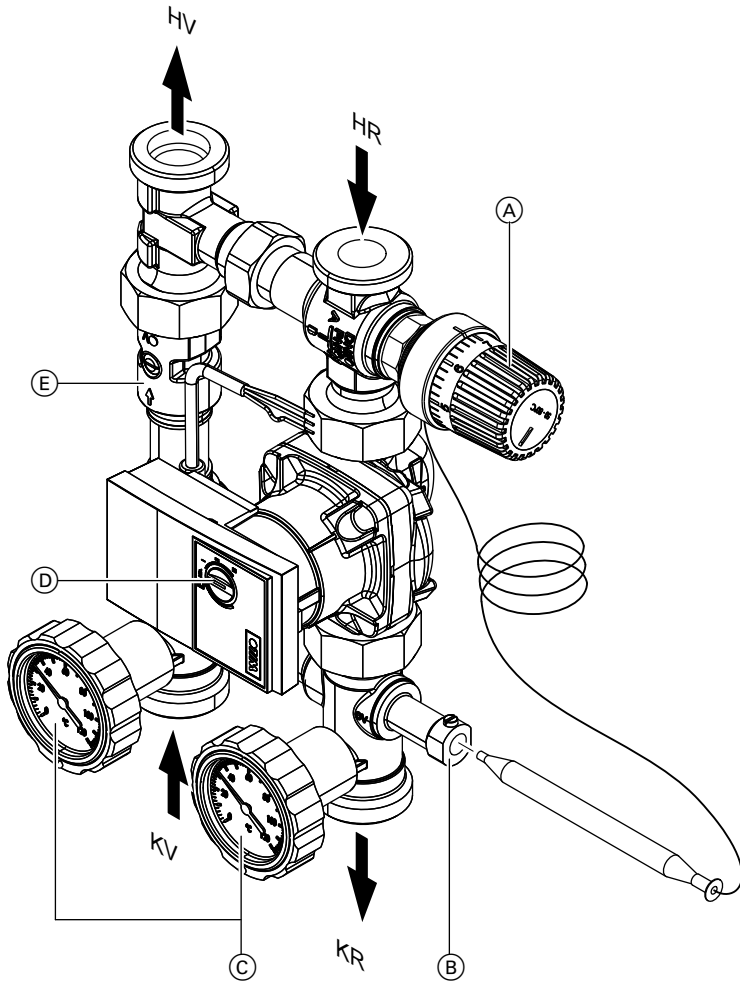
Die Instandsetzung von Bauteilen mit sicherheitstechnischer Funktion gefährdet den sicheren Betrieb der Anlage. Bei Austausch ausschließlich Viessmann Originalteile oder von Viessmann freigegebene Ersatzteile verwenden.

Produktinformation

Das 3-Wege-Mischventil der Rücklauf-temperaturenanhebung regelt die Volumenströme vom Heizungsrücklauf zum Heizkessel und vom Kesselvorlauf zum Kesselrücklauf (Bypass).

Dies geschieht stetig in Abhängigkeit von der Kesselwassertemperatur und der Heizwasser-Rücklauf-temperatur. Dadurch wird die erforderliche Mindest-rücklauf-temperatur nicht unterschritten.

Montage und Einregulierung



- (A) Temperaturregler
- (B) Tauchhülse
- (C) Thermometer
- (D) Drehschalter zum Einstellen der Pumpenstufe

- (E) Rückschlagklappe
- HR Heizungsrücklauf
- HV Heizungsvorlauf
- KR Kesselrücklauf
- KV Kesselvorlauf

Montage und Einregulierung (Fortsetzung)

Montage

1. Anschlusseinheit in die Vor- und Rücklaufleitung des Heizkessels einbauen.
2. Umwälzpumpe entsprechend der Montageanleitung des Heizkessels anschließen.
3. Alle Überwurfmutter fest anziehen.
4. Schutzkappe des Regelventils entfernen und den Temperaturregler (A) anbauen.
5. Temperaturfühler in die Tauchhülse (B) stecken und festschrauben.
6. Zum Befüllen und Entlüften der Anlage den Schlitz der Schraube an der Rückschlagklappe (E) senkrecht stellen. Zum Betrieb den Schlitz der Schraube waagrecht stellen.

Einregulierung des Temperaturreglers

1. Temperaturregler (A) in Stellung 4 bis 5 stellen.
2. Warten (ca. 30 Minuten) bis die Rücklauftemperatur konstant bleibt.
3. Temperaturregler (A) so nachregulieren, dass sich die Rücklauftemperatur wie folgt einstellt:
 - Vitoligno 100 und 200: min. 65 °C
 - Vitoligno 300: min. 55 °C

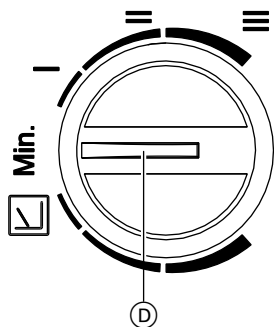
Hinweis

Bei Betrieb der Anlage muss der Schlitz der Schraube an der Rückschlagklappe (E) in waagrechter Stellung sein.

Rücklauftemperaturen in Abhängigkeit zur Stellung des Temperaturreglers (Regelbereich 50 bis 80 °C)

Stellung des Temperaturreglers	1	2	3	4	5	6	7
Rücklauftemperatur (ca.)	50 °C	55 °C	60 °C	65 °C	70 °C	75 °C	80 °C

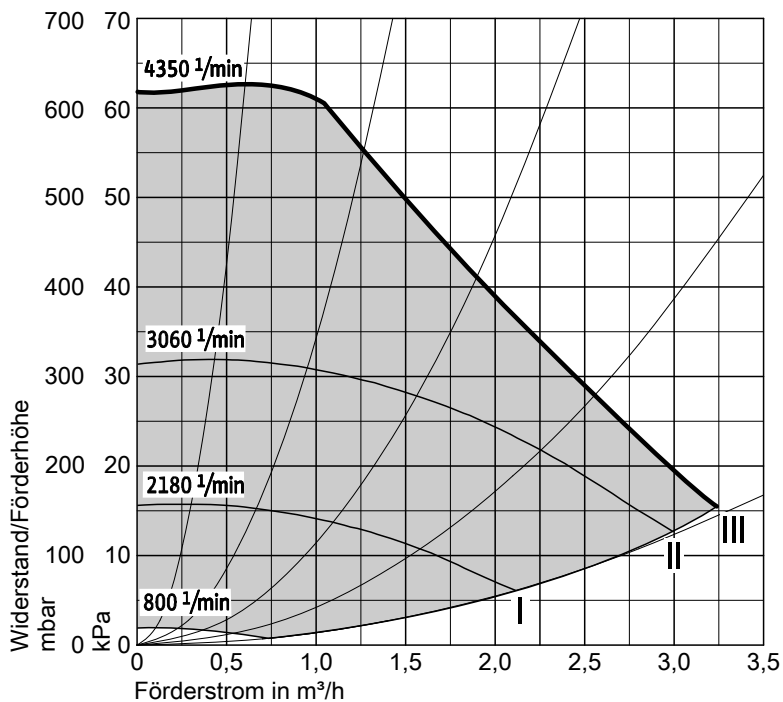
Einregulierung der Umwälzpumpe



Die Pumpenstufe muss entsprechend der Nenn-Wärmeleitung und der hydraulischen Einbindung des Heizkessels am Drehschalter (D) eingestellt werden.

Hinweis

Den Drehschalter nur zwischen den Positionen **Min.** und **III** einstellen.



Montage und Einregulierung (Fortsetzung)

Vitoligno 100 und 200

1. 30 Minuten nach Erreichen der eingestellten Rücklauftemperatur von 65 °C bei Wärmeabnahme: Die Kesselwassertemperatur am Display der Kesselregelung ablesen.
2. ■ Bei Kesselwassertemperatur > 80 °C die Einstellung am Drehschalter (D) erhöhen.
■ Bei Kesselwassertemperatur < 80 °C die Einstellung am Drehschalter (D) verringern.

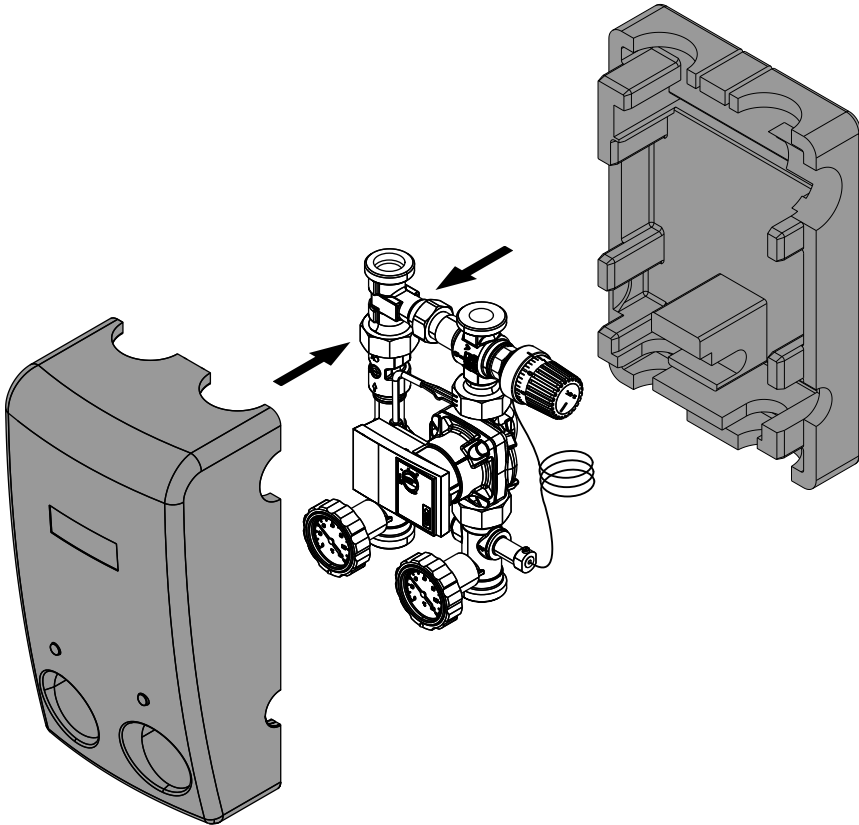
Hinweis

Für eine sichere Betriebsweise soll sich bei Vollast die Kesselwassertemperatur bei 80 bis 82 °C einstellen.

Vitoligno 300

- Mit der gewählten Einstellung des Drehschalters (D) muss sich bei der eingestellten Rücklauftemperatur von 55 °C bei Vollast und Wärmeabnahme eine Temperaturdifferenz zwischen Vor- und Rücklauf von 20 K einstellen.
- Steigt die Kesselwassertemperatur bei Wärmeabnahme über einen längeren Zeitraum weiter an, die Einstellung am Drehschalter (D) erhöhen.

Wärmedämmung anbauen



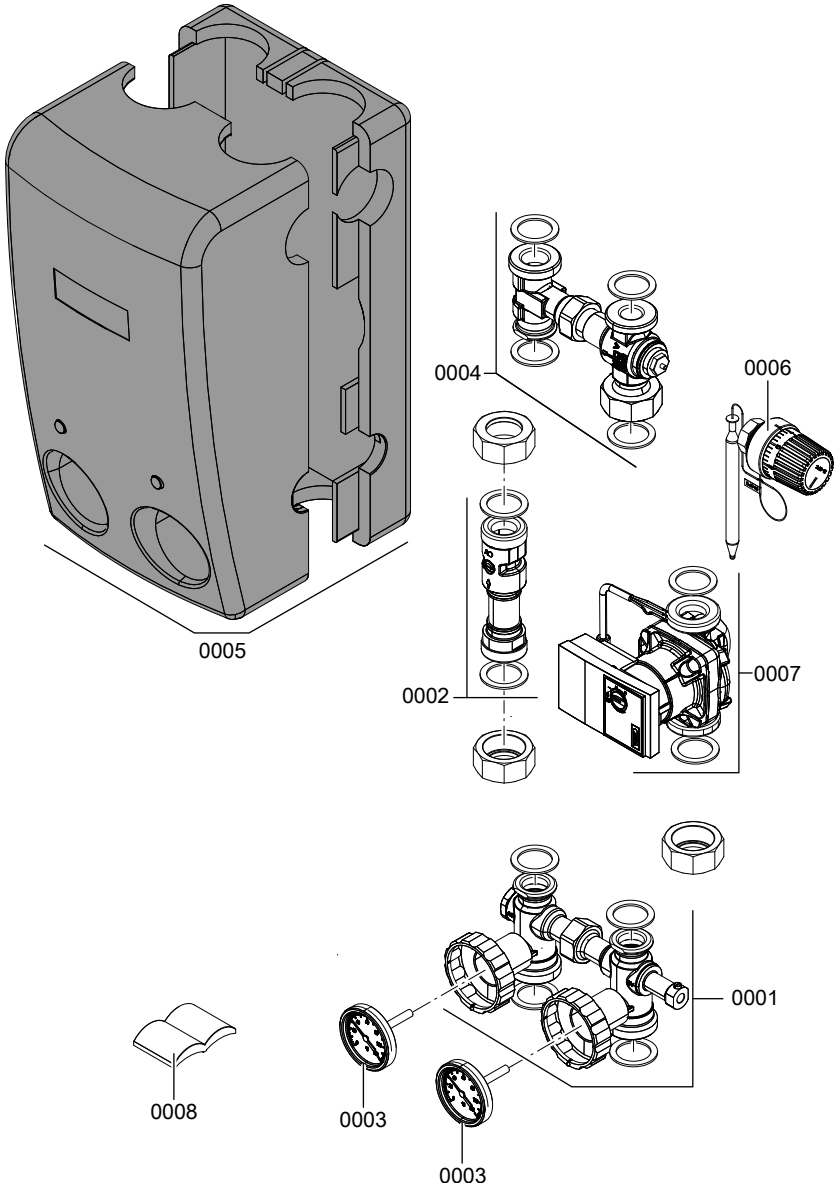
Einzelteilliste

Hinweis für Ersatzbestellungen

Best.-Nr. **7172808** (für DN 25) bzw.
Best.-Nr. **7172809** (für DN 32) und die
Positionsnummer des Einzelteils (aus
der Einzelteilliste) angeben.
Handelsübliche Teile sind im örtlichen
Fachhandel erhältlich.

- 0001 Absperreinrichtung mit Fühleran-
schluss
- 0002 Distanzrohr mit Rückschlag-
klappe
- 0003 Thermometer
- 0004 Mischgruppe
- 0005 Wärmedämmung
- 0006 Temperaturregler mit Tauchfühler
- 0007 Pumpe
- 0008 Montage und Einregulierung

Einzelteilliste (Fortsetzung)



Viessmann Werke GmbH & Co KG
D-35107 Allendorf
Telefon: 0 64 52 70-0
Telefax: 0 64 52 70-27 80
www.viessmann.de

5772 189 Technische Änderungen vorbehalten!