

Raumentnahme mit Ansaugsonden und manueller Umschalteinheit

für Pelletzuführung

Sicherheitshinweise



Bitte befolgen Sie diese Sicherheitshinweise genau, um Gefahren und Schäden für Menschen und Sachwerte auszuschließen.

Erläuterung der Sicherheitshinweise

Hinweis

Angaben mit dem Wort Hinweis enthalten Zusatzinformationen.

Montage, Erstinbetriebnahme, Inspektion, Wartung und Instandsetzung müssen von autorisierten Fachkräften (Heizungsfachbetrieb/Vertragsinstallationsunternehmen) durchgeführt werden.

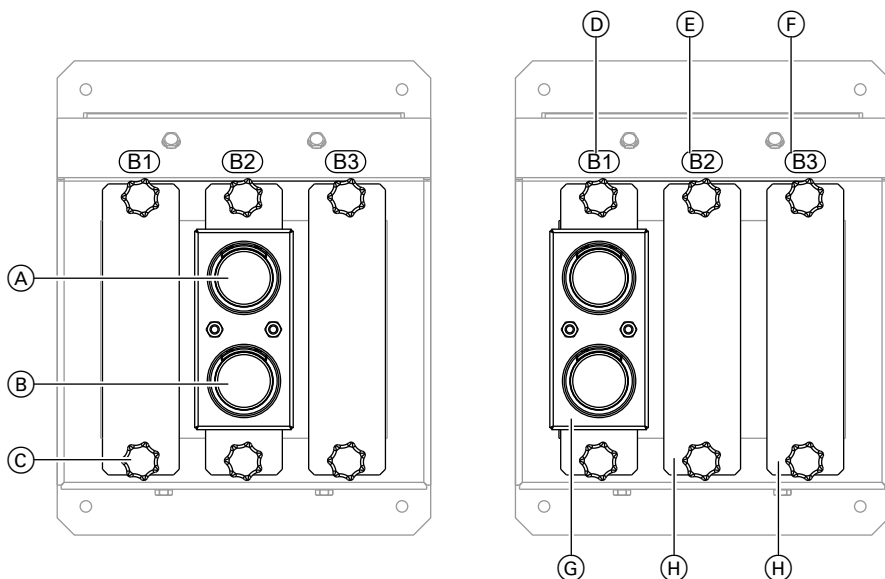
Bei Arbeiten an Gerät/Heizungsanlage diese spannungsfrei schalten (z.B. an der separaten Sicherung oder einem Hauptschalter) und gegen Wiedereinschalten sichern.

Bei Brennstoff Gas den Gasabsperrhahn schließen und gegen ungewolltes Öffnen sichern.

Die Instandsetzung von Bauteilen mit sicherheitstechnischer Funktion gefährdet den sicheren Betrieb der Anlage. Bei Austausch ausschließlich Viessmann Originalteile oder von Viessmann freigegebene Ersatzteile verwenden.

Einstellen der gewünschten Ansaugsonde

Am Beispiel der Umstellung von Sonde 2 auf Sonde 1:



- (A) Rücklauf
- (B) Vorlauf
- (C) Drehknopf
- (D) Sonde 1 saugen

- (E) Sonde 2 saugen
- (F) Sonde 3 saugen
- (G) Saugstutzen
- (H) Abdeckblech

1. Entfernen Sie die Drehknöpfe (C) an Saugsonde 1. Nehmen Sie das Abdeckblech (H) ab.
2. Entfernen Sie die Drehknöpfe (C) an Saugsonde 2. Nehmen Sie den Saugstutzen (G) ab.
3. Bringen Sie den Saugstutzen (G) an Stelle der Saugsonde 1 an. Befestigen Sie diesen mit den Drehknöpfen (C).

4. Befestigen Sie das Abdeckblech (H) an Stelle der Saugsonde 2 mit den Drehknöpfen (C).

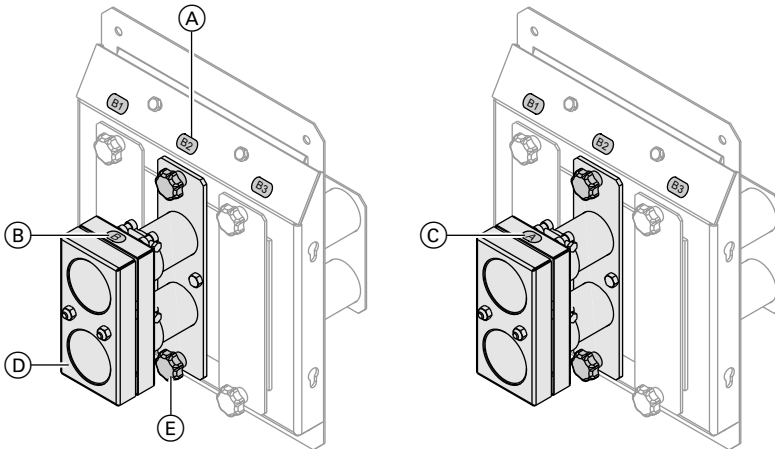
Hinweis

Die Abdeckbleche der Sonden (H) haben keine abdichtende Funktion.

Hinweis

Die Aufkleber (D), (E), (F) oberhalb des Saugstutzens zeigen an, an welcher Sonde angesaugt wird (z.B. Aufkleber B1: Saugsonde 1).

Spülen einer Ansaugsonde



- Ⓐ Aufkleber auf Umschalt-einheit, hier Sonde 2
- Ⓑ Sonde 2 Saugbetrieb, Aufkleber: Ⓑ
- Ⓒ Sonde 2 Spülbetrieb, Aufkleber: Ⓐ
- Ⓓ Saugstutzen
- Ⓔ Drehknopf

1. Entfernen Sie die Drehknöpfe Ⓔ an Saugstutzen.
2. Drehen Sie den Saugstutzen um 180° (Markierung B auf Saugstutzen oben, Markierung B an Wandblech)
3. Befestigen Sie den Saugstutzen Ⓓ mit Drehknöpfen Ⓔ.
Der Vor- und Rücklauf der gewünschten Sonde ist nun ver-tauscht. Die Sonde wird gespült.

Hinweis

*Durch einen mehrmaligen Wechsel zwi-schen normaler Ansaug- und Spülstel-lung der Sonde wird die verlegte Ansaugsonde „freigespült“.
Vor einem Wechsel der Position die momentane Stellung ca. 30 s beibehal-ten.*

Saugbetrieb Aufkleber auf der Ober-seite des Saugstutzens: B, Aufkleber an Umschalt-einheit: B

Spülbetrieb Aufkleber auf der Ober-seite des Saugstutzens: A, Aufkleber an Umschalt-einheit: B

Viessmann Werke GmbH & Co KG
D-35107 Allendorf
Telefon: 0 64 52 70-0
Telefax: 0 64 52 70-27 80
www.viessmann.de

5772 216 Technische Änderungen vorbehalten!