

Sicherheitstemperaturbegrenzer

Für Warmwasser-Wärmepumpe Vitocal 161-A, Typ WWKS

Sicherheitshinweise



Bitte befolgen Sie diese Sicherheitshinweise genau, um Gefahren und Schäden für Menschen und Sachwerte auszuschließen.

Erläuterung der Sicherheitshinweise



Gefahr

Dieses Zeichen warnt vor Personenschäden.



Achtung

Dieses Zeichen warnt vor Sach- und Umweltschäden.

Hinweis

Angaben mit dem Wort Hinweis enthalten Zusatzinformationen.

Montage, Erstinbetriebnahme, Inspektion, Wartung und Instandsetzung müssen von autorisierten Fachkräften (Heizungsfachbetrieb/Vertragsinstallationsunternehmen) durchgeführt werden.

Bei Arbeiten an Gerät/Heizungsanlage diese spannungsfrei schalten (z.B. an der separaten Sicherung oder einem Hauptschalter) und gegen Wiedereinschalten sichern.

Hinweis

Zusätzlich zum Regelungsstromkreis können mehrere Laststromkreise vorhanden sein (z.B. Verdichter, Heizwasser-Durchlauferhitzer).



Gefahr

Falls nicht alle Stromkreise spannungsfrei geschaltet sind, kann dies zu Verletzungen durch elektrischen Strom und zu Geräteschäden führen. Alle vorhandenen Stromkreise spannungsfrei schalten und gegen Wiedereinschalten sichern.

Die Instandsetzung von Bauteilen mit sicherheitstechnischer Funktion gefährdet den sicheren Betrieb der Anlage. Bei Austausch ausschließlich Viessmann Originalteile oder von Viessmann freigegebene Ersatzteile verwenden.

Wärmepumpe öffnen



Montage- und Serviceanleitung
der Wärmepumpe

Sicherheitstemperaturbegrenzer einbauen



Achtung

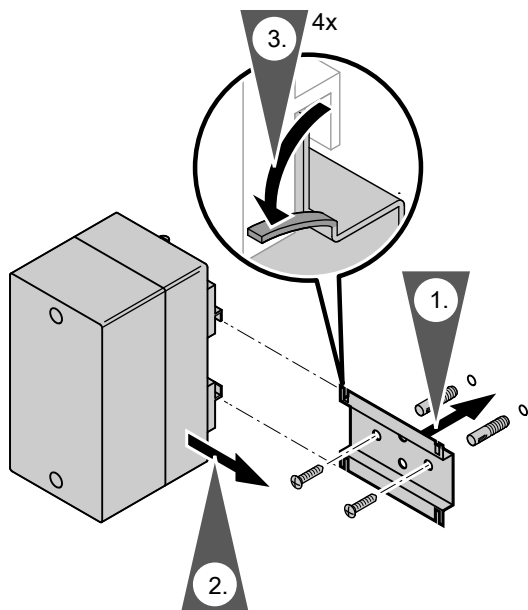
Beschädigungen der Anschlussleitungen und Fühlerleitungen (Kapillare) führen zu Funktionsstörungen.

- Anschlussleitungen und Fühlerleitungen nicht an heißen Bauteilen anlegen. Beim Verlegen und Befestigen der Anschlussleitungen und Fühlerleitungen darauf achten, dass die max. zulässigen Temperaturen der Leitungen nicht überschritten werden.
- Kapillare nicht knicken.

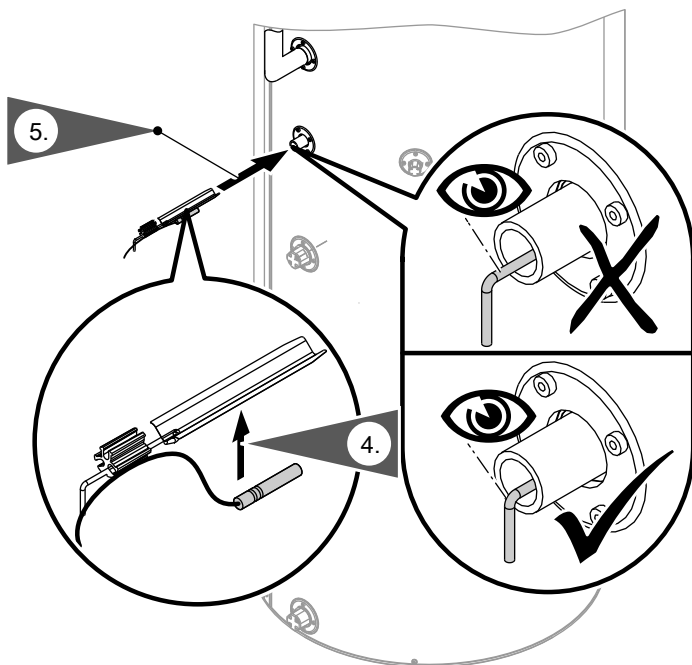
Hinweis zum Montageort

Länge des Kapillarrohrs beachten.

Sicherheitstemperaturbegrenzer einbauen (Fortsetzung)



Sicherheitstemperaturbegrenzer einbauen (Fortsetzung)



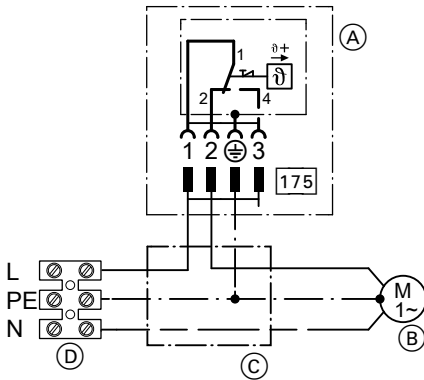
Hinweis zu Arbeitsschritt 5.:

- *Sensorbefestigung mit Temperaturfühler bis zum Anschlag in die Tauchhülse schieben.*
- *Festen Sitz und flächiges Anliegen des Temperaturfühlers prüfen.*

Elektrisch anschließen

Die PE-Leitung muss min. den gleichen Querschnitt wie die Versorgungsleitung haben.

Elektrisch anschließen (Fortsetzung)



- (A) Sicherheitstemperaturbegrenzer (STB)
- (B) Solarkreispumpe

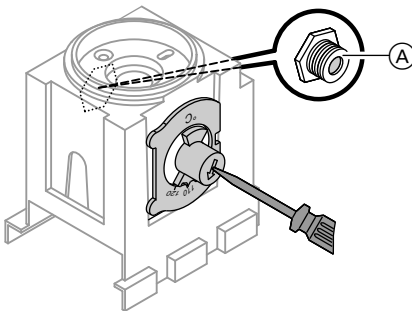
- (C) Anschlusskasten (bauseits)
- (D) Lüsterklemme im Anschlussraum der Wärmepumpe

1. Gehäuse öffnen.
2. Stecker **175** **vorsichtig** abziehen und Anschluss entsprechend der Abbildung ausführen.

Anschlusswerte:

- Max. Leistung Solarkreispumpe: 100 W
- Spannung: 230 V~
- Max. Schaltstrom: 4 (2) A

Auslösetemperatur einstellen



- (A) Entriegelungsknopf

1. An der Skala 95 °C einstellen.

Hinweis

Der Temperaturwert ist rückstellbar.

2. Der Sicherheitstemperaturbegrenzer ist im Auslieferungszustand verriegelt. Entriegelungsknopf (A) drücken.
3. Funktion prüfen.
4. Gehäuse schließen.

Wärmepumpe schließen

Wärmepumpe in umgekehrter Reihenfolge zusammenbauen.



Montage- und Serviceanleitung der Wärmepumpe

Inbetriebnahme und Einregulierung



Montage- und Serviceanleitung der Wärmepumpe

Technische Daten

Anschluss	Stecker 4-polig
Nennspannung	230 V~
Nennstrom	16 (2,5) A 2 (0,4) A
Schutzart	IP 41 gemäß EN 60 529, durch Aufbau/Einbau zu gewährleisten
Zulässige Umgebungstemperatur	50 °C
Temperaturfühler:	
■ Max. Temperatur	110 °C
■ Länge	65 mm
■ Durchmesser	6,5 mm
Länge der Kapillare	2000 mm
Auslösetemperatur	95 bis 120 °C ^{-6,5 K}



Viessmann Werke GmbH & Co KG
D-35107 Allendorf
Telefon: 0 64 52 70-0
Telefax: 0 64 52 70-27 80
www.viessmann.de

5772 587 Technische Änderungen vorbehalten!